



Datenblatt

2026-04-01

Ramo Compact

Der Ramo Compact ist ein klassischer Kompaktheizkörper mit flacher...



- ✓ Plane Vorderfront
- ✓ Optimale Wärmeverteilung
- ✓ Anschluß 4x seitlich
- ✓ Große Vielfalt an Bauhöhen und -tiefen
- ✓ Kindersichere Befestigung

Der **Ramo Compact** ist ein klassischer Kompaktheizkörper mit flacher, feinprofilierter Front für geschlossene warmwasserbasierte Heizsysteme. Er ist ein hochwertiger Heizkörper mit einer sehr raffinierten Ausführung. Der Heizkörper wird mit vormontierten Seitenverkleidungen und Ziergitter geliefert und hat eine feinprofilierter Front für eine optimale Heizwirkung. Die Beschichtung ist standardmäßig weiß - RAL 9016. Der Ramo Compact eignet sich zudem perfekt als Modernisierungsheizkörper. Die Bauhöhen 400 und 550 sind speziell auf die Nabenabstände der alten DIN-Radiatoren abgestimmt. Es steht eine Auswahl von 16 Baulängen zur Verfügung.



Anwendungsbereich

Der Ramo Compact ist ein klassischer Kompaktheizkörper mit flacher, feinprofilierter Front für geschlossene warmwasserbasierte Heizsysteme. Er ist ein hochwertiger Heizkörper mit einer sehr raffinierten Ausführung. Der Heizkörper wird mit vormontierten Seitenverkleidungen und Ziergitter geliefert und hat eine feinprofilerte Front für eine optimale Heizwirkung. Die Beschichtung ist standardmäßig weiß - RAL 9016. Der Ramo Compact eignet sich zudem perfekt als Modernisierungsheizkörper. Die Bauhöhen 400 und 550 sind speziell auf die Nabenabstände der alten DIN-Radiatoren abgestimmt. Es steht eine Auswahl von 16 Baulängen zur Verfügung.

Dimensionierung

Für die richtige Produktauswahl oder weitere Infos nutzen Sie bitte unsere technischen Unterlagen, Produkthandbücher, unseren Planungsservice oder kontaktieren Sie uns via E-Mail oder Telefon.

Verwendung

Der Ramo Compact ist ein klassischer Kompaktheizkörper mit flacher, feinprofilierter Front für geschlossene warmwasserbasierte Heizsysteme. Er ist ein hochwertiger Heizkörper mit einer sehr raffinierten Ausführung. Der Heizkörper wird mit vormontierten Seitenverkleidungen und Ziergitter geliefert und hat eine feinprofilerte Front für eine optimale Heizwirkung. Die Beschichtung ist standardmäßig weiß - RAL 9016. Der Ramo Compact eignet sich zudem perfekt als Modernisierungsheizkörper. Die Bauhöhen 400 und 550 sind speziell auf die Nabenabstände der alten DIN-Radiatoren abgestimmt. Es steht eine Auswahl von 16 Baulängen zur Verfügung.

AMA-Text

RAMO Compact 4-Muffen-Planheizkörper mit Laschenaufhängung Typen 11, 21 S, 22, 33,

Fertiglackierter, mit Epoxydharzpulver beschichteter Heizkörper aus Stahlblech DC01 nach EN 10130 und EN 10131, Blechdicke gemäß Anforderungen der EN 442-1, mit einseitiger, verzinkter feinprofilierter Planfront, zur

Anwendung in Warmwasserheizungsanlagen nach DIN 4751.

Entfettet, phosphatiert, im KTL-Verfahren tauchgrundiert und pulverbeschichtet nach DIN 55 900.

Wärmeleistung gemäß EN 442 und bei WSP-CERT registriert.

RAL-Gütezeichen, 10 Jahre Garantie

Montageverpackt, mit Pappkantenschutz, Pappschutzecken und Schrumpffolie.

Mit Zierabdeckung und Seitenverkleidungen, ab Baulänge 1800 mm mit zusätzlicher Befestigung der Zierabdeckung fertig montiert. Mit Schnellmontage-Set (VDI 6036, AK2), bestehend aus Halter, Aushebesicherungen, Schallschutzeinlage, Distanzhalter, Schrauben und Dübel, selbstdichtendem Blind- und Entlüftungsstopfen aus vernickeltem Messing.

Farbe: RAL 9016, weitere RAL Farben auf Anfrage

Betriebsdruck: 10 bar

Prüfdruck: 13 bar

Temperatur: max. 110° C

Medium: Wasser

Anschlüsse: 4 x G 1/2" seitlich, nach ISO 228

Typen: 11-EK; 21S-EKE schmal; 22-DK; 33-DKEK

Bauhöhen: 300, 400, 500, 550, 600 und 900 mm

Modernisierungsbauhöhen: 400, 550 mm

Baulängen: 400...3000 mm (BH 900: bis 2000 mm)

Lieferrachweis: PG Germany GmbH · Lierestraße 68 · 38690 Goslar

Telefon (0 53 24) 8 08-0 · Telefax (0 53 24) 8 08-999

Stück Typ: 11-EK, Plan-Kompaktheizkörper - liefern

Bauhöhe:.....mm; Baulänge:mm - montieren

Stück Typ: 21S-EKE schmal, Plan-Kompaktheizkörper - liefern

Bauhöhe:.....mm; Baulänge:mm - montieren

Stück Typ: 22-DK, Plan-Kompaktheizkörper - liefern

Bauhöhe:mm; Baulänge:mm - montieren

Stück Typ: 33-DKEK, Plan-Kompaktheizkörper - liefern

Bauhöhe:mm; Baulänge:mm - montieren



Spezifikationen

EIGENSCHAFTEN	EINHEIT	WERTE
ETIM-Klasse		EC011022 - Flachheizkörper
Material		Stahl
Typ		11, 21, 22, 33
Oberflächenstruktur		flach glatt
Maximaler Betriebsdruck	Bar (bar)	10,0.01
Anzahl der Standardanschlüsse		4
Wärmeleistung gemäß anerkanntem EN 442-Labor		Ja
Standardfarbe		Ja
Farbe		weiß
Gitter/Abdeckplatte		Ja
Gitter/Abdeckplatte		Ja
RAL-Nummer		9016
Glanzwert		glänzend
Gewindemaß (Zoll)		1/2 Zoll
Gewindeanschluss		Innengewinde
Mit Einpunktanschluss		Ja
Mit Entlüftungsanschluss		Ja
Mit Entlüftungsventil		Ja
Mit Entleerungsmöglichkeit		Ja



Dokumente

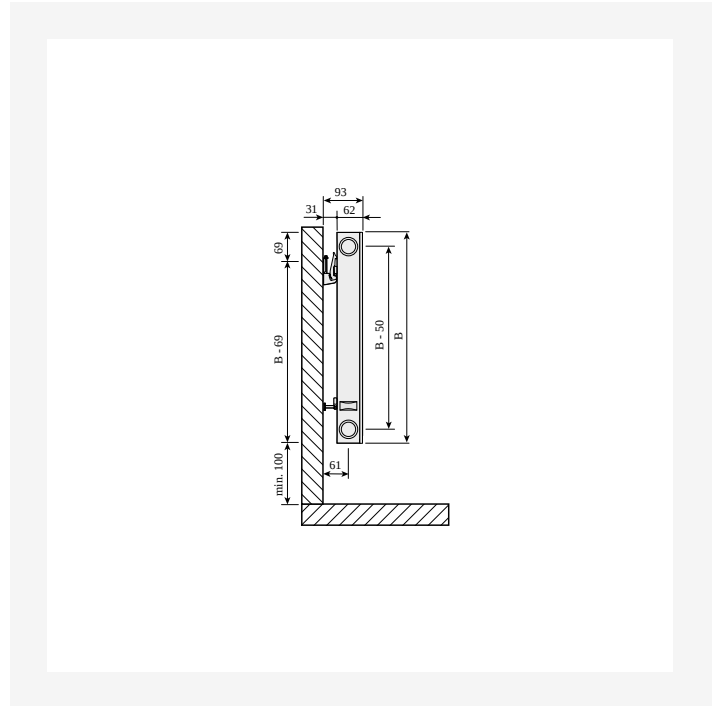
DOKUMENTE	DOKUMENTENTYP	LINK
Gesamtprospekt Purmo Produktkatalog	Produktkatalog	https://asset.productmarketingcloud.com/api/assetstorage/3577_e884cd15-0957-472e-a0bb-a5748ae3ebab
Modernisierungsprospekt "Jetzt Heizkörper tauschen"	Prospekt	https://asset.productmarketingcloud.com/api/assetstorage/3577_579dfbc1-e6e8-4ad6-b3ff-7f70de823907
Garantiebedingungen Heizkörper, Konvektoren und andere Komponenten	Garantie	https://asset.productmarketingcloud.com/api/assetstorage/3577_0b2455b1-4f72-4336-9409-00a3bb24227d
Montageanleitung Schnellmontage-Set	Montageanleitung	https://asset.productmarketingcloud.com/api/assetstorage/3577_a03319f4-b913-485e-8b9e-437f1dde6ab3
Montageanleitung Standkonsole BH 300-900 mm	Montageanleitung	https://asset.productmarketingcloud.com/api/assetstorage/3577_73b1b432-1a36-40d5-944f-9374edb49a53
Leistungskalkulator Flachheizkörper	Diagramm	https://asset.productmarketingcloud.com/api/assetstorage/3577_2da398bb-5820-4a58-af2d-62333aa4e65e



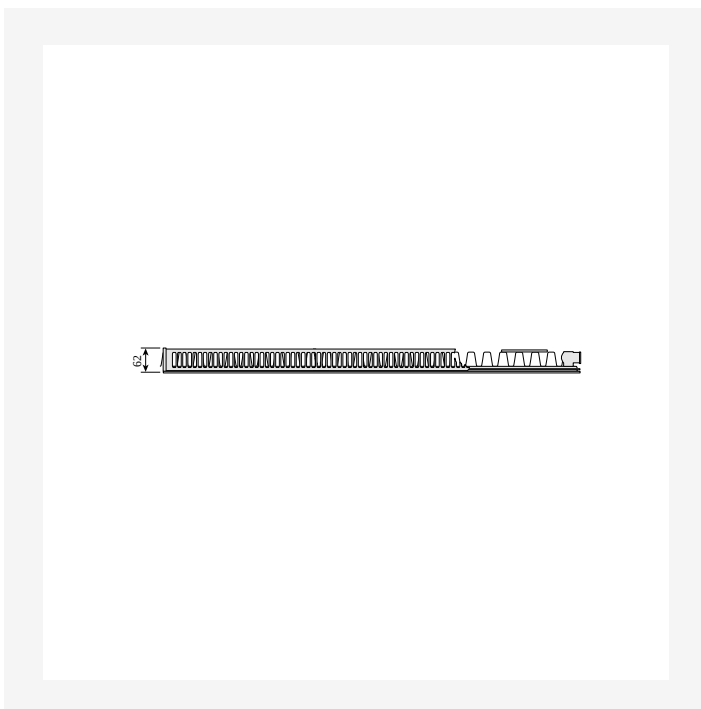
Ressourcen



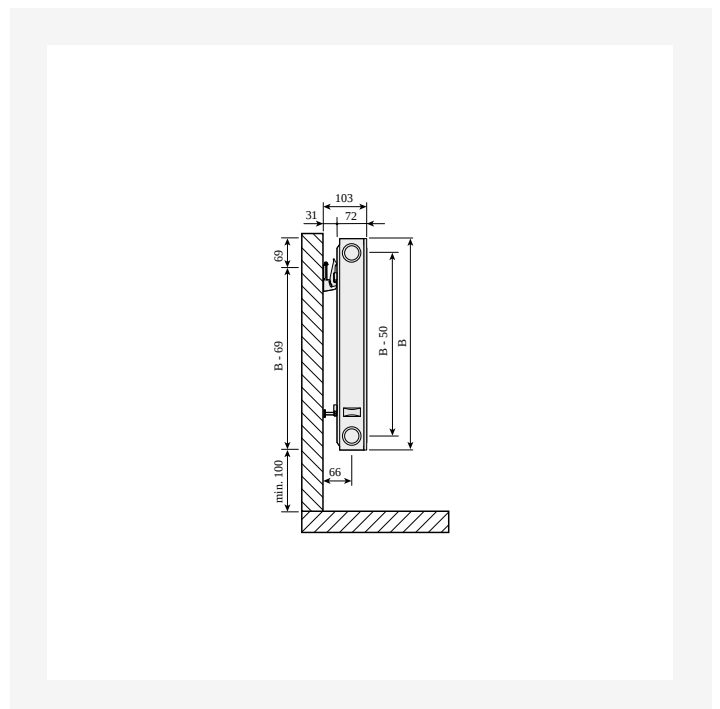
Produktbild (HR) - P-Ramo-Compact-30degrees-2000x2000px



Technische Zeichnung - PR-Ramo-Compact-T11-SV-SSMS-0120



Technische Zeichnung - PR-Ramo-Compact-T11-TV-0120



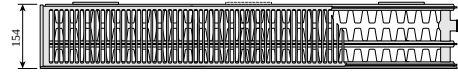
Technische Zeichnung - PR-Ramo-Compact-T21s-SV-SSMS-0120



Ressourcen



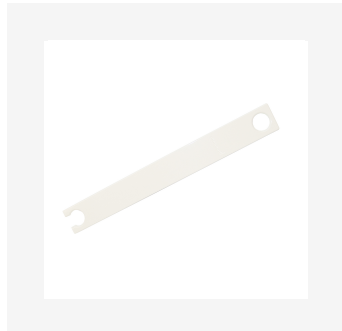
Technische Zeichnung - PR-Ramo-Compact-T21s-TV-0120



Technische Zeichnung - PR-Ramo-Compact-T33-TV-0120



Verwandte Produkte





0

HÖHE 0 mm	LÄNGE	TIEFE	ARTIKELNUMMER (LINKS)	ARTIKELNUMMER (RECHTS)	Systemtemperatur 55/45/20 °C	Systemtemperatur 70/55/20 °C	Systemtemperatur 75/65/20 °C	VOLUMEN (l)	Exponent n	GEWICHT (kg)
Typ 11										
	0	60	F0I1104004010300	F0I1103004010300	141,110	221,172	272,212	0.9	1.28	7.2
Typ 21										
	["1000", "0"]	["72", "70"]	F0I2103009010300	F0I2103004010300	343,152	535,238	659,293	3.1	1.28	7.4
Typ 22										
	["1000", "0"]	100	F0I2204004010300	F0I2203007010300	338,245	531,387	656,479	2.4	1.31	13.6
Typ 33										
	["1000", "0"]	150	F0I3303007010300	F0I3303004010300	470,268	743,424	920,526	3.6	1.32	19.1



300

HÖHE 300 mm	LÄNGE	TIEFE	ARTIKELNUMMER	Systemtemperatur 55/45/20 °C	Systemtemperatur 70/55/20 °C	Systemtemperatur 75/65/20 °C	VOLUMEN (l)	Exponent n	GEWICHT (kg)
Typ 21									
	800	72	F012103008010300	305	476	586	2.7	1.28	13.7
	1600	72	F012103016010300	610	951	1171	5.4	1.28	26.2
Typ 22									
	1800	104	F012203018010300	868	1365	1687	6.1	1.30	32.8
	2300	104	F012203023010300	1109	1745	2155	7.8	1.30	41.5
	2600	104	F012203026010300	1.254	1972	2.436	8.8	1.30	46.7



400

HÖHE 400 mm	LÄNGE	TIEFE	ARTIKELNUMMER	Systemtemperatur 55/45/20 °C	Systemtemperatur 70/55/20 °C	Systemtemperatur 75/65/20 °C	VOLUMEN (l)	Exponent n	GEWICHT (kg)
Typ 21									
	800	72	F0I2104008010300	386	603	743	3.6	1.28	17.9
	1200	72	F0I2104012010300	578	905	1115	5.4	1.28	26.3
	1600	72	F0I2104016010300	771	1206	1486	7.2	1.28	34.7
	2000	72	F0I2104020010300	964	1508	1858	9.0	1.28	43.1
Typ 22									
	3000	104	F0I2204030010300	1.841	2905	3.594	13.5	1.31	71.8



500

HÖHE 500 mm	LÄNGE	TIEFE	ARTIKELNUMMER	Systemtemperatur 55/45/20 °C	Systemtemperatur 70/55/20 °C	Systemtemperatur 75/65/20 °C	VOLUMEN (l)	Exponent n	GEWICHT (kg)
Typ 21									
	500	72	F012105005010300	288	451	557	2.8	1.29	14.4
	800	72	F012105008010300	461	722	890	4.4	1.29	22.2



600

HÖHE 600 mm	LÄNGE	TIEFE	ARTIKELNUMMER	Systemtemperatur 55/45/20 °C	Systemtemperatur 70/55/20 °C	Systemtemperatur 75/65/20 °C	VOLUMEN (l)	Exponent n	GEWICHT (kg)
Typ 11									
	500	62	F011106005010300	249	390	481	1.6	1.28	12.6
	2600	62	F011106026010300	1.297	2028	2.499	8.3	1.28	59.0



1000

HÖHE 1000 mm	LÄNGE	TIEFE	ARTIKELNUMMER (LINKS)	ARTIKELNUMMER (RECHTS)	Systemtemperatur 55/45/20 °C	Systemtemperatur 70/55/20 °C	Systemtemperatur 75/65/20 °C	VOLUMEN (l)	Exponent n	GEW (kg)
Typ 11										
0	60		F0I1109004010300	F0I1105004010300	277,171	436,267	539,329	1.8	1.30	8
1000	60		F0I1105008010300	F0I1105007010300	342,299	535,468	658,576	2.2	1.28	16
1000	82		F0I1105511010300		510	--	982	0.0	1.28	24
2000	60		F0I1109016010300	F0I1106023010300	1148,1109	1794,1744	2210,2155	7.4	1.30	58
3000	60		F0I1105030010300	F0I1105026010300	1282,1111	2004,1737	2469,2140	8.1	1.28	57
Typ 21										
0		["70", "0"]	F0I2105504010300	F0I2105004010300	248,230	361	481,445	2.2	1.29	13
1000	70		F0I2105011010300	F0I2105009010300	633,518	993,812	1224,1002	6.0	1.29	30
2000	70		F0I2106018010300	F0I2105016010300	921,1195	1878,1444	2318,1781	8.8	1.30	58
3000	70		F0I2105030010300	F0I2105026010300	1727,1497	2707,2346	3339,2894	16.5	1.29	79
Typ 22										
0	100		F0I2205504010300	F0I2205004010300	317,294	466	624,578	2.4	1.32	14
1000	100		F0I2205011010300	F0I2205007010300	809,515	816,1282	1588,1011	6.0	1.32	34
2000	100		F0I2205520010300	F0I2205023010300	1692,1587	2680	3321,3122	12.7	1.32	69
3000	100		F0I2205030010300	F0I2205026010300	2208,1913	3496,3030	4332,3754	16.5	1.32	89
Typ 33										
0	150		F0I3306004010300	F0I3305004010300	465,404	743,642	924,798	3.9	1.34	22
1000	150		F0I3305009010300	F0I3305007010300	908,706	1445,1124	1795,1396	7.4	1.33	39
2000	150		F0I3309018010300	F0I3305520010300	2848,2175	4575	5708,4306	23.9	1.36	95
3000	150		F0I3306026010300	F0I3305026010300	3025,2624	4827,4175	6003,5184	25.5	1.34	130