



Datenblatt

2026-05-24

Plint R - Ramo Ventil Compact BH 200 mm

Der Ramo Ventil Compact Bauhöhe 200 mm ist ein klassischer Kompakt...



- ✓ Einfach zu reinigen
- ✓ Hohe Wärmeleistung bei niedriger Bauhöhe
- ✓ Flexible Montage
- ✓ Ideal für den Einsatz vor bodentiefen Fenstern
- ✓ Modernes Design

Der Ramo Ventil Compact Bauhöhe 200 mm ist ein klassischer Kompaktheizkörper mit feinprofilierter Planfront für geschlossene warmwasserbasierte Heizsysteme. Die Beschichtung ist standardmäßig weiß – RAL 9016.



Anwendungsbereich

Der Ramo Ventil Compact Bauhöhe 200 mm ist ein klassischer Kompaktheizkörper mit feinprofilierter Planfront für geschlossene warmwasserbasierte Heizsysteme. Die Beschichtung ist standardmäßig weiß – RAL 9016.

Dimensionierung

Für die richtige Produktauswahl oder weitere Infos nutzen Sie bitte unsere technischen Unterlagen, Produkthandbücher, unseren Planungsservice oder kontaktieren Sie uns via E-Mail oder Telefon.

Verwendung

Der Ramo Ventil Compact Bauhöhe 200 mm ist ein klassischer Kompaktheizkörper mit feinprofilierter Planfront für geschlossene warmwasserbasierte Heizsysteme. Die Beschichtung ist standardmäßig weiß – RAL 9016.

Ausschreibungstext

Plint R - Purmo Ramo Ventil Compact in der Bauhöhe 200 mm

6-Muffen-Ventilheizkörper mit feinprofilierter Planfront

ohne Laschenaufhängung Typen 22, 33 und 44, Standard Rechtsanschluss

Fertiglackierter, mit Epoxydharz pulver beschichteter Heizkörper aus Stahlblech DC01 nach EN 10130 und EN 10131, Blechdicke gemäß Anforderungen der EN 442-1, mit einseitiger, verzinkter feinprofilierter Planfront, zur Anwendung in Warmwasserheizungsanlagen nach DIN 4751.

Entfettet, phosphatiert, im KTL-Verfahren tauchgrundiert und pulverbeschichtet nach DIN 55 900.

Wärmeleistung gemäß EN 442 und bei WSP-CERT registriert.

RAL-Gütezeichen, 10 Jahre Garantie

Montageverpackt, mit Pappkantenschutz, Pappschutzecken

und Schrumpffolie.

Mit integrierter Ventilgarnitur und serienmäßig voreinstellbarem Ventileinsatz (Regelbereich 0,05 -0,70 m³/h) zum Anbau von Thermostat-Ventilköpfen. Ventileinsatz leistungsmäßig werkseitig voreingestellt und farbig gekennzeichnet. Ventilgarnitur werkseitig für 2-Rohr-Betrieb, Anschlussmöglichkeit von unten über entsprechende Anschlussverschraubungen. Anschluss seitlich 4 x G ½" möglich.

Mit Zierabdeckung und Seitenverkleidungen, ab Baulänge 1800 mm mit zusätzlicher Befestigung der Zierabdeckung fertig montiert.

Bauhöhe 200 mm ohne Befestigung

Ventileinsatz ½", Blind- und Entlüftungsstopfen werkseitig montiert

Ventilgarnitur standardmäßig rechts, auf Wunsch als Sonderanfertigung links ohne Mehrpreis lieferbar

Farbe: RAL 9016, weitere RAL Farben auf Anfrage

Betriebsdruck: 10 bar

Prüfdruck: 13 bar

Temperatur: max. 120° C

Medium: Wasser

Anschlüsse: 2 x G ½" unten, 4 x G ½" seitlich, nach ISO 228 Typen:11-EK; 21S-EKE schmal; 22-DK; 33-DKEK, 44-EKDKEK(BH 200)

Bauhöhen: 200 mm

Baulängen: 400...2000 mm

Liefernachweis: PG Germany GmbH · Lierestraße 68 · 38690 Goslar

Telefon (0 53 24) 8 08-0 · Telefax (0 53 24) 8 08-999

Stück Typ: 22-DK, Ventil-Kompaktheizkörper - liefern
Bauhöhe:mm; Baulänge:mm - montieren

Stück Typ: 33-DKEK, Ventil-Kompaktheizkörper - liefern
Bauhöhe:mm; Baulänge:mm - montieren

Stück Typ: 44-EKDKEK, Ventil-Kompaktheizkörper - liefern
Bauhöhe:mm; Baulänge:mm - montieren



Spezifikationen

EIGENSCHAFTEN	EINHEIT	WERTE
ETIM-Klasse		EC011022
Material		Stahl
Typ		21, 22, 33, 44
Bauart		flach glatt
Maximaler Betriebsdruck	bar	10
Anzahl der Standardanschlüsse		2
Wärmeleistung nach DIN EN 442 zertifiziert		Ja
Max. Betriebstemperatur	°C	110
Standardfarbe		Ja
Farbe		weiß
RAL-Nummer		9016
Zierritter		Ja
Seitenteile		Ja
Glanzgrad		glänzend
Gewindemaß (Zoll)		1/2 Zoll
Gewindeanschluss		Innengewinde
Mit Einpunktanschluss		Ja
Mit Entlüftungsanschluss		Ja
Mit Entlüftungsventil		Ja
Mit Entleerungsmöglichkeit		Ja



Dokumente

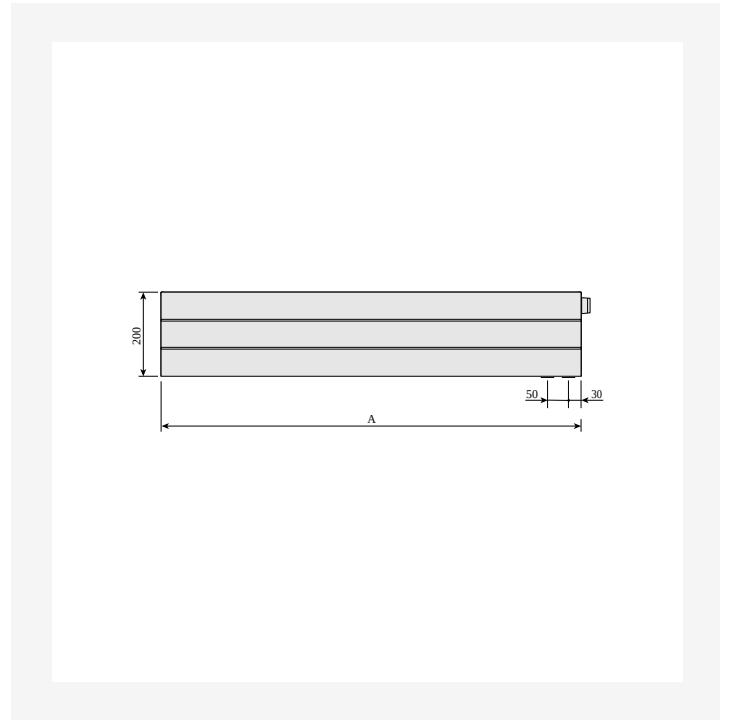
DOKUMENTE	DOKUMENTENTYP	LINK
Gesamtprospekt Purmo Produktkatalog	ProductCatalog	https://asset.productmarketingcloud.com/api/assetstorage/3577_2fa18b7b-6b77-472f-80d4-925ab66fb184
P_MA_Standkonsole_KHK_200_300_DE_140728_web	User	https://asset.productmarketingcloud.com/api/assetstorage/3577_237b962c-1006-4cbb-aa4d-6197d8fd8e0b
P-200mm-Manual-Nordic-091028_web	User	https://asset.productmarketingcloud.com/api/assetstorage/3577_eaef6207-b2e6-4e25-845f-dab07cabcbc0
Plinth rads 200 mm - design floor standing bracket - multilanguages	User	https://asset.productmarketingcloud.com/api/assetstorage/3577_3720e285-1043-48a3-a978-76588f26e635
Garantiebedingungen Heizkörper, Konvektoren und andere Komponenten	Warranty	https://asset.productmarketingcloud.com/api/assetstorage/3577_0b2455b1-4f72-4336-9409-00a3bb24227d
Montageanleitung FZ-Halterungen für Flachheizkörper	Installation	https://asset.productmarketingcloud.com/api/assetstorage/3577_40b8e51f-c96a-48bf-80ee-9adb248dcac



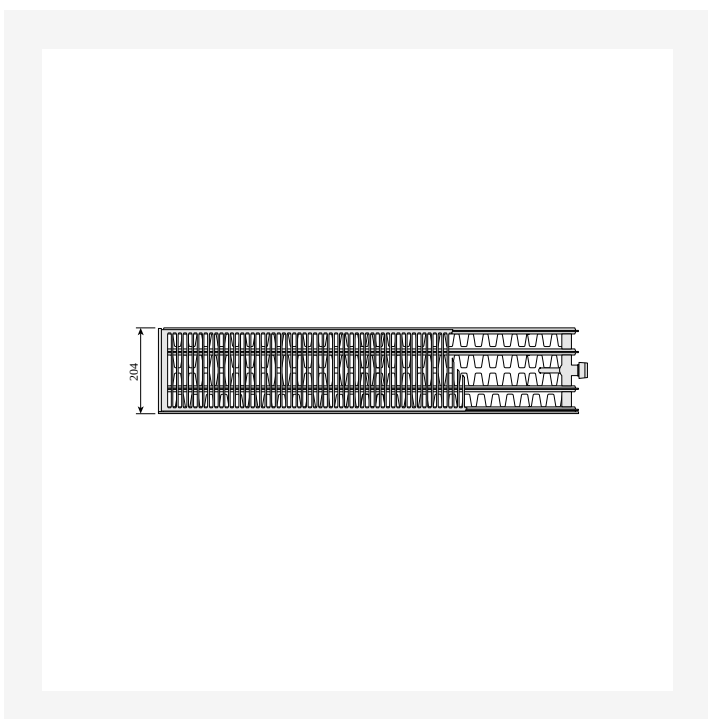
Ressourcen



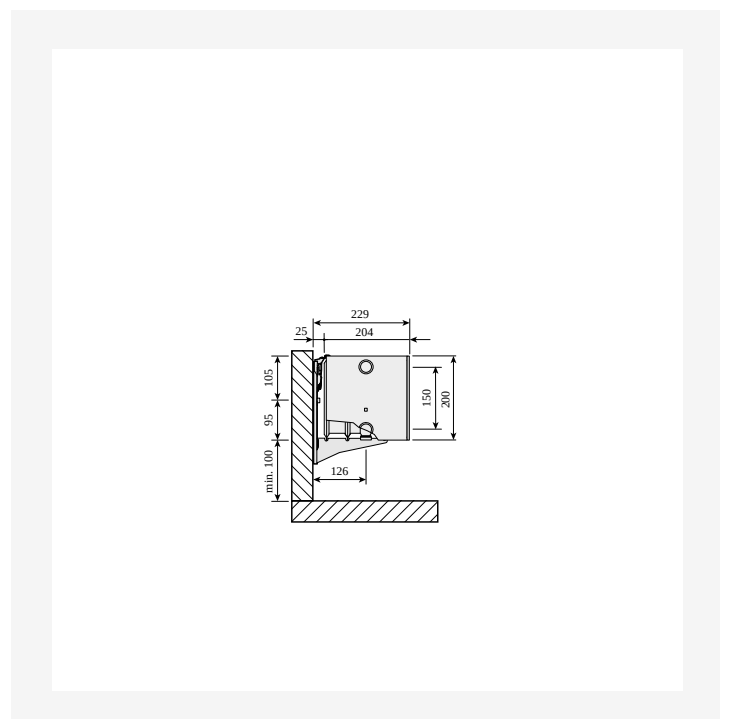
ProductImage - Plint R - Ramo Ventil Compact BH 200 mm



DimensionalDrawing - Plint R and Plint RD, front view



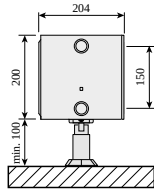
DimensionalDrawing - Plint P and Plint R, type 44, top view



DimensionalDrawing - Plint P and Plint R, type 44 with Monclac wall brackets, side view



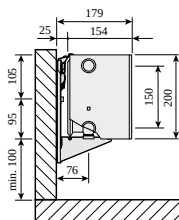
Ressourcen



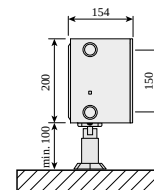
Dimensional Drawing - Plint P and Plint R, type 44 with floor brackets, side view



Dimensional Drawing - Plint P and Plint R, type 33, top view



Dimensional Drawing - Plint P and Plint R, type 33 with Monclac wall brackets, side view



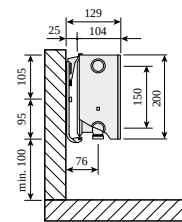
Dimensional Drawing - Plint P and Plint R, type 33 with floor brackets, side view



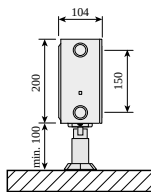
Ressourcen



Dimensional Drawing - Plint P and Plint R, type 22, top view



Dimensional Drawing - Plint P and Plint R, type 22 with Monclac wall brackets, side view



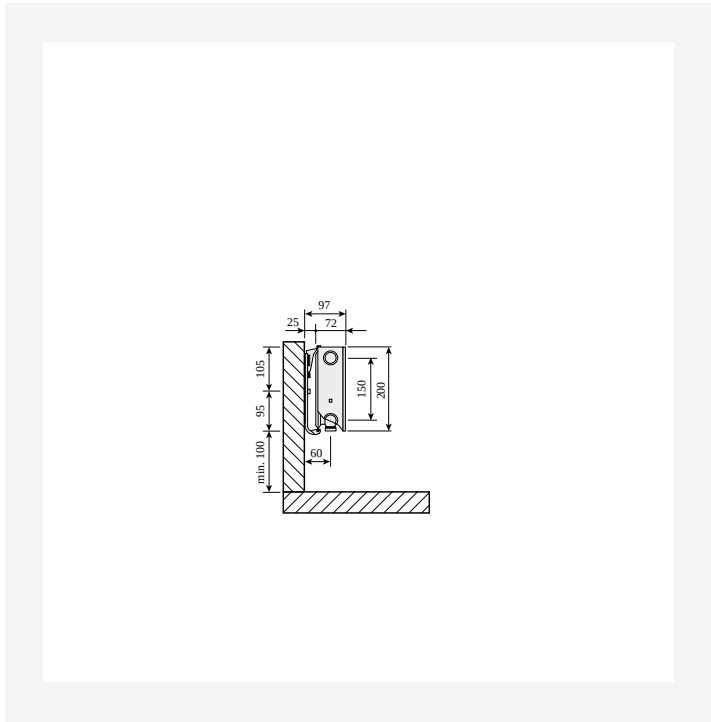
Dimensional Drawing - Plint P and Plint R, type 22 with floor brackets, side view



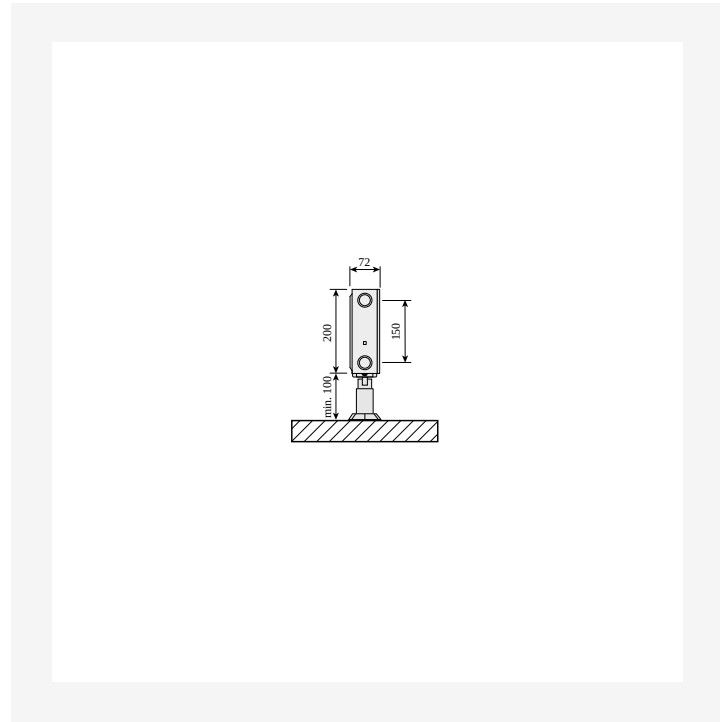
Dimensional Drawing - Plint P and Plint R, type 21s, top view



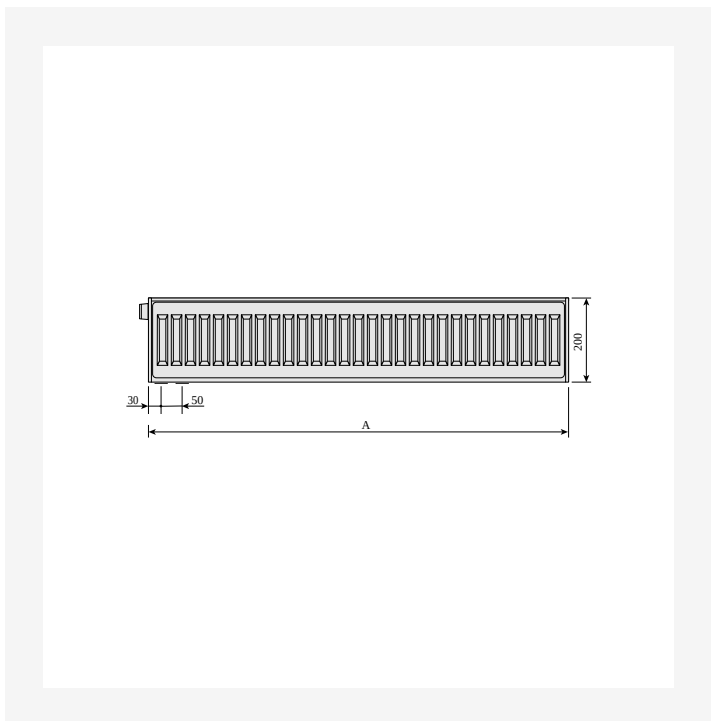
Ressourcen



Dimensional Drawing - Plint P and Plint R, type 21s with Monclac wall brackets, side view



Dimensional Drawing - Plint P and Plint R, type 21s with floor brackets, side view



Dimensional Drawing - Plint, Plint P and Plint R, back view



Verwandte Produkte



Ventileinsatz PR-S 1/2"



Zierabdeckung



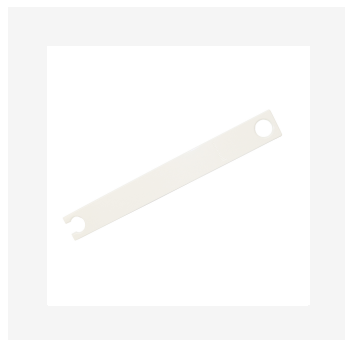
Luft- und Blindstopfenset



Standkonsole Plint



Lackstift



Seitenteil Kompaktheizkörper



Entlüftungsstopfen



Reinigungsbürste



FZ-Halterungen Plint (BH 200)



Farbspray



Ventileinsatz Dynamic OV



200

Höhe 200 mm	Länge	Tiefe	Artikelnummer (links)	Artikelnummer (rechts)	Systemtemperatur 55/45/20 °C	Systemtemperatur 70/55/20 °C	Systemtemperatur 75/65/20 °C	Volumen (l)	Exponent n	Gewicht (kg)
Typ 21										
	600	72	FOG2102006011310	FOG2102006011300	168	266	330	1.5	1.32	8.3
	700	72		FOG2102007011310	196	311	385	1.8	1.32	10.1
	800	72		FOG2102008011310	224	355	440	2.0	1.32	11.2
	900	72		FOG2102009011300	252	400	495	2.3	1.32	12.4
	1000	72		FOG2102010011300	280	444	550	2.5	1.32	13.8
	1100	72		FOG2102011011300	308	488	605	2.8	1.32	15.2
	1200	72	FOG2102012011310	FOG2102012011300	337	533	660	3.0	1.32	16.6
	1400	72		FOG2102014011300	393	621	770	3.5	1.32	19.8
	1600	72	FOG2102016011310	FOG2102016011300	449	710	880	4.0	1.32	22.4
	1800	72	FOG2102018011310	FOG2102018011300	505	799	990	4.5	1.32	24.8
	2000	72		FOG2102020011300	561	888	1100	5.0	1.32	27.6
	2300	72	FOG2102023011310	FOG2102023011300	645	1021	1265	5.8	1.32	31.7
	2600	72	FOG2102026011310	FOG2102026011300	729	1154	1430	6.5	1.32	35.9
	3000	72	FOG2102030011310	FOG2102030011300	841	1332	1650	7.5	1.32	41.4
Typ 22										
	600	104	FOG2202006011310	FOG2202006011300	221	350	434	1.5	1.32	9.2
	700	104	FOG2202007011310	FOG2202007011300	258	409	507	1.8	1.32	11.3
	800	104	FOG2202008011310	FOG2202008011300	295	467	579	2.0	1.32	12.9
	900	104		FOG2202009011310	331	525	652	2.3	1.32	14.5
	1000	104	FOG2202010011310	FOG2202010011300	368	584	724	2.5	1.32	16.1
	1100	104	FOG2202011011310	FOG2202011011300	405	642	796	2.8	1.32	17.8
	1200	104	FOG2202012011310	FOG2202012011300	442	701	869	3.0	1.32	19.4
	1400	104	FOG2202014011310	FOG2202014011300	515	817	1014	3.5	1.32	22.6
	1600	104	FOG2202016011310	FOG2202016011300	589	934	1158	4.0	1.32	25.8
	1800	104	FOG2202018011310	FOG2202018011300	663	1051	1303	4.5	1.32	29.0



200

Höhe 200 mm	Länge	Tiefe	Artikelnummer (links)	Artikelnummer (rechts)	Systemtemperatur 55/45/20 °C	Systemtemperatur 70/55/20 °C	Systemtemperatur 75/65/20 °C	Volumen (l)	Exponent n	Gewicht (kg)
2000	104		FOG2202020011310	FOG2202020011300	736	1168	1448	5.0	1.32	32.2
2300	104		FOG2202023011310	FOG2202023011300	847	1343	1665	5.8	1.32	37.4
2600	104		FOG2202026011310	FOG2202026011300	957	1518	1882	6.5	1.32	41.9
3000	104		FOG2202030011310	FOG2202030011300	1105	1752	2172	7.5	1.32	48.4
Typ 33										
600	154		FOG3302006011310	FOG3302006011300	318	506	628	2.3	1.33	13.8
700	154		FOG3302007011310	FOG3302007011300	371	590	733	2.7	1.33	16.1
800	154		FOG3302008011310	FOG3302008011300	424	674	838	3.0	1.33	18.4
900	154		FOG3302009011310	FOG3302009011300	477	759	942	3.4	1.33	14.6
1000	154		FOG3302010011310		530	843	1047	3.8	1.33	23.6
1100	154		FOG3302011011310	FOG3302011011300	583	927	1152	4.2	1.33	25.4
1200	154		FOG3302012011310	FOG3302012011300	636	1012	1256	4.6	1.33	27.7
1400	154		FOG3302014011310	FOG3302014011300	742	1180	1466	5.3	1.33	32.3
1600	154		FOG3302016011310	FOG3302016011300	848	1349	1675	6.1	1.33	36.9
1800	154		FOG3302018011310	FOG3302018011300	954	1517	1885	6.8	1.33	41.6
2000	154		FOG3302020011310	FOG3302020011300	1059	1686	2094	7.6	1.33	46.1
2300	154		FOG3302023011310	FOG3302023011300	1218	1939	2408	8.7	1.33	53.9
2600	154		FOG3302026011310		1377	2192	2722	9.9	1.33	59.9
3000	154		FOG3302030011310	FOG3302030011300	1589	2529	3141	11.4	1.33	69.2
Typ 44										
600	204		FOG4402006011310	FOG4402006011300	405	646	803	3.3	1.34	17.3
700	204		FOG4402007011310	FOG4402007011300	472	753	937	3.9	1.34	19.8
800	204		FOG4402008011310	FOG4402008011300	539	861	1071	4.4	1.34	22.7
900	204		FOG4402009011310	FOG4402009011300	607	969	1205	5.0	1.34	25.5
1000	204		FOG4402010011310	FOG4402010011300	674	1076	1339	5.5	1.34	29.5
1100	204		FOG4402011011310	FOG4402011011300	742	1184	1473	6.0	1.34	31.2
1200	204		FOG4402012011310	FOG4402012011300	809	1292	1607	6.6	1.34	34.8



200

Höhe 200 mm	Länge	Tiefe	Artikelnummer (links)	Artikelnummer (rechts)	Systemtemperatur 55/45/20 °C	Systemtemperatur 70/55/20 °C	Systemtemperatur 75/65/20 °C	Volumen (l)	Exponent n	Gewicht (kg)
	1400	204	FOG4402014011310	FOG4402014011300	944	1507	1875	7.7	1.34	39.8
	1600	204	FOG4402016011310	FOG4402016011300	1079	1722	2142	8.8	1.34	45.4
	1800	204	FOG4402018011310	FOG4402018011300	1214	1937	2410	9.9	1.34	51.8
	2000	204	FOG4402020011310	FOG4402020011300	1348	2153	2678	11.0	1.34	56.8
	2300	204	FOG4402023011300		1551	2476	3080	12.7	1.34	65.4
	2600	204	FOG4402026011310	FOG4402026011300	1753	2799	3481	14.3	1.34	73.8
	3000	204	FOG4402030011310	FOG4402030011300	2023	3229	4017	16.5	1.34	85.1