



Datenblatt

2026-07-02

Plint P - Plan Ventil Compact BH 200 mm

Der Plan Ventil Compact Bauhöhe 200 mm ist ein klassischer Kompakt...



- ✓ Plane Vorderfront
- ✓ flexible Anschlußmöglichkeiten
- ✓ 6 Anschlüsse (4xseitlich, 2x unten)
- ✓ geringe Bauhöhe- hohe Leistung
- ✓ Verbesserte Ästhetik

Der Plan Ventil Compact Bauhöhe 200 mm ist ein klassischer Kompaktheizkörper mit einer glatten Front für geschlossene warmwasserbasierte Heizsysteme. Mit einer platzsparenden Höhe von 200 mm eignet er sich perfekt für den Einbau unter großen Fenstern in modernen Umgebungen. Seine integrierte Ventilgarnitur ermöglicht eine attraktive und einfache Installation. Die Beschichtung ist standardmäßig weiß - RAL 9016.



Anwendungsbereich

Der Plan Ventil Compact Bauhöhe 200 mm ist ein klassischer Kompaktheizkörper mit einer glatten Front für geschlossene warmwasserbasierte Heizsysteme. Mit einer platzsparenden Höhe von 200 mm eignet er sich perfekt für den Einbau unter großen Fenstern in modernen Umgebungen. Seine integrierte Ventilgarnitur ermöglicht eine attraktive und einfache Installation. Die Beschichtung ist standardmäßig weiß - RAL 9016.

Dimensionierung

Für die richtige Produktauswahl oder weitere Infos nutzen Sie bitte unsere technischen Unterlagen, Produkthandbücher, unseren Planungsservice oder kontaktieren Sie uns via E-Mail oder Telefon.

Verwendung

Der Plan Ventil Compact Bauhöhe 200 mm ist ein klassischer Kompaktheizkörper mit einer glatten Front für geschlossene warmwasserbasierte Heizsysteme. Mit einer platzsparenden Höhe von 200 mm eignet er sich perfekt für den Einbau unter großen Fenstern in modernen Umgebungen. Seine integrierte Ventilgarnitur ermöglicht eine attraktive und einfache Installation. Die Beschichtung ist standardmäßig weiß - RAL 9016.

Ausschreibungstext

Plint P - Plan Ventil Compact in der Bauhöhe 200mm
6-Muffen-Planheizkörper
ohne Laschenaufhängung Typen 22, 33 und 44, Standard
Rechtsanschluss,

Fertiglackierter, mit Epoxydharzpulver beschichteter Heizkörper aus Stahlblech DC01 nach EN 10130 und EN 10131, Blechdicke gemäß Anforderungen der EN 442-1, mit einseitiger, verzinkter Planfront, zur Anwendung in Warmwasserheizungsanlagen nach DIN 4751.

Entfettet, phosphatiert, im KTL-Verfahren tauchgrundiert und pulverbeschichtet nach DIN 55 900.

Wärmeleistung gemäß EN 442 und bei WSP-CERT registriert.

RAL-Gütezeichen, 10 Jahre Garantie

Montageverpackt, mit Pappkantenschutz, Pappschutzecken und Schrumpffolie.

Mit integrierter Ventilgarnitur und serienmäßig voreinstellbarem Ventileinsatz (Regelbereich 0,05-0,70 m³/h) zum Anbau von Thermostat-Ventilköpfen. Ventileinsatz leistungsmäßig werkseitig voreingestellt und farblich gekennzeichnet Ventilgarnitur werkseitig für 2-Rohr-Betrieb, Anschlussmöglichkeit von unten über entsprechende Anschlussverschraubungen. Anschluss seitlich 4 x G ½" möglich.

Mit Zierabdeckung und Seitenverkleidungen, ab Baulänge 1800 mm mit zusätzlicher Befestigung der Zierabdeckung fertig montiert.

Bauhöhe 200 mm ohne Befestigung

Ventileinsatz ½", Blind- und Entlüftungsstopfen werkseitig montiert.

Ventilgarnitur standardmäßig rechts, auf Wunsch als Sonderanfertigung links ohne Mehrpreis lieferbar

Farbe: RAL 9016, weitere RAL Farben auf Anfrage

Betriebsdruck: 10 bar

Prüfdruck: 13 bar

Temperatur: max. 110° C

Medium: Wasser

Anschlüsse: 2 x G ½" unten, 4 x G ½" seitlich, nach ISO 228

Typen: 22-DK; 33-DKEK, 44-EKDKEK

Bauhöhen: 200, 300, 400, 500, 600, 900 mm

Baulängen: 400...3000 mm

Liefernachweis: PG Germany GmbH · Lierestraße 68 · 38690 Goslar

Telefon (0 53 24) 8 08-0 · Telefax (0 53 24) 8 08-999

Stück Typ: 22-DK, Ventil-Kompaktheizkörper - liefern

Bauhöhe:mm; Baulänge:mm - montieren

Stück Typ: 33-DKEK, Ventil-Kompaktheizkörper - liefern

Bauhöhe:mm; Baulänge:mm - montieren

Stück Typ: 44-EKDKEK, Ventil-Kompaktheizkörper - liefern

Bauhöhe:mm; Baulänge:mm - montieren



Spezifikationen

EIGENSCHAFTEN	EINHEIT	WERTE
ETIM-Klasse		EC011022
Material		Stahl
Typ		21, 22, 33, 44
Bauart		flach glatt
Maximaler Betriebsdruck	bar	10
Anzahl der Standardanschlüsse		2
Wärmeleistung nach DIN EN 442 zertifiziert		Ja
Max. Betriebstemperatur	°C	110
Standardfarbe		Ja
Farbe		weiß
RAL-Nummer		9016
Zierritter		Ja
Seitenteile		Ja
Glanzgrad		glänzend
Gewindemaß (Zoll)		1/2 Zoll
Gewindeanschluss		Innengewinde
Mit Einpunktanschluss		Ja
Mit Entlüftungsanschluss		Ja
Mit Entlüftungsventil		Ja
Mit Entleerungsmöglichkeit		Ja



Dokumente

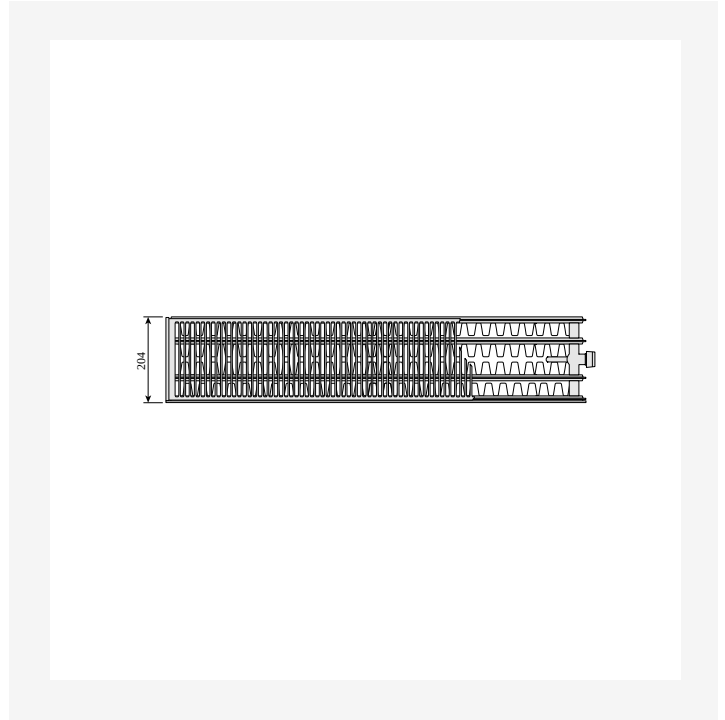
DOKUMENTE	DOKUMENTENTYP	LINK
Gesamtprospekt Purmo Produktkatalog	ProductCatalog	https://asset.productmarketingcloud.com/api/assetstorage/3577_2fa18b7b-6b77-472f-80d4-925ab66fb184
P_MA_Standkonsole_KHK_200_300_DE_140728_web	User	https://asset.productmarketingcloud.com/api/assetstorage/3577_237b962c-1006-4cbb-aa4d-6197d8fd8e0b
P-200mm-Manual-Nordic-091028_web	User	https://asset.productmarketingcloud.com/api/assetstorage/3577_eaef6207-b2e6-4e25-845f-dab07cabcbc0
Plinth rads 200 mm - design floor standing bracket - multilanguages	User	https://asset.productmarketingcloud.com/api/assetstorage/3577_3720e285-1043-48a3-a978-76588f26e635
Garantiebedingungen Heizkörper, Konvektoren und andere Komponenten	Warranty	https://asset.productmarketingcloud.com/api/assetstorage/3577_0b2455b1-4f72-4336-9409-00a3bb24227d
Montageanleitung FZ-Halterungen für Flachheizkörper	Installation	https://asset.productmarketingcloud.com/api/assetstorage/3577_40b8e51f-c96a-48bf-80ee-9adb248dcac



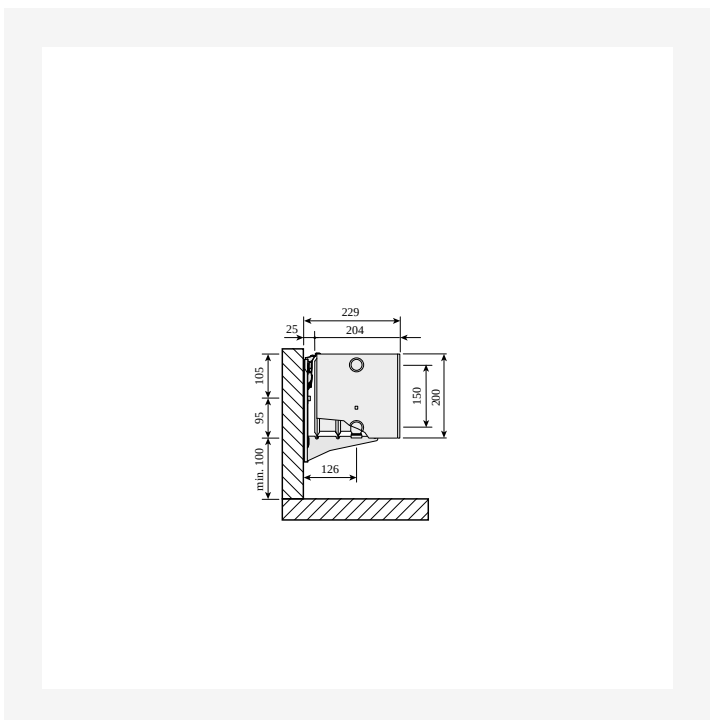
Ressourcen



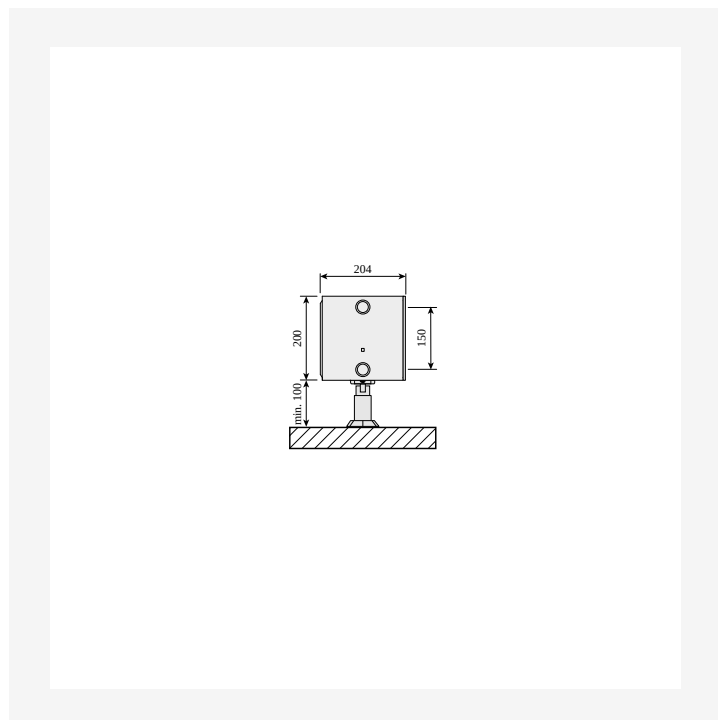
ProductImage - Panel radiator Plint P 200 mm.



DimensionalDrawing - Plint P and Plint R, type 44, top view



DimensionalDrawing - Plint P and Plint R, type 44 with Monclac wall brackets, side view



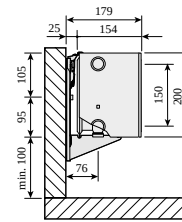
DimensionalDrawing - Plint P and Plint R, type 44 with floor brackets, side view



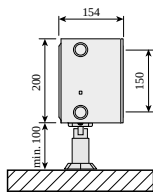
Ressourcen



Dimensional Drawing - Plint P and Plint R, type 33, top view



Dimensional Drawing - Plint P and Plint R, type 33 with Monclac wall brackets, side view



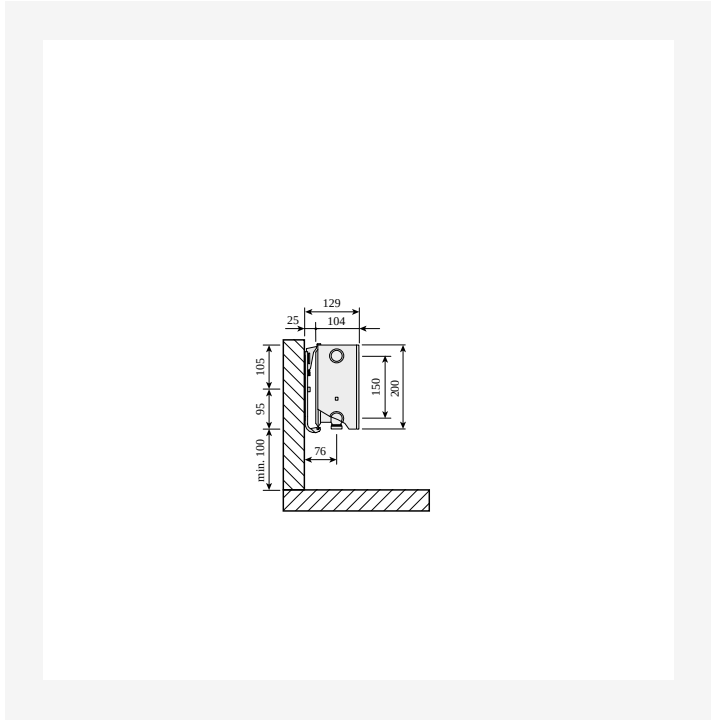
Dimensional Drawing - Plint P and Plint R, type 33 with floor brackets, side view



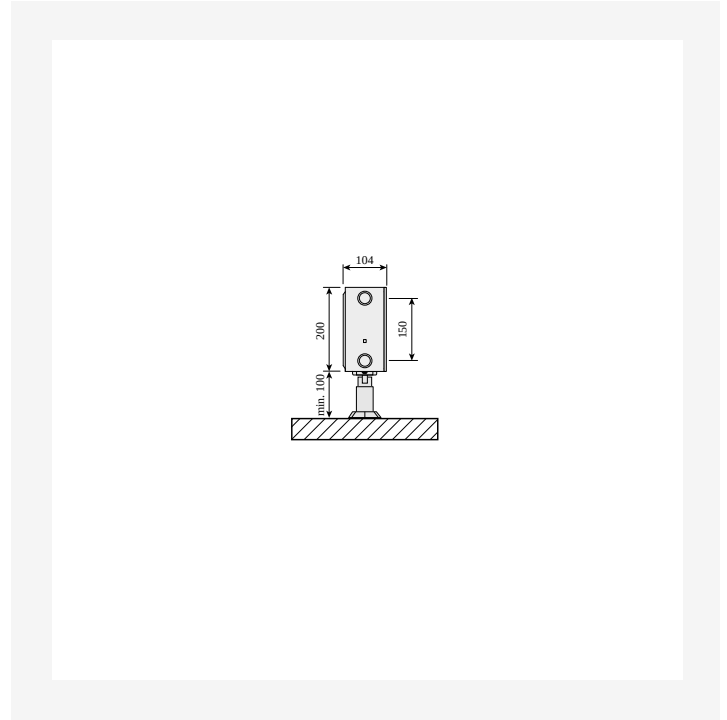
Dimensional Drawing - Plint P and Plint R, type 22, top view



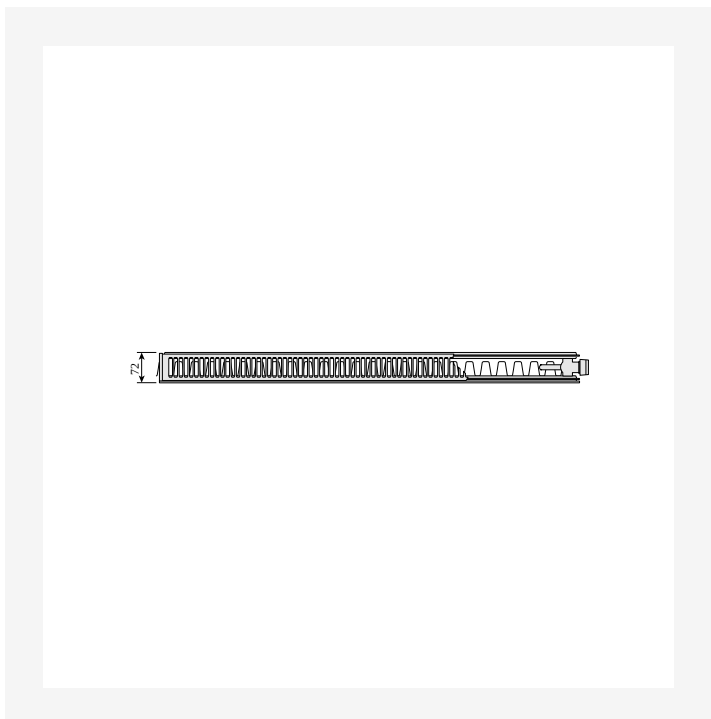
Ressourcen



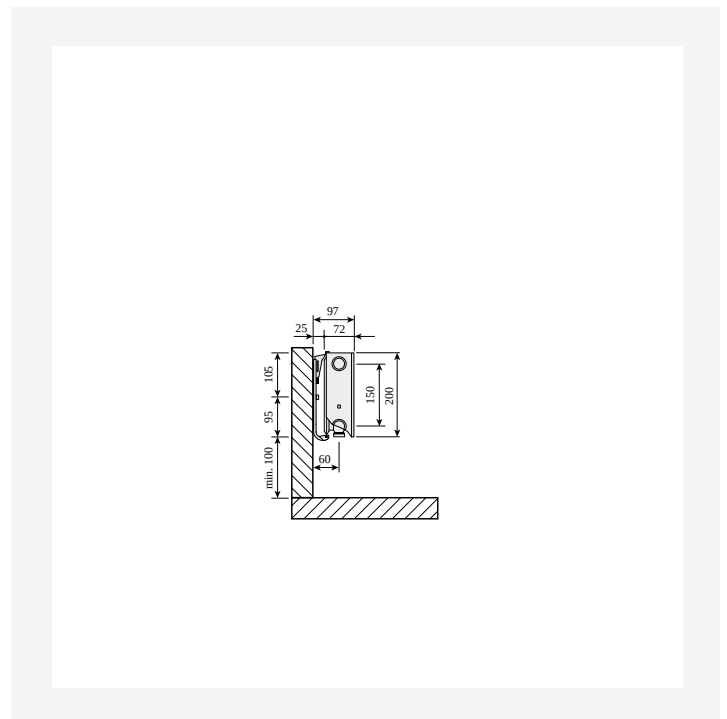
Dimensional Drawing - Plint P and Plint R, type 22 with Monclac wall brackets, side view



Dimensional Drawing - Plint P and Plint R, type 22 with floor brackets, side view



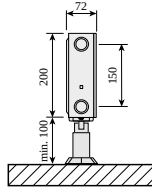
Dimensional Drawing - Plint P and Plint R, type 21s, top view



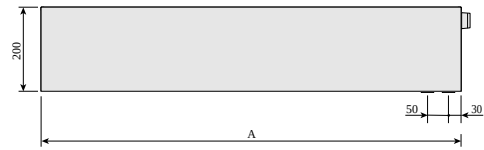
Dimensional Drawing - Plint P and Plint R, type 21s with Monclac wall brackets, side view



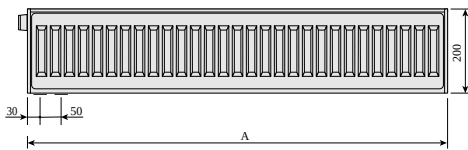
Ressourcen



Dimensional Drawing - Plint P and Plint R, type 21s with floor brackets, side view



Dimensional Drawing - Plint P and Plint PD, front view



Dimensional Drawing - Plint, Plint P and Plint R, back view



Verwandte Produkte



Ventileinsatz PR-S 1/2"



Zierabdeckung



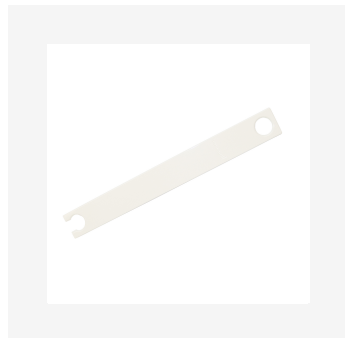
Luft- und Blindstopfenset



Standkonsole Plint



Lackstift



Seitenteil Kompaktheizkörper



Entlüftungsstopfen



Reinigungsbürste



FZ-Halterungen Plint (BH 200)



Handtuchstange für Plan



Farbspray



Ventileinsatz Dynamic OV



200

Höhe 200 mm	Länge	Tiefe	Artikelnummer (links)	Artikelnummer (rechts)	Systemtemperatur 55/45/20 °C	Systemtemperatur 70/55/20 °C	Systemtemperatur 75/65/20 °C	Volumen (l)	Exponent n	Gewicht (kg)
Typ 21										
700	72			FOA2102007011300	196	311	385	1.8	1.32	10.1
800	72		FOA2102008011310	FOA2102008011300	224	355	440	2.0	1.32	11.2
900	72		FOA2102009011310	FOA2102009011300	252	400	495	2.3	1.32	12.4
1000	72			FOA2102010011300	280	444	550	2.5	1.32	13.8
1100	72		FOA2102011011310	FOA2102011011300	308	488	605	2.8	1.32	15.2
1200	72		FOA2102012011310	FOA2102012011300	337	533	660	3.0	1.32	16.6
1400	72		FOA2102014011310	FOA2102014011300	393	621	770	3.5	1.32	19.8
1600	72		FOA2102016011310	FOA2102016011300	449	710	880	4.0	1.32	22.4
1800	72			FOA2102018011300	505	799	990	4.5	1.32	24.8
2000	72		FOA2102020011310	FOA2102020011300	561	888	1100	5.0	1.32	27.6
2300	72			FOA2102023011310	645	1021	1265	5.8	1.32	31.7
2600	72			FOA2102026011310	729	1154	1430	6.5	1.32	35.9
3000	72		FOA2102030011310	FOA2102030011300	841	1332	1650	7.5	1.32	41.4
Typ 22										
600	104		FOA2202006011310	FOA2202006011300	221	350	434	1.5	1.32	9.2
700	104			FOA2202007011310	258	409	507	1.8	1.32	11.3
800	104		FOA2202008011310	FOA2202008011300	295	467	579	2.0	1.32	12.9
900	104		FOA2202009011310	FOA2202009011300	331	525	652	2.3	1.32	14.5
1000	104			FOA2202010011300	368	584	724	2.5	1.32	16.1
1100	104		FOA2202011011310	FOA2202011011300	405	642	796	2.8	1.32	17.8
1200	104		FOA2202012011310	FOA2202012011300	442	701	869	3.0	1.32	19.4
1600	104			FOA2202016011310	589	934	1158	4.0	1.32	25.8
1800	104		FOA2202018011310	FOA2202018011300	663	1051	1303	4.5	1.32	29.0
2000	104		FOA2202020011310	FOA2202020011300	736	1168	1448	5.0	1.32	32.2
2300	104		FOA2202023011310	FOA2202023011300	847	1343	1665	5.8	1.32	37.4



200

Höhe 200 mm	Länge	Tiefe	Artikelnummer (links)	Artikelnummer (rechts)	Systemtemperatur 55/45/20 °C	Systemtemperatur 70/55/20 °C	Systemtemperatur 75/65/20 °C	Volumen (l)	Exponent n	Gewicht (kg)
	2600	104	FOA2202026011310	FOA2202026011300	957	1518	1882	6.5	1.32	41.9
	3000	104		FOA2202030011300	1105	1752	2172	7.5	1.32	48.4
Typ 33										
	600	154	FOA3302006011310	FOA3302006011300	318	506	628	2.3	1.33	13.8
	700	154	FOA3302007011310	FOA3302007011300	371	590	733	2.7	1.33	16.1
	800	154	FOA3302008011310	FOA3302008011300	424	674	838	3.0	1.33	18.4
	900	154		FOA3302009011310	477	759	942	3.4	1.33	14.6
	1000	154		FOA3302010011300	530	843	1047	3.8	1.33	23.6
	1100	154	FOA3302011011310	FOA3302011011300	583	927	1152	4.2	1.33	25.4
	1200	154	FOA3302012011310	FOA3302012011300	636	1012	1256	4.6	1.33	27.7
	1400	154		FOA3302014011300	742	1180	1466	5.3	1.33	32.3
	1600	154		FOA3302016011310	848	1349	1675	6.1	1.33	36.9
	1800	154		FOA3302018011300	954	1517	1885	6.8	1.33	41.6
	2000	154		FOA3302020011310	1059	1686	2094	7.6	1.33	46.1
	2300	154		FOA3302023011300	1218	1939	2408	8.7	1.33	53.9
	2600	154		FOA3302026011310	1377	2192	2722	9.9	1.33	59.9
	3000	154	FOA3302030011310	FOA3302030011300	1589	2529	3141	11.4	1.33	69.2
Typ 44										
	700	204		FOA4402007011300	472	753	937	3.9	1.34	19.8
	800	204		FOA4402008011300	539	861	1071	4.4	1.34	22.7
	900	204		FOA4402009011310	607	969	1205	5.0	1.34	25.5
	1000	204	FOA4402010011310	FOA4402010011300	674	1076	1339	5.5	1.34	29.5
	1100	204	FOA4402011011310	FOA4402011011300	742	1184	1473	6.0	1.34	31.2
	1200	204	FOA4402012011310	FOA4402012011300	809	1292	1607	6.6	1.34	34.8
	1800	204	FOA4402018011310	FOA4402018011300	1214	1937	2410	9.9	1.34	51.8
	2000	204	FOA4402020011310	FOA4402020011300	1348	2153	2678	11.0	1.34	56.8
	2300	204	FOA4402023011310	FOA4402023011300	1551	2476	3080	12.7	1.34	65.4



200

Höhe 200 mm	Länge	Tiefe	Artikelnummer (links)	Artikelnummer (rechts)	Systemtemperatur 55/45/20 °C	Systemtemperatur 70/55/20 °C	Systemtemperatur 75/65/20 °C	Volumen (l)	Exponent n	Gewicht (kg)
	2600	204		FOA4402026011310	1753	2799	3481	14.3	1.34	73.8
	3000	204	FOA4402030011310	FOA4402030011300	2023	3229	4017	16.5	1.34	85.1