



Datenblatt

2026-05-23

Plint - Ventil Compact BH 200 mm

Der Ventil Compact Bauhöhe 200 mm ist ein klassischer Kompaktheizk...



- ✓ **Profilierte Vorderfront**
- ✓ **flexible Anschlußmöglichkeiten**
- ✓ **6 Anschlüsse (4xseitlich, 2x unten)**
- ✓ **geringe Bauhöhe- hohe Leistung**
- ✓ **Ästhetische Flexibilität**

Der Ventil Compact Bauhöhe 200 mm ist ein klassischer Kompaktheizkörper für geschlossene warmwasserbasierte Heizsysteme. Mit einer platzsparenden Höhe von 200 mm eignet er sich perfekt für den Einbau unter großen Fenstern in modernen Umgebungen. Seine integrierte Ventilgarnitur ermöglicht eine attraktive und einfache Installation. Die Beschichtung ist standardmäßig weiß - RAL 9016.



Anwendungsbereich

Der Ventil Compact Bauhöhe 200 mm ist ein klassischer Kompaktheizkörper für geschlossene warmwasserbasierte Heizsysteme. Mit einer platzsparenden Höhe von 200 mm eignet er sich perfekt für den Einbau unter großen Fenstern in modernen Umgebungen. Seine integrierte Ventilgarnitur ermöglicht eine attraktive und einfache Installation. Die Beschichtung ist standardmäßig weiß - RAL 9016.

Dimensionierung

Für die richtige Produktauswahl oder weitere Infos nutzen Sie bitte unsere technischen Unterlagen, Produkthandbücher, unseren Planungsservice oder kontaktieren Sie uns via E-Mail oder Telefon.

Verwendung

Der Ventil Compact Bauhöhe 200 mm ist ein klassischer Kompaktheizkörper für geschlossene warmwasserbasierte Heizsysteme. Mit einer platzsparenden Höhe von 200 mm eignet er sich perfekt für den Einbau unter großen Fenstern in modernen Umgebungen. Seine integrierte Ventilgarnitur ermöglicht eine attraktive und einfache Installation. Die Beschichtung ist standardmäßig weiß - RAL 9016.

Ausschreibungstext

Plint - Ventil Compact in der Bauhöhe 200 mm
6-Muffen-Profilheizkörper
ohne Laschenaufhängung Typen 22, 33 und 44 (Heizkörper drehbar)

Fertiglackierter, mit Epoxydharz pulver beschichteter Heizkörper aus Stahlblech DC01 nach EN 10130 und EN 10131, Blechdicke gemäß Anforderungen der EN 442-1, zur Anwendung in Warmwasserheizungsanlagen nach DIN 4751.

Entfettet, phosphatiert, im KTL-Verfahren tauchgrundiert und pulverbeschichtet nach DIN 55 900.

Wärmeleistung gemäß EN 442 und bei WSP-CERT registriert.

RAL-Gütezeichen, 10 Jahre Garantie,

Montageverpackt, mit Pappkantenschutz, Pappschutzecken und Schrumpffolie.

Mit integrierter Ventilgarnitur und serienmäßig voreinstellbarem Ventileinsatz (Regelbereich 0,05 -0,70 m³/h) zum Anbau von Thermostat-Ventilköpfen. Ventileinsatz leistungsmäßig werkseitig voreingestellt und farblich gekennzeichnet. Ventilgarnitur werkseitig für 2-Rohr-Betrieb, Anschlussmöglichkeit von unten über entsprechende Anschlussverschraubungen. Anschluss seitlich 4 x G ½" möglich.

Mit Zierabdeckung und Seitenverkleidungen, ab Baulänge 1800 mm mit zusätzlicher Befestigung der Zierabdeckung fertig montiert.

Bauhöhe 200 mm ohne Befestigung

Ventileinsatz ½", Blind- und Entlüftungsstopfen werkseitig montiert.

Ventilgarnitur standardmäßig rechts, auf Wunsch als Sonderanfertigung links ohne Mehrpreis lieferbar (nur Typ 33)

Farbe: RAL 9016, weitere RAL Farben auf Anfrage

Betriebsdruck: 10 bar

Prüfdruck: 13 bar

Temperatur: max. 110° C

Medium: Wasser

Anschlüsse: 2 x G ½" unten, 4 x G ½" seitlich, nach ISO 228
Typen: 22-DK; 33-DKEK, 44-EKDKEK

Bauhöhen: 200 mm

Baulängen: 400...3000 mm

Lieferrachweis: PG Germany GmbH · Lierestraße 68 · 38690 Goslar

Telefon (0 53 24) 8 08-0 · Telefax (0 53 24) 8 08-999

Stück Typ: 22-DK, Ventil-Kompaktheizkörper - liefern
Bauhöhe:mm; Baulänge:mm - montieren

Stück Typ: 33-DKEK, Ventil-Kompaktheizkörper - liefern
Bauhöhe:mm; Baulänge:mm - montieren

Stück Typ: 44-EKDKEK, Ventil-Kompaktheizkörper - liefern
Bauhöhe:mm; Baulänge:mm - montieren



Spezifikationen

EIGENSCHAFTEN	EINHEIT	WERTE
ETIM-Klasse		EC011022
Material		Stahl
Typ		21, 22, 33, 44
Bauart		profiliert
Maximaler Betriebsdruck	bar	10
Anzahl der Standardanschlüsse		2
Wärmeleistung nach DIN EN 442 zertifiziert		Ja
Max. Betriebstemperatur	°C	110
Standardfarbe		Ja
Farbe		weiß
RAL-Nummer		9016
Zierritter		Ja
Seitenteile		Ja
Glanzgrad		glänzend
Gewindemaß (Zoll)		1/2 Zoll
Gewindeanschluss		Innengewinde
Mit Einpunktanschluss		Ja
Mit Entlüftungsanschluss		Ja
Mit Entlüftungsventil		Ja
Mit Entleerungsmöglichkeit		Ja



Dokumente

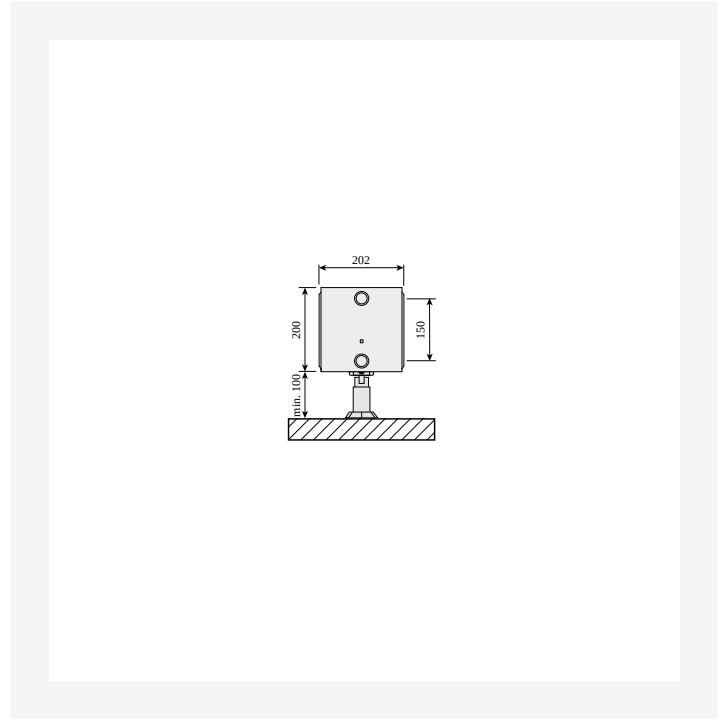
DOKUMENTE	DOKUMENTENTYP	LINK
Gesamtprospekt Purmo Produktkatalog	ProductCatalog	https://asset.productmarketingcloud.com/api/assetstorage/3577_2fa18b7b-6b77-472f-80d4-925ab66fb184
P_MA_Standkonsole_KHK_200_300_DE_140728_web	User	https://asset.productmarketingcloud.com/api/assetstorage/3577_237b962c-1006-4cbb-aa4d-6197d8fd8e0b
P-200mm-Manual-Nordic-091028_web	User	https://asset.productmarketingcloud.com/api/assetstorage/3577_eaef6207-b2e6-4e25-845f-dab07cabcbc0
Garantiebedingungen Heizkörper, Konvektoren und andere Komponenten	Warranty	https://asset.productmarketingcloud.com/api/assetstorage/3577_0b2455b1-4f72-4336-9409-00a3bb24227d
Montageanleitung FZ-Halterungen für Flachheizkörper	Installation	https://asset.productmarketingcloud.com/api/assetstorage/3577_40b8e51f-c96a-48bf-80ee-9adbe248dcac



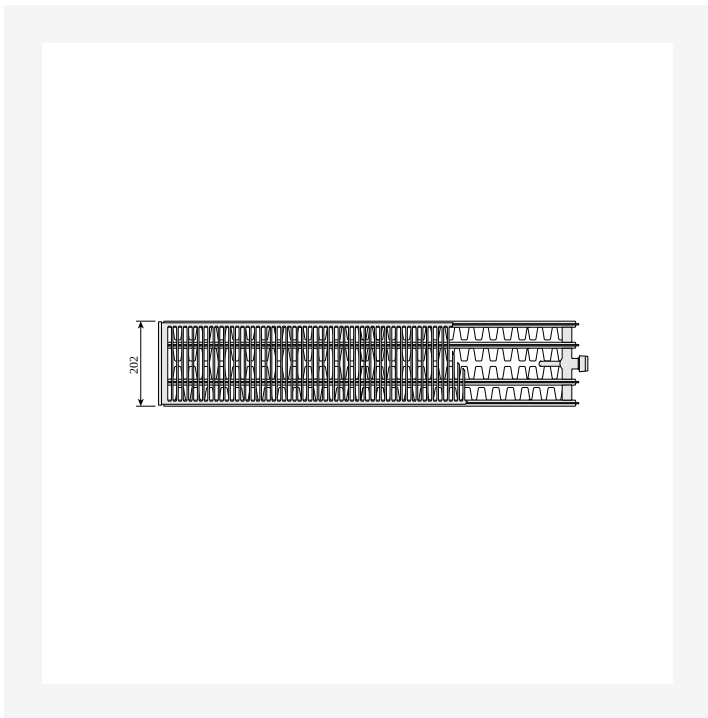
Ressourcen



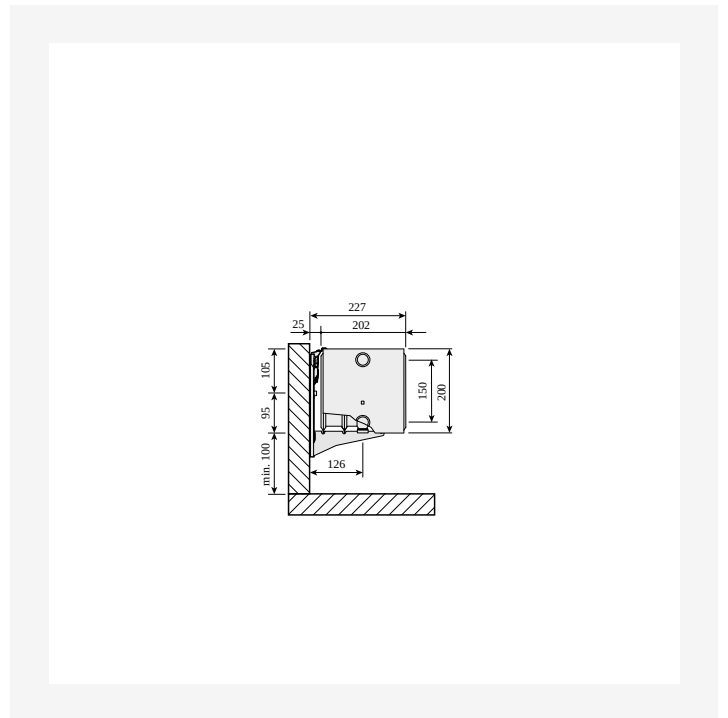
ProductImage - Panel radiator Plint, 200 mm.



DimensionalDrawing - Plint, type 44 with floor brackets, side view



DimensionalDrawing - Plint, type 44, top view



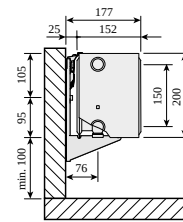
DimensionalDrawing - Plint, type 44 with Monclac wall brackets, side view



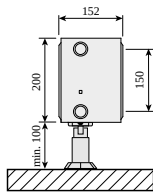
Ressourcen



DimensionalDrawing - Plint, type 33, top view



DimensionalDrawing - Plint, type 33 with Monclac wall brackets, side view



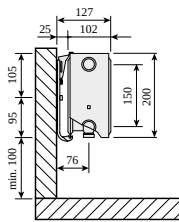
DimensionalDrawing - Plint, type 33 with floor brackets, side view



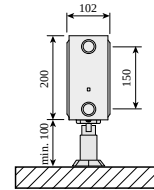
DimensionalDrawing - Plint, type 22, top view



Ressourcen



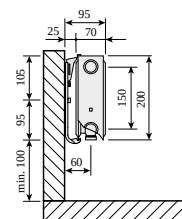
Dimensional Drawing - Plint, type 22 with Monclac wall brackets, side view



Dimensional Drawing - Plint, type 22 with floor brackets, side view



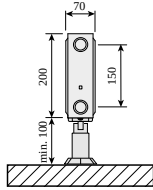
Dimensional Drawing - Plint, type 21s, top view



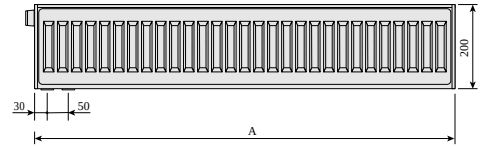
Dimensional Drawing - Plint, type 21s with Monclac wall brackets, side view



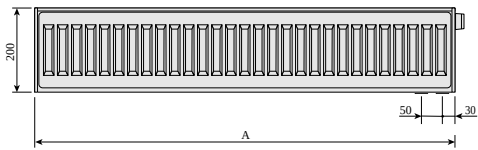
Ressourcen



DimensionalDrawing - Plint, type 21s with floor brackets, side view



DimensionalDrawing - Plint, Plint P and Plint R, back view



DimensionalDrawing - Plint, front view



Verwandte Produkte



Ventileinsatz PR-S 1/2"



Zierabdeckung



Luft- und Blindstopfenset



Standkonsole Plint



Lackstift



Seitenteil Kompaktheizkörper



Entlüftungsstopfen



Reinigungsbürste



FZ-Halterungen Plint (BH 200)



Handtuchstange für Plan



Farbspray



Ventileinsatz Dynamic OV



200

Höhe 200 mm	Länge	Tiefe	Artikelnummer (links)	Artikelnummer (rechts)	Systemtemperatur 55/45/20 °C	Systemtemperatur 70/55/20 °C	Systemtemperatur 75/65/20 °C	Volumen (l)	Exponent n	Gewicht (kg)
Typ 21										
	600	70		F072102006011300	167	265	329	1.5	1.33	6.5
	700	70		F072102007011300	194	309	384	1.8	1.33	7.6
	800	70		F072102008011300	222	354	439	2.0	1.33	8.6
	900	70		F072102009011300	250	398	494	2.3	1.33	10.1
	1000	70		F072102010011300	278	442	549	2.5	1.33	1.8
	1100	70		F072102011011300	306	486	604	2.8	1.33	11.9
	1400	70		F072102014011300	389	619	769	3.5	1.33	15.7
	1600	70		F072102016011300	445	707	878	4.0	1.33	17.3
	1800	70		F072102018011300	500	796	988	4.5	1.33	19.4
	2000	70		F072102020011300	556	884	1098	5.0	1.33	21.6
	2300	70		F072102023011300	639	1017	1263	5.8	1.33	24.8
	2600	70		F072102026011300	722	1149	1427	6.5	1.33	28.6
	3000	70		F072102030011300	834	1326	1647	7.5	1.33	32.4
Typ 22										
	600	102		F072202006011300	221	350	434	1.5	1.33	7.8
	700	102		F072202007011300	257	408	507	1.8	1.33	8.6
	800	102		F072202008011300	294	467	579	2.0	1.33	10.4
	900	102		F072202009011300	331	525	652	2.3	1.33	11.4
	1000	102		F072202010011300	368	584	724	2.5	1.33	12.3
	1100	102		F072202011011300	404	642	796	2.8	1.33	13.5
	1200	102		F072202012011300	441	700	869	3.0	1.33	14.8
	1400	102		F072202014011300	515	817	1014	3.5	1.33	17.5
	1600	102		F072202016011300	588	934	1158	4.0	1.33	19.5
	1800	102		F072202018011300	662	1050	1303	4.5	1.33	21.9
	2300	102		F072202023011300	845	1342	1665	5.8	1.33	28.0



200

Höhe 200 mm	Länge	Tiefe	Artikelnummer (links)	Artikelnummer (rechts)	Systemtemperatur 55/45/20 °C	Systemtemperatur 70/55/20 °C	Systemtemperatur 75/65/20 °C	Volumen (l)	Exponent n	Gewicht (kg)
	2600	102		F072202026011300	956	1517	1882	6.5	1.33	31.7
	3000	102		F072202030011300	1103	1751	2172	7.5	1.33	36.5
Typ 33										
	600	152	F073302006011310	F073302006011300	309	493	613	2.3	1.34	12.8
	700	152	F073302007011310	F073302007011300	361	575	715	2.7	1.34	15.0
	800	152	F073302008011310	F073302008011300	412	658	818	3.0	1.34	17.2
	900	152	F073302009011310	F073302009011300	464	740	920	3.4	1.34	19.3
	1000	152	F073302010011310	F073302010011300	515	822	1022	3.8	1.34	21.4
	1100	152	F073302011011310	F073302011011300	567	904	1124	4.2	1.34	23.6
	1200	152		F073302012011300	618	986	1226	4.6	1.34	25.8
	1400	152		F073302014011300	721	1151	1431	5.3	1.34	3.5
	1600	152	F073302016011310	F073302016011300	825	1315	1635	6.1	1.34	34.3
	1800	152		F073302018011300	928	1480	1840	6.8	1.34	38.5
	2000	152		F073302020011300	1031	1644	2044	7.6	1.34	42.9
	2300	152		F073302023011310	1185	1891	2351	8.7	1.34	49.3
	2600	152		F073302026011300	1340	2137	2657	9.9	1.34	55.6
	3000	152	F073302030011310	F073302030011300	1546	2466	3066	11.4	1.34	64.2
Typ 44										
	700	202		F074402007011300	469	751	936	3.9	1.35	18.7
	800	202		F074402008011300	536	859	1070	4.4	1.35	21.4
	1200	202		F074402012011300	804	1288	1604	6.6	1.35	32.9
	1400	202		F074402014011300	938	1503	1872	7.7	1.35	37.4
	1600	202		F074402016011300	1073	1717	2139	8.8	1.35	42.7
	1800	202		F074402018011300	1207	1932	2407	9.9	1.35	50.0
	2000	202		F074402020011300	1341	2147	2674	11.0	1.35	53.4
	2300	202		F074402023011300	1542	2469	3075	12.7	1.35	61.5
	2600	202		F074402026011300	1743	2791	3476	14.3	1.35	69.4

