



Datenblatt

2026-03-11

Plint - Ventil Compact BH 200 mm

Der Ventil Compact Bauhöhe 200 mm ist ein klassischer Kompaktheizk...



- ✓ **Profilierte Vorderfront**
- ✓ **flexible Anschlußmöglichkeiten**
- ✓ **6 Anschlüsse (4xseitlich, 2x unten)**
- ✓ **geringe Bauhöhe- hohe Leistung**
- ✓ **Ästhetische Flexibilität**

Der Ventil Compact Bauhöhe 200 mm ist ein klassischer Kompaktheizkörper für geschlossene warmwasserbasierte Heizsysteme. Mit einer platzsparenden Höhe von 200 mm eignet er sich perfekt für den Einbau unter großen Fenstern in modernen Umgebungen. Seine integrierte Ventilgarnitur ermöglicht eine attraktive und einfache Installation. Die Beschichtung ist standardmäßig weiß - RAL 9016.



Anwendungsbereich

Der Ventil Compact Bauhöhe 200 mm ist ein klassischer Kompaktheizkörper für geschlossene warmwasserbasierte Heizsysteme. Mit einer platzsparenden Höhe von 200 mm eignet er sich perfekt für den Einbau unter großen Fenstern in modernen Umgebungen. Seine integrierte Ventilgarnitur ermöglicht eine attraktive und einfache Installation. Die Beschichtung ist standardmäßig weiß - RAL 9016.

Dimensionierung

Für die richtige Produktauswahl oder weitere Infos nutzen Sie bitte unsere technischen Unterlagen, Produkthandbücher, unseren Planungsservice oder kontaktieren Sie uns via E-Mail oder Telefon.

Verwendung

Der Ventil Compact Bauhöhe 200 mm ist ein klassischer Kompaktheizkörper für geschlossene warmwasserbasierte Heizsysteme. Mit einer platzsparenden Höhe von 200 mm eignet er sich perfekt für den Einbau unter großen Fenstern in modernen Umgebungen. Seine integrierte Ventilgarnitur ermöglicht eine attraktive und einfache Installation. Die Beschichtung ist standardmäßig weiß - RAL 9016.

AMA-Text

Plint - Ventil Compact in der Bauhöhe 200 mm
6-Muffen-Profilheizkörper
ohne Laschenaufhängung Typen 22, 33 und 44 (Heizkörper drehbar)

Fertiglackierter, mit Epoxydharzpulver beschichteter Heizkörper aus Stahlblech DC01 nach EN 10130 und EN 10131, Blechdicke gemäß Anforderungen der EN 442-1, zur Anwendung in Warmwasserheizungsanlagen nach DIN 4751.

Entfettet, phosphatiert, im KTL-Verfahren tauchgrundiert und pulverbeschichtet nach DIN 55 900.

Wärmeleistung gemäß EN 442 und bei WSP-CERT registriert.

RAL-Gütezeichen, 10 Jahre Garantie,

Montageverpackt, mit Pappkantenschutz, Pappschutzecken und Schrumpffolie.

Mit integrierter Ventilgarnitur und serienmäßig voreinstellbarem Ventileinsatz (Regelbereich 0,05 -0,70 m³/h) zum Anbau von Thermostat-Ventilköpfen. Ventileinsatz leistungsmäßig werkseitig voreingestellt und farbig gekennzeichnet. Ventilgarnitur werkseitig für 2-Rohr-Betrieb, Anschlussmöglichkeit von unten über entsprechende Anschlussverschraubungen. Anschluss seitlich 4 x G ½" möglich.

Mit Zierabdeckung und Seitenverkleidungen, ab Baulänge 1800 mm mit zusätzlicher Befestigung der Zierabdeckung fertig montiert.

Bauhöhe 200 mm ohne Befestigung

Ventileinsatz ½", Blind- und Entlüftungsstopfen werkseitig montiert.

Ventilgarnitur standardmäßig rechts, auf Wunsch als Sonderanfertigung links ohne Mehrpreis lieferbar (nur Typ 33)

Farbe: RAL 9016, weitere RAL Farben auf Anfrage

Betriebsdruck: 10 bar

Prüfdruck: 13 bar

Temperatur: max. 110° C

Medium: Wasser

Anschlüsse: 2 x G ½" unten, 4 x G ½" seitlich, nach ISO 228
Typen: 22-DK; 33-DKEK, 44-EKDKEK

Bauhöhen: 200 mm

Baulängen: 400...3000 mm

Lieferrachweis: PG Germany GmbH · Lierestraße 68 · 38690 Goslar

Telefon (0 53 24) 8 08-0 · Telefax (0 53 24) 8 08-999

Stück Typ: 22-DK, Ventil-Kompaktheizkörper - liefern
Bauhöhe:mm; Baulänge:mm - montieren

Stück Typ: 33-DKEK, Ventil-Kompaktheizkörper - liefern
Bauhöhe:mm; Baulänge:mm - montieren

Stück Typ: 44-EKDKEK, Ventil-Kompaktheizkörper - liefern
Bauhöhe:mm; Baulänge:mm - montieren



Spezifikationen

EIGENSCHAFTEN	EINHEIT	WERTE
ETIM-Klasse		EC011022 - Flachheizkörper
Material		Stahl
Typ		21, 33
Oberflächenstruktur		profiliert
Maximaler Betriebsdruck	Bar (bar)	0.01
Anzahl der Standardanschlüsse		2
Wärmeleistung gemäß anerkanntem EN 442-Labor		Ja
Standardfarbe		Ja
Farbe		weiß
Gitter/Abdeckplatte		Ja
Gitter/Abdeckplatte		Ja
RAL-Nummer		9016
Glanzwert		glänzend
Gewindemaß (Zoll)		1/2 Zoll
Gewindeanschluss		Innengewinde
Mit Einpunktanschluss		Ja
Mit Entlüftungsanschluss		Ja
Mit Entlüftungsventil		Ja
Mit Entleerungsmöglichkeit		Ja



Dokumente

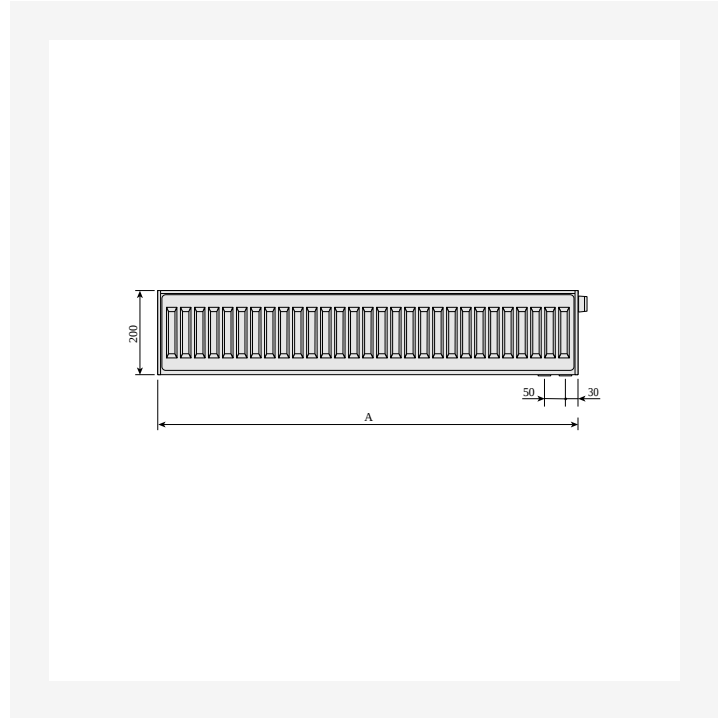
DOKUMENTE	DOKUMENTENTYP	LINK
Gesamtprospekt Purmo Produktkatalog	Produktkatalog	https://asset.productmarketingcloud.com/api/assetstorage/3577_e884cd15-0957-472e-a0bb-a5748ae3ebab
P_MA_Standkonsole_KHK_200_300_DE_140728_web	Bedienungsanleitung	https://asset.productmarketingcloud.com/api/assetstorage/3577_237b962c-1006-4cbb-aa4d-6197d8fd8e0b
P-200mm-Manual-Nordic-091028_web	Bedienungsanleitung	https://asset.productmarketingcloud.com/api/assetstorage/3577_eaef6207-b2e6-4e25-845f-dab07cabcbc0
Garantiebedingungen Heizkörper, Konvektoren und andere Komponenten	Garantie	https://asset.productmarketingcloud.com/api/assetstorage/3577_0b2455b1-4f72-4336-9409-00a3bb24227d
Montageanleitung FZ-Halterungen für Flachheizkörper	Montageanleitung	https://asset.productmarketingcloud.com/api/assetstorage/3577_40b8e51f-c96a-48bf-80ee-9adbe248dcac



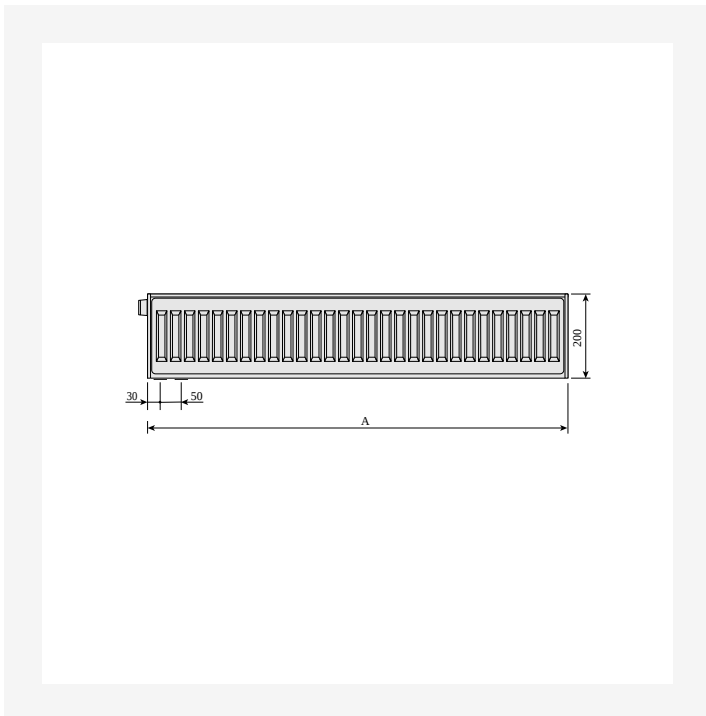
Ressourcen



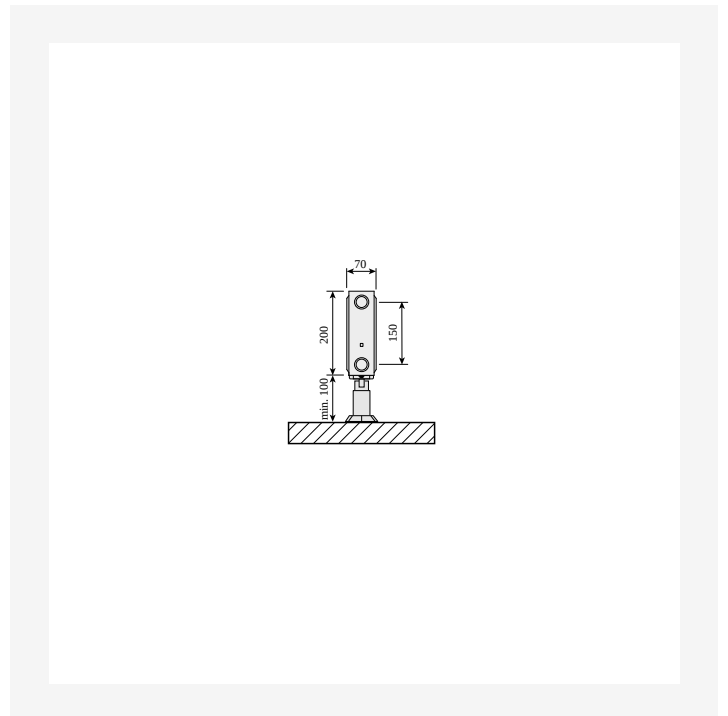
Produktbild (HR) - P-Plint-Ventil-Compact-200mm-30graden-2000x2000px



Technische Zeichnung - PR-Plint-FV-0120



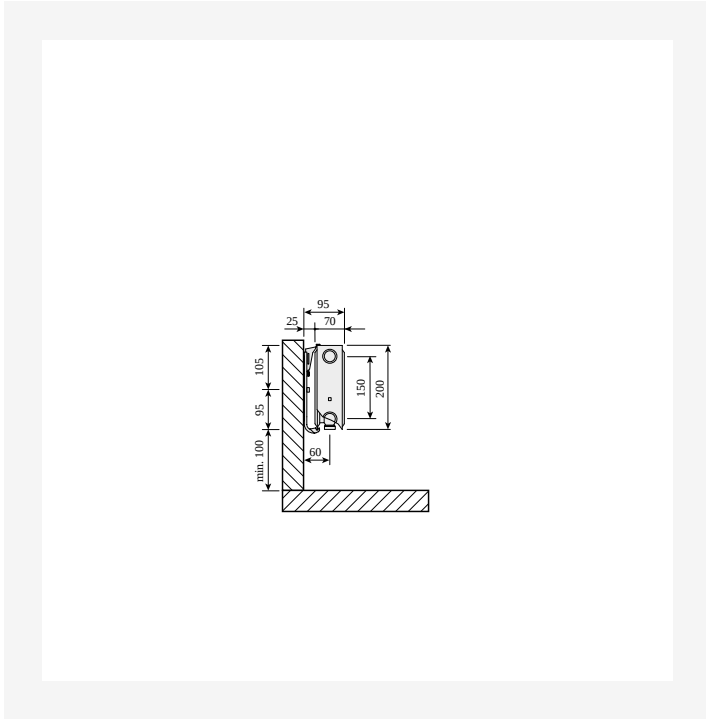
Technische Zeichnung - PR-Plint-Plint-P-Plint-R-BV-0120



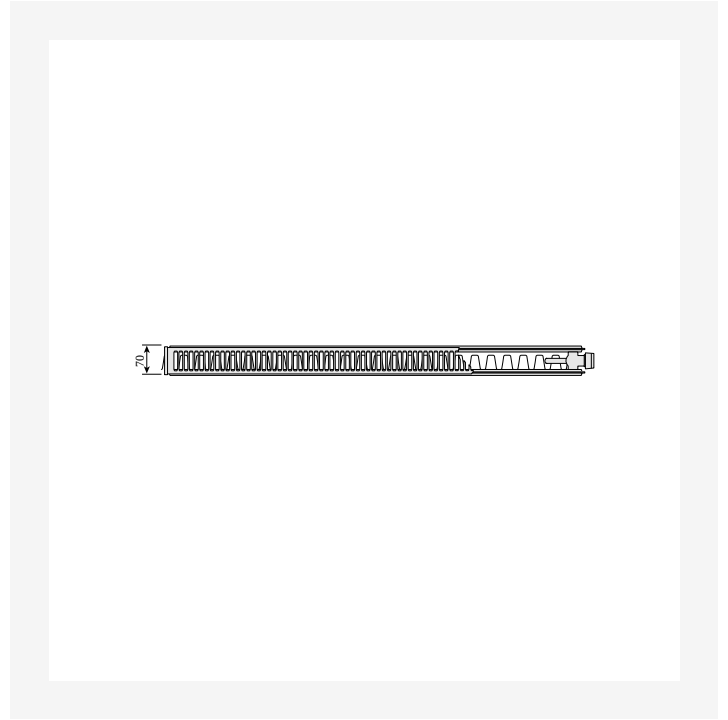
Technische Zeichnung - PR-Plint-T21s-SV-Floor-0120



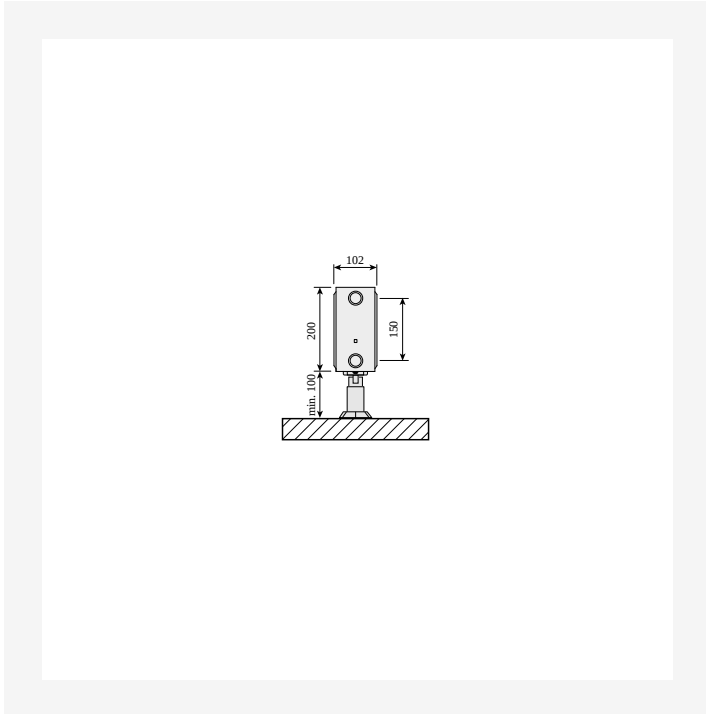
Ressourcen



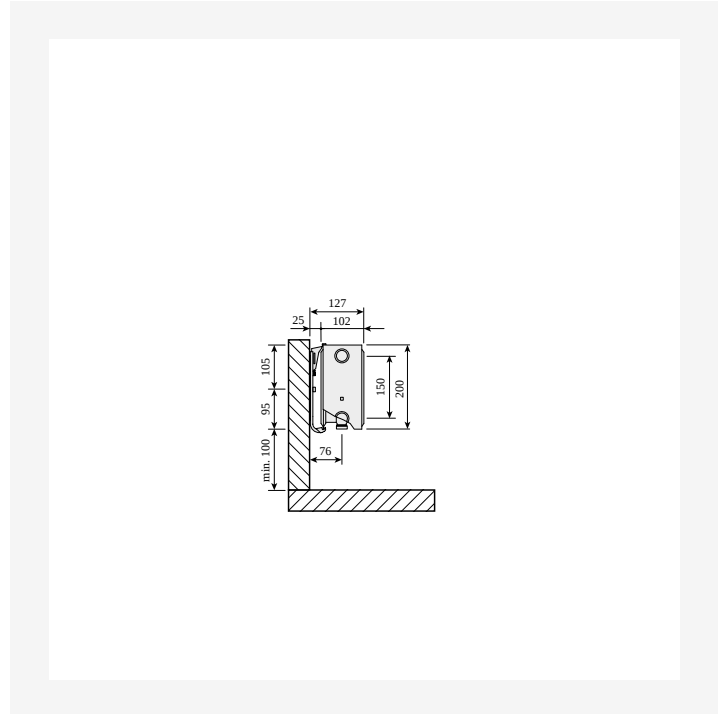
Technische Zeichnung - PR-Plint-T21s-SV-Monclac-0120



Technische Zeichnung - PR-Plint-T21s-TV-0120



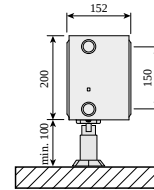
Technische Zeichnung - PR-Plint-T22-SV-Floor-0120



Technische Zeichnung - PR-Plint-T22-SV-Monclac-0120

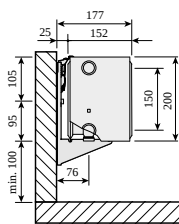


Ressourcen



Technische Zeichnung - PR-Plint-T22-TV-0120

Technische Zeichnung - PR-Plint-T33-SV-Floor-0120

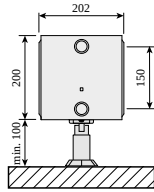


Technische Zeichnung - PR-Plint-T33-SV-Monclac-0120

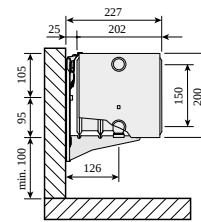
Technische Zeichnung - PR-Plint-T33-TV-0120



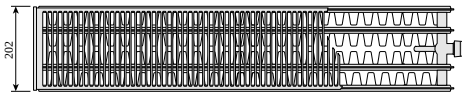
Ressourcen



Technische Zeichnung - PR-Plint-T44-SV-Floor-0120



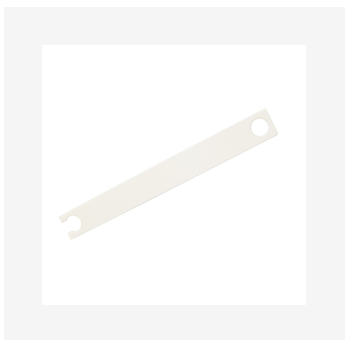
Technische Zeichnung - PR-Plint-T44-SV-Monclac-0120



Technische Zeichnung - PR-Plint-T44-TV-0120



Verwandte Produkte





200

HÖHE 200 mm	LÄNGE	TIEFE	ARTIKELNUMMER	Systemtemperatur 55/45/20 °C	Systemtemperatur 70/55/20 °C	Systemtemperatur 75/65/20 °C	VOLUMEN (l)	Exponent n	GEWICHT (kg)
Typ 21									
600	70		F072102006011300	167	265	329	1.5	1.33	6.8
700	70		F072102007011300	194	309	384	1.8	1.33	7.9
800	70		F072102008011300	222	354	439	2.0	1.33	8.9
900	70		F072102009011300	250	398	494	2.3	1.33	10.1
1000	70		F072102010011300	278	442	549	2.5	1.33	11.2
1100	70		F072102011011300	306	486	604	2.8	1.33	12.4
1400	70		F072102014011300	389	619	769	3.5	1.33	15.7
1600	70		F072102016011300	445	707	878	4.0	1.33	18.0
1800	70		F072102018011300	500	796	988	4.5	1.33	20.1
2000	70		F072102020011300	556	884	1098	5.0	1.33	22.4
2300	70		F072102023011300	639	1017	1263	5.8	1.33	25.8
2600	70		F072102026011300	722	1149	1427	6.5	1.33	29.2
3000	70		F072102030011300	834	1326	1647	7.5	1.33	33.6
Typ 33									
600	152		F073302006011310	309	493	613	2.3	1.34	13.3
700	152		F073302007011310	361	575	715	2.7	1.34	15.6
800	152		F073302008011310	412	658	818	3.0	1.34	17.8
900	152		F073302009011310	464	740	920	3.4	1.34	20.0
1000	152		F073302010011310	515	822	1022	3.8	1.34	22.3
1100	152		F073302011011310	567	904	1124	4.2	1.34	24.5
1600	152		F073302016011310	825	1315	1635	6.1	1.34	35.6
2300	152		F073302023011310	1185	1891	2351	8.7	1.34	51.2
3000	152		F073302030011310	1546	2466	3066	11.4	1.34	66.8