



Datenblatt

2026-04-26

Plan Ventil Compact

Der Plan Ventil Compact ist ein klassischer Kompaktheizkörper mit ...



- ✓ Plane Vorderfront
- ✓ flexible Anschlußmöglichkeiten
- ✓ 6 Anschlüsse (4xseitlich, 2x unten)
- ✓ Große Vielfalt an Bauhöhen und -tiefen
- ✓ Verschiedene Größenoptionen

Der **Plan Ventil Compact** ist ein klassischer Kompaktheizkörper mit flacher, glatter Front für geschlossene warmwasserbasierte Heizsysteme. Sein integrierter Ventilanschluss und sein flaches Profil ermöglichen eine attraktive und einfache Installation. Die Beschichtung ist standardmäßig weiß - RAL 9016.



Anwendungsbereich

Der Plan Ventil Compact ist ein klassischer Kompaktheizkörper mit flacher, glatter Front für geschlossene warmwasserbasierte Heizsysteme. Sein integrierter Ventilanschluss und sein flaches Profil ermöglichen eine attraktive und einfache Installation. Die Beschichtung ist standardmäßig weiß - RAL 9016.

Dimensionierung

Für die richtige Produktauswahl oder weitere Infos nutzen Sie bitte unsere technischen Unterlagen, Produkthandbücher, unseren Planungsservice oder kontaktieren Sie uns via E-Mail oder Telefon.

Verwendung

Der Plan Ventil Compact ist ein klassischer Kompaktheizkörper mit flacher, glatter Front für geschlossene warmwasserbasierte Heizsysteme. Sein integrierter Ventilanschluss und sein flaches Profil ermöglichen eine attraktive und einfache Installation. Die Beschichtung ist standardmäßig weiß - RAL 9016.

AMA-Text

Plan Ventil Compact 6-Muffen-Planheizkörper ohne Laschenaufhängung Typen 21 S, 22, 33 und 44, Standard Rechtsanschluss, mit Laschenaufhängung Typ 11, Standard Rechtsanschluss

Fertiglackierter, mit Epoxydharzpulver beschichteter Heizkörper aus Stahlblech DC01 nach EN 10130 und EN 10131, Blechdicke gemäß Anforderungen der EN 442-1, mit einseitiger, verzinkter Planfront, zur Anwendung in Warmwasserheizungsanlagen nach DIN 4751.

Entfettet, phosphatiert, im KTL-Verfahren tauchgrundiert und pulverbeschichtet nach DIN 55 900.

Wärmeleistung gemäß EN 442 und bei WSP-CERT registriert.

RAL-Gütezeichen, 10 Jahre Garantie

Montageverpackt, mit Pappkantenschutz, Pappschutzecken und Schrumpffolie.

Mit integrierter Ventilgarnitur und serienmäßig voreinstellbarem Ventileinsatz (Regelbereich 0,05-0,70 m³/h) zum Anbau von Thermostat-Ventilköpfen. Ventileinsatz leistungsmäßig werkseitig voreingestellt und farblich gekennzeichnet Ventilgarnitur werkseitig für 2-Rohr-Betrieb, Anschlussmöglichkeit von unten über entsprechende Anschlussverschraubungen. Anschluss seitlich 4 x G 1/2"

möglich.

Mit Zierabdeckung und Seitenverkleidungen, ab Baulänge 1800 mm mit zusätzlicher Befestigung der Zierabdeckung fertig montiert.

Bauhöhe 200 mm ohne Befestigung; Bauhöhen 300 bis 900 mm einschließlich FZ-Halterung (VDI 6036, AK2) mit Schallschutzeinlage inkl. Aushebesicherung für Typen 21S, 22 + 33 bzw. Schnellmontage-Set (VDI 6036, AK2) mit Aushebesicherungen und Schallschutzeinlagen für Typ 11, inkl. Schrauben und Dübel.

Ventileinsatz 1/2", Blind- und Entlüftungsstopfen werkseitig montiert.

Ventilgarnitur standardmäßig rechts, auf Wunsch als Sonderanfertigung links ohne Mehrpreis lieferbar

Farbe: RAL 9016, weitere RAL Farben auf Anfrage

Betriebsdruck: 10 bar

Prüfdruck: 13 bar

Temperatur: max. 110° C

Medium: Wasser

Anschlüsse: 2 x G 1/2" unten, 4 x G 1/2" seitlich, nach ISO 228 Typen:10-E, 11-EK; 21S-EKE schmal; 22-DK; 33-DKEK, 44-EKDKEK(BH 200)

Bauhöhen: 200, 300, 400, 500, 600, 900 mm

Baulängen: 400...3000 mm (BH 900: bis 2000 mm)

Liefernachweis: PG Germany GmbH · Lierestraße 68 · 38690 Goslar

Telefon (0 53 24) 8 08-0 · Telefax (0 53 24) 8 08-999

Stück Typ: 10-E, Planheizkörper, ohne Zierabdeckung und Seitenverkleidung - liefern

Bauhöhe:mm; Baulänge:mm - montieren

Stück Typ: 11-EK, Ventil-Kompaktheizkörper - liefern

Bauhöhe:.....mm; Baulänge:mm - montieren

Stück Typ: 21S-EKE schmal, Ventil-Kompaktheizkörper - liefern

Bauhöhe:.....mm; Baulänge:mm - montieren

Stück Typ: 22-DK, Ventil-Kompaktheizkörper - liefern

Bauhöhe:mm; Baulänge:mm - montieren

Stück Typ: 33-DKEK, Ventil-Kompaktheizkörper - liefern

Bauhöhe:mm; Baulänge:mm - montieren

Stück Typ: 44-EKDKEK, Ventil-Kompaktheizkörper - liefern

Bauhöhe:mm; Baulänge:mm - montieren

Stück Aushebesicherung für Typ 11 – liefern / montieren



Spezifikationen

| EIGENSCHAFTEN | EINHEIT | WERTE |
|--|---------|----------------|
| ETIM-Klasse | | EC011022 |
| Material | | Stahl |
| Typ | | 11, 21, 22, 33 |
| Oberflächenstruktur | | flach glatt |
| Maximaler Betriebsdruck | bar | 10 |
| Anzahl der Standardanschlüsse | | 2 |
| Wärmeleistung gemäß anerkanntem EN 442-Labor | | Ja |
| Max. Betriebstemperatur | °C | 110 |
| Standardfarbe | | Ja |
| Farbe | | weiß |
| RAL-Nummer | | 9016 |
| Gitter/Abdeckplatte | | Ja |
| Gitter/Abdeckplatte | | Ja |
| Glanzwert | | glänzend |
| Gewindemaß (Zoll) | | 1/2 Zoll |
| Gewindeanschluss | | Innengewinde |
| Mit Einpunktanschluss | | Ja |
| Mit Entlüftungsanschluss | | Ja |
| Mit Entlüftungsventil | | Ja |
| Mit Entleerungsmöglichkeit | | Ja |



Dokumente

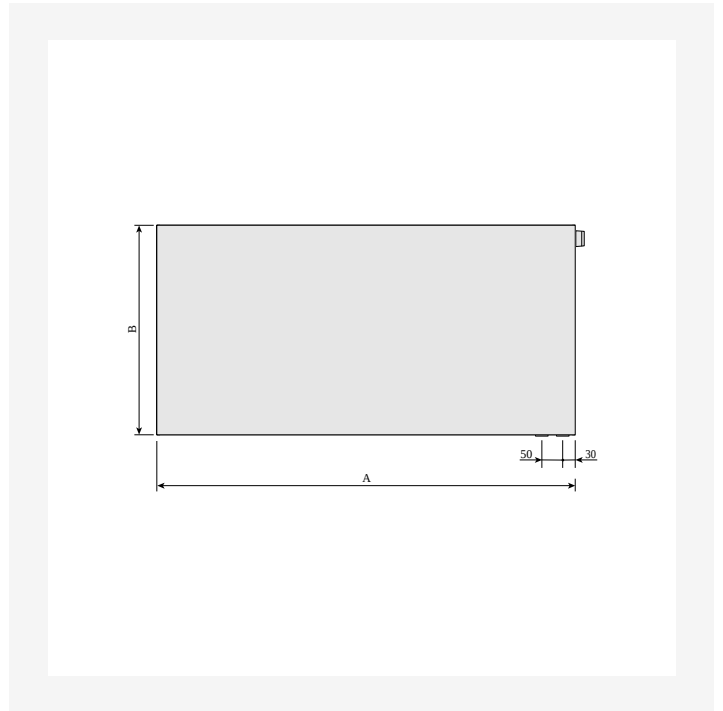
| DOKUMENTE | DOKUMENTENTYP | LINK |
|--|----------------|---|
| Gesamtprospekt Purmo Produktkatalog | ProductCatalog | https://asset.productmarketingcloud.com/api/assetstorage/3577_2fa18b7b-6b77-472f-80d4-925ab66fb184 |
| Garantiebedingungen Heizkörper, Konvektoren und andere Komponenten | Warranty | https://asset.productmarketingcloud.com/api/assetstorage/3577_0b2455b1-4f72-4336-9409-00a3bb24227d |
| Montageanleitung FZ-Halterungen für Flachheizkörper | Installation | https://asset.productmarketingcloud.com/api/assetstorage/3577_40b8e51f-c96a-48bf-80ee-9adb248dcac |
| Montageanleitung Schnellmontage-Set | Installation | https://asset.productmarketingcloud.com/api/assetstorage/3577_a03319f4-b913-485e-8b9e-437f1dde6ab3 |
| Montageanleitung Standkonsole BH 300-900 mm | Installation | https://asset.productmarketingcloud.com/api/assetstorage/3577_73b1b432-1a36-40d5-944f-9374edb49a53 |
| Leistungskalkulator Flachheizkörper | TechDia | https://asset.productmarketingcloud.com/api/assetstorage/3577_2da398bb-5820-4a58-af2d-62333aa4e65e |



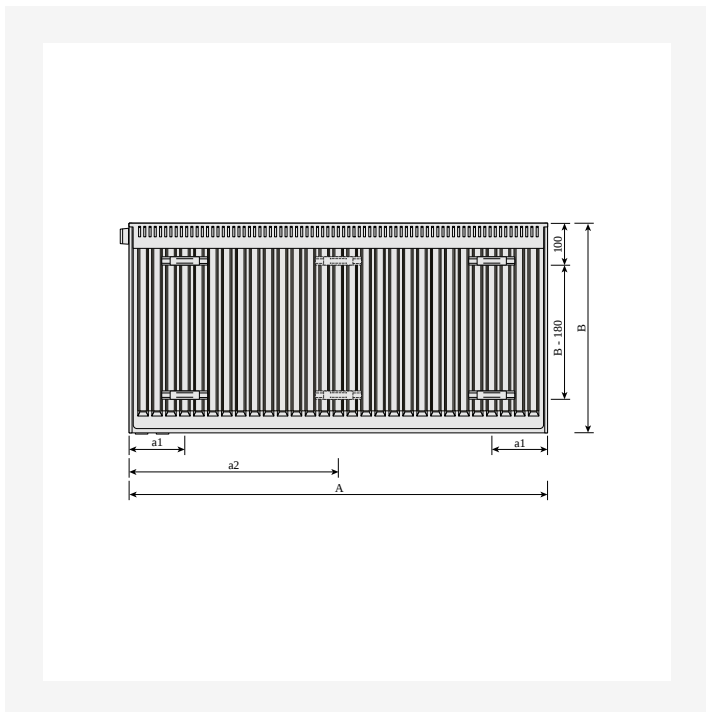
Ressourcen



ProductImage - Panel radiator Plan Ventil Compact, FCV, with flat front.



DimensionalDrawing - Plan Ventil Compact, front view right



DimensionalDrawing - Plan Ventil Compact, back view

| PLAN VENTIL COMPACT (mm) | | |
|--------------------------|-------|------|
| | FCV11 | |
| A | a1 | a2 |
| 400-1600 | 117 | - |
| 1800 | 117 | 917 |
| 2000 | 117 | 1017 |
| 2300 | 117 | 1150 |
| 2600 | 117 | 1317 |
| 3000 | 117 | 1517 |

DimensionalDrawing - Plan-Ventil-Compact-table-drawings a



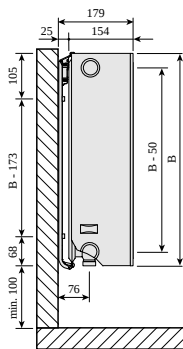
Ressourcen



Dimensional Drawing - Plan Ventil Compact and Ramo Ventil Compact, type 33 right, top view



Dimensional Drawing - Plan Ventil Compact and Ramo Ventil Compact, type 33 left, top view



Dimensional Drawing - Plan Ventil Compact and Ramo Ventil Compact, types 30-33, side view



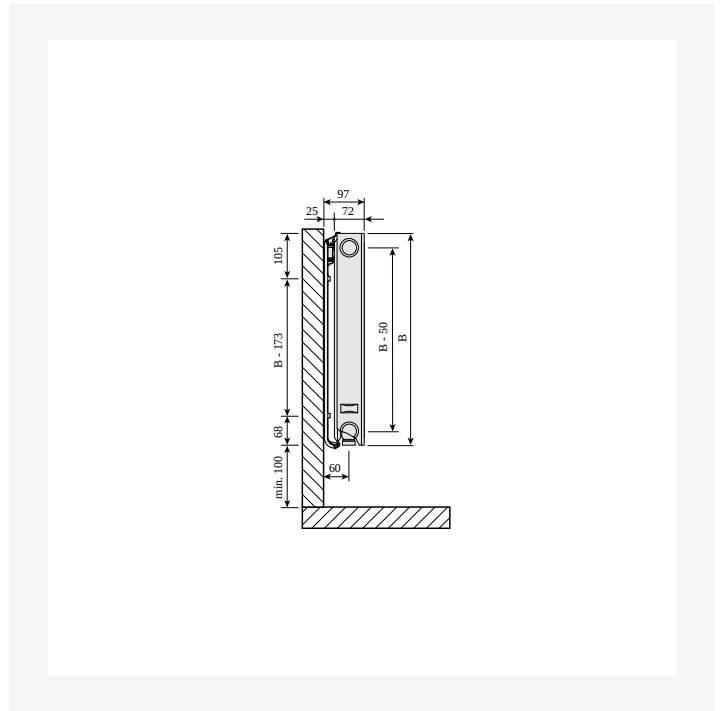
Dimensional Drawing - Plan Ventil Compact and Ramo Ventil Compact, type 22 right, top view



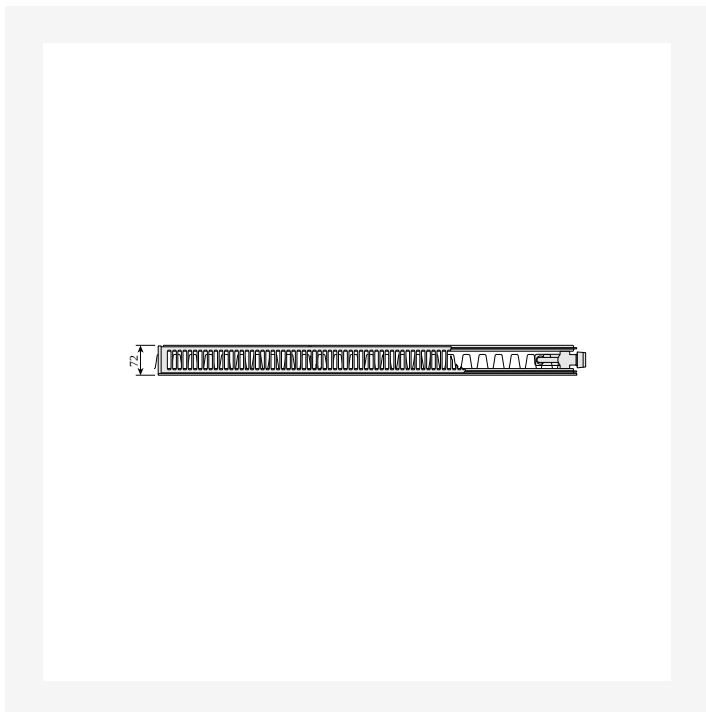
Ressourcen



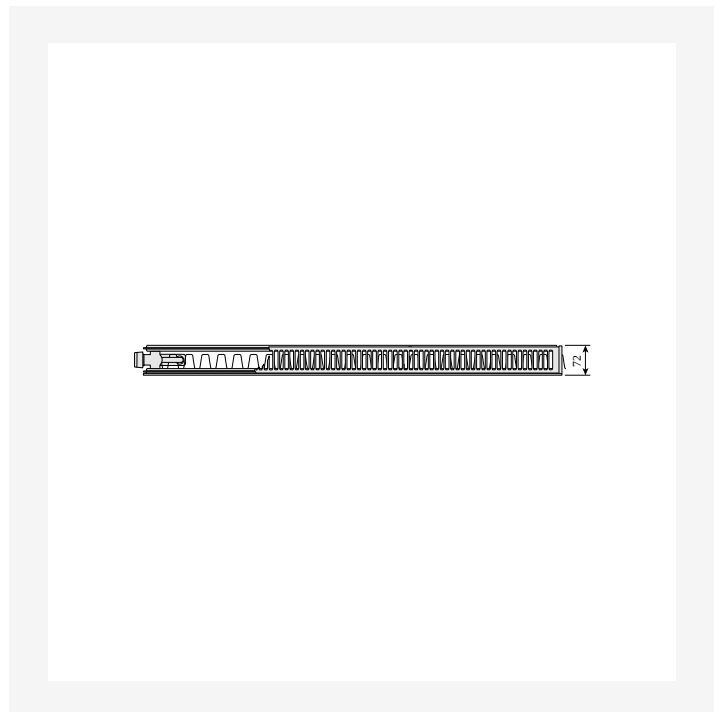
DimensionalDrawing - Plan Ventil Compact and Ramo Ventil Compact, type 22 left, top view



DimensionalDrawing - Plan Ventil Compact and Ramo Ventil Compact, type 21s, side view



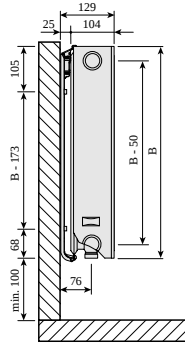
DimensionalDrawing - Plan Ventil Compact and Ramo Ventil Compact, type 21s right, top view



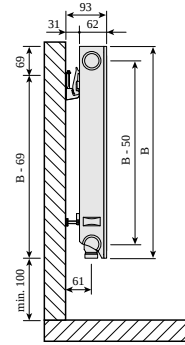
DimensionalDrawing - Plan Ventil Compact and Ramo Ventil Compact, type 21s left, top view



Ressourcen



Dimensional Drawing - Plan Ventil Compact and Ramo Ventil Compact types 20-22, side view



Dimensional Drawing - Plan Ventil Compact and Ramo Ventil Compact type 11, side view



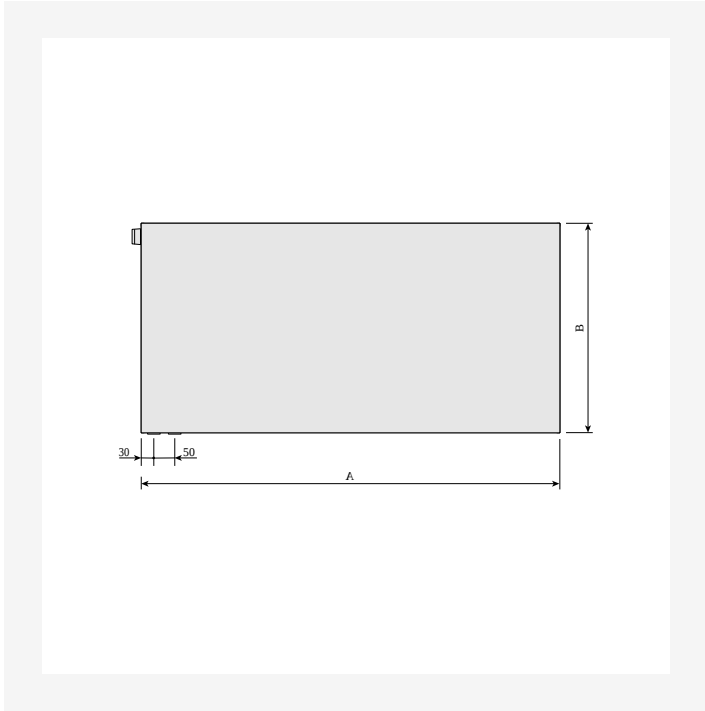
Dimensional Drawing - Plan Ventil Compact and Ramo Ventil Compact, type 11 right, top view



Dimensional Drawing - Plan Ventil Compact and Ramo Ventil Compact type 11 left, top view



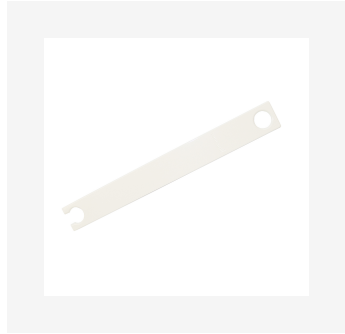
Ressourcen



DimensionalDrawing - Plan Ventil Compact, front view left



Verwandte Produkte





300

| HÖHE 300 mm | LÄNGE | TIEFE | ARTIKELNUMMER (LINKS) | ARTIKELNUMMER (RECHTS) | Systemtemperatur 55/45/20 °C | Systemtemperatur 70/55/20 °C | Systemtemperatur 75/65/20 °C | VOLUMEN (l) | Exponent n | GEWICHT (kg) |
|----------------|-------|-------|--------------------------|---------------------------|---------------------------------|---------------------------------|---------------------------------|----------------|---------------|-----------------|
| Typ 11 | | | | | | | | | | |
| 400 | 62 | | FOA1103004010310 | FOA1103004010300 | 110 | 172 | 212 | 0.7 | 1.28 | 5.6 |
| 600 | 62 | | FOA1103006010310 | FOA1103006010300 | 165 | 258 | 317 | 1.0 | 1.28 | 7.7 |
| 700 | 62 | | FOA1103007010310 | FOA1103007010300 | 192 | 301 | 370 | 1.2 | 1.28 | 8.8 |
| 800 | 62 | | FOA1103008010300 | | 220 | 344 | 423 | 1.4 | 1.28 | 10.0 |
| 900 | 62 | | FOA1103009010310 | | 247 | 387 | 476 | 1.5 | 1.28 | 11.2 |
| 1000 | 62 | | FOA1103010010310 | FOA1103010010300 | 275 | 430 | 529 | 1.7 | 1.28 | 11.9 |
| 1100 | 62 | | FOA1103011010310 | FOA1103011010300 | 302 | 472 | 582 | 1.9 | 1.28 | 13.1 |
| 1200 | 62 | | FOA1103012010310 | | 330 | 515 | 635 | 2.0 | 1.28 | 14.3 |
| 1400 | 62 | | FOA1103014010300 | | 385 | 601 | 741 | 2.4 | 1.28 | 16.0 |
| 1600 | 62 | | FOA1103016010310 | FOA1103016010300 | 440 | 687 | 846 | 2.7 | 1.28 | 18.0 |
| 1800 | 62 | | FOA1103018010310 | FOA1103018010300 | 495 | 773 | 952 | 3.1 | 1.28 | 20.0 |
| 2000 | 62 | | FOA1103020010310 | FOA1103020010300 | 550 | 859 | 1058 | 3.4 | 1.28 | 22.0 |
| 2300 | 62 | | FOA1103023010300 | | 632 | 988 | 1217 | 3.9 | 1.28 | 25.0 |
| 2600 | 62 | | FOA1103026010310 | | 715 | 1117 | 1375 | 4.4 | 1.28 | 28.0 |
| 3000 | 62 | | FOA1103030010310 | FOA1103030010300 | 824 | 1289 | 1587 | 5.1 | 1.28 | 33.0 |
| Typ 21 | | | | | | | | | | |
| 400 | 72 | | FOA2103004011300 | | 152 | 238 | 293 | 1.4 | 1.28 | 7.6 |
| 500 | 72 | | FOA2103005011310 | FOA2103005011300 | 190 | 297 | 366 | 1.7 | 1.28 | 9.2 |
| 700 | 72 | | FOA2103007011310 | FOA2103007011300 | 267 | 416 | 512 | 2.4 | 1.28 | 12.0 |
| 800 | 72 | | FOA2103008011310 | | 305 | 476 | 586 | 2.7 | 1.28 | 13.0 |
| 900 | 72 | | FOA2103009011310 | FOA2103009011300 | 343 | 535 | 659 | 3.1 | 1.28 | 15.0 |
| 1000 | 72 | | FOA2103010011310 | FOA2103010011300 | 381 | 595 | 732 | 3.4 | 1.28 | 16.0 |
| 1100 | 72 | | FOA2103011011300 | | 419 | 654 | 805 | 3.7 | 1.28 | 18.0 |
| 1400 | 72 | | FOA2103014011310 | FOA2103014011300 | 533 | 833 | 1025 | 4.8 | 1.28 | 22.0 |
| 1600 | 72 | | FOA2103016011310 | | 610 | 951 | 1171 | 5.4 | 1.28 | 25.0 |



300

| HÖHE 300 mm | LÄNGE | TIEFE | ARTIKELNUMMER (LINKS) | ARTIKELNUMMER (RECHTS) | Systemtemperatur 55/45/20 °C | Systemtemperatur 70/55/20 °C | Systemtemperatur 75/65/20 °C | VOLUMEN (l) | Exponent n | GEWICHT (kg) |
|----------------|-------|-------|--------------------------|---------------------------|---------------------------------|---------------------------------|---------------------------------|----------------|---------------|-----------------|
| 1800 | 72 | | FOA2103018011300 | | 686 | 1070 | 1318 | 6.1 | 1.28 | 28.0 |
| 2000 | 72 | | FOA2103020011310 | FOA2103020011300 | 762 | 1189 | 1464 | 6.8 | 1.28 | 31.0 |
| 2300 | 72 | | FOA2103023011310 | FOA2103023011300 | 876 | 1368 | 1684 | 7.8 | 1.28 | 36.0 |
| 2600 | 72 | | FOA2103026011310 | FOA2103026011300 | 990 | 1546 | 1903 | 8.8 | 1.28 | 40.0 |
| 3000 | 72 | | FOA2103030011310 | FOA2103030011300 | 1143 | 1784 | 2196 | 10.2 | 1.28 | 46.0 |

Typ 22

| | | | | | | | | | | |
|------|-----|--|------------------|------------------|------|------|------|------|------|------|
| 400 | 104 | | FOA2203004011310 | FOA2203004011300 | 193 | 303 | 375 | 1.4 | 1.30 | 8.0 |
| 500 | 104 | | FOA2203005011300 | | 241 | 379 | 469 | 1.7 | 1.30 | 12.0 |
| 600 | 104 | | FOA2203006011310 | FOA2203006011300 | 289 | 455 | 562 | 2.0 | 1.30 | 11.0 |
| 700 | 104 | | FOA2203007011310 | | 338 | 531 | 656 | 2.4 | 1.30 | 13.0 |
| 800 | 104 | | FOA2203008011310 | | 386 | 607 | 750 | 2.7 | 1.30 | 15.0 |
| 900 | 104 | | FOA2203009011300 | | 434 | 683 | 843 | 3.1 | 1.30 | 16.0 |
| 1000 | 104 | | FOA2203010011310 | FOA2203010011300 | 482 | 759 | 937 | 3.4 | 1.30 | 18.0 |
| 1100 | 104 | | FOA2203011011310 | | 531 | 834 | 1031 | 3.7 | 1.30 | 22.0 |
| 1200 | 104 | | FOA2203012011310 | FOA2203012011300 | 579 | 910 | 1124 | 4.1 | 1.30 | 21.0 |
| 1400 | 104 | | FOA2203014011310 | FOA2203014011300 | 675 | 1062 | 1312 | 4.8 | 1.30 | 25.0 |
| 1600 | 104 | | FOA2203016011310 | FOA2203016011300 | 772 | 1214 | 1499 | 5.4 | 1.30 | 28.0 |
| 1800 | 104 | | FOA2203018011300 | | 868 | 1365 | 1687 | 6.1 | 1.30 | 31.0 |
| 2000 | 104 | | FOA2203020011310 | FOA2203020011300 | 965 | 1517 | 1874 | 6.8 | 1.30 | 35.0 |
| 2300 | 104 | | FOA2203023011300 | | 1109 | 1745 | 2155 | 7.8 | 1.30 | 40.0 |
| 2600 | 104 | | FOA2203026011300 | | 1254 | 1972 | 2436 | 8.8 | 1.30 | 45.0 |
| 3000 | 104 | | FOA2203030011310 | FOA2203030011300 | 1447 | 2276 | 2811 | 10.2 | 1.30 | 51.0 |

Typ 33

| | | | | | | | | | | |
|-----|-----|--|------------------|------------------|-----|-----|-----|-----|------|------|
| 400 | 154 | | FOA3303004011300 | | 268 | 424 | 526 | 2.0 | 1.32 | 11.0 |
| 500 | 154 | | FOA3303005011310 | | 335 | 531 | 657 | 2.5 | 1.32 | 14.0 |
| 600 | 154 | | FOA3303006011310 | FOA3303006011300 | 403 | 637 | 788 | 3.1 | 1.32 | 16.0 |
| 700 | 154 | | FOA3303007011310 | FOA3303007011300 | 470 | 743 | 920 | 3.6 | 1.32 | 18.0 |



300

| HÖHE 300 mm | LÄNGE | TIEFE | ARTIKELNUMMER (LINKS) | ARTIKELNUMMER (RECHTS) | Systemtemperatur 55/45/20 °C | Systemtemperatur 70/55/20 °C | Systemtemperatur 75/65/20 °C | VOLUMEN (l) | Exponent n | GEWICHT (kg) |
|----------------|-------|-------|--------------------------|---------------------------|---------------------------------|---------------------------------|---------------------------------|----------------|---------------|-----------------|
| | 800 | 154 | | FOA3303008011310 | 537 | 849 | 1051 | 4.1 | 1.32 | 21.0 |
| | 900 | 154 | FOA3303009011310 | FOA3303009011300 | 604 | 955 | 1183 | 4.6 | 1.32 | 23.0 |
| | 1000 | 154 | FOA3303010011310 | FOA3303010011300 | 671 | 1061 | 1314 | 5.1 | 1.32 | 25.0 |
| | 1100 | 154 | | FOA3303011011310 | 738 | 1167 | 1445 | 5.6 | 1.32 | 28.0 |
| | 1200 | 154 | FOA3303012011310 | FOA3303012011300 | 805 | 1273 | 1577 | 6.1 | 1.32 | 30.0 |
| | 1600 | 154 | FOA3303016011310 | FOA3303016011300 | 1073 | 1698 | 2102 | 8.2 | 1.32 | 41.0 |
| | 1800 | 154 | | FOA3303018011300 | 1208 | 1910 | 2365 | 9.2 | 1.32 | 44.0 |
| | 2000 | 154 | FOA3303020011310 | FOA3303020011300 | 1342 | 2122 | 2628 | 10.2 | 1.32 | 49.0 |
| | 2300 | 154 | FOA3303023011310 | FOA3303023011300 | 1543 | 2440 | 3022 | 11.7 | 1.32 | 56.0 |
| | 2600 | 154 | | FOA3303026011310 | 1744 | 2759 | 3416 | 13.3 | 1.32 | 63.0 |
| | 3000 | 154 | FOA3303030011310 | FOA3303030011300 | 2013 | 3183 | 3942 | 15.3 | 1.32 | 73.0 |



400

| HÖHE 400 mm | LÄNGE | TIEFE | ARTIKELNUMMER (LINKS) | ARTIKELNUMMER (RECHTS) | Systemtemperatur 55/45/20 °C | Systemtemperatur 70/55/20 °C | Systemtemperatur 75/65/20 °C | VOLUMEN (l) | Exponent n | GEW (kg) |
|----------------|-------|-------|--------------------------|---------------------------|---------------------------------|---------------------------------|---------------------------------|----------------|---------------|-------------|
| Typ 11 | | | | | | | | | | |
| 400 | 62 | | FOA1104004010310 | | 141 | 221 | 272 | 0.9 | 1.28 | 7.4 |
| 500 | 62 | | FOA1104005010310 | FOA1104005010300 | 177 | 276 | 340 | 1.1 | 1.28 | 8.1 |
| 600 | 62 | | FOA1104006010310 | | 212 | 331 | 408 | 1.3 | 1.28 | 10.1 |
| 700 | 62 | | FOA1104007010310 | FOA1104007010300 | 247 | 386 | 476 | 1.5 | 1.28 | 11.1 |
| 800 | 62 | | FOA1104008010310 | FOA1104008010300 | 283 | 442 | 544 | 1.8 | 1.28 | 12.1 |
| 1000 | 62 | | FOA1104010010310 | FOA1104010010300 | 353 | 552 | 680 | 2.2 | 1.28 | 15.1 |
| 1100 | 62 | | FOA1104011010310 | FOA1104011010300 | 389 | 607 | 748 | 2.4 | 1.28 | 17.1 |
| 1200 | 62 | | FOA1104012010310 | FOA1104012010300 | 424 | 662 | 816 | 2.6 | 1.28 | 18.1 |
| 1600 | 62 | | FOA1104016010310 | | 565 | 883 | 1088 | 3.5 | 1.28 | 24.1 |
| 1800 | 62 | | FOA1104018010310 | FOA1104018010300 | 636 | 994 | 1224 | 4.0 | 1.28 | 27.1 |
| 2000 | 62 | | FOA1104020010310 | FOA1104020010300 | 706 | 1104 | 1360 | 4.4 | 1.28 | 30.1 |
| 2300 | 62 | | FOA1104023010310 | FOA1104023010300 | 812 | 1270 | 1564 | 5.1 | 1.28 | 34.1 |
| 2600 | 62 | | FOA1104026010310 | FOA1104026010300 | 918 | 1435 | 1768 | 5.7 | 1.28 | 38.1 |
| 3000 | 62 | | FOA1104030010310 | FOA1104030010300 | 1060 | 1656 | 2040 | 6.6 | 1.28 | 44.1 |
| Typ 21 | | | | | | | | | | |
| 400 | 72 | | FOA2104004011300 | | 193 | 302 | 372 | 1.8 | 1.28 | 10.1 |
| 500 | 72 | | FOA2104005011310 | FOA2104005011300 | 241 | 377 | 465 | 2.3 | 1.28 | 12.1 |
| 700 | 72 | | FOA2104007011310 | FOA2104007011300 | 337 | 528 | 650 | 3.1 | 1.28 | 16.1 |
| 800 | 72 | | FOA2104008011310 | FOA2104008011300 | 386 | 603 | 743 | 3.6 | 1.28 | 18.1 |
| 1000 | 72 | | FOA2104010011310 | FOA2104010011300 | 482 | 754 | 929 | 4.5 | 1.28 | 22.1 |
| 1100 | 72 | | FOA2104011011310 | FOA2104011011300 | 530 | 829 | 1022 | 5.0 | 1.28 | 24.1 |
| 1200 | 72 | | FOA2104012011310 | FOA2104012011300 | 578 | 905 | 1115 | 5.4 | 1.28 | 26.1 |
| 1400 | 72 | | FOA2104014011310 | FOA2104014011300 | 675 | 1056 | 1301 | 6.3 | 1.28 | 30.1 |
| 1600 | 72 | | FOA2104016011310 | FOA2104016011300 | 771 | 1206 | 1486 | 7.2 | 1.28 | 34.1 |
| 1800 | 72 | | FOA2104018011310 | FOA2104018011300 | 868 | 1357 | 1672 | 8.1 | 1.28 | 38.1 |
| 2000 | 72 | | FOA2104020011310 | | 964 | 1508 | 1858 | 9.0 | 1.28 | 42.1 |



400

| HÖHE 400 mm | LÄNGE | TIEFE | ARTIKELNUMMER (LINKS) | ARTIKELNUMMER (RECHTS) | Systemtemperatur 55/45/20 °C | Systemtemperatur 70/55/20 °C | Systemtemperatur 75/65/20 °C | VOLUMEN (l) | Exponent n | GEW (kg) |
|----------------|-------|-------|--------------------------|---------------------------|---------------------------------|---------------------------------|---------------------------------|----------------|---------------|-------------|
| | 2300 | 72 | FOA2104023011300 | | 1109 | 1734 | 2137 | 10.3 | 1.28 | 48 |
| | 2600 | 72 | FOA2104026011300 | | 1253 | 1960 | 2415 | 11.7 | 1.28 | 54 |
| | 3000 | 72 | FOA2104030011310 | FOA2104030011300 | 1446 | 2262 | 2787 | 13.5 | 1.28 | 62 |
| Typ 22 | | | | | | | | | | |
| | 400 | 104 | FOA2204004011310 | | 245 | 387 | 479 | 1.8 | 1.31 | 11 |
| | 500 | 104 | FOA2204005011310 | FOA2204005011300 | 307 | 484 | 599 | 2.3 | 1.31 | 13 |
| | 600 | 104 | FOA2204006011310 | FOA2204006011300 | 368 | 581 | 719 | 2.7 | 1.31 | 15 |
| | 700 | 104 | FOA2204007011310 | | 430 | 678 | 839 | 3.1 | 1.31 | 17 |
| | 800 | 104 | FOA2204008011310 | FOA2204008011300 | 491 | 775 | 958 | 3.6 | 1.31 | 20 |
| | 900 | 104 | FOA2204009011310 | FOA2204009011300 | 552 | 871 | 1078 | 4.0 | 1.31 | 22 |
| | 1000 | 104 | FOA2204010011310 | FOA2204010011300 | 614 | 968 | 1198 | 4.5 | 1.31 | 24 |
| | 1100 | 104 | FOA2204011011310 | | 675 | 1065 | 1318 | 5.0 | 1.31 | 27 |
| | 1200 | 104 | FOA2204012011310 | FOA2204012011300 | 736 | 1162 | 1438 | 5.4 | 1.31 | 29 |
| | 1400 | 104 | FOA2204014011300 | | 859 | 1356 | 1677 | 6.3 | 1.31 | 33 |
| | 1600 | 104 | FOA2204016011310 | FOA2204016011300 | 982 | 1549 | 1917 | 7.2 | 1.31 | 38 |
| | 1800 | 104 | FOA2204018011310 | FOA2204018011300 | 1104 | 1743 | 2156 | 8.1 | 1.31 | 42 |
| | 2000 | 104 | FOA2204020011310 | | 1227 | 1937 | 2396 | 9.0 | 1.31 | 47 |
| | 2600 | 104 | FOA2204026011310 | | 1595 | 2518 | 3115 | 11.7 | 1.31 | 71 |
| Typ 33 | | | | | | | | | | |
| | 400 | 154 | FOA3304004011310 | FOA3304004011300 | 338 | 537 | 666 | 2.7 | 1.32 | 15 |
| | 500 | 154 | FOA3304005011300 | | 423 | 671 | 832 | 3.4 | 1.32 | 18 |
| | 600 | 154 | FOA3304006011310 | FOA3304006011300 | 508 | 805 | 998 | 4.0 | 1.32 | 21 |
| | 700 | 154 | FOA3304007011310 | FOA3304007011300 | 592 | 939 | 1165 | 4.7 | 1.32 | 24 |
| | 800 | 154 | FOA3304008011310 | FOA3304008011300 | 677 | 1073 | 1331 | 5.4 | 1.32 | 28 |
| | 900 | 154 | FOA3304009011300 | | 761 | 1208 | 1498 | 6.0 | 1.32 | 31 |
| | 1000 | 154 | FOA3304010011310 | FOA3304010011300 | 846 | 1342 | 1664 | 6.7 | 1.32 | 34 |
| | 1100 | 154 | FOA3304011011310 | | 930 | 1476 | 1830 | 7.4 | 1.32 | 37 |



400

| HÖHE 400 mm | LÄNGE | TIEFE | ARTIKELNUMMER (LINKS) | ARTIKELNUMMER (RECHTS) | Systemtemperatur 55/45/20 °C | Systemtemperatur 70/55/20 °C | Systemtemperatur 75/65/20 °C | VOLUMEN (l) | Exponent n | GEW (kg) |
|----------------|-------|-------|--------------------------|---------------------------|---------------------------------|---------------------------------|---------------------------------|----------------|---------------|-------------|
| 1200 | 154 | | FOA3304012011310 | FOA3304012011300 | 1015 | 1610 | 1997 | 8.0 | 1.32 | 4.0 |
| 1400 | 154 | | FOA3304014011310 | FOA3304014011300 | 1184 | 1878 | 2330 | 9.4 | 1.32 | 47 |
| 1600 | 154 | | FOA3304016011310 | FOA3304016011300 | 1353 | 2147 | 2662 | 10.7 | 1.32 | 53 |
| 1800 | 154 | | FOA3304018011310 | FOA3304018011300 | 1523 | 2415 | 2995 | 12.1 | 1.32 | 59 |
| 2000 | 154 | | | FOA3304020011310 | 1692 | 2683 | 3328 | 13.4 | 1.32 | 66 |
| 2300 | 154 | | FOA3304023011310 | FOA3304023011300 | 1946 | 3086 | 3827 | 15.4 | 1.32 | 75 |
| 2600 | 154 | | | FOA3304026011310 | 2199 | 3489 | 4326 | 17.4 | 1.32 | 85 |
| 3000 | 154 | | FOA3304030011310 | FOA3304030011300 | 2538 | 4025 | 4992 | 20.1 | 1.32 | 101 |



500

| HÖHE 500 mm | LÄNGE | TIEFE | ARTIKELNUMMER (LINKS) | ARTIKELNUMMER (RECHTS) | Systemtemperatur 55/45/20 °C | Systemtemperatur 70/55/20 °C | Systemtemperatur 75/65/20 °C | VOLUMEN (l) | Exponent n | GEW (kg) |
|----------------|-------|-------|--------------------------|---------------------------|---------------------------------|---------------------------------|---------------------------------|----------------|---------------|-------------|
| Typ 11 | | | | | | | | | | |
| 400 | 62 | | FOA1105004010310 | FOA1105004010300 | 171 | 267 | 329 | 1.1 | 1.28 | 8.1 |
| 500 | 62 | | FOA1105005010310 | FOA1105005010300 | 214 | 334 | 412 | 1.4 | 1.28 | 11.1 |
| 600 | 62 | | FOA1105006010310 | | 256 | 401 | 494 | 1.6 | 1.28 | 12.1 |
| 700 | 62 | | FOA1105007010310 | FOA1105007010300 | 299 | 468 | 576 | 1.9 | 1.28 | 14.1 |
| 1000 | 62 | | FOA1105010010310 | FOA1105010010300 | 427 | 668 | 823 | 2.7 | 1.28 | 19.1 |
| 1100 | 62 | | FOA1105011010310 | FOA1105011010300 | 470 | 735 | 905 | 3.0 | 1.28 | 21.1 |
| 1200 | 62 | | FOA1105012010310 | FOA1105012010300 | 513 | 802 | 988 | 3.2 | 1.28 | 22.1 |
| 1400 | 62 | | FOA1105014010300 | | 598 | 935 | 1152 | 3.8 | 1.28 | 26.1 |
| 1600 | 62 | | FOA1105016010310 | FOA1105016010300 | 684 | 1069 | 1317 | 4.3 | 1.28 | 29.1 |
| 1800 | 62 | | FOA1105018010310 | FOA1105018010300 | 769 | 1203 | 1481 | 4.9 | 1.28 | 33.1 |
| 2000 | 62 | | FOA1105020010310 | FOA1105020010300 | 855 | 1336 | 1646 | 5.4 | 1.28 | 37.1 |
| 2300 | 62 | | FOA1105023010300 | | 983 | 1537 | 1893 | 6.2 | 1.28 | 42.1 |
| 2600 | 62 | | FOA1105026010310 | FOA1105026010300 | 1111 | 1737 | 2140 | 7.0 | 1.28 | 47.1 |
| 3000 | 62 | | FOA1105030010310 | | 1282 | 2004 | 2469 | 8.1 | 1.28 | 54.1 |
| Typ 21 | | | | | | | | | | |
| 400 | 72 | | FOA2105004011310 | | 230 | 361 | 445 | 2.2 | 1.29 | 12.1 |
| 500 | 72 | | FOA2105005011310 | FOA2105005011300 | 288 | 451 | 557 | 2.8 | 1.29 | 14.1 |
| 600 | 72 | | FOA2105006011310 | | 345 | 541 | 668 | 3.3 | 1.29 | 17.1 |
| 700 | 72 | | FOA2105007011310 | FOA2105007011300 | 403 | 632 | 779 | 3.9 | 1.29 | 19.1 |
| 800 | 72 | | FOA2105008011310 | | 461 | 722 | 890 | 4.4 | 1.29 | 22.1 |
| 900 | 72 | | FOA2105009011310 | FOA2105009011300 | 518 | 812 | 1002 | 5.0 | 1.29 | 24.1 |
| 1000 | 72 | | FOA2105010011310 | FOA2105010011300 | 576 | 902 | 1113 | 5.5 | 1.29 | 27.1 |
| 1100 | 72 | | FOA2105011011310 | | 633 | 993 | 1224 | 6.0 | 1.29 | 29.1 |
| 1200 | 72 | | FOA2105012011310 | FOA2105012011300 | 691 | 1083 | 1336 | 6.6 | 1.29 | 32.1 |
| 1400 | 72 | | FOA2105014011310 | | 806 | 1263 | 1558 | 7.7 | 1.29 | 37.1 |
| 1600 | 72 | | FOA2105016011310 | FOA2105016011300 | 921 | 1444 | 1781 | 8.8 | 1.29 | 42.1 |



500

| HÖHE 500 mm | LÄNGE | TIEFE | ARTIKELNUMMER (LINKS) | ARTIKELNUMMER (RECHTS) | Systemtemperatur 55/45/20 °C | Systemtemperatur 70/55/20 °C | Systemtemperatur 75/65/20 °C | VOLUMEN (l) | Exponent n | GEW (kg) |
|----------------|-------|-------|--------------------------|---------------------------|---------------------------------|---------------------------------|---------------------------------|----------------|---------------|-------------|
| | 1800 | 72 | FOA2105018011310 | FOA2105018011300 | 1036 | 1624 | 2003 | 9.9 | 1.29 | 47 |
| | 2000 | 72 | FOA2105020011310 | FOA2105020011300 | 1151 | 1805 | 2226 | 11.0 | 1.29 | 52 |
| | 2300 | 72 | FOA2105023011310 | FOA2105023011300 | 1324 | 2076 | 2560 | 12.7 | 1.29 | 6 |
| | 2600 | 72 | FOA2105026011310 | | 1497 | 2346 | 2894 | 14.3 | 1.29 | 67 |
| | 3000 | 72 | FOA2105030011300 | | 1727 | 2707 | 3339 | 16.5 | 1.29 | 77 |
| Typ 22 | | | | | | | | | | |
| | 400 | 104 | FOA2205004011310 | FOA2205004011300 | 294 | 466 | 578 | 2.2 | 1.32 | 13 |
| | 500 | 104 | FOA2205005011310 | | 368 | 583 | 722 | 2.8 | 1.32 | 16 |
| | 600 | 104 | FOA2205006011310 | FOA2205006011300 | 442 | 699 | 866 | 3.3 | 1.32 | 19 |
| | 700 | 104 | FOA2205007011310 | FOA2205007011300 | 515 | 816 | 1011 | 3.9 | 1.32 | 22 |
| | 800 | 104 | FOA2205008011310 | FOA2205008011300 | 589 | 932 | 1155 | 4.4 | 1.32 | 25 |
| | 900 | 104 | FOA2205009011310 | FOA2205009011300 | 662 | 1049 | 1300 | 5.0 | 1.32 | 27 |
| | 1000 | 104 | FOA2205010011310 | FOA2205010011300 | 736 | 1165 | 1444 | 5.5 | 1.32 | 3 |
| | 1200 | 104 | FOA2205012011310 | FOA2205012011300 | 883 | 1398 | 1733 | 6.6 | 1.32 | 36 |
| | 1400 | 104 | FOA2205014011310 | FOA2205014011300 | 1030 | 1631 | 2022 | 7.7 | 1.32 | 41 |
| | 1600 | 104 | FOA2205016011310 | FOA2205016011300 | 1177 | 1864 | 2310 | 8.8 | 1.32 | 47 |
| | 1800 | 104 | FOA2205018011310 | FOA2205018011300 | 1325 | 2097 | 2599 | 9.9 | 1.32 | 53 |
| | 2000 | 104 | FOA2205020011310 | FOA2205020011300 | 1472 | 2331 | 2888 | 11.0 | 1.32 | 58 |
| | 2300 | 104 | FOA2205023011310 | FOA2205023011300 | 1692 | 2680 | 3321 | 12.7 | 1.32 | 67 |
| | 2600 | 104 | FOA2205026011300 | | 1913 | 3030 | 3754 | 14.3 | 1.32 | 75 |
| | 3000 | 104 | FOA2205030011310 | | 2208 | 3496 | 4332 | 16.5 | 1.32 | 87 |
| Typ 33 | | | | | | | | | | |
| | 400 | 154 | FOA3305004011310 | FOA3305004011300 | 404 | 642 | 798 | 3.3 | 1.33 | 18 |
| | 500 | 154 | FOA3305005011300 | | 505 | 803 | 997 | 4.1 | 1.33 | 22 |
| | 600 | 154 | FOA3305006011300 | | 606 | 963 | 1196 | 4.9 | 1.33 | 27 |
| | 700 | 154 | FOA3305007011310 | FOA3305007011300 | 706 | 1124 | 1396 | 5.7 | 1.33 | 4 |
| | 800 | 154 | FOA3305008011310 | FOA3305008011300 | 807 | 1284 | 1595 | 6.6 | 1.33 | 35 |



500

| HÖHE 500 mm | LÄNGE | TIEFE | ARTIKELNUMMER (LINKS) | ARTIKELNUMMER (RECHTS) | Systemtemperatur 55/45/20 °C | Systemtemperatur 70/55/20 °C | Systemtemperatur 75/65/20 °C | VOLUMEN (l) | Exponent n | GEW (kg) |
|----------------|-------|-------|--------------------------|---------------------------|---------------------------------|---------------------------------|---------------------------------|----------------|---------------|-------------|
| 900 | 154 | | FOA3305009011300 | | 908 | 1445 | 1795 | 7.4 | 1.33 | 40 |
| 1000 | 154 | | FOA3305010011310 | FOA3305010011300 | 1009 | 1606 | 1994 | 8.2 | 1.33 | 43 |
| 1100 | 154 | | FOA3305011011310 | | 1110 | 1766 | 2193 | 9.0 | 1.33 | 47 |
| 1200 | 154 | | FOA3305012011310 | FOA3305012011300 | 1211 | 1927 | 2393 | 9.8 | 1.33 | 51 |
| 1400 | 154 | | FOA3305014011310 | FOA3305014011300 | 1413 | 2248 | 2792 | 11.5 | 1.33 | 59 |
| 1600 | 154 | | FOA3305016011310 | FOA3305016011300 | 1615 | 2569 | 3190 | 13.1 | 1.33 | 67 |
| 1800 | 154 | | FOA3305018011310 | FOA3305018011300 | 1817 | 2890 | 3589 | 14.8 | 1.33 | 75 |
| 2000 | 154 | | FOA3305020011310 | | 2018 | 3211 | 3988 | 16.4 | 1.33 | 83 |
| 2300 | 154 | | FOA3305023011310 | FOA3305023011300 | 2321 | 3693 | 4586 | 18.9 | 1.33 | 96 |
| 2600 | 154 | | FOA3305026011310 | | 2624 | 4175 | 5184 | 21.3 | 1.33 | 112 |
| 3000 | 154 | | FOA3305030011310 | FOA3305030011300 | 3028 | 4817 | 5982 | 24.6 | 1.33 | 124 |



600

| HÖHE 600 mm | LÄNGE | TIEFE | ARTIKELNUMMER (LINKS) | ARTIKELNUMMER (RECHTS) | Systemtemperatur 55/45/20 °C | Systemtemperatur 70/55/20 °C | Systemtemperatur 75/65/20 °C | VOLUMEN (l) | Exponent n | GEW (kg) |
|----------------|-------|-------|--------------------------|---------------------------|---------------------------------|---------------------------------|---------------------------------|----------------|---------------|-------------|
| Typ 11 | | | | | | | | | | |
| 400 | 62 | | FOA1106004010310 | FOA1106004010300 | 200 | 312 | 384 | 1.3 | 1.28 | 1.1 |
| 500 | 62 | | FOA1106005010310 | FOA1106005010300 | 249 | 390 | 481 | 1.6 | 1.28 | 1.2 |
| 600 | 62 | | FOA1106006010310 | | 299 | 468 | 577 | 1.9 | 1.28 | 1.4 |
| 700 | 62 | | FOA1106007010300 | | 349 | 546 | 673 | 2.2 | 1.28 | 1.6 |
| 800 | 62 | | FOA1106008010310 | FOA1106008010300 | 399 | 624 | 769 | 2.6 | 1.28 | 1.8 |
| 900 | 62 | | FOA1106009010310 | FOA1106009010300 | 449 | 702 | 865 | 2.9 | 1.28 | 3.1 |
| 1000 | 62 | | FOA1106010010310 | FOA1106010010300 | 499 | 780 | 961 | 3.2 | 1.28 | 2.3 |
| 1100 | 62 | | FOA1106011010310 | FOA1106011010300 | 549 | 858 | 1057 | 3.5 | 1.28 | 2.5 |
| 1200 | 62 | | FOA1106012010310 | | 599 | 936 | 1153 | 3.8 | 1.28 | 2.7 |
| 1400 | 62 | | FOA1106014010310 | FOA1106014010300 | 699 | 1092 | 1345 | 4.5 | 1.28 | 3.1 |
| 1600 | 62 | | FOA1106016010310 | | 798 | 1248 | 1538 | 5.1 | 1.28 | 3.5 |
| 1800 | 62 | | FOA1106018010310 | | 898 | 1404 | 1730 | 5.8 | 1.28 | 4.1 |
| 2000 | 62 | | FOA1106020010300 | | 998 | 1560 | 1922 | 6.4 | 1.28 | 4.4 |
| 2300 | 62 | | FOA1106023010310 | FOA1106023010300 | 1148 | 1794 | 2210 | 7.4 | 1.28 | 5.1 |
| 2600 | 62 | | FOA1106026010300 | | 1297 | 2028 | 2499 | 8.3 | 1.28 | 5.7 |
| Typ 21 | | | | | | | | | | |
| 400 | 72 | | FOA2106004011310 | FOA2106004011300 | 266 | 417 | 515 | 2.6 | 1.30 | 1.4 |
| 500 | 72 | | FOA2106005011310 | | 332 | 522 | 644 | 3.3 | 1.30 | 1.7 |
| 600 | 72 | | FOA2106006011300 | | 398 | 626 | 773 | 4.0 | 1.30 | 2.1 |
| 700 | 72 | | FOA2106007011300 | | 465 | 730 | 902 | 4.6 | 1.30 | 2.3 |
| 800 | 72 | | FOA2106008011300 | | 531 | 835 | 1030 | 5.3 | 1.30 | 2.6 |
| 900 | 72 | | FOA2106009011310 | FOA2106009011300 | 598 | 939 | 1159 | 5.9 | 1.30 | 2.9 |
| 1000 | 72 | | FOA2106010011310 | FOA2106010011300 | 664 | 1043 | 1288 | 6.6 | 1.30 | 3.2 |
| 1100 | 72 | | FOA2106011011300 | | 731 | 1148 | 1417 | 7.3 | 1.30 | 3.5 |
| 1200 | 72 | | FOA2106012011300 | | 797 | 1252 | 1546 | 7.9 | 1.30 | 3.8 |
| 1400 | 72 | | FOA2106014011310 | FOA2106014011300 | 930 | 1461 | 1803 | 9.2 | 1.30 | 4.4 |



600

| HÖHE 600 mm | LÄNGE | TIEFE | ARTIKELNUMMER (LINKS) | ARTIKELNUMMER (RECHTS) | Systemtemperatur 55/45/20 °C | Systemtemperatur 70/55/20 °C | Systemtemperatur 75/65/20 °C | VOLUMEN (l) | Exponent n | GEW (kg) |
|----------------|-------|-------|--------------------------|---------------------------|---------------------------------|---------------------------------|---------------------------------|----------------|---------------|-------------|
| | 1600 | 72 | FOA2106016011310 | FOA2106016011300 | 1063 | 1669 | 2061 | 10.6 | 1.30 | 57 |
| | 1800 | 72 | FOA2106018011310 | FOA2106018011300 | 1195 | 1878 | 2318 | 11.9 | 1.30 | 57 |
| | 2000 | 72 | FOA2106020011310 | FOA2106020011300 | 1328 | 2087 | 2576 | 13.2 | 1.30 | 63 |
| | 2300 | 72 | FOA2106023011310 | FOA2106023011300 | 1527 | 2400 | 2962 | 15.2 | 1.30 | 72 |
| | 2600 | 72 | FOA2106026011300 | | 1727 | 2712 | 3349 | 17.2 | 1.30 | 81 |
| | 3000 | 72 | FOA2106030011300 | | 1992 | 3130 | 3864 | 19.8 | 1.30 | 93 |

Typ 22

| | | | | | | | | | | |
|--|------|-----|------------------|------------------|------|------|------|------|------|-----|
| | 400 | 104 | FOA2206004011310 | FOA2206004011300 | 340 | 540 | 670 | 2.6 | 1.33 | 16 |
| | 500 | 104 | FOA2206005011310 | FOA2206005011300 | 425 | 675 | 838 | 3.3 | 1.33 | 19 |
| | 600 | 104 | FOA2206006011300 | | 510 | 810 | 1006 | 4.0 | 1.33 | 23 |
| | 700 | 104 | FOA2206007011310 | FOA2206007011300 | 595 | 945 | 1173 | 4.6 | 1.33 | 26 |
| | 800 | 104 | FOA2206008011310 | FOA2206008011300 | 680 | 1080 | 1341 | 5.3 | 1.33 | 30 |
| | 900 | 104 | FOA2206009011310 | FOA2206009011300 | 765 | 1215 | 1508 | 5.9 | 1.33 | 33 |
| | 1100 | 104 | FOA2206011011310 | FOA2206011011300 | 935 | 1485 | 1844 | 7.3 | 1.33 | 40 |
| | 1200 | 104 | FOA2206012011310 | FOA2206012011300 | 1020 | 1620 | 2011 | 7.9 | 1.33 | 44 |
| | 1400 | 104 | FOA2206014011310 | FOA2206014011300 | 1190 | 1890 | 2346 | 9.2 | 1.33 | 50 |
| | 1600 | 104 | FOA2206016011310 | FOA2206016011300 | 1360 | 2161 | 2682 | 10.6 | 1.33 | 57 |
| | 1800 | 104 | FOA2206018011310 | FOA2206018011300 | 1530 | 2431 | 3017 | 11.9 | 1.33 | 64 |
| | 2000 | 104 | FOA2206020011310 | | 1700 | 2701 | 3352 | 13.2 | 1.33 | 71 |
| | 2300 | 104 | FOA2206023011310 | FOA2206023011300 | 1955 | 3106 | 3855 | 15.2 | 1.33 | 82 |
| | 2600 | 104 | FOA2206026011310 | FOA2206026011300 | 2210 | 3511 | 4358 | 17.2 | 1.33 | 92 |
| | 3000 | 104 | FOA2206030011310 | FOA2206030011300 | 2549 | 4051 | 5028 | 19.8 | 1.33 | 110 |

Typ 33

| | | | | | | | | | | |
|--|-----|-----|------------------|------------------|-----|------|------|-----|------|----|
| | 400 | 154 | FOA3306004011310 | FOA3306004011300 | 465 | 743 | 924 | 3.9 | 1.34 | 22 |
| | 500 | 154 | FOA3306005011310 | FOA3306005011300 | 582 | 928 | 1155 | 4.9 | 1.34 | 27 |
| | 600 | 154 | FOA3306006011310 | FOA3306006011300 | 698 | 1114 | 1385 | 5.9 | 1.34 | 32 |
| | 700 | 154 | FOA3306007011300 | | 814 | 1300 | 1616 | 6.9 | 1.34 | 37 |



600

| HÖHE 600 mm | LÄNGE | TIEFE | ARTIKELNUMMER (LINKS) | ARTIKELNUMMER (RECHTS) | Systemtemperatur 55/45/20 °C | Systemtemperatur 70/55/20 °C | Systemtemperatur 75/65/20 °C | VOLUMEN (l) | Exponent n | GEW (kg) |
|----------------|-------|-------|--------------------------|---------------------------|---------------------------------|---------------------------------|---------------------------------|----------------|---------------|-------------|
| 800 | 154 | | FOA3306008011310 | FOA3306008011300 | 931 | 1485 | 1847 | 7.8 | 1.34 | 42 |
| 900 | 154 | | FOA3306009011310 | FOA3306009011300 | 1047 | 1671 | 2078 | 8.8 | 1.34 | 46 |
| 1000 | 154 | | FOA3306010011300 | | 1164 | 1857 | 2309 | 9.8 | 1.34 | 51 |
| 1100 | 154 | | FOA3306011011310 | FOA3306011011300 | 1280 | 2042 | 2540 | 10.8 | 1.34 | 56 |
| 1200 | 154 | | FOA3306012011310 | FOA3306012011300 | 1396 | 2228 | 2771 | 11.8 | 1.34 | 61 |
| 1400 | 154 | | FOA3306014011310 | | 1629 | 2599 | 3233 | 13.7 | 1.34 | 71 |
| 1600 | 154 | | FOA3306016011310 | FOA3306016011300 | 1862 | 2971 | 3694 | 15.7 | 1.34 | 81 |
| 1800 | 154 | | FOA3306018011310 | FOA3306018011300 | 2094 | 3342 | 4156 | 17.6 | 1.34 | 91 |
| 2000 | 154 | | FOA3306020011310 | | 2327 | 3713 | 4618 | 19.6 | 1.34 | 101 |
| 2300 | 154 | | FOA3306023011300 | | 2676 | 4270 | 5311 | 22.5 | 1.34 | 111 |
| 2600 | 154 | | FOA3306026011310 | FOA3306026011300 | 3025 | 4827 | 6003 | 25.5 | 1.34 | 121 |
| 3000 | 154 | | FOA3306030011310 | FOA3306030011300 | 3491 | 5570 | 6927 | 29.4 | 1.34 | 141 |



900

| HÖHE 900 mm | LÄNGE | TIEFE | ARTIKELNUMMER (LINKS) | ARTIKELNUMMER (RECHTS) | Systemtemperatur 55/45/20 °C | Systemtemperatur 70/55/20 °C | Systemtemperatur 75/65/20 °C | VOLUMEN (l) | Exponent n | GEW (kg) |
|----------------|-------|-------|--------------------------|---------------------------|---------------------------------|---------------------------------|---------------------------------|----------------|---------------|-------------|
| Typ 11 | | | | | | | | | | |
| 400 | 62 | | FOA1109004010310 | | 277 | 436 | 539 | 1.8 | 1.30 | 14 |
| 500 | 62 | | FOA1109005010310 | FOA1109005010300 | 346 | 545 | 674 | 2.3 | 1.30 | 18 |
| 600 | 62 | | FOA1109006010300 | | 416 | 654 | 808 | 2.7 | 1.30 | 21 |
| 900 | 62 | | FOA1109009010310 | FOA1109009010300 | 624 | 981 | 1212 | 4.0 | 1.30 | 31 |
| 1000 | 62 | | FOA1109010010310 | FOA1109010010300 | 693 | 1090 | 1347 | 4.5 | 1.30 | 34 |
| 1100 | 62 | | FOA1109011010310 | FOA1109011010300 | 762 | 1199 | 1482 | 5.0 | 1.30 | 37 |
| 1200 | 62 | | FOA1109012010310 | FOA1109012010300 | 831 | 1308 | 1616 | 5.4 | 1.30 | 40 |
| 1400 | 62 | | FOA1109014010310 | FOA1109014010300 | 970 | 1526 | 1886 | 6.3 | 1.30 | 47 |
| 1600 | 62 | | FOA1109016010310 | FOA1109016010300 | 1109 | 1744 | 2155 | 7.2 | 1.30 | 53 |
| 1800 | 62 | | FOA1109018010310 | FOA1109018010300 | 1247 | 1962 | 2425 | 8.1 | 1.30 | 60 |
| 2000 | 62 | | FOA1109020010310 | | 1386 | 2180 | 2694 | 9.0 | 1.30 | 66 |
| Typ 21 | | | | | | | | | | |
| 400 | 72 | | FOA2109004011310 | FOA2109004011300 | 357 | 568 | 706 | 3.6 | 1.34 | 22 |
| 500 | 72 | | FOA2109005011310 | FOA2109005011300 | 446 | 710 | 883 | 4.5 | 1.34 | 25 |
| 600 | 72 | | FOA2109006011310 | | 535 | 852 | 1059 | 5.4 | 1.34 | 30 |
| 700 | 72 | | FOA2109007011310 | FOA2109007011300 | 624 | 994 | 1236 | 6.3 | 1.34 | 34 |
| 800 | 72 | | FOA2109008011310 | | 713 | 1136 | 1412 | 7.2 | 1.34 | 39 |
| 900 | 72 | | FOA2109009011310 | | 802 | 1278 | 1589 | 8.1 | 1.34 | 44 |
| 1000 | 72 | | FOA2109010011310 | FOA2109010011300 | 891 | 1420 | 1765 | 9.0 | 1.34 | 48 |
| 1100 | 72 | | FOA2109011011310 | FOA2109011011300 | 981 | 1562 | 1942 | 9.9 | 1.34 | 53 |
| 1200 | 72 | | FOA2109012011310 | FOA2109012011300 | 1070 | 1704 | 2118 | 10.8 | 1.34 | 58 |
| 1400 | 72 | | FOA2109014011310 | FOA2109014011300 | 1248 | 1988 | 2471 | 12.6 | 1.34 | 67 |
| 1600 | 72 | | FOA2109016011310 | FOA2109016011300 | 1426 | 2272 | 2824 | 14.4 | 1.34 | 76 |
| 1800 | 72 | | FOA2109018011300 | | 1605 | 2556 | 3177 | 16.2 | 1.34 | 85 |
| 2000 | 72 | | FOA2109020011310 | FOA2109020011300 | 1783 | 2841 | 3530 | 18.0 | 1.34 | 95 |

Typ 22



900

| HÖHE 900 mm | LÄNGE | TIEFE | ARTIKELNUMMER (LINKS) | ARTIKELNUMMER (RECHTS) | Systemtemperatur 55/45/20 °C | Systemtemperatur 70/55/20 °C | Systemtemperatur 75/65/20 °C | VOLUMEN (l) | Exponent n | GEW (kg) |
|----------------|-------|-------|--------------------------|---------------------------|---------------------------------|---------------------------------|---------------------------------|----------------|---------------|-------------|
| | 400 | 104 | FOA2209004011310 | FOA2209004011300 | 462 | 739 | 920 | 3.6 | 1.35 | 23 |
| | 500 | 104 | | FOA2209005011300 | 578 | 924 | 1151 | 4.5 | 1.35 | 28 |
| | 600 | 104 | | FOA2209006011310 | 693 | 1109 | 1381 | 5.4 | 1.35 | 34 |
| | 700 | 104 | | FOA2209007011310 | 809 | 1294 | 1611 | 6.3 | 1.35 | 39 |
| | 800 | 104 | FOA2209008011310 | FOA2209008011300 | 924 | 1478 | 1841 | 7.2 | 1.35 | 44 |
| | 900 | 104 | FOA2209009011310 | FOA2209009011300 | 1040 | 1663 | 2071 | 8.1 | 1.35 | 49 |
| | 1000 | 104 | | FOA2209010011300 | 1155 | 1848 | 2301 | 9.0 | 1.35 | 54 |
| | 1100 | 104 | FOA2209011011310 | FOA2209011011300 | 1271 | 2033 | 2531 | 9.9 | 1.35 | 59 |
| | 1200 | 104 | | FOA2209012011310 | 1386 | 2218 | 2761 | 10.8 | 1.35 | 64 |
| | 1400 | 104 | | FOA2209014011310 | 1617 | 2587 | 3221 | 12.6 | 1.35 | 75 |
| | 1600 | 104 | FOA2209016011310 | FOA2209016011300 | 1848 | 2957 | 3682 | 14.4 | 1.35 | 85 |
| | 1800 | 104 | FOA2209018011310 | FOA2209018011300 | 2080 | 3327 | 4142 | 16.2 | 1.35 | 95 |
| | 2000 | 104 | FOA2209020011310 | FOA2209020011300 | 2311 | 3696 | 4602 | 18.0 | 1.35 | 110 |
| Typ 33 | | | | | | | | | | |
| | 400 | 154 | FOA3309004011310 | FOA3309004011300 | 633 | 1017 | 1268 | 5.3 | 1.36 | 33 |
| | 500 | 154 | | FOA3309005011300 | 791 | 1271 | 1586 | 6.7 | 1.36 | 41 |
| | 600 | 154 | FOA3309006011310 | FOA3309006011300 | 949 | 1525 | 1903 | 8.0 | 1.36 | 47 |
| | 700 | 154 | FOA3309007011310 | FOA3309007011300 | 1107 | 1779 | 2220 | 9.3 | 1.36 | 55 |
| | 800 | 154 | | FOA3309008011300 | 1266 | 2033 | 2537 | 10.6 | 1.36 | 62 |
| | 900 | 154 | FOA3309009011310 | FOA3309009011300 | 1424 | 2288 | 2854 | 12.0 | 1.36 | 69 |
| | 1000 | 154 | | FOA3309010011300 | 1582 | 2542 | 3171 | 13.3 | 1.36 | 77 |
| | 1100 | 154 | | FOA3309011011300 | 1740 | 2796 | 3488 | 14.6 | 1.36 | 84 |
| | 1200 | 154 | FOA3309012011310 | FOA3309012011300 | 1898 | 3050 | 3805 | 16.0 | 1.36 | 92 |
| | 1400 | 154 | FOA3309014011310 | FOA3309014011300 | 2215 | 3558 | 4439 | 18.6 | 1.36 | 111 |
| | 1600 | 154 | | FOA3309016011310 | 2531 | 4067 | 5074 | 21.3 | 1.36 | 121 |