



Datenblatt

2026-05-18

Plan Ventil Compact Hygiene

Plan Ventil Compact Hygiene Heizkörper zeichnen sich durch eine vö...



- ☐ Plane Vorderfront
- ☐ Hygieneausführung ohne Konvektionsbleche
- ☐ 6 Anschlüsse (4xseitlich, 2x unten)
- ☐ Große Vielfalt an Bauhöhen und -tiefen
- ☐ einfache Montage

Plan Ventil Compact Hygiene Heizkörper zeichnen sich durch eine völlig glatte Frontplatte aus. Diese Platte ist mit der profilierten, vorderen Heizplatte so verklebt, dass bei der Betrachtung des Heizkörpers von vorn keine vorstehenden Kanten sichtbar sind. Aufgrund des Fehlens der Konvektorbleche sind sie für Anwendungen im Gesundheitswesen und anderen Einrichtungen mit erhöhten hygienischen Anforderungen vorgesehen. Standardfarbe weiß - RAL 9016 (andere Farben sind gegen Aufpreis auf Anfrage erhältlich). Die Garantiezeit beträgt 10 Jahre.



Anwendungsbereich

Plan Ventil Compact Hygiene Heizkörper zeichnen sich durch eine völlig glatte Frontplatte aus. Diese Platte ist mit der profilierten, vorderen Heizplatte so verklebt, dass bei der Betrachtung des Heizkörpers von vorn keine vorstehenden Kanten sichtbar sind. Aufgrund des Fehlens der Konvektorbleche sind sie für Anwendungen im Gesundheitswesen und anderen Einrichtungen mit erhöhten hygienischen Anforderungen vorgesehen. Standardfarbe weiß - RAL 9016 (andere Farben sind gegen Aufpreis auf Anfrage erhältlich). Die Garanzzeit beträgt 10 Jahre.

Dimensionierung

Für die richtige Produktauswahl oder weitere Infos nutzen Sie bitte unsere technischen Unterlagen, Produkthandbücher, unseren Planungsservice oder kontaktieren Sie uns via E-Mail oder Telefon.

Verwendung

Plan Ventil Compact Hygiene Heizkörper zeichnen sich durch eine völlig glatte Frontplatte aus. Diese Platte ist mit der profilierten, vorderen Heizplatte so verklebt, dass bei der Betrachtung des Heizkörpers von vorn keine vorstehenden Kanten sichtbar sind. Aufgrund des Fehlens der Konvektorbleche sind sie für Anwendungen im Gesundheitswesen und anderen Einrichtungen mit erhöhten hygienischen Anforderungen vorgesehen. Standardfarbe weiß - RAL 9016 (andere Farben sind gegen Aufpreis auf Anfrage erhältlich). Die Garanzzeit beträgt 10 Jahre.

Ausschreibungstext

Plan Ventil Compact
6-Muffen-Planheizkörper in Hygieneausführung ohne Laschenaufhängung Typen 20 und 30, Standard Rechtsanschluss

Fertiglackierter, mit Epoxydharz pulver beschichteter Heizkörper aus Stahlblech DC01 nach EN 10130 und EN 10131, Blechdicke gemäß Anforderungen der EN 442-1, mit einseitiger, verzinkter Planfront, zur Anwendung in Warmwasserheizungsanlagen nach DIN 4751.

Entfettet, phosphatiert, im KTL-Verfahren tauchgrundiert und pulverbeschichtet nach DIN 55 900.

Wärmeleistung gemäß EN 442 und bei WSP-CERT

registriert.

RAL-Gütezeichen, 10 Jahre Garantie

Montageverpackt, mit Pappkantenschutz, Pappschutzecken und Schrumpffolie.

Mit integrierter Ventilgarnitur und serienmäßig voreinstellbarem Ventileinsatz (Regelbereich 0,05-0,70 m³/h) zum Anbau von Thermostat-Ventilköpfen. Ventileinsatz leistungsmäßig werkseitig voreingestellt und farblich gekennzeichnet Ventilgarnitur werkseitig für 2-Rohr-Betrieb, Anschlussmöglichkeit von unten über entsprechende Anschlussverschraubungen. Anschluss seitlich 4 x G 1/2" möglich.

Mit Zierabdeckung und Seitenverkleidungen, ab Baulänge 1800 mm mit zusätzlicher Befestigung der Zierabdeckung fertig montiert. Ohne innenliegende Konvektionsbleche. Einschließlich FZ-Halterung (VDI 6036, AK2) mit Schallschutzeinlage inkl. Aushebesicherung für Typen 20 und 30, inkl. Schrauben und Dübel.

Ventileinsatz 1/2", Blind- und Entlüftungsstopfen werkseitig montiert/beigepackt.

Ventilgarnitur standardmäßig rechts, auf Wunsch als Sonderanfertigung links ohne Mehrpreis lieferbar

Farbe: RAL 9016, weitere RAL Farben auf Anfrage

Betriebsdruck: 10 bar

Prüfdruck: 13 bar

Temperatur: max. 110° C

Medium: Wasser

Anschlüsse: 2 x G 1/2" unten, 4 x G 1/2" seitlich, nach ISO 228

Typen: 20 und 30

Bauhöhen: 300, 400, 500, 600, 900 mm

Baulängen: 400...3000 mm (BH 900: bis 2000 mm)

Liefernachweis: PG Germany GmbH · Lierestraße 68 · 38690 Goslar

Telefon (0 53 24) 8 08-0 · Telefax (0 53 24) 8 08-999

Stück Typ: 20, Ventil-Kompaktheizkörper in Hygieneausführung - liefern
Bauhöhe:mm; Baulänge:mm - montieren

Stück Typ: 30, Ventil-Kompaktheizkörper in Hygieneausführung - liefern
Bauhöhe:mm; Baulänge:mm - montieren



Spezifikationen

EIGENSCHAFTEN	EINHEIT	WERTE
ETIM-Klasse		EC011022
Material		Stahl
Typ		10, 20, 30
Bauart		flach glatt
Maximaler Betriebsdruck	bar	10
Anzahl der Standardanschlüsse		2
Wärmeleistung nach DIN EN 442 zertifiziert		Ja
Max. Betriebstemperatur	°C	110
Standardfarbe		Ja
Farbe		weiß
RAL-Nummer		9016
Ziergitter		Ja
Seitenteile		Ja
Glanzgrad		glänzend
Gewindemaß (Zoll)		1/2 Zoll
Gewindeanschluss		Innengewinde
Mit Einpunktanschluss		Ja
Mit Entlüftungsanschluss		Ja
Mit Entlüftungsventil		Ja
Mit Entleerungsmöglichkeit		Ja



Dokumente

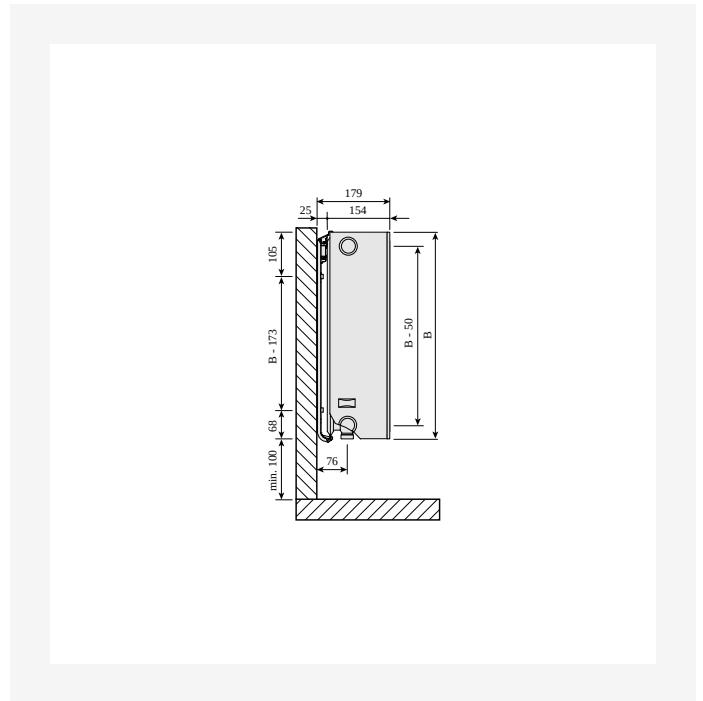
DOKUMENTE	DOKUMENTENTYP	LINK
Gesamtprospekt Purmo Produktkatalog	ProductCatalog	https://asset.productmarketingcloud.com/api/assetstorage/3577_2fa18b7b-6b77-472f-80d4-925ab66fb184
Garantiebedingungen Heizkörper, Konvektoren und andere Komponenten	Warranty	https://asset.productmarketingcloud.com/api/assetstorage/3577_0b2455b1-4f72-4336-9409-00a3bb24227d
Montageanleitung FZ-Halterungen für Flachheizkörper	Installation	https://asset.productmarketingcloud.com/api/assetstorage/3577_40b8e51f-c96a-48bf-80ee-9adbe248dcac
Leistungskalkulator Flachheizkörper	TechDia	https://asset.productmarketingcloud.com/api/assetstorage/3577_2da398bb-5820-4a58-af2d-62333aa4e65e



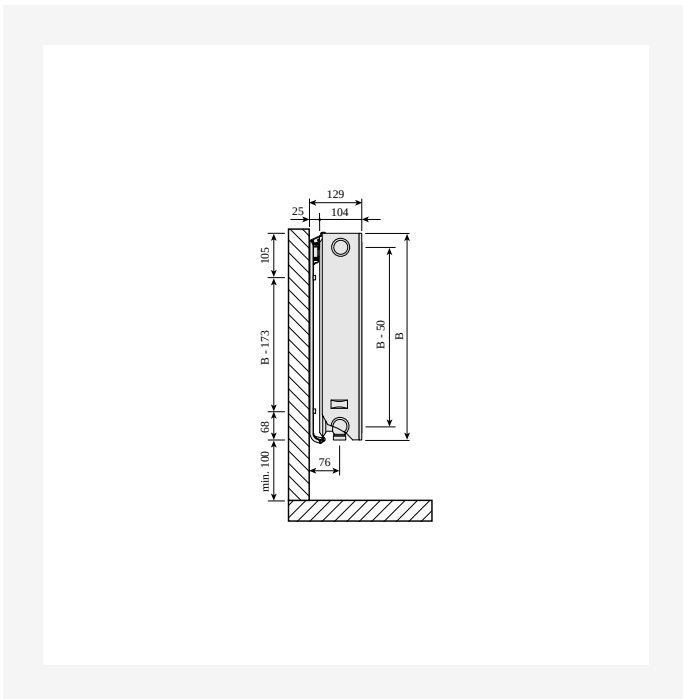
Ressourcen



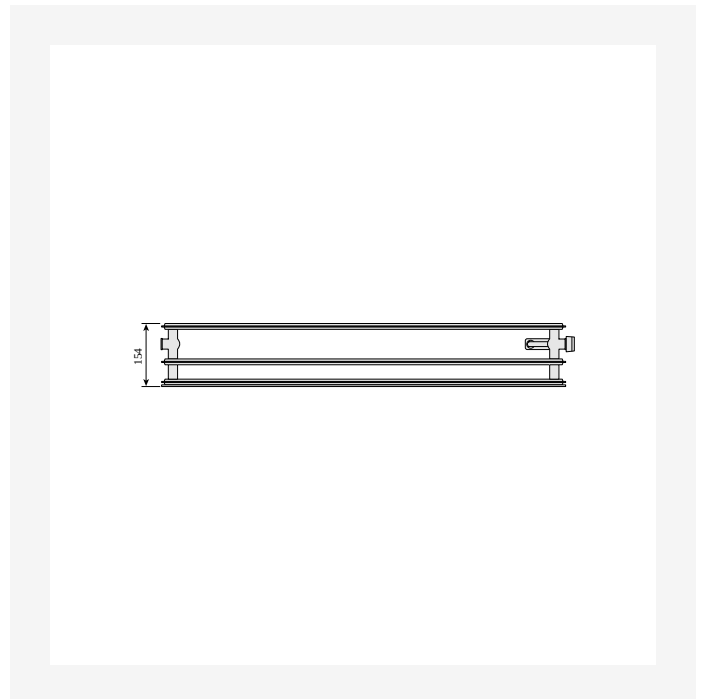
ProductImage - Plan Ventil Hygiene



DimensionalDrawing - 1.11 PR-Plan-Ventil-Compact-T30-T33-SV-0220



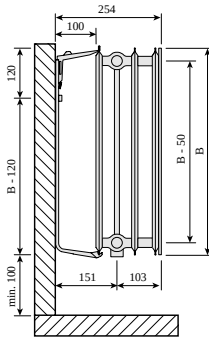
DimensionalDrawing - Ventil Compact plan, type 22, side view



DimensionalDrawing - Plan Ventil Hygiene, type 30, top view

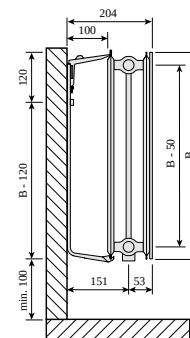


Ressourcen



DimensionalDrawing - Plan Ventil Hygiene, type 30, side view

DimensionalDrawing - Plan Ventil Hygiene, type 30, left, top view

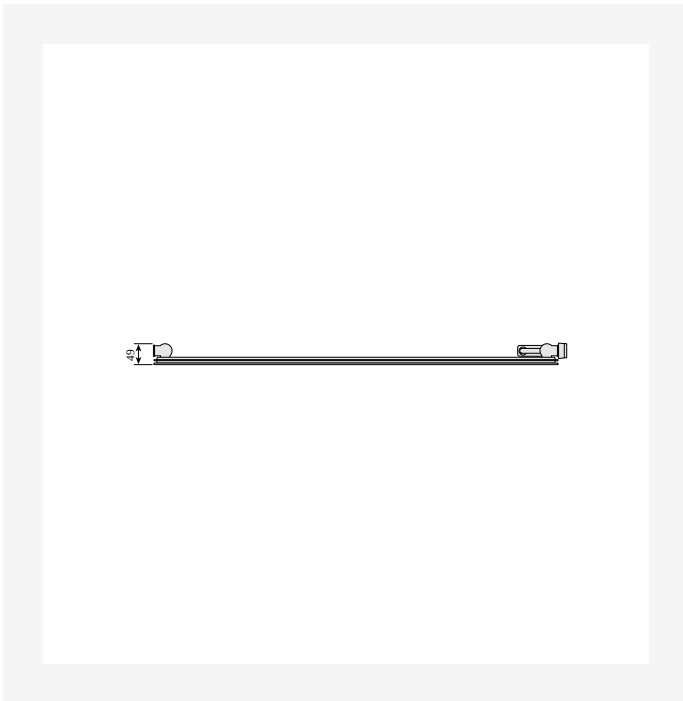


DimensionalDrawing - Plan Ventil Hygiene, type 20, top view

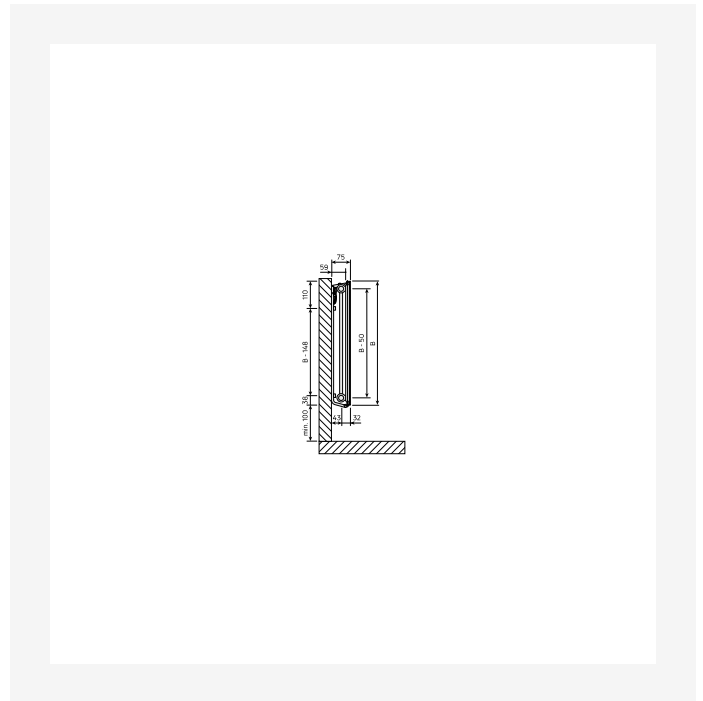
DimensionalDrawing - Plan Ventil Hygiene, type 20, side view



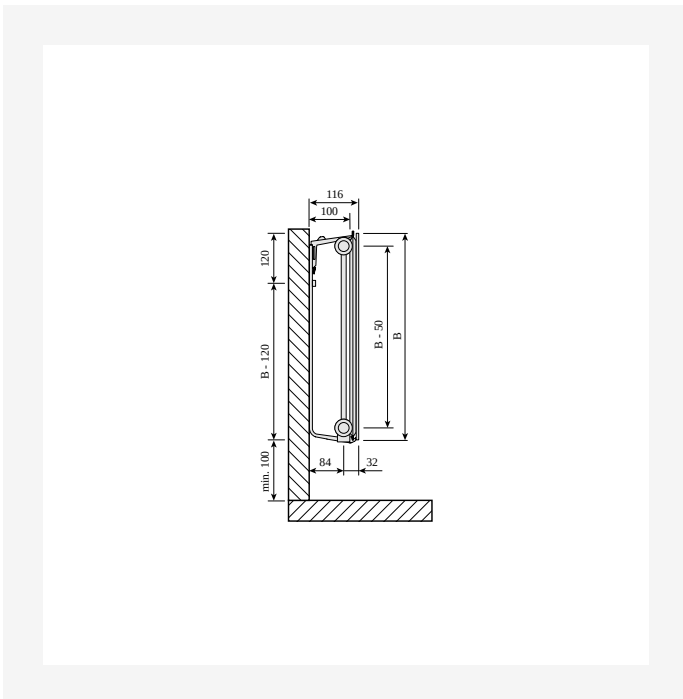
Ressourcen



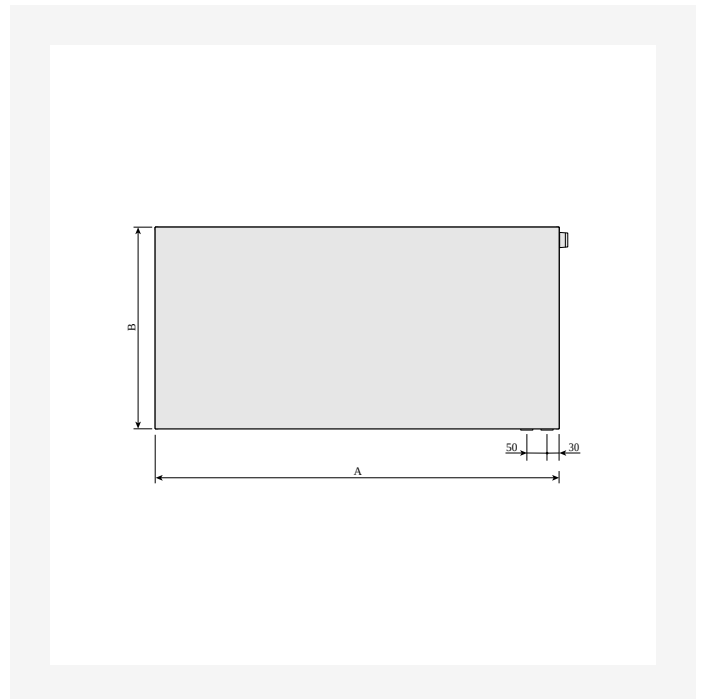
DimensionalDrawing - Plan Ventil Hygiene, type 10, top view



DimensionalDrawing - Plan Ventil hygiene type 10, sideview - MCK



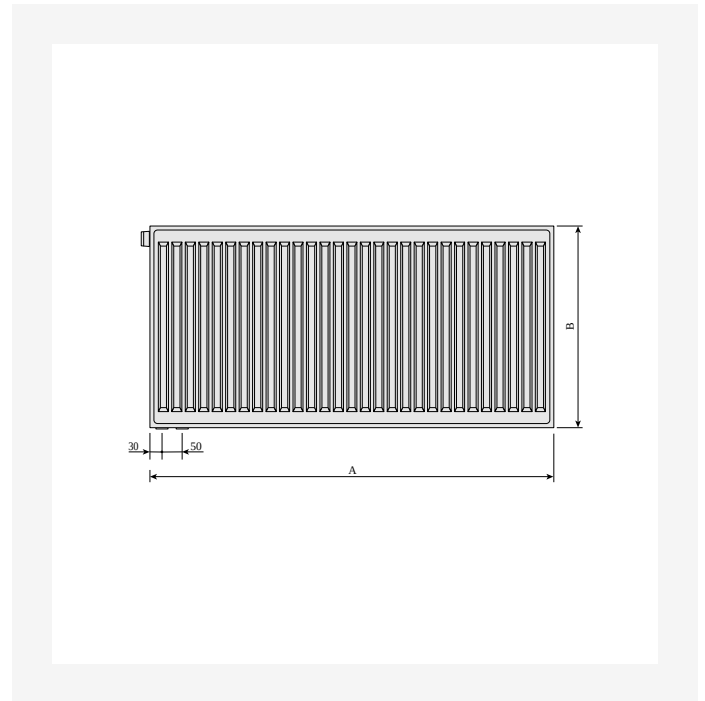
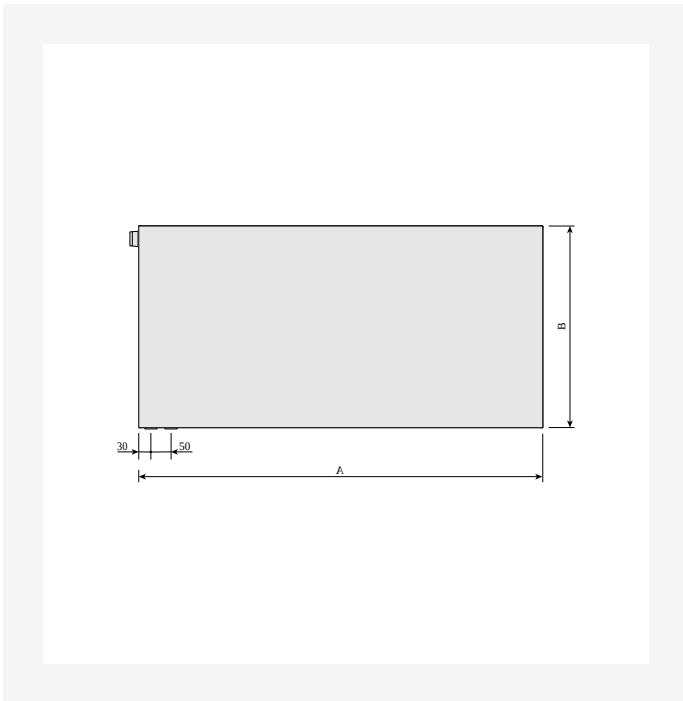
DimensionalDrawing - Plan Ventil Hygiene, type 10, side view



DimensionalDrawing - Plan Ventil Hygiene, front view, right

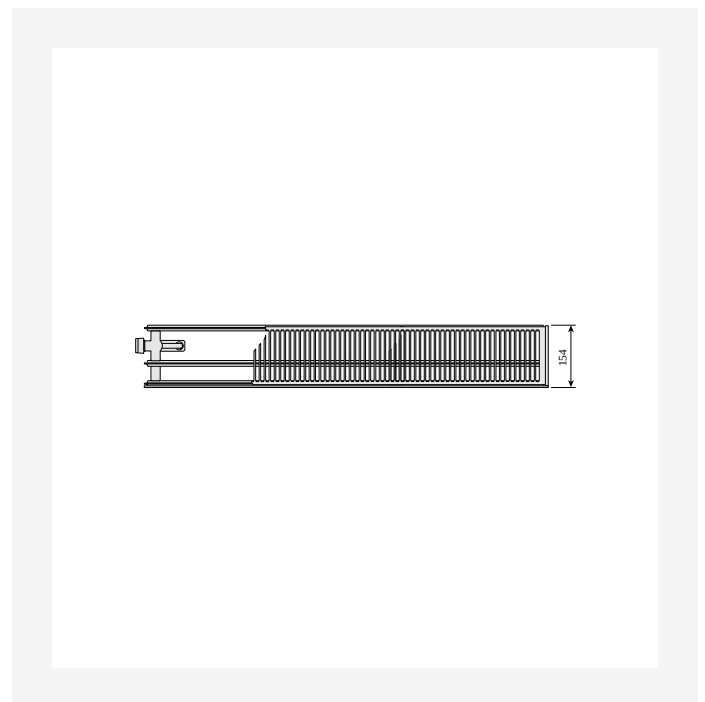
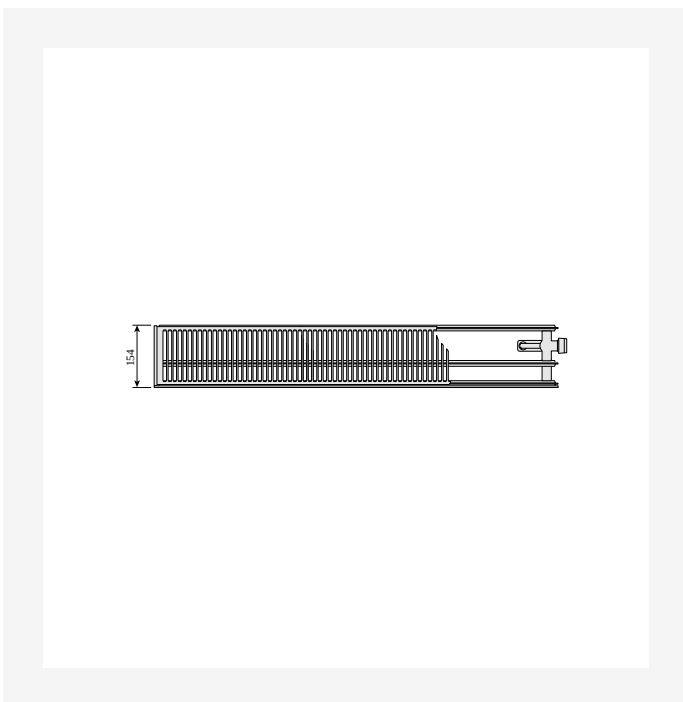


Ressourcen



DimensionalDrawing - Plan Ventil Hygiene, front view, left

DimensionalDrawing - Plan Ventil Hygiene, back view

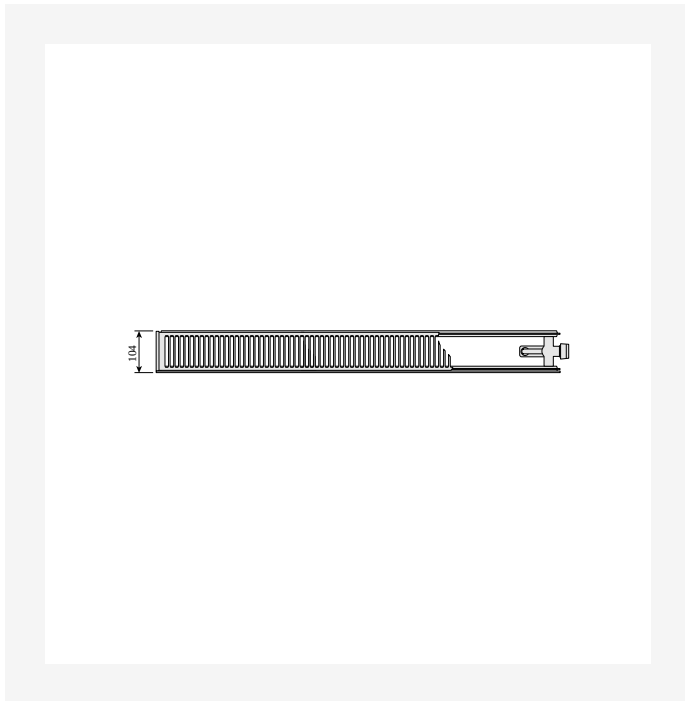


DimensionalDrawing - Plan Ventil Compact and Ramo Ventil Compact, type 30 right, top view

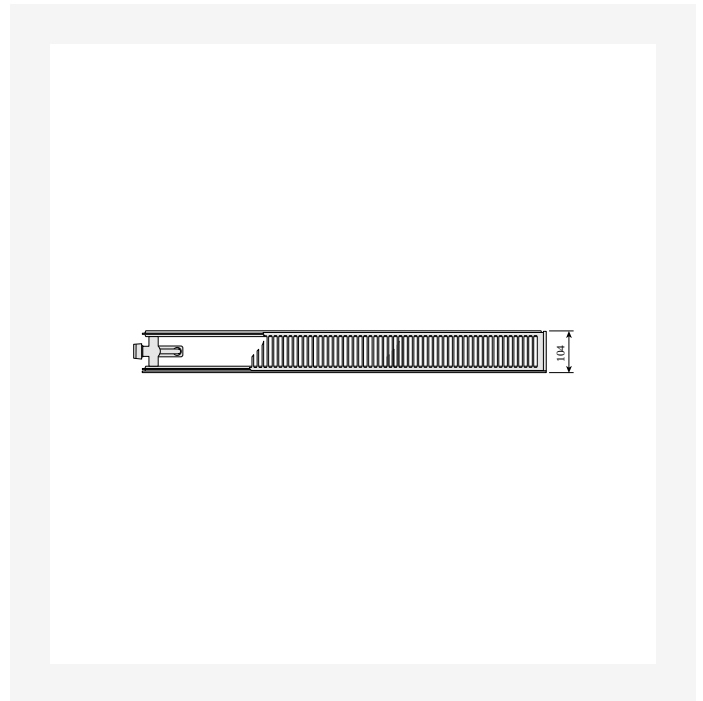
DimensionalDrawing - Plan Ventil Compact and Ramo Ventil Compact, type 30 left, top view



Ressourcen



DimensionalDrawing - Plan Ventil Compact and Ramo Ventil Compact, type 20 right, top view



DimensionalDrawing - Plan Ventil Compact and Ramo Ventil Compact, type 20 left, top view



300

Höhe 300 mm	Länge	Tiefe	Artikelnummer (links)	Artikelnummer (rechts)	Systemtemperatur 55/45/20 °C	Systemtemperatur 70/55/20 °C	Systemtemperatur 75/65/20 °C	Volumen (l)	Exponent n	Gewicht (kg)
Typ 10										
500	49		FOA1003005001310	FOA1003005001300	80	127	157	0.8	1.31	5.5
600	49		FOA1003006001310	FOA1003006001300	96	152	188	1.0	1.31	6.2
700	49		FOA1003007001300		112	177	219	1.2	1.31	7.2
800	49		FOA1003008001310	FOA1003008001300	128	202	250	1.4	1.31	7.9
900	49		FOA1003009001310	FOA1003009001300	144	228	282	1.5	1.31	8.8
1000	49		FOA1003010001310	FOA1003010001300	161	253	313	1.7	1.31	9.9
1100	49		FOA1003011001310	FOA1003011001300	177	278	344	1.9	1.31	14
1200	49		FOA1003012001310	FOA1003012001300	193	304	376	2.0	1.31	11.2
1400	49		FOA1003014001310	FOA1003014001300	225	354	438	2.4	1.31	13.4
1600	49		FOA1003016001310	FOA1003016001300	257	405	501	2.7	1.31	15.2
1800	49		FOA1003018001310	FOA1003018001300	289	456	563	3.1	1.31	16.9
2000	49		FOA1003020001310	FOA1003020001300	321	506	626	3.4	1.31	18.7
2300	49		FOA1003023001310	FOA1003023001300	369	582	720	3.9	1.31	2.5
2600	49		FOA1003026001310	FOA1003026001300	417	658	814	4.4	1.31	23.4
3000	49		FOA1003030001300		482	759	939	5.1	1.31	26.4
Typ 20										
400	104		FOA2003004011300	FOA2003004001310	125	195,	239	1.4	1.27	7.4
500	104		FOA2003005011300	FOA2003005001300	156	243,	299	1.7	1.27	8.7
600	104		FOA2003006011310	FOA2003006011300	187	--	359	2.0	1.27	1.7
700	104		FOA2003007011310	FOA2003007011300	219	--	419	2.4	1.27	11.4
800	104		FOA2003008001310	FOA2003008001300	250	389	478	2.7	1.27	12.1
900	104		FOA2003009011310	FOA2003009011300	281	--	538	3.1	1.27	14.6
1000	104		FOA2003010011310	FOA2003010011300	312	--	598	3.4	1.27	15.4
1100	104		FOA2003011011300	FOA2003011001310	344	535,	658	3.7	1.27	16.7



300

Höhe 300 mm	Länge	Tiefe	Artikelnummer (links)	Artikelnummer (rechts)	Systemtemperatur 55/45/20 °C	Systemtemperatur 70/55/20 °C	Systemtemperatur 75/65/20 °C	Volumen (l)	Exponent n	Gewicht (kg)
1200	104		FOA2003012011310	FOA2003012011300	375	--	718	4.1	1.27	18.6
1400	104		FOA2003014011300	FOA2003014001310	437	681,	837	4.8	1.27	2.7
1600	104		FOA2003016011300	FOA2003016001310	500	778,	957	5.4	1.27	23.4
1800	104		FOA2003018011300	FOA2003018001300	562	876,	1076	6.1	1.27	26.6
2000	104		FOA2003020011310	FOA2003020011300	625	--	1196	6.8	1.27	28.7
2300	104		FOA2003023011310	FOA2003023011300	719	--	1375	7.8	1.27	32.7
2600	104		FOA2003026011300	FOA2003026001310	812	1265,	1555	8.8	1.27	36.7
3000	104		FOA2003030011300	FOA2003030001310	937	1459,	1794	10.2	1.27	42.7
Typ 30										
400	154		FOA3003004011300	FOA3003004001310	172	270,	334	2.0	1.29	8.3
500	154		FOA3003005011300	FOA3003005001310	215	338,	417	2.5	1.29	11.8
600	154		FOA3003006011300	FOA3003006001300	259	406,	500	3.1	1.29	13.6
700	154		FOA3003007011310	FOA3003007011300	302	--	584	3.6	1.29	15.5
800	154		FOA3003008011310	FOA3003008011300	345	--	667	4.1	1.29	17.5
900	154		FOA3003009011310	FOA3003009011300	388	--	751	4.6	1.29	19.3
1000	154		FOA3003010011310	FOA3003010011300	431	--	834	5.1	1.29	21.2
1100	154		FOA3003011011310	FOA3003011011300	474	--	917	5.6	1.29	23.5
1200	154		FOA3003012011310	FOA3003012011300	517	--	1001	6.1	1.29	24.9
1400	154		FOA3003014011310	FOA3003014011300	603	--	1168	7.1	1.29	28.7
1600	154		FOA3003016011310	FOA3003016011300	689	--	1334	8.2	1.29	32.5
1800	154		FOA3003018011310	FOA3003018011300	776	--	1501	9.2	1.29	36.3
2000	154		FOA3003020011310	FOA3003020011300	862	--	1668	10.2	1.29	40.0
2300	154		FOA3003023011310	FOA3003023011300	991	--	1918	11.7	1.29	45.6
2600	154		FOA3003026011310	FOA3003026011300	1120	--	2168	13.3	1.29	51.2
3000	154		FOA3003030011310	FOA3003030011300	1293	--	2502	15.3	1.29	58.8



400

Höhe 400 mm	Länge	Tiefe	Artikelnummer (links)	Artikelnummer (rechts)	Systemtemperatur 55/45/20 °C	Systemtemperatur 70/55/20 °C	Systemtemperatur 75/65/20 °C	Volumen (l)	Exponent n	Gewicht (kg)
Typ 10										
400	49		FOA1004004001310	FOA1004004001300	85	--	165	0.9	1.29	5.5
500	49		FOA1004005001310	FOA1004005001300	106	--	206	1.1	1.29	6.7
600	49		FOA1004006001310	FOA1004006001300	128	--	247	1.3	1.29	7.9
700	49		FOA1004007001310	FOA1004007001300	149	--	288	1.5	1.29	8.9
800	49		FOA1004008001310	FOA1004008001300	170	--	330	1.8	1.29	1.8
900	49		FOA1004009001310	FOA1004009001300	192	--	371	2.0	1.29	11.2
1000	49		FOA1004010001310	FOA1004010001300	213	--	412	2.2	1.29	12.3
1100	49		FOA1004011001300		234	--	453	2.4	1.29	13.5
1200	49		FOA1004012001310	FOA1004012001300	255	--	494	2.6	1.29	14.7
1400	49		FOA1004014001310	FOA1004014001300	298	--	577	3.1	1.29	16.9
1600	49		FOA1004016001310	FOA1004016001300	341	--	659	3.5	1.29	19.1
1800	49		FOA1004018001300		383	--	742	4.0	1.29	21.4
2000	49		FOA1004020001300		426	--	824	4.4	1.29	23.7
2300	49		FOA1004023001300		489	--	948	5.1	1.29	27.7
2600	49		FOA1004026001300		553	--	1071	5.7	1.29	3.5
3000	49		FOA1004030001300		638	--	1236	6.6	1.29	35.2
Typ 20										
[600, 2600]	0		FOA2004026011310	FOA2004006011310	232,1005	--	445,1929	0.0	1.28	50.2
400	104		FOA2004004011310	FOA2004004011300	155	--	297	1.8	1.28	9.3
500	104		FOA2004005011310	FOA2004005011300	193	--	371	2.3	1.28	11.4
600	104		FOA2004006011300		232	--	445	2.7	1.28	12.8
700	104		FOA2004007011300		271	--	519	3.1	1.28	14.6
800	104		FOA2004008011310	FOA2004008011300	309	--	594	3.6	1.28	16.4
900	104		FOA2004009011310	FOA2004009011300	348	--	668	4.0	1.28	18.1



400

Höhe 400 mm	Länge	Tiefe	Artikelnummer (links)	Artikelnummer (rechts)	Systemtemperatur 55/45/20 °C	Systemtemperatur 70/55/20 °C	Systemtemperatur 75/65/20 °C	Volumen (l)	Exponent n	Gewicht (kg)
1000	104		FOA2004010011310	FOA2004010011300	387	--	742	4.5	1.28	19.9
1100	104		FOA2004011011310	FOA2004011011300	425	--	816	5.0	1.28	21.7
1200	104		FOA2004012011310	FOA2004012011300	464	--	890	5.4	1.28	23.4
1400	104		FOA2004014011310	FOA2004014011300	541	--	1039	6.3	1.28	27.0
1600	104		FOA2004016011310	FOA2004016011300	619	--	1187	7.2	1.28	3.5
1800	104		FOA2004018011310	FOA2004018011300	696	--	1336	8.1	1.28	34.9
2000	104		FOA2004020011310	FOA2004020011300	773	--	1484	9.0	1.28	37.6
2300	104		FOA2004023011310	FOA2004023011300	889	--	1707	10.3	1.28	42.9
2600	104		FOA2004026011300		1005	--	1929	11.7	1.28	48.3
3000	104		FOA2004030011300		1160	--	2226	13.5	1.28	55.4
Typ 30										
1600	0		FOA3004016011310		850	--	1650	0.0	1.30	43.6
400	154		FOA3004004011300		213	--	412	2.7	1.30	12.6
500	154		FOA3004005011300		266	--	516	3.4	1.30	15.5
600	154		FOA3004006011300		319	--	619	4.0	1.30	17.5
700	154		FOA3004007011310	FOA3004007011300	372	--	722	4.7	1.30	19.9
800	154		FOA3004008011310	FOA3004008011300	425	--	825	5.4	1.30	22.4
900	154		FOA3004009011310	FOA3004009011300	478	--	928	6.0	1.30	24.8
1000	154		FOA3004010011300		531	--	1031	6.7	1.30	27.3
1100	154		FOA3004011011310	FOA3004011011300	585	--	1134	7.4	1.30	29.7
1200	154		FOA3004012011310	FOA3004012011300	638	--	1237	8.0	1.30	32.2
1400	154		FOA3004014011310	FOA3004014011300	744	--	1443	9.4	1.30	37.5
1600	154		FOA3004016011300		850	--	1650	10.7	1.30	41.9
1800	154		FOA3004018011310	FOA3004018011300	956	--	1856	12.1	1.30	46.8
2000	154		FOA3004020011310	FOA3004020011300	1063	--	2062	13.4	1.30	51.7
2300	154		FOA3004023011300		1222	--	2371	15.4	1.30	59.3



400

Höhe 400 mm	Länge	Tiefe	Artikelnummer (links)	Artikelnummer (rechts)	Systemtemperatur 55/45/20 °C	Systemtemperatur 70/55/20 °C	Systemtemperatur 75/65/20 °C	Volumen (l)	Exponent n	Gewicht (kg)
	2600	154	FOA3004026011310	FOA3004026011300	1382	--	2681	17.4	1.30	66.4
	3000	154	FOA3004030011300		1594	--	3093	20.1	1.30	76.1



500

Höhe 500 mm	Länge	Tiefe	Artikelnummer (links)	Artikelnummer (rechts)	Systemtemperatur 55/45/20 °C	Systemtemperatur 70/55/20 °C	Systemtemperatur 75/65/20 °C	Volumen (l)	Exponent n	Gewicht (kg)
Typ 10										
400	49		FOA1005004001310		105	164	202	1.1	1.28	6.8
500	49		FOA1005005001310	FOA1005005001300	131	205	253	1.4	1.28	8.2
600	49		FOA1005006001310	FOA1005006001300	158	246	303	1.6	1.28	9.6
700	49		FOA1005007001310	FOA1005007001300	184	287	354	1.9	1.28	2.0
800	49		FOA1005008001310	FOA1005008001300	210	328	404	2.2	1.28	12.3
900	49		FOA1005009001310	FOA1005009001300	236	369	455	2.4	1.28	13.7
1000	49		FOA1005010001310	FOA1005010001300	263	410	505	2.7	1.28	15.7
1100	49		FOA1005011001300		289	451	556	3.0	1.28	16.5
1200	49		FOA1005012001310	FOA1005012001300	315	492	606	3.2	1.28	17.8
1400	49		FOA1005014001310		368	574	707	3.8	1.28	2.7
1600	49		FOA1005016001310		420	656	808	4.3	1.28	23.4
1800	49		FOA1005018001310	FOA1005018001300	473	738	909	4.9	1.28	27.2
2000	49		FOA1005020001300		526	820	1010	5.4	1.28	28.9
2300	49		FOA1005023001310	FOA1005023001300	604	944	1162	6.2	1.28	33.4
2600	49		FOA1005026001310	FOA1005026001300	683	1067	1313	7.0	1.28	38.7
3000	49		FOA1005030001300		788	1231	1515	8.1	1.28	42.7
Typ 20										
400	104		FOA2005004011310	FOA2005004011300	183	--	352	2.2	1.28	11.3
500	104		FOA2005005011300	FOA2005005001310	229	357	440	2.8	1.28	13.4
600	104		FOA2005006011300	FOA2005006001300	274	429	528	3.3	1.28	15.7
700	104		FOA2005007011310	FOA2005007011300	320	--	616	3.9	1.28	17.8
800	104		FOA2005008011310	FOA2005008011300	366	--	704	4.4	1.28	19.9
900	104		FOA2005009011310	FOA2005009011300	412	--	792	5.0	1.28	22.8
1000	104		FOA2005010011310	FOA2005010011300	457	--	880	5.5	1.28	24.2
1100	104		FOA2005011011310	FOA2005011011300	503	--	968	6.0	1.28	26.4



500

Höhe 500 mm	Länge	Tiefe	Artikelnummer (links)	Artikelnummer (rechts)	Systemtemperatur 55/45/20 °C	Systemtemperatur 70/55/20 °C	Systemtemperatur 75/65/20 °C	Volumen (l)	Exponent n	Gewicht (kg)
1200	104		FOA2005012011310	FOA2005012011300	549	--	1056	6.6	1.28	28.6
1400	104		FOA2005014011310	FOA2005014011300	640	--	1232	7.7	1.28	32.9
1600	104		FOA2005016011310	FOA2005016011300	732	--	1408	8.8	1.28	37.2
1800	104		FOA2005018011310	FOA2005018011300	823	--	1584	9.9	1.28	41.5
2000	104		FOA2005020011300	FOA2005020001310	915	1429,	1760	11.0	1.28	45.8
2300	104		FOA2005023011310	FOA2005023011300	1052	--	2024	12.7	1.28	52.3
2600	104		FOA2005026011300	FOA2005026001310	1189	1858,	2288	14.3	1.28	58.8
3000	104		FOA2005030011310	FOA2005030011300	1372	--	2640	16.5	1.28	67.4
Typ 30										
2300	0		FOA3005023011310		1442	--	2804	0.0	1.30	76.6
400	154		FOA3005004011300	FOA3005004001310	251	395,	488	3.3	1.30	15.1
500	154		FOA3005005011300	FOA3005005001310	313	493,	610	4.1	1.30	18.2
600	154		FOA3005006011300	FOA3005006001310	376	592,	731	4.9	1.30	21.3
700	154		FOA3005007011300	FOA3005007001300	439	691,	853	5.7	1.30	24.4
800	154		FOA3005008011310	FOA3005008011300	501	--	975	6.6	1.30	27.5
900	154		FOA3005009011310	FOA3005009011300	564	--	1097	7.4	1.30	3.5
1000	154		FOA3005010011310	FOA3005010011300	627	--	1219	8.2	1.30	33.6
1100	154		FOA3005011011310	FOA3005011011300	689	--	1341	9.0	1.30	36.8
1200	154		FOA3005012011310	FOA3005012011300	752	--	1463	9.8	1.30	39.8
1400	154		FOA3005014011310	FOA3005014011300	877	--	1707	11.5	1.30	45.9
1600	154		FOA3005016011310	FOA3005016011300	1003	--	1950	13.1	1.30	52.9
1800	154		FOA3005018011310	FOA3005018011300	1128	--	2194	14.8	1.30	58.2
2000	154		FOA3005020011310	FOA3005020011300	1253	--	2438	16.4	1.30	64.4
2300	154		FOA3005023011300	FOA3005023001310	1442	2269,	2804	18.9	1.30	73.6
2600	154		FOA3005026011300	FOA3005026001310	1630	2565,	3169	21.3	1.30	82.9
3000	154		FOA3005030011300	FOA3005030001310	1880	2959,	3657	24.6	1.30	95.2



600

Höhe 600 mm	Länge	Tiefe	Artikelnummer (links)	Artikelnummer (rechts)	Systemtemperatur 55/45/20 °C	Systemtemperatur 70/55/20 °C	Systemtemperatur 75/65/20 °C	Volumen (l)	Exponent n	Gewicht (kg)
Typ 10										
400	49		FOA1006004001310	FOA1006004001300	124	193	237	1.3	1.26	8.2
500	49		FOA1006005001310	FOA1006005001300	155	241	296	1.6	1.26	10.1
600	49		FOA1006006001310	FOA1006006001300	186	289	355	1.9	1.26	11.4
700	49		FOA1006007001310	FOA1006007001300	217	337	414	2.2	1.26	13.1
800	49		FOA1006008001310	FOA1006008001300	248	386	474	2.6	1.26	14.8
900	49		FOA1006009001310	FOA1006009001300	279	434	533	2.9	1.26	16.5
1000	49		FOA1006010001310	FOA1006010001300	310	482	592	3.2	1.26	18.2
1100	49		FOA1006011001300		341	530	651	3.5	1.26	19.9
1200	49		FOA1006012001310	FOA1006012001300	372	578	710	3.8	1.26	21.6
1400	49		FOA1006014001310	FOA1006014001300	434	675	829	4.5	1.26	23.8
1600	49		FOA1006016001310	FOA1006016001300	496	771	947	5.1	1.26	28.3
1800	49		FOA1006018001310	FOA1006018001300	558	868	1066	5.8	1.26	31.7
2000	49		FOA1006020001310		621	964	1184	6.4	1.26	35.1
2300	49		FOA1006023001310	FOA1006023001300	714	1109	1362	7.4	1.26	4.2
3000	49		FOA1006030001310	FOA1006030001300	931	1446	1776	9.6	1.26	52.4
Typ 20										
400	104		FOA2006004011310	FOA2006004011300	210	--	406	2.6	1.29	13.5
500	104		FOA2006005011310	FOA2006005011300	263	--	508	3.3	1.29	16.2
600	104		FOA2006006011310	FOA2006006011300	316	--	609	4.0	1.29	18.9
700	104		FOA2006007011310	FOA2006007011300	368	--	711	4.6	1.29	21.6
800	104		FOA2006008011310	FOA2006008011300	421	--	812	5.3	1.29	24.2
900	104		FOA2006009011310	FOA2006009011300	474	--	914	5.9	1.29	26.9
1000	104		FOA2006010011310	FOA2006010011300	526	--	1015	6.6	1.29	29.7
1100	104		FOA2006011011310	FOA2006011011300	579	--	1117	7.3	1.29	32.3
1200	104		FOA2006012011310	FOA2006012011300	631	--	1218	7.9	1.29	35.0



600

Höhe 600 mm	Länge	Tiefe	Artikelnummer (links)	Artikelnummer (rechts)	Systemtemperatur 55/45/20 °C	Systemtemperatur 70/55/20 °C	Systemtemperatur 75/65/20 °C	Volumen (l)	Exponent n	Gewicht (kg)
1400	104		FOA2006014011310	FOA2006014011300	737	--	1421	9.2	1.29	4.3
1600	104		FOA2006016011310	FOA2006016011300	842	--	1624	10.6	1.29	45.7
1800	104		FOA2006018011310	FOA2006018011300	947	--	1827	11.9	1.29	51.5
2000	104		FOA2006020011310	FOA2006020011300	1052	--	2030	13.2	1.29	56.4
2300	104		FOA2006023011310	FOA2006023011300	1210	--	2335	15.2	1.29	64.5
2600	104		FOA2006026011310	FOA2006026011300	1368	--	2639	17.2	1.29	72.5
3000	104		FOA2006030011310	FOA2006030011300	1579	--	3045	19.8	1.29	83.2
Typ 30										
400	154		FOA3006004011310	FOA3006004011300	287	--	560	3.9	1.31	18.2
500	154		FOA3006005011310	FOA3006005011300	359	--	700	4.9	1.31	21.9
600	154		FOA3006006011310	FOA3006006011300	431	--	840	5.9	1.31	25.6
700	154		FOA3006007011310	FOA3006007011300	503	--	980	6.9	1.31	29.3
800	154		FOA3006008011310	FOA3006008011300	574	--	1120	7.8	1.31	33.5
900	154		FOA3006009011310	FOA3006009011300	646	--	1260	8.8	1.31	36.8
1000	154		FOA3006010011310	FOA3006010011300	718	--	1400	9.8	1.31	4.5
1100	154		FOA3006011011310	FOA3006011011300	790	--	1540	10.8	1.31	44.2
1200	154		FOA3006012011310	FOA3006012011300	862	--	1680	11.8	1.31	47.9
1400	154		FOA3006014011310	FOA3006014011300	1005	--	1960	13.7	1.31	55.3
1600	154		FOA3006016011310	FOA3006016011300	1149	--	2240	15.7	1.31	62.7
1800	154		FOA3006018011310	FOA3006018011300	1292	--	2520	17.6	1.31	71
2000	154		FOA3006020011310	FOA3006020011300	1436	--	2800	19.6	1.31	77.5
2300	154		FOA3006023011310	FOA3006023011300	1651	--	3220	22.5	1.31	88.7
2600	154		FOA3006026011310	FOA3006026011300	1867	--	3640	25.5	1.31	103.7
3000	154		FOA3006030011310	FOA3006030011300	2154	--	4200	29.4	1.31	114.6



900

Höhe 900 mm	Länge	Tiefe	Artikelnummer (links)	Artikelnummer (rechts)	Systemtemperatur 55/45/20 °C	Systemtemperatur 70/55/20 °C	Systemtemperatur 75/65/20 °C	Volumen (l)	Exponent n	Gewicht (kg)
Typ 10										
400	49		FOA1009004001310	FOA1009004001300	171	267	328	1.8	1.28	11.3
600	49		FOA1009006001310		256	400	492	2.7	1.28	16.3
800	49		FOA1009008001310	FOA1009008001300	342	533	656	3.6	1.28	21.4
900	49		FOA1009009001310	FOA1009009001300	384	600	738	4.0	1.28	23.9
1000	49		FOA1009010001310	FOA1009010001300	427	666	820	4.5	1.28	26.4
1100	49		FOA1009011001310	FOA1009011001300	470	733	902	5.0	1.28	29.0
1200	49		FOA1009012001300		513	800	984	5.4	1.28	31.5
1400	49		FOA1009014001310	FOA1009014001300	598	933	1148	6.3	1.28	36.5
1600	49		FOA1009016001310	FOA1009016001300	683	1066	1312	7.2	1.28	43.2
1800	49		FOA1009018001310	FOA1009018001300	769	1199	1476	8.1	1.28	46.6
2000	49		FOA1009020001310	FOA1009020001300	854	1333	1640	9.0	1.28	53.8
Typ 20										
400	104		FOA2009004011310	FOA2009004011300	295	--	564	3.6	1.27	19.0
500	104		FOA2009005011310	FOA2009005011300	368	--	706	4.5	1.27	22.8
600	104		FOA2009006011310	FOA2009006011300	442	--	847	5.4	1.27	26.6
700	104		FOA2009007011310	FOA2009007011300	516	--	988	6.3	1.27	3.4
800	104		FOA2009008011310	FOA2009008011300	589	--	1129	7.2	1.27	34.3
900	104		FOA2009009011310	FOA2009009011300	663	--	1270	8.1	1.27	39.0
1000	104		FOA2009010011310	FOA2009010011300	736	--	1411	9.0	1.27	42.0
1100	104		FOA2009011011310	FOA2009011011300	810	--	1552	9.9	1.27	45.7
1200	104		FOA2009012011310	FOA2009012011300	884	--	1693	10.8	1.27	49.6
1400	104		FOA2009014011310	FOA2009014011300	1031	--	1975	12.6	1.27	57.2
1600	104		FOA2009016011310	FOA2009016011300	1178	--	2258	14.4	1.27	64.8
1800	104		FOA2009018011310	FOA2009018011300	1326	--	2540	16.2	1.27	72.5
2000	104		FOA2009020011310	FOA2009020011300	1473	--	2822	18.0	1.27	8.1



900

Höhe 900 mm	Länge	Tiefe	Artikelnummer (links)	Artikelnummer (rechts)	Systemtemperatur 55/45/20 °C	Systemtemperatur 70/55/20 °C	Systemtemperatur 75/65/20 °C	Volumen (l)	Exponent n	Gewicht (kg)
Typ 30										
400	154		FOA3009004011310	FOA3009004011300	394	--	771	5.3	1.32	25.8
500	154		FOA3009005011310	FOA3009005011300	492	--	964	6.7	1.32	31.2
600	154		FOA3009006011310	FOA3009006011300	591	--	1156	8.0	1.32	36.6
700	154		FOA3009007011310	FOA3009007011300	689	--	1349	9.3	1.32	42.3
800	154		FOA3009008011310	FOA3009008011300	787	--	1542	10.6	1.32	47.4
900	154		FOA3009009011310	FOA3009009011300	886	--	1734	12.0	1.32	52.8
1000	154		FOA3009010011310	FOA3009010011300	984	--	1927	13.3	1.32	58.2
1100	154		FOA3009011011310	FOA3009011011300	1083	--	2120	14.6	1.32	63.6
1200	154		FOA3009012011310	FOA3009012011300	1181	--	2312	16.0	1.32	69.8
1400	154		FOA3009014011310	FOA3009014011300	1378	--	2698	18.6	1.32	79.8
1600	154		FOA3009016011310	FOA3009016011300	1575	--	3083	21.3	1.32	9.6
1800	154		FOA3009018011310	FOA3009018011300	1772	--	3469	23.9	1.32	105.4
2000	154		FOA3009020011310	FOA3009020011300	1968	--	3854	26.6	1.32	112.2