



Datenblatt

2026-05-13

Plan Compact

Der Plan Compact ist ein klassischer Flachheizkörper mit einer fla...



- ✓ Plane Vorderfront
- ✓ Optimale Wärmeverteilung
- ✓ Anschluß 4x seitlich
- ✓ Große Vielfalt an Bauhöhen und -tiefen
- ✓ Kindersichere Befestigung

Der **Plan Compact** ist ein klassischer Flachheizkörper mit einer flachen glatten Front für geschlossene warmwasserbasierte Heizsysteme. Ein echter Qualitätsheizkörper in einer hochwertigen und sehr raffinierten Ausführung. Er sorgt für eine optimale Wärmeverteilung und wird mit vormontierten Seitenverkleidungen und Ziergitter sowie kindersicherer Befestigung geliefert. Die Standardausführung ist weiß - RAL 9016.



Anwendungsbereich

Der Plan Compact ist ein klassischer Flachheizkörper mit einer flachen glatten Front für geschlossene warmwasserbasierte Heizsysteme. Ein echter Qualitätsheizkörper in einer hochwertigen und sehr raffinierten Ausführung. Er sorgt für eine optimale Wärmeverteilung und wird mit vormontierten Seitenverkleidungen und Ziergitter sowie kindersicherer Befestigung geliefert. Die Standardausführung ist weiß - RAL 9016.

Dimensionierung

Für die richtige Produktauswahl oder weitere Infos nutzen Sie bitte unsere technischen Unterlagen, Produkthandbücher, unseren Planungsservice oder kontaktieren Sie uns via E-Mail oder Telefon.

Verwendung

Der Plan Compact ist ein klassischer Flachheizkörper mit einer flachen glatten Front für geschlossene warmwasserbasierte Heizsysteme. Ein echter Qualitätsheizkörper in einer hochwertigen und sehr raffinierten Ausführung. Er sorgt für eine optimale Wärmeverteilung und wird mit vormontierten Seitenverkleidungen und Ziergitter sowie kindersicherer Befestigung geliefert. Die Standardausführung ist weiß - RAL 9016.

AMA-Text

Plan Compact 4-Muffen-Planheizkörper mit Laschenaufhängung Typen 11, 21 S, 22, 33, Typ 10 mit FZ-Halterung

Fertiglackierter, mit Epoxydharzpulver beschichteter Heizkörper aus Stahlblech DC01 nach EN 10130 und EN 10131, Blechdicke gemäß Anforderungen der EN 442-1, mit einseitiger, verzinkter Planfront, zur Anwendung in Warmwasserheizungsanlagen nach DIN 4751.

Entfettet, phosphatiert, im KTL-Verfahren tauchgrundiert und pulverbeschichtet nach DIN 55 900.

Wärmeleistung gemäß EN 442 und bei WSP-CERT registriert.

RAL-Gütezeichen, 10 Jahre Garantie

Montageverpackt, mit Pappkantenschutz, Pappschutzecken und Schrumpffolie.

Mit Zierabdeckung und Seitenverkleidungen, ab Baulänge 1800 mm mit zusätzlicher Befestigung der Zierabdeckung fertig montiert. Mit Schnellmontage-Set (VDI 6036, AK2), bestehend aus Halter, Aushebesicherungen, Schallschutzeinlage, Distanzhalter, Schrauben und Dübel, selbstdichtendem Blind- und Entlüftungsstopfen aus vernickeltem Messing.

Typ 10 ohne Zierabdeckung und Seitenverkleidungen, mit FZ-Halterungen (VDI 6036, AK2)

Farbe: RAL 9016, weitere RAL Farben auf Anfrage

Betriebsdruck: 10 bar

Prüfdruck: 13 bar

Temperatur: max. 110° C

Medium: Wasser

Anschlüsse: 4 x G 1/2" seitlich, nach ISO 228

Typen: 10-E; 11-EK; 21S-EKE schmal; 22-DK; 33-DKEK

Bauhöhen: 300, 400, 500, 600, 900 mm

Modernisierungsbauhöhen: 400, 550 und 950 mm

Baulängen: 400...3000 mm (BH 900/950: bis 2000 mm)

Liefernachweis: PG Germany GmbH · Lierestraße 68 · 38690 Goslar

Telefon (0 53 24) 8 08-0 · Telefax (0 53 24) 8 08-999

Stück Typ: 10-E, Planheizkörper, ohne Zierabdeckung und Seitenverkleidung - liefern

Bauhöhe:mm; Baulänge:mm - montieren

Stück Typ: 11-EK, Plan-Kompaktheizkörper - liefern

Bauhöhe:.....mm; Baulänge:mm - montieren

Stück Typ: 21S-EKE schmal, Plan-Kompaktheizkörper - liefern

Bauhöhe:.....mm; Baulänge:mm - montieren

Stück Typ: 22-DK, Plan-Kompaktheizkörper - liefern

Bauhöhe:mm; Baulänge:mm - montieren

Stück Typ: 33-DKEK, Plan-Kompaktheizkörper - liefern

Bauhöhe:mm; Baulänge:mm - montieren



Spezifikationen

EIGENSCHAFTEN	EINHEIT	WERTE
ETIM-Klasse		EC011022
Material		Stahl
Typ		11, 21, 22, 33
Oberflächenstruktur		flach glatt
Maximaler Betriebsdruck	bar	10
Anzahl der Standardanschlüsse		4
Wärmeleistung gemäß anerkanntem EN 442-Labor		Ja
Max. Betriebstemperatur	°C	110
Standardfarbe		Ja
Farbe		weiß
RAL-Nummer		9016
Gitter/Abdeckplatte		Ja
Gitter/Abdeckplatte		Ja
Glanzwert		glänzend
Gewindemaß (Zoll)		1/2 Zoll
Gewindeanschluss		Innengewinde
Mit Einpunktanschluss		Ja
Mit Entlüftungsanschluss		Ja
Mit Entlüftungsventil		Ja
Mit Entleerungsmöglichkeit		Ja



Dokumente

DOKUMENTE	DOKUMENTENTYP	LINK
Gesamtprospekt Purmo Produktkatalog	ProductCatalog	https://asset.productmarketingcloud.com/api/assetstorage/3577_2fa18b7b-6b77-472f-80d4-925ab66fb184
Modernisierungsprospekt "Jetzt Heizkörper tauschen"	Brochure	https://asset.productmarketingcloud.com/api/assetstorage/3577_579dfbc1-e6e8-4ad6-b3ff-7f70de823907
Garantiebedingungen Heizkörper, Konvektoren und andere Komponenten	Warranty	https://asset.productmarketingcloud.com/api/assetstorage/3577_0b2455b1-4f72-4336-9409-00a3bb24227d
Montageanleitung Schnellmontage- Set	Installation	https://asset.productmarketingcloud.com/api/assetstorage/3577_a03319f4-b913-485e-8b9e-437f1dde6ab3
Montageanleitung Standkonsole BH 300-900 mm	Installation	https://asset.productmarketingcloud.com/api/assetstorage/3577_73b1b432-1a36-40d5-944f-9374edb49a53
Leistungskalkulator Flachheizkörper	TechDia	https://asset.productmarketingcloud.com/api/assetstorage/3577_2da398bb-5820-4a58-af2d-62333aa4e65e



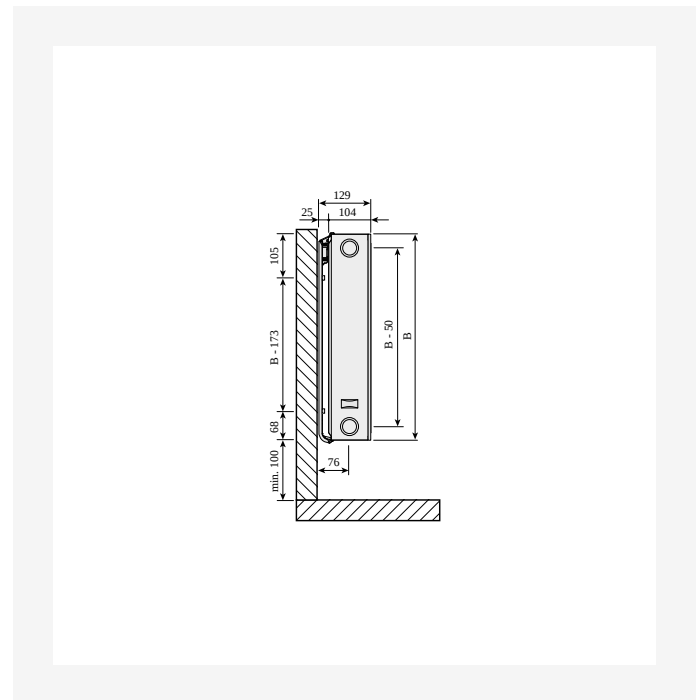
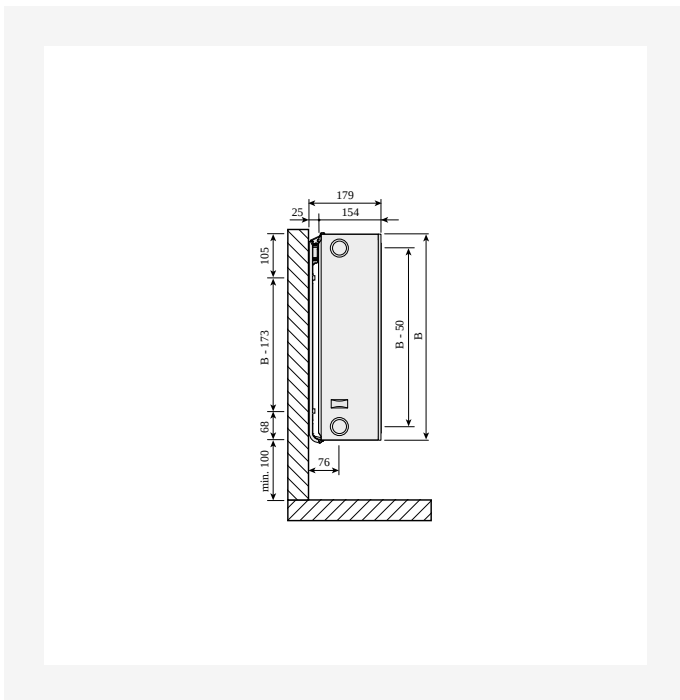
Ressourcen



PLAN COMPACT (mm)				
A	FC11		FC21s, FC22, FC33	
	a1	a2	a1	a2
400-1600	117	-	133	-
1800	117	917	133	900
2000	117	1017	133	1000
2300	117	1150	133	1167
2600	117	1317	133	1300
3000	117	1517	133	1500

ProductImage - Panel radiator Plan Compact, FC.

DimensionalDrawing - Plan Compact - table

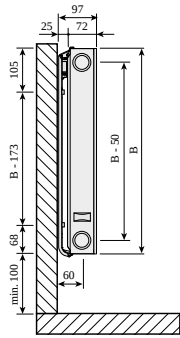


DimensionalDrawing - Plan Compact, type 33. side view with Monclac wall brackets

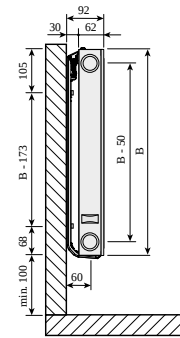
DimensionalDrawing - Plan Compact, type 22, side view with Monclac wall brackets



Ressourcen



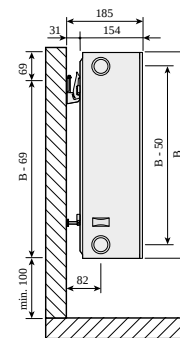
DimensionalDrawing - Plan Compact, type 21, side view with Monclac wall brackets



DimensionalDrawing - Plan Compact, type 11, side view with Monclac wall brackets



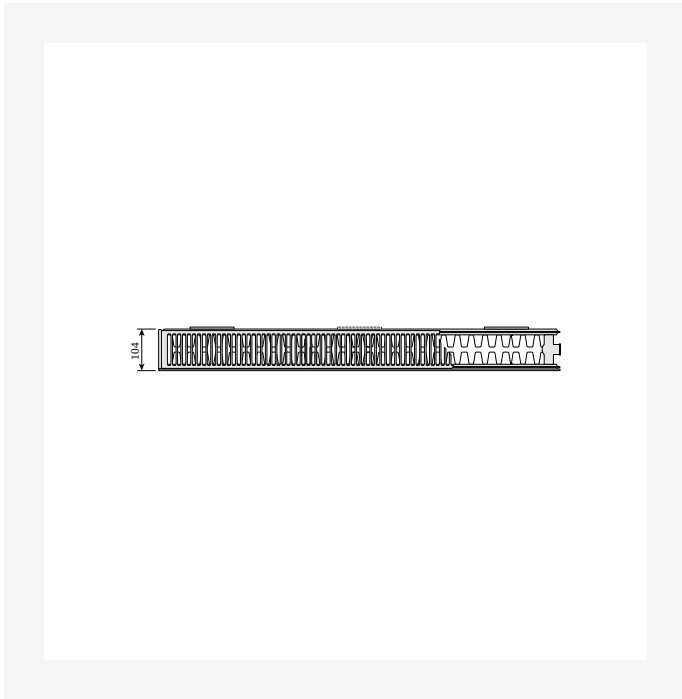
DimensionalDrawing - Plan Compact, Ramo Compact type 33, top view



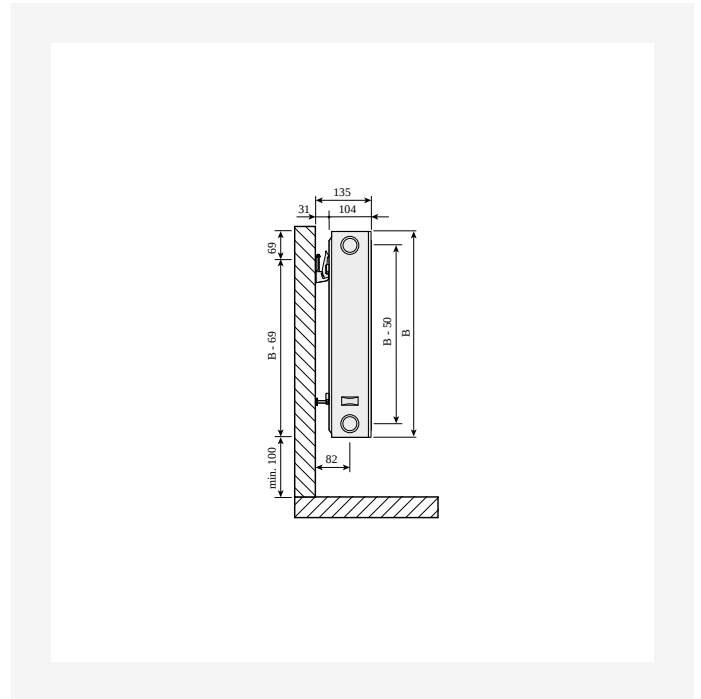
DimensionalDrawing - Plan Compact, Ramo Compact type 33, SV SSMS



Ressourcen



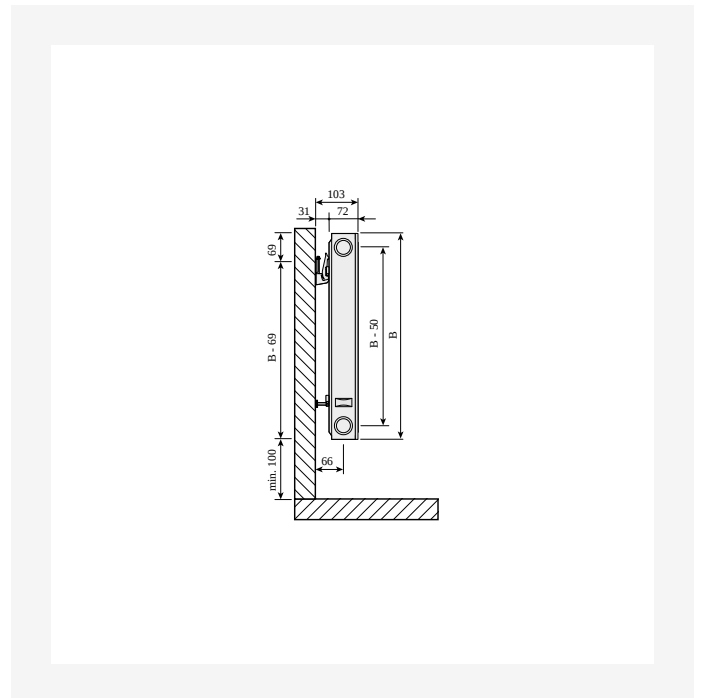
DimensionalDrawing - Plan Compact, Ramo Compact type 22, top view



DimensionalDrawing - Plan Compact, Ramo Compact type 22, side view with SSMS wall brackets.

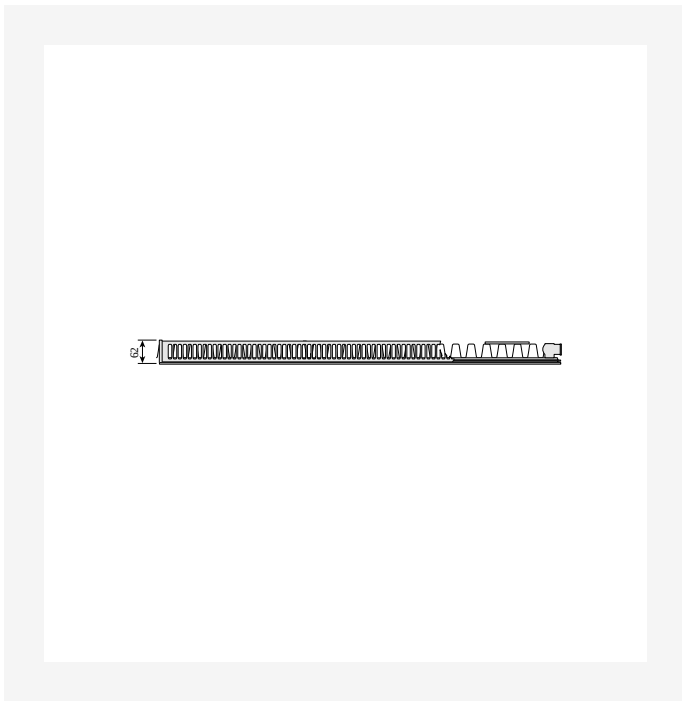


DimensionalDrawing - Plan Compact, Ramo Compact type 21s, top view

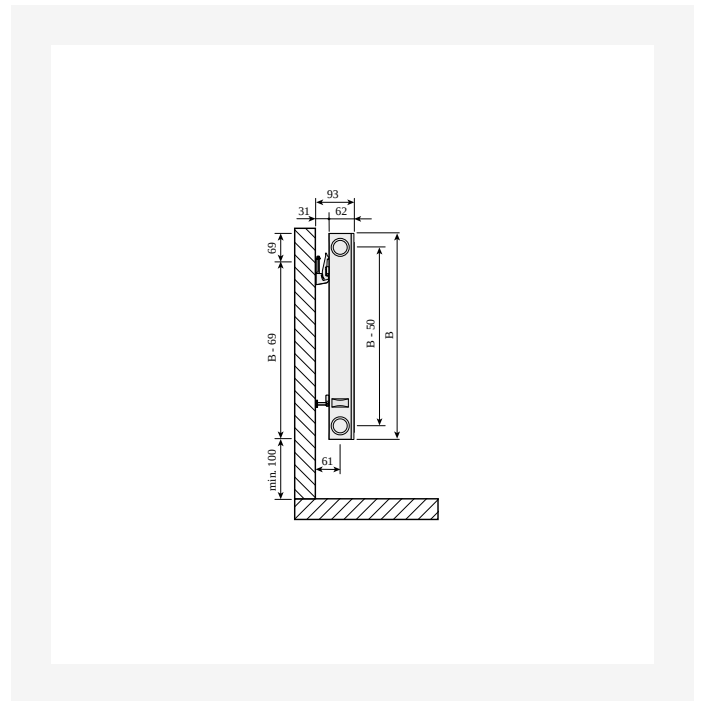


DimensionalDrawing - Plan Compact, Ramo Compact type 21s, side view with SSMS wall brackets

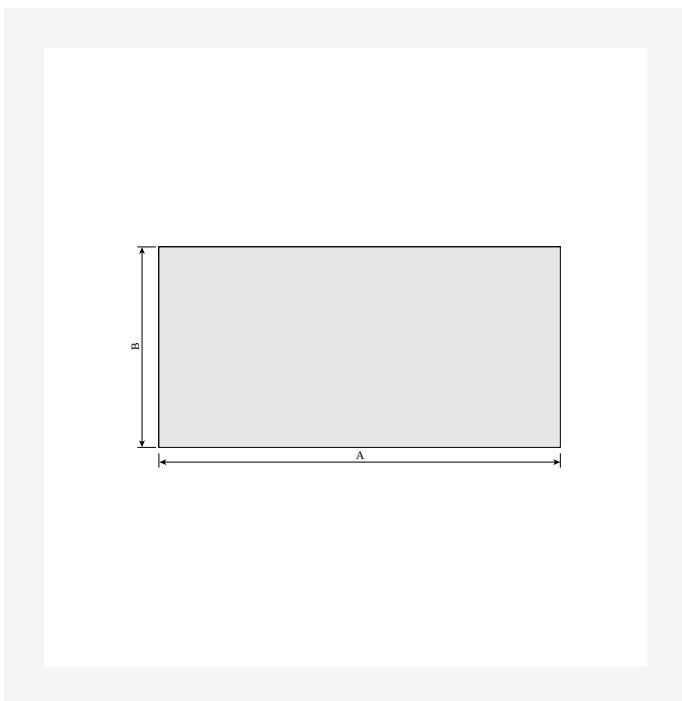
Ressourcen



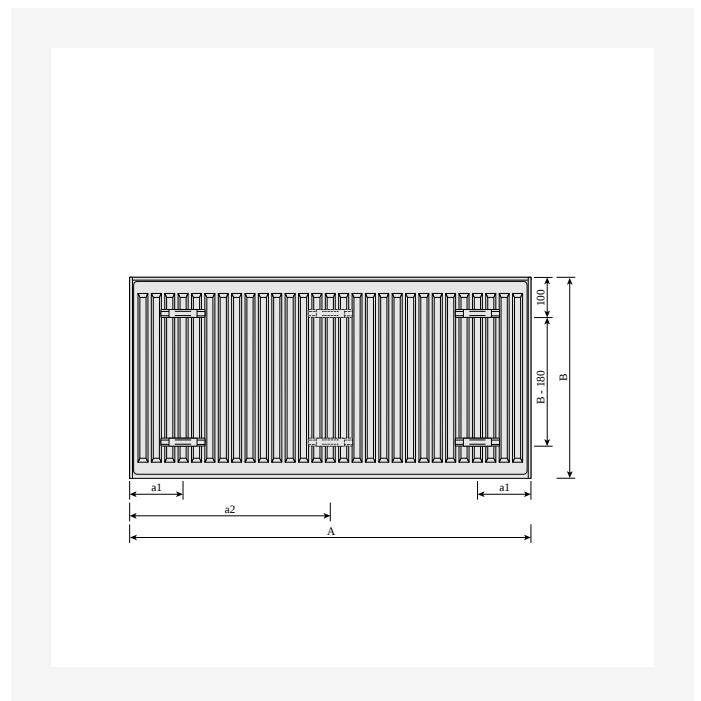
DimensionalDrawing - Plan Compact, Ramo Compact type 11, top view



DimensionalDrawing - Plan Compact, Ramo Compact type 11, side view with SSMS wall brackets



DimensionalDrawing - Plan Compact front view



DimensionalDrawing - Compact / Plan Compact Rückansicht



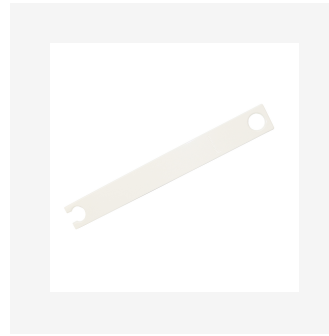
Verwandte Produkte



Zierabdeckung



Lackstift



Seitenteil
Kompaktheizkörper



Entlüftungsstopfen



Standkonsole H300/900
mm



300

HÖHE 300 mm	LÄNGE	TIEFE	ARTIKELNUMMER	Systemtemperatur 55/45/20 °C	Systemtemperatur 70/55/20 °C	Systemtemperatur 75/65/20 °C	VOLUMEN (l)	Exponent n	GEWICHT (kg)
Typ 11									
400	62		F091103004010300	110	172	212	0.7	1.28	5.5
500	62		F091103005010300	137	215	265	0.8	1.28	6.6
600	62		F091103006010300	165	258	317	1.0	1.28	7.6
700	62		F091103007010300	192	301	370	1.2	1.28	8.7
800	62		F091103008010300	220	344	423	1.4	1.28	9.8
900	62		F091103009010300	247	387	476	1.5	1.28	1.9
1400	62		F091103014010300	385	601	741	2.4	1.28	16.2
1800	62		F091103018010300	495	773	952	3.1	1.28	2.5
2300	62		F091103023010300	632	988	1217	3.9	1.28	25.9
2600	62		F091103026010300	715	1117	1375	4.4	1.28	29.1
3000	62		F091103030010300	824	1289	1587	5.1	1.28	33.4
Typ 21									
400	72		F092103004010300	152	238	293	1.4	1.28	7.2
600	72		F092103006010300	229	357	439	2.0	1.28	1.3
700	72		F092103007010300	267	416	512	2.4	1.28	11.9
800	72		F092103008010300	305	476	586	2.7	1.28	13.4
900	72		F092103009010300	343	535	659	3.1	1.28	14.9
1000	72		F092103010010300	381	595	732	3.4	1.28	16.5
1200	72		F092103012010300	457	714	878	4.1	1.28	19.5
1400	72		F092103014010300	533	833	1025	4.8	1.28	22.7
1600	72		F092103016010300	610	951	1171	5.4	1.28	25.7
1800	72		F092103018010300	686	1070	1318	6.1	1.28	28.8
2000	72		F092103020010300	762	1189	1464	6.8	1.28	31.9



300

HÖHE 300 mm	LÄNGE	TIEFE	ARTIKELNUMMER	Systemtemperatur 55/45/20 °C	Systemtemperatur 70/55/20 °C	Systemtemperatur 75/65/20 °C	VOLUMEN (l)	Exponent n	GEWICHT (kg)
2300	72		F092103023010300	876	1368	1684	7.8	1.28	36.5
2600	72		F092103026010300	990	1546	1903	8.8	1.28	41.9
3000	72		F092103030010300	1143	1784	2196	10.2	1.28	47.2
Typ 22									
400	104		F092203004010300	193	303	375	1.4	1.30	8.3
600	104		F092203006010300	289	455	562	2.0	1.30	11.7
700	104		F092203007010300	338	531	656	2.4	1.30	13.4
900	104		F092203009010300	434	683	843	3.1	1.30	16.8
1000	104		F092203010010300	482	759	937	3.4	1.30	18.5
1100	104		F092203011010300	531	834	1031	3.7	1.30	2.2
1200	104		F092203012010300	579	910	1124	4.1	1.30	21.9
1600	104		F092203016010300	772	1214	1499	5.4	1.30	28.7
1800	104		F092203018010300	868	1365	1687	6.1	1.30	32.2
2000	104		F092203020010300	965	1517	1874	6.8	1.30	35.6
2300	104		F092203023010300	1109	1745	2155	7.8	1.30	4.7
Typ 33									
400	154		F093303004010300	268	424	526	2.0	1.32	11.5
600	154		F093303006010300	403	637	788	3.1	1.32	16.3
700	154		F093303007010300	470	743	920	3.6	1.32	18.7
900	154		F093303009010300	604	955	1183	4.6	1.32	23.5
1000	154		F093303010010300	671	1061	1314	5.1	1.32	25.9
1200	154		F093303012010300	805	1273	1577	6.1	1.32	3.7
1400	154		F093303014010300	939	1485	1840	7.1	1.32	35.6
1800	154		F093303018010300	1208	1910	2365	9.2	1.32	45.2
2000	154		F093303020010300	1342	2122	2628	10.2	1.32	5.3



300

HÖHE 300 mm	LÄNGE	TIEFE	ARTIKELNUMMER	Systemtemperatur 55/45/20 °C	Systemtemperatur 70/55/20 °C	Systemtemperatur 75/65/20 °C	VOLUMEN (l)	Exponent n	GEWICHT (kg)
	2300	154	F093303023010300	1543	2440	3022	11.7	1.32	57.3
	2600	154	F093303026010300	1744	2759	3416	13.3	1.32	64.5



400

HÖHE 400 mm	LÄNGE	TIEFE	ARTIKELNUMMER	Systemtemperatur 55/45/20 °C	Systemtemperatur 70/55/20 °C	Systemtemperatur 75/65/20 °C	VOLUMEN (l)	Exponent n	GEWICHT (kg)
Typ 11									
400	62		F091104004010300	141	221	272	0.9	1.28	7.1
500	62		F091104005010300	177	276	340	1.1	1.28	8.5
600	62		F091104006010300	212	331	408	1.3	1.28	10.1
700	62		F091104007010300	247	386	476	1.5	1.28	11.3
800	62		F091104008010300	283	442	544	1.8	1.28	12.8
900	62		F091104009010300	318	497	612	2.0	1.28	14.2
1100	62		F091104011010300	389	607	748	2.4	1.28	17.4
1200	62		F091104012010300	424	662	816	2.6	1.28	18.5
1400	62		F091104014010300	494	773	952	3.1	1.28	21.4
1600	62		F091104016010300	565	883	1088	3.5	1.28	24.3
2600	62		F091104026010300	918	1435	1768	5.7	1.28	38.6
3000	62		F091104030010300	1060	1656	2040	6.6	1.28	44.4
Typ 21									
400	72		F092104004010300	193	302	372	1.8	1.28	9.3
500	72		F092104005010300	241	377	465	2.3	1.28	11.4
600	72		F092104006010300	289	452	557	2.7	1.28	13.4
800	72		F092104008010300	386	603	743	3.6	1.28	17.5
900	72		F092104009010300	434	679	836	4.0	1.28	19.6
1000	72		F092104010010300	482	754	929	4.5	1.28	21.7
1100	72		F092104011010300	530	829	1022	5.0	1.28	23.7
1400	72		F092104014010300	675	1056	1301	6.3	1.28	29.9
1600	72		F092104016010300	771	1206	1486	7.2	1.28	34.4
1800	72		F092104018010300	868	1357	1672	8.1	1.28	38.2
2000	72		F092104020010300	964	1508	1858	9.0	1.28	42.3



400

HÖHE 400 mm	LÄNGE	TIEFE	ARTIKELNUMMER	Systemtemperatur 55/45/20 °C	Systemtemperatur 70/55/20 °C	Systemtemperatur 75/65/20 °C	VOLUMEN (l)	Exponent n	GEWICHT (kg)
	2600	72	F092104026010300	1253	1960	2415	11.7	1.28	54.7
	3000	72	F092104030010300	1446	2262	2787	13.5	1.28	62.9
Typ 22	400	104	F092204004010300	245	387	479	1.8	1.31	1.7
	500	104	F092204005010300	307	484	599	2.3	1.31	13.3
	600	104	F092204006010300	368	581	719	2.7	1.31	15.3
	700	104	F092204007010300	430	678	839	3.1	1.31	17.6
	800	104	F092204008010300	491	775	958	3.6	1.31	19.9
	900	104	F092204009010300	552	871	1078	4.0	1.31	22.3
	1000	104	F092204010010300	614	968	1198	4.5	1.31	24.5
	1100	104	F092204011010300	675	1065	1318	5.0	1.31	26.9
	1200	104	F092204012010300	736	1162	1438	5.4	1.31	29.7
	1400	104	F092204014010300	859	1356	1677	6.3	1.31	33.7
	1800	104	F092204018010300	1104	1743	2156	8.1	1.31	42.9
	2000	104	F092204020010300	1227	1937	2396	9.0	1.31	47.5
	2300	104	F092204023010300	1411	2227	2755	10.3	1.31	54.4
	2600	104	F092204026010300	1595	2518	3115	11.7	1.31	61.2
	3000	104	F092204030010300	1841	2905	3594	13.5	1.31	74
Typ 33	400	154	F093304004010300	338	537	666	2.7	1.32	15.2
	500	154	F093304005010300	423	671	832	3.4	1.32	18.3
	600	154	F093304006010300	508	805	998	4.0	1.32	21.5
	800	154	F093304008010300	677	1073	1331	5.4	1.32	28.4
	900	154	F093304009010300	761	1208	1498	6.0	1.32	31.3
	1000	154	F093304010010300	846	1342	1664	6.7	1.32	34.5



400

HÖHE 400 mm	LÄNGE	TIEFE	ARTIKELNUMMER	Systemtemperatur 55/45/20 °C	Systemtemperatur 70/55/20 °C	Systemtemperatur 75/65/20 °C	VOLUMEN (l)	Exponent n	GEWICHT (kg)
1100	154		F093304011010300	930	1476	1830	7.4	1.32	37.8
1200	154		F093304012010300	1015	1610	1997	8.0	1.32	41.5
1400	154		F093304014010300	1184	1878	2330	9.4	1.32	47.6
1600	154		F093304016010300	1353	2147	2662	10.7	1.32	54.6
2000	154		F093304020010300	1692	2683	3328	13.4	1.32	67.8
2300	154		F093304023010300	1946	3086	3827	15.4	1.32	76.8



500

HÖHE 500 mm	LÄNGE	TIEFE	ARTIKELNUMMER	Systemtemperatur 55/45/20 °C	Systemtemperatur 70/55/20 °C	Systemtemperatur 75/65/20 °C	VOLUMEN (l)	Exponent n	GEWICHT (kg)
Typ 11									
500	62		F091105005010300	214	334	412	1.4	1.28	1.2
600	62		F091105006010300	256	401	494	1.6	1.28	12.3
700	62		F091105007010300	299	468	576	1.9	1.28	13.9
800	62		F091105008010300	342	535	658	2.2	1.28	15.7
900	62		F091105009010300	385	601	741	2.4	1.28	17.6
1000	62		F091105010010300	427	668	823	2.7	1.28	19.4
1100	62		F091105011010300	470	735	905	3.0	1.28	21.2
1400	62		F091105014010300	598	935	1152	3.8	1.28	26.7
1800	62		F091105018010300	769	1203	1481	4.9	1.28	34.7
2000	62		F091105020010300	855	1336	1646	5.4	1.28	37.7
2300	62		F091105023010300	983	1537	1893	6.2	1.28	43.2
3000	62		F091105030010300	1282	2004	2469	8.1	1.28	56.9
Typ 21									
400	72		F092105004010300	230	361	445	2.2	1.29	11.6
500	72		F092105005010300	288	451	557	2.8	1.29	14.1
600	72		F092105006010300	345	541	668	3.3	1.29	16.7
700	72		F092105007010300	403	632	779	3.9	1.29	19.2
800	72		F092105008010300	461	722	890	4.4	1.29	21.8
900	72		F092105009010300	518	812	1002	5.0	1.29	24.3
1000	72		F092105010010300	576	902	1113	5.5	1.29	26.9
1100	72		F092105011010300	633	993	1224	6.0	1.29	29.4
1200	72		F092105012010300	691	1083	1336	6.6	1.29	32.0
1400	72		F092105014010300	806	1263	1558	7.7	1.29	37.8
1600	72		F092105016010300	921	1444	1781	8.8	1.29	42.2



500

HÖHE 500 mm	LÄNGE	TIEFE	ARTIKELNUMMER	Systemtemperatur 55/45/20 °C	Systemtemperatur 70/55/20 °C	Systemtemperatur 75/65/20 °C	VOLUMEN (l)	Exponent n	GEWICHT (kg)
1800	72		F092105018010300	1036	1624	2003	9.9	1.29	47.3
2000	72		F092105020010300	1151	1805	2226	11.0	1.29	52.4
2300	72		F092105023010300	1324	2076	2560	12.7	1.29	6.5
3000	72		F092105030010300	1727	2707	3339	16.5	1.29	77.9
Typ 22									
400	104		F092205004010300	294	466	578	2.2	1.32	13.2
500	104		F092205005010300	368	583	722	2.8	1.32	16.4
600	104		F092205006010300	442	699	866	3.3	1.32	18.9
700	104		F092205007010300	515	816	1011	3.9	1.32	21.8
1100	104		F092205011010300	809	1282	1588	6.0	1.32	33.4
1200	104		F092205012010300	883	1398	1733	6.6	1.32	36.2
1400	104		F092205014010300	1030	1631	2022	7.7	1.32	42.1
1600	104		F092205016010300	1177	1864	2310	8.8	1.32	47.8
1800	104		F092205018010300	1325	2097	2599	9.9	1.32	53.6
2000	104		F092205020010300	1472	2331	2888	11.0	1.32	59.3
2300	104		F092205023010300	1692	2680	3321	12.7	1.32	68.0
2600	104		F092205026010300	1913	3030	3754	14.3	1.32	76.6
3000	104		F092205030010300	2208	3496	4332	16.5	1.32	88.2
Typ 33									
400	154		F093305004010300	404	642	798	3.3	1.33	18.5
500	154		F093305005010300	505	803	997	4.1	1.33	22.6
600	154		F093305006010300	606	963	1196	4.9	1.33	26.7
700	154		F093305007010300	706	1124	1396	5.7	1.33	3.8
900	154		F093305009010300	908	1445	1795	7.4	1.33	39.0
1000	154		F093305010010300	1009	1606	1994	8.2	1.33	43.1



500

HÖHE 500 mm	LÄNGE	TIEFE	ARTIKELNUMMER	Systemtemperatur 55/45/20 °C	Systemtemperatur 70/55/20 °C	Systemtemperatur 75/65/20 °C	VOLUMEN (l)	Exponent n	GEWICHT (kg)
1100	154		F093305011010300	1110	1766	2193	9.0	1.33	47.2
1400	154		F093305014010300	1413	2248	2792	11.5	1.33	59.5
1600	154		F093305016010300	1615	2569	3190	13.1	1.33	67.7
1800	154		F093305018010300	1817	2890	3589	14.8	1.33	75.9
2000	154		F093305020010300	2018	3211	3988	16.4	1.33	84.5
2600	154		F093305026010300	2624	4175	5184	21.3	1.33	110.8



550

HÖHE 550 mm	LÄNGE	TIEFE	ARTIKELNUMMER	Systemtemperatur 55/45/20 °C	Systemtemperatur 70/55/20 °C	Systemtemperatur 75/65/20 °C	VOLUMEN (l)	Exponent n	GEWICHT (kg)
Typ 11									
400	62		F091105504010300	185	290	357	1.2	1.28	9.4
600	62		F091105506010300	278	435	536	1.8	1.28	13.4
700	62		F091105507010300	325	507	625	2.1	1.28	15.3
900	62		F091105509010300	417	652	804	2.7	1.28	19.4
1100	62		F091105511010300	510	797	982	3.3	1.28	23.3
1400	62		F091105514010300	649	1015	1250	4.2	1.28	29.2
1600	62		F091105516010300	742	1160	1429	4.8	1.28	33.2
1800	62		F091105518010300	835	1305	1607	5.4	1.28	37.2
2000	62		F091105520010300	927	1450	1786	6.0	1.28	41.1
2300	62		F091105523010300	1067	1667	2054	6.9	1.28	47.7
2600	62		F091105526010300	1206	1885	2322	7.8	1.28	53.3
3000	62		F091105530010300	1391	2175	2679	9.0	1.28	7.0
Typ 21									
400	72		F092105504010300	248	390	481	2.4	1.29	12.5
600	72		F092105506010300	372	584	721	3.7	1.29	18.5
700	72		F092105507010300	435	682	841	4.3	1.29	21.4
800	72		F092105508010300	497	779	962	4.9	1.29	24.3
900	72		F092105509010300	559	877	1082	5.5	1.29	27.3
1100	72		F092105511010300	683	1071	1322	6.7	1.29	33.2
1200	72		F092105512010300	745	1169	1442	7.3	1.29	36.2
1600	72		F092105516010300	993	1559	1923	9.8	1.29	48.0
2000	72		F092105520010300	1241	1948	2404	12.2	1.29	59.8
2300	72		F092105523010300	1428	2240	2765	14.0	1.29	68.7
3000	72		F092105530010300	1862	2922	3606	18.3	1.29	89.4



550

HÖHE 550 mm	LÄNGE	TIEFE	ARTIKELNUMMER	Systemtemperatur 55/45/20 °C	Systemtemperatur 70/55/20 °C	Systemtemperatur 75/65/20 °C	VOLUMEN (l)	Exponent n	GEWICHT (kg)
Typ 22									
400	104		F092205504010300	317	503	624	2.4	1.32	14.3
800	104		F092205508010300	635	1007	1249	4.9	1.32	27.4
1100	104		F092205511010300	873	1385	1717	6.7	1.32	37.2
1200	104		F092205512010300	952	1510	1873	7.3	1.32	4.4
1400	104		F092205514010300	1111	1762	2185	8.5	1.32	47.0
1600	104		F092205516010300	1270	2014	2498	9.8	1.32	53.5
1800	104		F092205518010300	1428	2266	2810	11.0	1.32	61
2300	104		F092205523010300	1825	2895	3590	14.0	1.32	76.3
2600	104		F092205526010300	2063	3273	4059	15.9	1.32	86.1
3000	104		F092205530010300	2380	3776	4683	18.3	1.32	101.1
Typ 33									
400	154		F093305504010300	435	693	861	3.6	1.34	2.7
500	154		F093305505010300	544	866	1077	4.5	1.34	24.6
600	154		F093305506010300	652	1039	1292	5.4	1.34	29.2
700	154		F093305507010300	761	1213	1507	6.3	1.34	33.8
800	154		F093305508010300	870	1386	1722	7.2	1.34	38.3
1000	154		F093305510010300	1087	1732	2153	9.0	1.34	47.5
1200	154		F093305512010300	1305	2079	2584	10.8	1.34	56.6
1600	154		F093305516010300	1740	2772	3445	14.4	1.34	74.9
1800	154		F093305518010300	1957	3118	3875	16.2	1.34	84.4
3000	154		F093305530010300	3262	5197	6459	27.0	1.34	138.9



600

HÖHE 600 mm	LÄNGE	TIEFE	ARTIKELNUMMER	Systemtemperatur 55/45/20 °C	Systemtemperatur 70/55/20 °C	Systemtemperatur 75/65/20 °C	VOLUMEN (l)	Exponent n	GEWICHT (kg)
Typ 11									
500	62	F091106005010300	249	390	481	1.6	1.28	12.4	
600	62	F091106006010300	299	468	577	1.9	1.28	14.5	
700	62	F091106007010300	349	546	673	2.2	1.28	16.7	
800	62	F091106008010300	399	624	769	2.6	1.28	18.9	
900	62	F091106009010300	449	702	865	2.9	1.28	21.4	
1000	62	F091106010010300	499	780	961	3.2	1.28	23.2	
1100	62	F091106011010300	549	858	1057	3.5	1.28	25.4	
1200	62	F091106012010300	599	936	1153	3.8	1.28	27.5	
1400	62	F091106014010300	699	1092	1345	4.5	1.28	31.9	
1600	62	F091106016010300	798	1248	1538	5.1	1.28	36.2	
1800	62	F091106018010300	898	1404	1730	5.8	1.28	4.5	
2000	62	F091106020010300	998	1560	1922	6.4	1.28	44.8	
2300	62	F091106023010300	1148	1794	2210	7.4	1.28	51.3	
2600	62	F091106026010300	1297	2028	2499	8.3	1.28	57.8	
Typ 21									
500	72	F092106005010300	332	522	644	3.3	1.30	16.9	
600	72	F092106006010300	398	626	773	4.0	1.30	2.3	
700	72	F092106007010300	465	730	902	4.6	1.30	23.1	
800	72	F092106008010300	531	835	1030	5.3	1.30	26.2	
900	72	F092106009010300	598	939	1159	5.9	1.30	29.3	
1000	72	F092106010010300	664	1043	1288	6.6	1.30	32.4	
1400	72	F092106014010300	930	1461	1803	9.2	1.30	44.8	
1800	72	F092106018010300	1195	1878	2318	11.9	1.30	57.2	
2600	72	F092106026010300	1727	2712	3349	17.2	1.30	82.6	



600

HÖHE 600 mm	LÄNGE	TIEFE	ARTIKELNUMMER	Systemtemperatur 55/45/20 °C	Systemtemperatur 70/55/20 °C	Systemtemperatur 75/65/20 °C	VOLUMEN (l)	Exponent n	GEWICHT (kg)
	3000	72	F092106030010300	1992	3130	3864	19.8	1.30	94.5
Typ 22									
	600	104	F092206006010300	510	810	1006	4.0	1.33	23.4
	800	104	F092206008010300	680	1080	1341	5.3	1.33	3.0
	1000	104	F092206010010300	850	1350	1676	6.6	1.33	37.0
	1400	104	F092206014010300	1190	1890	2346	9.2	1.33	5.9
	1600	104	F092206016010300	1360	2161	2682	10.6	1.33	57.9
	1800	104	F092206018010300	1530	2431	3017	11.9	1.33	64.8
	2000	104	F092206020010300	1700	2701	3352	13.2	1.33	71.8
	2600	104	F092206026010300	2210	3511	4358	17.2	1.33	92.7
	3000	104	F092206030010300	2549	4051	5028	19.8	1.33	108.7
Typ 33									
	400	154	F093306004010300	465	743	924	3.9	1.34	22.4
	500	154	F093306005010300	582	928	1155	4.9	1.34	27.3
	600	154	F093306006010300	698	1114	1385	5.9	1.34	32.3
	700	154	F093306007010300	814	1300	1616	6.9	1.34	37.3
	800	154	F093306008010300	931	1485	1847	7.8	1.34	42.1
	1000	154	F093306010010300	1164	1857	2309	9.8	1.34	52.3
	1100	154	F093306011010300	1280	2042	2540	10.8	1.34	57.0
	1200	154	F093306012010300	1396	2228	2771	11.8	1.34	62.0
	1400	154	F093306014010300	1629	2599	3233	13.7	1.34	71.8
	1600	154	F093306016010300	1862	2971	3694	15.7	1.34	81.7
	1800	154	F093306018010300	2094	3342	4156	17.6	1.34	91.6
	2300	154	F093306023010300	2676	4270	5311	22.5	1.34	116.3
	2600	154	F093306026010300	3025	4827	6003	25.5	1.34	131.9



600

HÖHE 600 mm	LÄNGE	TIEFE	ARTIKELNUMMER	Systemtemperatur 55/45/20 °C	Systemtemperatur 70/55/20 °C	Systemtemperatur 75/65/20 °C	VOLUMEN (l)	Exponent n	GEWICHT (kg)
3000	154	F093306030010300	3491	5570	6927	29.4	1.34	15.8	



900

HÖHE 900 mm	LÄNGE	TIEFE	ARTIKELNUMMER	Systemtemperatur 55/45/20 °C	Systemtemperatur 70/55/20 °C	Systemtemperatur 75/65/20 °C	VOLUMEN (l)	Exponent n	GEWICHT (kg)
Typ 11									
400	62		F091109004010300	277	436	539	1.8	1.30	15.2
500	62		F091109005010300	346	545	674	2.3	1.30	18.5
600	62		F091109006010300	416	654	808	2.7	1.30	21.8
800	62		F091109008010300	554	872	1078	3.6	1.30	28.4
900	62		F091109009010300	624	981	1212	4.0	1.30	31.7
1000	62		F091109010010300	693	1090	1347	4.5	1.30	35.3
1100	62		F091109011010300	762	1199	1482	5.0	1.30	38.3
1200	62		F091109012010300	831	1308	1616	5.4	1.30	41.6
1400	62		F091109014010300	970	1526	1886	6.3	1.30	48.2
1600	62		F091109016010300	1109	1744	2155	7.2	1.30	54.8
1800	62		F091109018010300	1247	1962	2425	8.1	1.30	61.4
2000	62		F091109020010300	1386	2180	2694	9.0	1.30	68.4
Typ 21									
400	72		F092109004010300	357	568	706	3.6	1.34	2.2
500	72		F092109005010300	446	710	883	4.5	1.34	24.8
700	72		F092109007010300	624	994	1236	6.3	1.34	34.0
900	72		F092109009010300	802	1278	1589	8.1	1.34	43.2
1200	72		F092109012010300	1070	1704	2118	10.8	1.34	57.0
1400	72		F092109014010300	1248	1988	2471	12.6	1.34	66.2
1600	72		F092109016010300	1426	2272	2824	14.4	1.34	75.3
1800	72		F092109018010300	1605	2556	3177	16.2	1.34	84.6
Typ 22									
400	104		F092209004010300	462	739	920	3.6	1.35	23.2
500	104		F092209005010300	578	924	1151	4.5	1.35	28.5



900

HÖHE 900 mm	LÄNGE	TIEFE	ARTIKELNUMMER	Systemtemperatur 55/45/20 °C	Systemtemperatur 70/55/20 °C	Systemtemperatur 75/65/20 °C	VOLUMEN (l)	Exponent n	GEWICHT (kg)
600	104	F092209006010300	693	1109	1381	5.4	1.35	33.8	
700	104	F092209007010300	809	1294	1611	6.3	1.35	39.1	
800	104	F092209008010300	924	1478	1841	7.2	1.35	44.4	
900	104	F092209009010300	1040	1663	2071	8.1	1.35	49.8	
1000	104	F092209010010300	1155	1848	2301	9.0	1.35	55.7	
1200	104	F092209012010300	1386	2218	2761	10.8	1.35	65.7	
1400	104	F092209014010300	1617	2587	3221	12.6	1.35	76.3	
1600	104	F092209016010300	1848	2957	3682	14.4	1.35	86.9	
2000	104	F092209020010300	2311	3696	4602	18.0	1.35	110.3	
Typ 33									
500	154	F093309005010300	791	1271	1586	6.7	1.36	39.6	
600	154	F093309006010300	949	1525	1903	8.0	1.36	47.2	
700	154	F093309007010300	1107	1779	2220	9.3	1.36	54.7	
800	154	F093309008010300	1266	2033	2537	10.6	1.36	62.2	
1000	154	F093309010010300	1582	2542	3171	13.3	1.36	77.3	
1400	154	F093309014010300	2215	3558	4439	18.6	1.36	109.5	
1600	154	F093309016010300	2531	4067	5074	21.3	1.36	122.4	
2000	154	F093309020010300	3164	5083	6342	26.6	1.36	152.5	



950

HÖHE 950 mm	LÄNGE	TIEFE	ARTIKELNUMMER	Systemtemperatur 55/45/20 °C	Systemtemperatur 70/55/20 °C	Systemtemperatur 75/65/20 °C	VOLUMEN (l)	Exponent n	GEWICHT (kg)
Typ 21									
400	72		F092109504010300	368	--	719	3.7	1.31	22.4
500	72		F092109505010300	460	--	899	4.6	1.31	28.0
600	72		F092109506010300	552	--	1078	5.5	1.31	32.6
700	72		F092109507010300	644	--	1258	6.4	1.31	37.8
800	72		F092109508010300	736	--	1438	7.4	1.31	42.9
900	72		F092109509010300	828	--	1617	8.3	1.31	48.0
1000	72		F092109510010300	920	--	1797	9.2	1.31	53.6
1100	72		F092109511010300	1012	--	1977	10.1	1.31	58.3
1200	72		F092109512010300	1105	--	2156	11.0	1.31	63.4
1400	72		F092109514010300	1289	--	2516	12.9	1.31	75.0
1600	72		F092109516010300	1473	--	2875	14.7	1.31	83.9
1800	72		F092109518010300	1657	--	3235	16.6	1.31	94.6
2000	72		F092109520010300	1841	--	3594	18.4	1.31	106.4
Typ 22									
400	104		F092209504010300	475	--	930	3.7	1.31	26.0
500	104		F092209505010300	594	--	1162	4.6	1.31	32.0
600	104		F092209506010300	713	--	1394	5.5	1.31	38.0
700	104		F092209507010300	831	--	1627	6.4	1.31	44.0
800	104		F092209508010300	950	--	1859	7.4	1.31	50.0
900	104		F092209509010300	1069	--	2092	8.3	1.31	56.0
1000	104		F092209510010300	1188	--	2324	9.2	1.31	62.0
1100	104		F092209511010300	1306	--	2556	10.1	1.31	68.0
1200	104		F092209512010300	1425	--	2789	11.0	1.31	74.0
1400	104		F092209514010300	1663	--	3254	12.9	1.31	86.0



950

HÖHE 950 mm	LÄNGE	TIEFE	ARTIKELNUMMER	Systemtemperatur 55/45/20 °C	Systemtemperatur 70/55/20 °C	Systemtemperatur 75/65/20 °C	VOLUMEN (l)	Exponent n	GEWICHT (kg)
	1600	104	F092209516010300	1900	--	3718	14.7	1.31	98.0
	1800	104	F092209518010300	2138	--	4183	16.6	1.31	109.9
	2000	104	F092209520010300	2375	--	4648	18.4	1.31	119.6
Typ 33									
	400	154	F093309504010300	648	--	1275	5.5	1.33	35.5
	500	154	F093309505010300	809	--	1594	6.9	1.33	43.8
	600	154	F093309506010300	971	--	1912	8.3	1.33	52.2
	700	154	F093309507010300	1133	--	2231	9.7	1.33	6.5
	800	154	F093309508010300	1295	--	2550	11.0	1.33	68.9
	900	154	F093309509010300	1457	--	2868	12.4	1.33	77.3
	1000	154	F093309510010300	1619	--	3187	13.8	1.33	85.6
	1100	154	F093309511010300	1781	--	3506	15.2	1.33	94.0
	1200	154	F093309512010300	1943	--	3824	16.6	1.33	104.3
	1400	154	F093309514010300	2266	--	4462	19.3	1.33	119.0
	1600	154	F093309516010300	2590	--	5099	22.1	1.33	135.6
	1800	154	F093309518010300	2914	--	5737	24.8	1.33	152.3
	2000	154	F093309520010300	3238	--	6374	27.6	1.33	169.9