



**Datenblatt**  
2026-06-28

# Plan Compact Hygiene

Plan Hygiene Heizkörper zeichnen sich durch eine völlig glatte Fro...



- ✓ **Plane Vorderfront**
- ✓ **Optimale Wärmeverteilung**
- ✓ **Anschluß 4x seitlich**
- ✓ **Große Vielfalt an Bauhöhen und -tiefen**
- ✓ **Ästhetisches Design**

Plan Hygiene Heizkörper zeichnen sich durch eine völlig glatte Frontplatte aus. Diese Platte ist mit der profilierten, vorderen Heizplatte so verklebt, dass bei der Betrachtung des Heizkörpers von vorn keine vorstehenden Kanten sichtbar sind. Aufgrund des Fehlens der Konvektorbleche sind sie für Anwendungen im Gesundheitswesen und anderen Einrichtungen mit erhöhten hygienischen Anforderungen vorgesehen. Halterungen sowie Blind- und Entlüftungsstopfen sind im Lieferumfang enthalten. Standardfarbe weiß - RAL 9016 (andere Farben sind gegen Aufpreis auf Anfrage erhältlich). Die Garanzzeit beträgt 10 Jahre.



### Anwendungsbereich

Plan Hygiene Heizkörper zeichnen sich durch eine völlig glatte Frontplatte aus. Diese Platte ist mit der profilierten, vorderen Heizplatte so verklebt, dass bei der Betrachtung des Heizkörpers von vorn keine vorstehenden Kanten sichtbar sind. Aufgrund des Fehlens der Konvektorbleche sind sie für Anwendungen im Gesundheitswesen und anderen Einrichtungen mit erhöhten hygienischen Anforderungen vorgesehen. Halterungen sowie Blind- und Entlüftungsstopfen sind im Lieferumfang enthalten. Standardfarbe weiß - RAL 9016 (andere Farben sind gegen Aufpreis auf Anfrage erhältlich). Die Garanzzeit beträgt 10 Jahre.

### Dimensionierung

Für die richtige Produktauswahl oder weitere Infos nutzen Sie bitte unsere technischen Unterlagen, Produkthandbücher, unseren Planungsservice oder kontaktieren Sie uns via E-Mail oder Telefon.

### Verwendung

Plan Hygiene Heizkörper zeichnen sich durch eine völlig glatte Frontplatte aus. Diese Platte ist mit der profilierten, vorderen Heizplatte so verklebt, dass bei der Betrachtung des Heizkörpers von vorn keine vorstehenden Kanten sichtbar sind. Aufgrund des Fehlens der Konvektorbleche sind sie für Anwendungen im Gesundheitswesen und anderen Einrichtungen mit erhöhten hygienischen Anforderungen vorgesehen. Halterungen sowie Blind- und Entlüftungsstopfen sind im Lieferumfang enthalten. Standardfarbe weiß - RAL 9016 (andere Farben sind gegen Aufpreis auf Anfrage erhältlich). Die Garanzzeit beträgt 10 Jahre.

### Ausschreibungstext

Plan Hygiene  
4-Muffen-Planheizkörper in Hygieneausführung  
mit Laschenaufhängung Typen 20, 30,  
ohne Laschenaufhängung Typ 10

Fertiglackierter, mit Epoxydharzpulver beschichteter Heizkörper aus Stahlblech DC01 nach EN 10130 und EN 10131, Blechdicke gemäß Anforderungen der EN 442-1, mit einseitiger, verzinkter Planfront zur Anwendung in Warmwasserheizungsanlagen nach DIN 4751.

Entfettet, phosphatiert, im KTL-Verfahren tauchgrundiert und pulverbeschichtet nach DIN 55 900.

Wärmeleistung gemäß EN 442 und bei WSP-CERT registriert.

RAL-Gütezeichen, 10 Jahre Garantie

Montageverpackt, mit Pappkantenschutz, Pappschutzecken und Schrumpffolie.

Mit Zierabdeckung und Seitenverkleidungen, ab Baulänge 1800 mm mit zusätzlicher Befestigung der Zierabdeckung fertig montiert. Ohne innenliegende Konvektionsbleche. Mit Schnellmontage-Set (VDI 6036, AK2), bestehend aus Halter, Aushebesicherungen, Schallschutzeinlage, Distanzhalter, Schrauben und Dübel, selbstdichtendem Blind- und Entlüftungsstopfen aus vernickeltem Messing.

Typ 10 ohne Zierabdeckung und Seitenverkleidungen, mit FZ-Halterungen (VDI 6036, AK2).

Farbe: RAL 9016, weitere RAL Farben auf Anfrage

Betriebsdruck: 10 bar

Prüfdruck: 13 bar

Temperatur: max. 110° C

Medium: Wasser

Anschlüsse: 4 x G 1/2" seitlich, nach ISO 228

Typen: 10-E; 11-EK; 21S-EKE schmal; 22-DK; 33-DKEK

Bauhöhen: 300, 400, 500, 550, 600, 900, 950 mm

Baulängen: 400...3000 mm (BH 900/950: bis 2000 mm)

Lieferrachweis: PG Germany GmbH · Lierestraße 68 · 38690 Goslar

Telefon (0 53 24) 8 08-0 · Telefax (0 53 24) 8 08-999

Stück Typ: 10, Planheizkörper in Hygieneausführung, ohne Zierabdeckung und Seitenverkleidung - liefern  
Bauhöhe: .....mm; Baulänge: .....mm - montieren

Stück Typ: 20, Planheizkörper in Hygieneausführung - liefern

Bauhöhe: .....mm; Baulänge: .....mm - montieren

Stück Typ: 30, Planheizkörper in Hygieneausführung - liefern

Bauhöhe: .....mm; Baulänge: .....mm - montieren

Stück: Bohrkonsolen-Set 2er – liefern / montieren

Stück: Bohrkonsolen-Set 3er – liefern / montieren

Stück: Standkonsolen – liefern / montieren



# Spezifikationen

EIGENSCHAFTEN	EINHEIT	WERTE
ETIM-Klasse		EC011022
Material		Stahl, rostfreier Stahl
Typ		10, 20, 30
Bauart		flach glatt
Maximaler Betriebsdruck	bar	10
Anzahl der Standardanschlüsse		4
Wärmeleistung nach DIN EN 442 zertifiziert		Ja
Max. Betriebstemperatur	°C	110
Standardfarbe		Ja
Farbe		weiß
RAL-Nummer		9016
Zierritter		Ja
Seitenteile		Ja
Glanzgrad		glänzend
Gewindemaß (Zoll)		1/2 Zoll
Gewindeanschluss		Innengewinde
Mit Einpunktanschluss		Ja
Mit Entlüftungsanschluss		Ja
Mit Entlüftungsventil		Ja
Mit Entleerungsmöglichkeit		Ja



# Dokumente

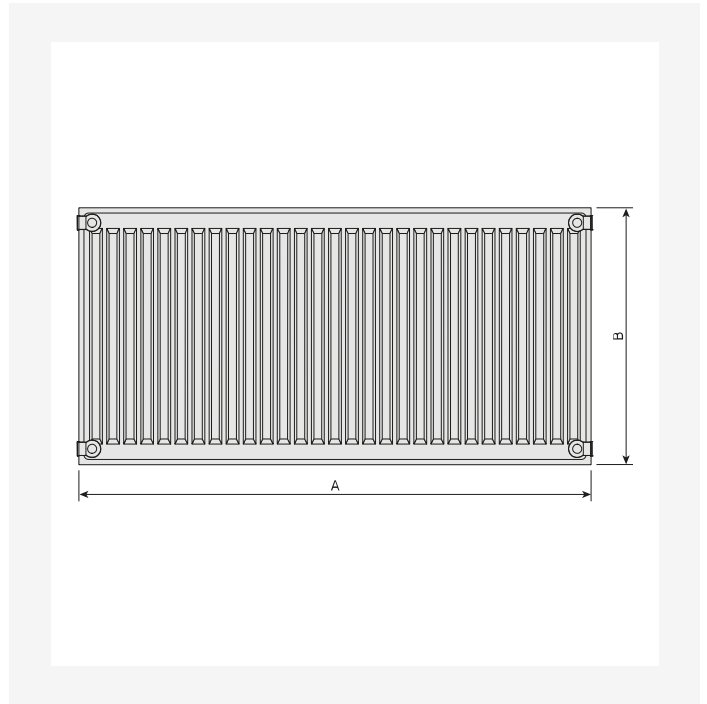
DOKUMENTE	DOKUMENTENTYP	LINK
Gesamtprospekt Purmo Produktkatalog	ProductCatalog	<a href="https://asset.productmarketingcloud.com/api/assetstorage/3577_2fa18b7b-6b77-472f-80d4-925ab66fb184">https://asset.productmarketingcloud.com/api/assetstorage/3577_2fa18b7b-6b77-472f-80d4-925ab66fb184</a>
Garantiebedingungen Heizkörper, Konvektoren und andere Komponenten	Warranty	<a href="https://asset.productmarketingcloud.com/api/assetstorage/3577_0b2455b1-4f72-4336-9409-00a3bb24227d">https://asset.productmarketingcloud.com/api/assetstorage/3577_0b2455b1-4f72-4336-9409-00a3bb24227d</a>
Montageanleitung FZ-Halterungen für Flachheizkörper	Installation	<a href="https://asset.productmarketingcloud.com/api/assetstorage/3577_40b8e51f-c96a-48bf-80ee-9adb248dcac">https://asset.productmarketingcloud.com/api/assetstorage/3577_40b8e51f-c96a-48bf-80ee-9adb248dcac</a>
Montageanleitung Schnellmontage- Set	Installation	<a href="https://asset.productmarketingcloud.com/api/assetstorage/3577_a03319f4-b913-485e-8b9e-437f1dde6ab3">https://asset.productmarketingcloud.com/api/assetstorage/3577_a03319f4-b913-485e-8b9e-437f1dde6ab3</a>
Leistungskalkulator Flachheizkörper	TechDia	<a href="https://asset.productmarketingcloud.com/api/assetstorage/3577_2da398bb-5820-4a58-af2d-62333aa4e65e">https://asset.productmarketingcloud.com/api/assetstorage/3577_2da398bb-5820-4a58-af2d-62333aa4e65e</a>



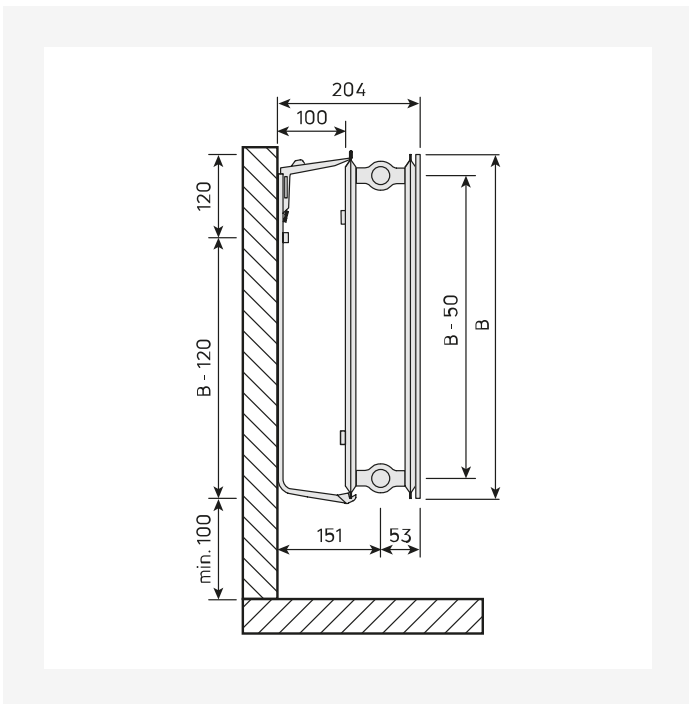
# Ressourcen



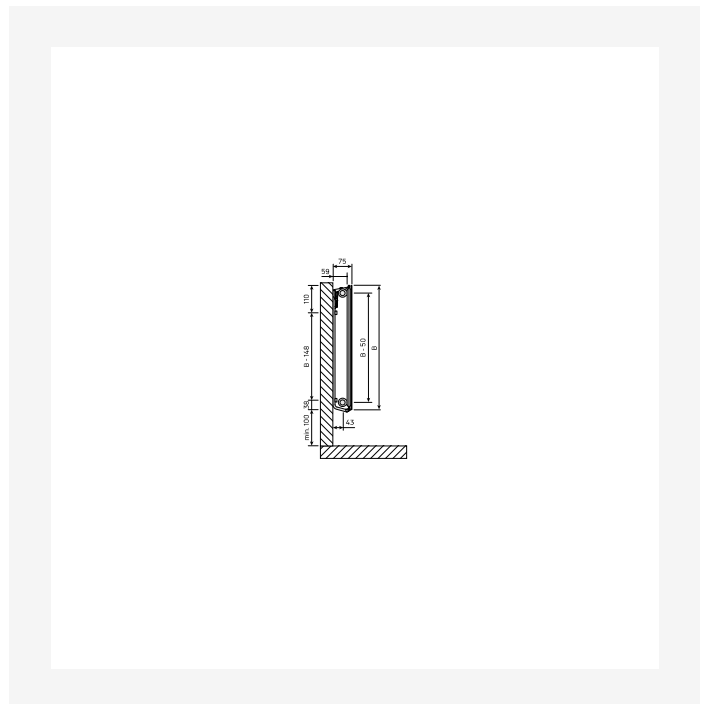
ProductImage - Plan Compact Hygiene



DimensionalDrawing - 1.2 PR-Plan-Hygiene-RV-T10-0924



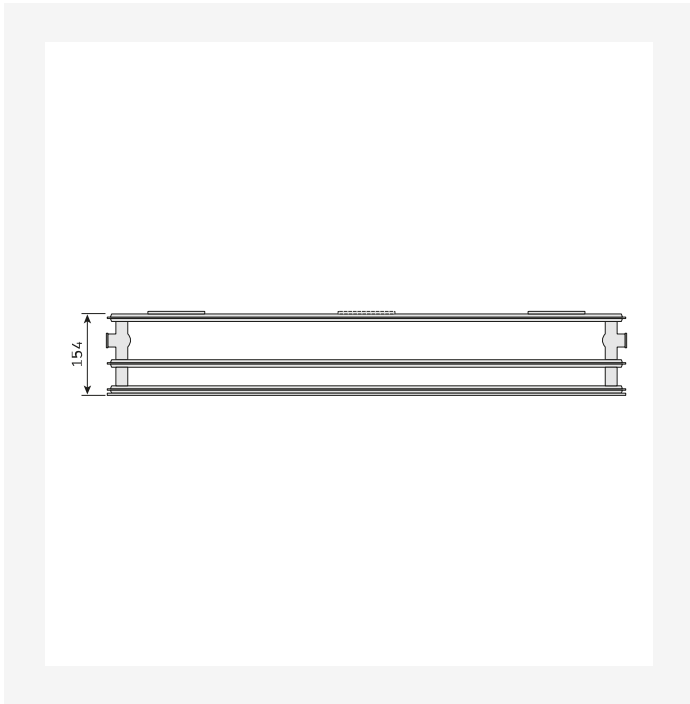
DimensionalDrawing - Plan Hygiene, type 20, side view



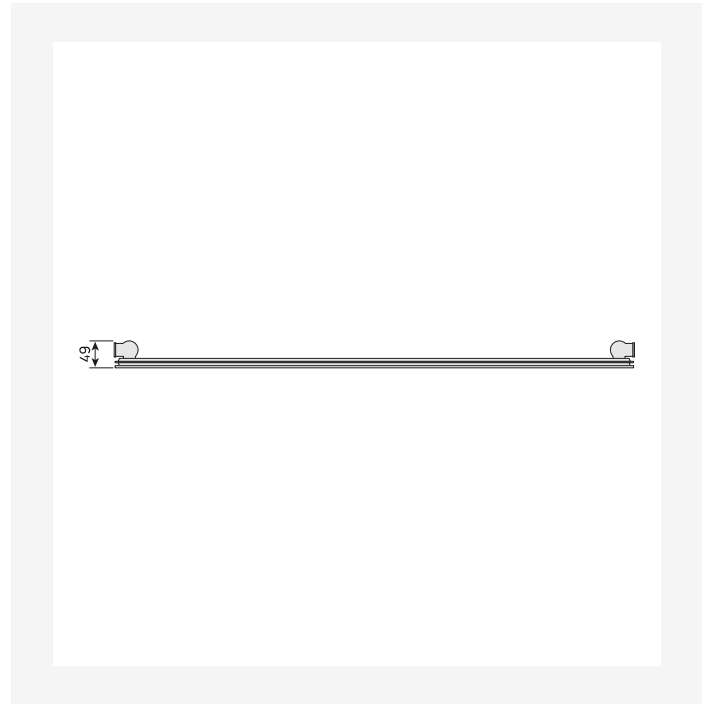
DimensionalDrawing - Plan hygiene type 10, sideview, MCK



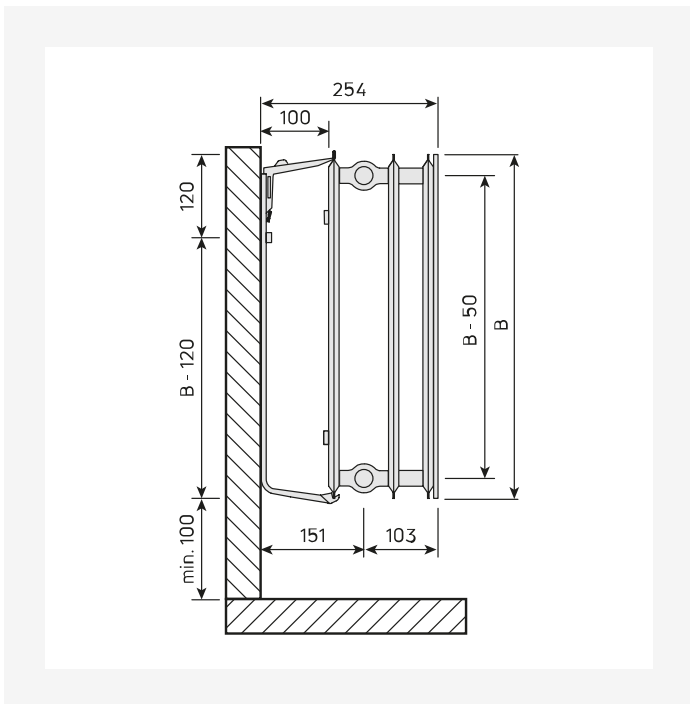
# Ressourcen



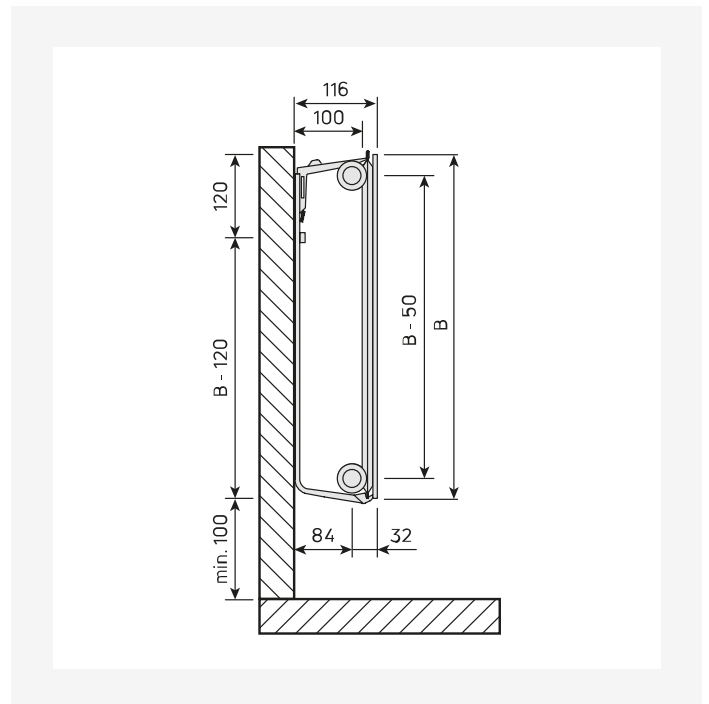
DimensionalDrawing - Plan Hygiene, type 30, top view



DimensionalDrawing - Plan Hygiene, type 10, top view



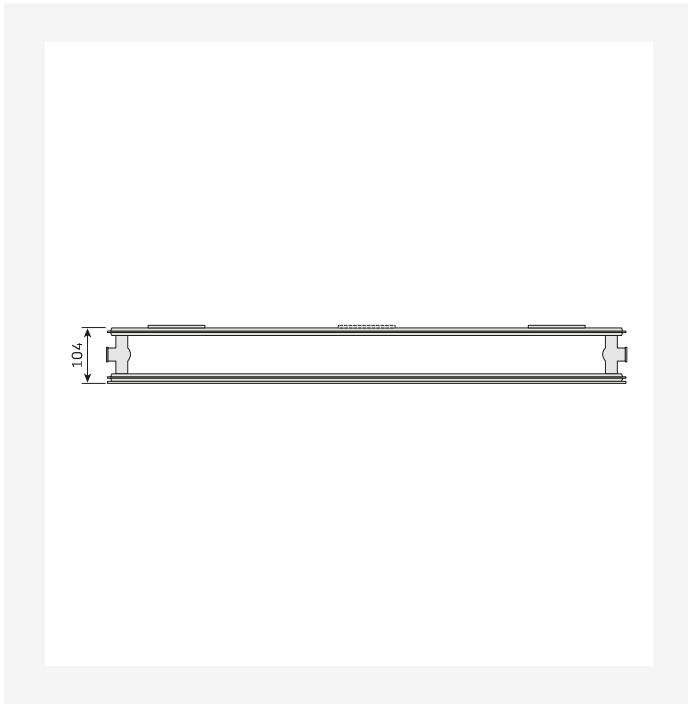
DimensionalDrawing - Plan Hygiene, type 30, side view



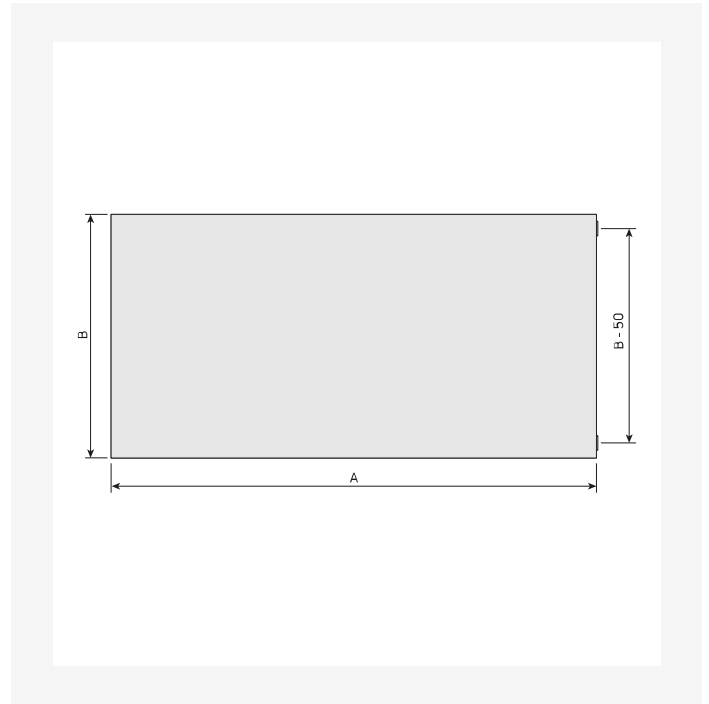
DimensionalDrawing - Plan Hygiene, type 10, side view



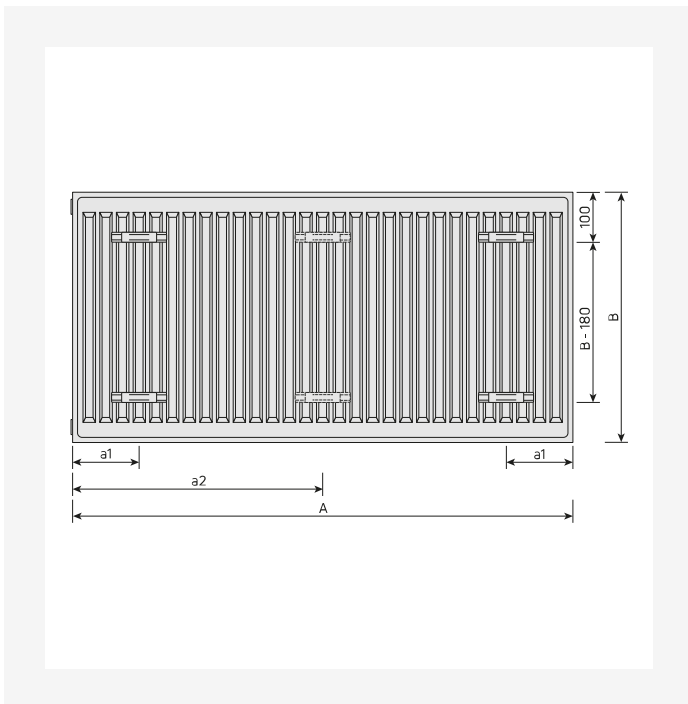
# Ressourcen



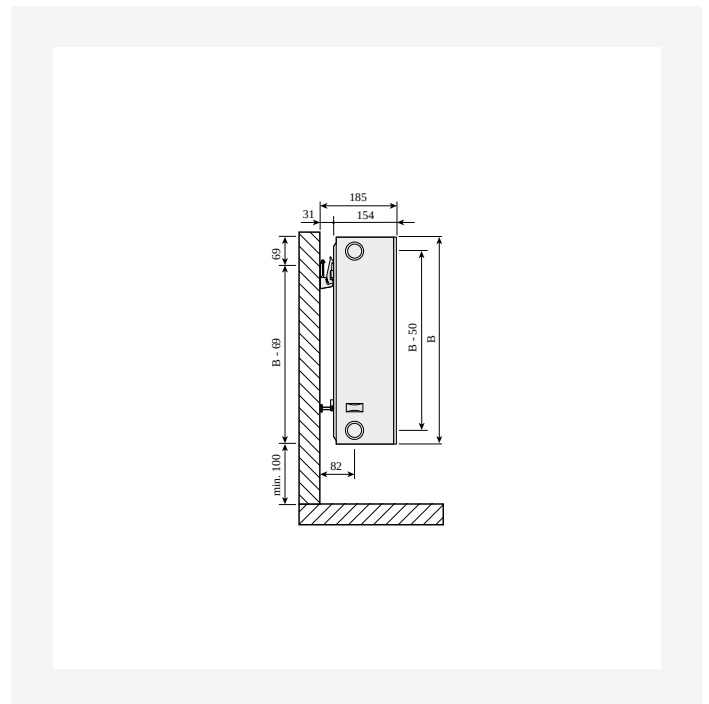
DimensionalDrawing - Plan Hygiene, type 20, top view



DimensionalDrawing - Plan Hygiene, front view



DimensionalDrawing - Plan Hygiene, back view



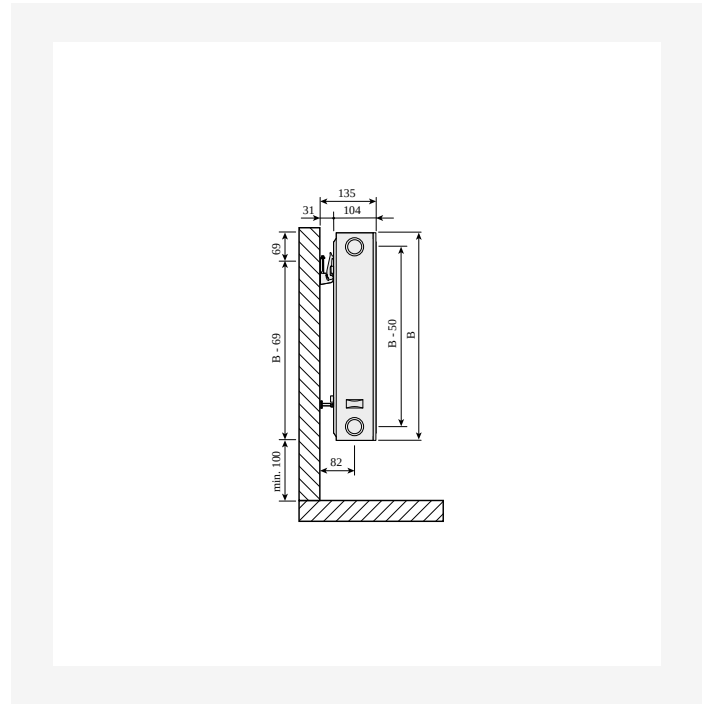
DimensionalDrawing - Plan Compact, Ramo Compact type 33, SV SSMS



# Ressourcen



DimensionalDrawing - Hygiene Plan Compact, t30 TV



DimensionalDrawing - Plan Compact, Ramo Compact type 22, side view with SSMS wall brackets.



DimensionalDrawing - Hygiene Plan Compact t20, TV



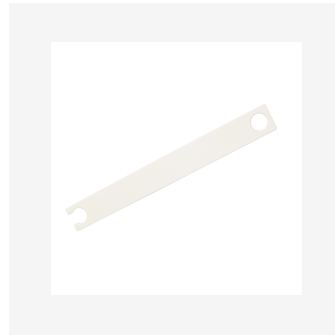
# Verwandte Produkte



Zierabdeckung



Lackstift



Seitenteil  
Kompaktheizkörper



Entlüftungsstopfen



# 300

Höhe 300 mm	Länge	Tiefe	Artikelnummer (links)	Artikelnummer (rechts)	Systemtemperatur 55/45/20 °C	Systemtemperatur 70/55/20 °C	Systemtemperatur 75/65/20 °C	Volumen (l)	Exponent n	Gewicht (kg)
<b>Typ 10</b>										
400	49		F091003004001300		64	101	125	0.7	1.31	4.4
500	49		F091003005001300		80	127	157	0.8	1.31	5.3
600	49		F091003006001300		96	152	188	1.0	1.31	6.2
800	49		F091003008001300		128	202	250	1.4	1.31	7.9
900	49		F091003009001300		144	228	282	1.5	1.31	8.7
1000	49		F091003010001300		161	253	313	1.7	1.31	9.6
1100	49		F091003011001300		177	278	344	1.9	1.31	10.4
1200	49		F091003012001300		193	304	376	2.0	1.31	11.2
1400	49		F091003014001300		225	354	438	2.4	1.31	12.9
2300	49		F091003023001300		369	582	720	3.9	1.31	21.0
2600	49		F091003026001300		417	658	814	4.4	1.31	23.6
<b>Typ 20</b>										
400	104		F092003004010300	F092003004000300	125	195,	239	1.4	1.27	7.2
500	104		F092003005010300	F092003005000300	156	243,	299	1.7	1.27	8.4
600	104		F092003006010300	F092003006000300	187	292,	359	2.0	1.27	9.8
700	104		F092003007010300		219	--	419	2.4	1.27	11.2
800	104		F092003008010300	F092003008000300	250	389,	478	2.7	1.27	12.5
900	104		F092003009010300	F092003009000300	281	438,	538	3.1	1.27	13.9
1000	104		F092003010010300		312	--	598	3.4	1.27	15.3
1100	104		F092003011010300	F092003011000300	344	535,	658	3.7	1.27	16.7
1200	104		F092003012010300	F092003012000300	375	584,	718	4.1	1.27	18.3
1400	104		F092003014010300	F092003014000300	437	681,	837	4.8	1.27	2.8
1600	104		F092003016010300	F092003016000300	500	778,	957	5.4	1.27	23.5
1800	104		F092003018010300	F092003018000300	562	876,	1076	6.1	1.27	26.3



# 300

Höhe 300 mm	Länge	Tiefe	Artikelnummer (links)	Artikelnummer (rechts)	Systemtemperatur 55/45/20 °C	Systemtemperatur 70/55/20 °C	Systemtemperatur 75/65/20 °C	Volumen (l)	Exponent n	Gewicht (kg)
2000	104		F092003020010300	F092003020000300	625	973,	1196	6.8	127	29.2
2300	104		F092003023010300	F092003023000300	719	1119,	1375	7.8	127	33.1
2600	104		F092003026010300	F092003026000300	812	1265,	1555	8.8	127	37.3
3000	104		F092003030010300		937	--	1794	10.2	127	42.8
<b>Typ 30</b>										
400	154		F093003004010300	F093003004000300	172	270,	334	2.0	129	9.6
500	154		F093003005010300		215	--	417	2.5	129	11.5
600	154		F093003006010300		259	--	500	3.1	129	13.5
700	154		F093003007010300	F093003007000300	302	473,	584	3.6	129	15.4
800	154		F093003008010300	F093003008000300	345	541,	667	4.1	129	17.3
900	154		F093003009010300	F093003009000300	388	608,	751	4.6	129	19.2
1000	154		F093003010010300		431	--	834	5.1	129	21.1
1100	154		F093003011010300	F093003011000300	474	744,	917	5.6	129	23.2
1200	154		F093003012010300	F093003012000300	517	811,	1001	6.1	129	24.9
1400	154		F093003014010300	F093003014000300	603	946,	1168	7.1	129	28.7
1600	154		F093003016010300		689	--	1334	8.2	129	32.6
1800	154		F093003018010300	F093003018000300	776	1217,	1501	9.2	129	36.4
2000	154		F093003020010300	F093003020000300	862	1352,	1668	10.2	129	42
2300	154		F093003023010300	F093003023000300	991	1555,	1918	11.7	129	46.0
2600	154		F093003026010300	F093003026000300	1120	1758,	2168	13.3	129	51.7
3000	154		F093003030010300	F093003030000300	1293	2028,	2502	15.3	129	59.3



## 400

Höhe 400 mm	Länge	Tiefe	Artikelnummer	Systemtemperatur 55/45/20 °C	Systemtemperatur 70/55/20 °C	Systemtemperatur 75/65/20 °C	Volumen (l)	Exponent n	Gewicht (kg)
<b>Typ 10</b>									
400	49		F091004004001300	85	134	165	0.9	1.29	5.5
500	49		F091004005001300	106	167	206	1.1	1.29	6.7
600	49		F091004006001300	128	200	247	1.3	1.29	7.8
900	49		F091004009001300	192	301	371	2.0	1.29	11.2
1000	49		F091004010001300	213	334	412	2.2	1.29	12.3
1200	49		F091004012001300	255	401	494	2.6	1.29	14.6
1600	49		F091004016001300	341	534	659	3.5	1.29	19.1
1800	49		F091004018001300	383	601	742	4.0	1.29	21.4
2000	49		F091004020001300	426	668	824	4.4	1.29	23.7
<b>Typ 20</b>									
400	104		F092004004010300	155	--	297	1.8	1.28	8.9
500	104		F092004005010300	193	--	371	2.3	1.28	1.7
600	104		F092004006010300	232	--	445	2.7	1.28	12.5
700	104		F092004007010300	271	--	519	3.1	1.28	14.3
800	104		F092004008010300	309	--	594	3.6	1.28	16.4
900	104		F092004009010300	348	--	668	4.0	1.28	17.8
1000	104		F092004010010300	387	--	742	4.5	1.28	19.6
1100	104		F092004011010300	425	--	816	5.0	1.28	21.4
1200	104		F092004012010300	464	--	890	5.4	1.28	23.3
1400	104		F092004014010300	541	--	1039	6.3	1.28	26.8
1600	104		F092004016010300	619	--	1187	7.2	1.28	3.4
1800	104		F092004018010300	696	--	1336	8.1	1.28	34.0
2000	104		F092004020010300	773	--	1484	9.0	1.28	37.5
2300	104		F092004023010300	889	--	1707	10.3	1.28	42.9
2600	104		F092004026010300	1005	--	1929	11.7	1.28	48.3



# 400

Höhe 400 mm	Länge	Tiefe	Artikelnummer	Systemtemperatur 55/45/20 °C	Systemtemperatur 70/55/20 °C	Systemtemperatur 75/65/20 °C	Volumen (l)	Exponent n	Gewicht (kg)
	3000	104	F092004030010300	1160	--	2226	13.5	1.28	55.4
<b>Typ 30</b>									
	400	154	F093004004010300	213	--	412	2.7	1.30	12.2
	500	154	F093004005010300	266	--	516	3.4	1.30	14.7
	600	154	F093004006010300	319	--	619	4.0	1.30	17.2
	700	154	F093004007010300	372	--	722	4.7	1.30	19.7
	800	154	F093004008010300	425	--	825	5.4	1.30	22.2
	900	154	F093004009010300	478	--	928	6.0	1.30	24.7
	1000	154	F093004010010300	531	--	1031	6.7	1.30	27.2
	1100	154	F093004011010300	585	--	1134	7.4	1.30	29.7
	1200	154	F093004012010300	638	--	1237	8.0	1.30	32.3
	1400	154	F093004014010300	744	--	1443	9.4	1.30	37.2
	1600	154	F093004016010300	850	--	1650	10.7	1.30	42.2
	1800	154	F093004018010300	956	--	1856	12.1	1.30	47.2
	2000	154	F093004020010300	1063	--	2062	13.4	1.30	52.2
	2300	154	F093004023010300	1222	--	2371	15.4	1.30	59.7
	2600	154	F093004026010300	1382	--	2681	17.4	1.30	67.1
	3000	154	F093004030010300	1594	--	3093	20.1	1.30	77.1



## 500

Höhe 500 mm	Länge	Tiefe	Artikelnummer (links)	Artikelnummer (rechts)	Systemtemperatur 55/45/20 °C	Systemtemperatur 70/55/20 °C	Systemtemperatur 75/65/20 °C	Volumen (l)	Exponent n	Gewicht (kg)
<b>Typ 10</b>										
400	49		F091005004001300		105	164	202	1.1	128	6.5
800	49		F091005008001300		210	328	404	2.2	128	12.3
1100	49		F091005011001300		289	451	556	3.0	128	16.5
1200	49		F091005012001300		315	492	606	3.2	128	17.9
1400	49		F091005014001300		368	574	707	3.8	128	20.6
1800	49		F091005018001300		473	738	909	4.9	128	26.1
2000	49		F091005020001300		526	820	1010	5.4	128	28.9
2300	49		F091005023001300		604	944	1162	6.2	128	34.5
2600	49		F091005026001300		683	1067	1313	7.0	128	38.9
3000	49		F091005030001300		788	1231	1515	8.1	128	44.8
<b>Typ 20</b>										
400	104		F092005004010300	F092005004000300	183	286,	352	2.2	128	9.3
500	104		F092005005010300	F092005005000300	229	357,	440	2.8	128	13.0
600	104		F092005006010300		274	--	528	3.3	128	15.1
700	104		F092005007010300	F092005007000300	320	500,	616	3.9	128	17.3
800	104		F092005008010300	F092005008000300	366	572,	704	4.4	128	19.5
900	104		F092005009010300	F092005009000300	412	643,	792	5.0	128	21.8
1000	104		F092005010010300	F092005010000300	457	715,	880	5.5	128	24.0
1100	104		F092005011010300	F092005011000300	503	786,	968	6.0	128	26.2
1200	104		F092005012010300	F092005012000300	549	858,	1056	6.6	128	28.4
1400	104		F092005014010300	F092005014000300	640	1000,	1232	7.7	128	32.8
1600	104		F092005016010300	F092005016000300	732	1143,	1408	8.8	128	37.3
1800	104		F092005018010300	F092005018000300	823	1286,	1584	9.9	128	41.7
2000	104		F092005020010300	F092005020000300	915	1429,	1760	11.0	128	46.1
2300	104		F092005023010300	F092005023000300	1052	1644,	2024	12.7	128	52.8



## 500

Höhe 500 mm	Länge	Tiefe	Artikelnummer (links)	Artikelnummer (rechts)	Systemtemperatur 55/45/20 °C	Systemtemperatur 70/55/20 °C	Systemtemperatur 75/65/20 °C	Volumen (l)	Exponent n	Gewicht (kg)
	2600	104	F092005026010300	F092005026000300	1189	1858,	2288	14.3	128	59.4
	3000	104	F092005030010300		1372	--	2640	16.5	128	68.2
<b>Typ 30</b>										
	400	154	F093005004010300	F093005004000300	251	395,	488	3.3	130	14.8
	500	154	F093005005010300	F093005005000300	313	493,	610	4.1	130	17.9
	600	154	F093005006010300	F093005006000300	376	592,	731	4.9	130	21.2
	700	154	F093005007010300	F093005007000300	439	691,	853	5.7	130	24.1
	800	154	F093005008010300	F093005008000300	501	789,	975	6.6	130	27.2
	900	154	F093005009010300	F093005009000300	564	888,	1097	7.4	130	3.3
	1000	154	F093005010010300	F093005010000300	627	986,	1219	8.2	130	33.4
	1100	154	F093005011010300	F093005011000300	689	1085,	1341	9.0	130	36.5
	1200	154	F093005012010300		752	--	1463	9.8	130	39.5
	1400	154	F093005014010300	F093005014000300	877	1381,	1707	11.5	130	45.7
	1600	154	F093005016010300	F093005016000300	1003	1578,	1950	13.1	130	51.9
	1800	154	F093005018010300	F093005018000300	1128	1776,	2194	14.8	130	58.6
	2000	154	F093005020010300		1253	--	2438	16.4	130	64.2
	2300	154	F093005023010300	F093005023000300	1442	2269,	2804	18.9	130	73.5
	2600	154	F093005026010300	F093005026000300	1630	2565,	3169	21.3	130	82.8
	3000	154	F093005030010300		1880	--	3657	24.6	130	95.1



## 550

Höhe 550 mm	Länge	Tiefe	Artikelnummer	Systemtemperatur 55/45/20 °C	Systemtemperatur 70/55/20 °C	Systemtemperatur 75/65/20 °C	Volumen (l)	Exponent n	Gewicht (kg)
<b>Typ 10</b>									
400	49		F091005504001300	115	--	220	1.2	1.27	7.4
500	49		F091005505001300	144	--	275	1.5	1.27	8.9
600	49		F091005506001300	172	--	330	1.8	1.27	10.5
700	49		F091005507001300	201	--	385	2.1	1.27	12.0
800	49		F091005508001300	230	--	440	2.4	1.27	13.6
900	49		F091005509001300	258	--	495	2.7	1.27	15.1
1000	49		F091005510001300	287	--	550	3.0	1.27	16.6
1100	49		F091005511001300	316	--	605	3.3	1.27	18.2
1200	49		F091005512001300	345	--	660	3.6	1.27	19.7
1400	49		F091005514001300	402	--	770	4.2	1.27	22.2
1600	49		F091005516001300	460	--	880	4.8	1.27	25.9
1800	49		F091005518001300	517	--	990	5.4	1.27	28.9
2000	49		F091005520001300	574	--	1100	6.0	1.27	32.0
2300	49		F091005523001300	661	--	1265	6.9	1.27	37.9
2600	49		F091005526001300	747	--	1430	7.8	1.27	42.7
3000	49		F091005530001300	862	--	1650	9.0	1.27	49.1
<b>Typ 20</b>									
400	104		F092005504010300	197	--	379	2.4	1.28	11.7
500	104		F092005505010300	246	--	474	3.0	1.28	14.2
600	104		F092005506010300	295	--	569	3.7	1.28	16.8
700	104		F092005507010300	344	--	664	4.3	1.28	19.3
800	104		F092005508010300	394	--	758	4.9	1.28	21.9
900	104		F092005509010300	443	--	853	5.5	1.28	24.4
1000	104		F092005510010300	492	--	948	6.1	1.28	27.0
1100	104		F092005511010300	541	--	1043	6.7	1.28	29.5



## 550

Höhe 550 mm	Länge	Tiefe	Artikelnummer	Systemtemperatur 55/45/20 °C	Systemtemperatur 70/55/20 °C	Systemtemperatur 75/65/20 °C	Volumen (l)	Exponent n	Gewicht (kg)
1200	104	F092005512010300	591	--	1138	7.3	1.28	32.1	
1400	104	F092005514010300	689	--	1327	8.5	1.28	37.3	
1600	104	F092005516010300	787	--	1517	9.8	1.28	42.3	
1800	104	F092005518010300	886	--	1706	11.0	1.28	47.4	
2000	104	F092005520010300	984	--	1896	12.2	1.28	52.5	
2300	104	F092005523010300	1132	--	2180	14.0	1.28	6.2	
2600	104	F092005526010300	1279	--	2465	15.9	1.28	67.8	
3000	104	F092005530010300	1476	--	2844	18.3	1.28	78.3	
<b>Typ 30</b>									
400	154	F093005504010300	269	--	524	3.6	1.30	16.2	
500	154	F093005505010300	336	--	655	4.5	1.30	19.6	
600	154	F093005506010300	404	--	786	5.4	1.30	23.1	
700	154	F093005507010300	471	--	917	6.3	1.30	26.6	
800	154	F093005508010300	538	--	1048	7.2	1.30	3.1	
900	154	F093005509010300	605	--	1179	8.1	1.30	33.6	
1000	154	F093005510010300	673	--	1310	9.0	1.30	37.1	
1100	154	F093005511010300	740	--	1441	9.9	1.30	4.6	
1200	154	F093005512010300	807	--	1572	10.8	1.30	44.2	
1400	154	F093005514010300	942	--	1834	12.6	1.30	51.1	
1600	154	F093005516010300	1076	--	2096	14.4	1.30	58.1	
1800	154	F093005518010300	1211	--	2358	16.2	1.30	65.1	
2000	154	F093005520010300	1345	--	2620	18.0	1.30	72.1	
2300	154	F093005523010300	1547	--	3013	20.7	1.30	82.6	
2600	154	F093005526010300	1749	--	3406	23.4	1.30	93.1	
3000	154	F093005530010300	2018	--	3930	27.0	1.30	109.2	



## 600

Höhe 600 mm	Länge	Tiefe	Artikelnummer (links)	Artikelnummer (rechts)	Systemtemperatur 55/45/20 °C	Systemtemperatur 70/55/20 °C	Systemtemperatur 75/65/20 °C	Volumen (l)	Exponent n	Gewicht (kg)
<b>Typ 10</b>										
600	49		F091006006001300		186	289	355	1.9	1.26	11.4
900	49		F091006009001300		279	434	533	2.9	1.26	16.5
1000	49		F091006010001300		310	482	592	3.2	1.26	18.2
1100	49		F091006011001300		341	530	651	3.5	1.26	19.9
1400	49		F091006014001300		434	675	829	4.5	1.26	23.8
1600	49		F091006016001300		496	771	947	5.1	1.26	28.3
2000	49		F091006020001300		621	964	1184	6.4	1.26	35.1
2300	49		F091006023001300		714	1109	1362	7.4	1.26	41.3
3000	49		F091006030001300		931	1446	1776	9.6	1.26	53.5
<b>Typ 20</b>										
400	104		F092006004010300	F092006004000300	210	329,	406	2.6	1.29	13.2
500	104		F092006005010300	F092006005000300	263	412,	508	3.3	1.29	15.9
600	104		F092006006010300	F092006006000300	316	494,	609	4.0	1.29	18.6
700	104		F092006007010300	F092006007000300	368	576,	711	4.6	1.29	21.2
800	104		F092006008010300	F092006008000300	421	659,	812	5.3	1.29	23.9
900	104		F092006009010300	F092006009000300	474	741,	914	5.9	1.29	26.6
1000	104		F092006010010300	F092006010000300	526	824,	1015	6.6	1.29	29.3
1100	104		F092006011010300	F092006011000300	579	906,	1117	7.3	1.29	32.2
1200	104		F092006012010300		631	--	1218	7.9	1.29	34.7
1400	104		F092006014010300	F092006014000300	737	1153,	1421	9.2	1.29	5.0
1600	104		F092006016010300	F092006016000300	842	1318,	1624	10.6	1.29	45.5
1800	104		F092006018010300	F092006018000300	947	1482,	1827	11.9	1.29	5.9
2000	104		F092006020010300	F092006020000300	1052	1647,	2030	13.2	1.29	56.2
2300	104		F092006023010300	F092006023000300	1210	1894,	2335	15.2	1.29	64.3
2600	104		F092006026010300	F092006026000300	1368	2141,	2639	17.2	1.29	72.5



# 600

Höhe 600 mm	Länge	Tiefe	Artikelnummer (links)	Artikelnummer (rechts)	Systemtemperatur 55/45/20 °C	Systemtemperatur 70/55/20 °C	Systemtemperatur 75/65/20 °C	Volumen (l)	Exponent n	Gewicht (kg)
	3000	104	F092006030010300	F092006030000300	1579	2471,	3045	19.8	1.29	83.2
<b>Typ 30</b>										
	400	154	F093006004010300	F093006004000300	287	453,	560	3.9	1.31	18.3
	500	154	F093006005010300		359	--	700	4.9	1.31	21.8
	600	154	F093006006010300	F093006006000300	431	679,	840	5.9	1.31	25.5
	700	154	F093006007010300	F093006007000300	503	792,	980	6.9	1.31	29.3
	800	154	F093006008010300		574	--	1120	7.8	1.31	33.6
	900	154	F093006009010300		646	--	1260	8.8	1.31	36.8
	1000	154	F093006010010300	F093006010000300	718	1132,	1400	9.8	1.31	4.6
	1100	154	F093006011010300		790	--	1540	10.8	1.31	44.3
	1200	154	F093006012010300	F093006012000300	862	1358,	1680	11.8	1.31	48.8
	1400	154	F093006014010300	F093006014000300	1005	1585,	1960	13.7	1.31	55.6
	1600	154	F093006016010300	F093006016000300	1149	1811,	2240	15.7	1.31	64.0
	1800	154	F093006018010300	F093006018000300	1292	2038,	2520	17.6	1.31	7.6
	2000	154	F093006020010300	F093006020000300	1436	2264,	2800	19.6	1.31	78.1
	2300	154	F093006023010300	F093006023000300	1651	2604,	3220	22.5	1.31	89.4
	2600	154	F093006026010300		1867	--	3640	25.5	1.31	1.7
	3000	154	F093006030010300	F093006030000300	2154	3396,	4200	29.4	1.31	115.7



# 900

Höhe 900 mm	Länge	Tiefe	Artikelnummer (links)	Artikelnummer (rechts)	Systemtemperatur 55/45/20 °C	Systemtemperatur 70/55/20 °C	Systemtemperatur 75/65/20 °C	Volumen (l)	Exponent n	Gewicht (kg)
<b>Typ 10</b>										
400	49		F091009004001300		171	267	328	1.8	1.28	11.3
500	49		F091009005001300		214	333	410	2.3	1.28	13.8
600	49		F091009006001300		256	400	492	2.7	1.28	16.3
800	49		F091009008001300		342	533	656	3.6	1.28	21.4
900	49		F091009009001300		384	600	738	4.0	1.28	23.9
1000	49		F091009010001300		427	666	820	4.5	1.28	26.4
1200	49		F091009012001300		513	800	984	5.4	1.28	31.5
1400	49		F091009014001300		598	933	1148	6.3	1.28	36.5
1600	49		F091009016001300		683	1066	1312	7.2	1.28	41.6
1800	49		F091009018001300		769	1199	1476	8.1	1.28	46.6
2000	49		F091009020001300		854	1333	1640	9.0	1.28	51.7
<b>Typ 20</b>										
400	104		F092009004010300	F092009004000300	295	459,	564	3.6	1.27	18.3
500	104		F092009005010300		368	--	706	4.5	1.27	22.2
600	104		F092009006010300	F092009006000300	442	688,	847	5.4	1.27	26.2
700	104		F092009007010300	F092009007000300	516	803,	988	6.3	1.27	3.2
800	104		F092009008010300	F092009008000300	589	918,	1129	7.2	1.27	34.1
900	104		F092009009010300	F092009009000300	663	1033,	1270	8.1	1.27	38.1
1000	104		F092009010010300		736	--	1411	9.0	1.27	42.8
1100	104		F092009011010300	F092009011000300	810	1262,	1552	9.9	1.27	46.5
1200	104		F092009012010300	F092009012000300	884	1377,	1693	10.8	1.27	5.3
1400	104		F092009014010300	F092009014000300	1031	1606,	1975	12.6	1.27	58.0
1600	104		F092009016010300	F092009016000300	1178	1836,	2258	14.4	1.27	65.9
1800	104		F092009018010300	F092009018000300	1326	2065,	2540	16.2	1.27	73.8
2000	104		F092009020010300	F092009020000300	1473	2295,	2822	18.0	1.27	81.8



# 900

Höhe 900 mm	Länge	Tiefe	Artikelnummer (links)	Artikelnummer (rechts)	Systemtemperatur 55/45/20 °C	Systemtemperatur 70/55/20 °C	Systemtemperatur 75/65/20 °C	Volumen (l)	Exponent n	Gewicht (kg)
<b>Typ 30</b>										
400	154		F093009004010300	F093009004000300	394	622,	771	5.3	1.32	24.7
500	154		F093009005010300	F093009005000300	492	778,	964	6.7	1.32	3.2
600	154		F093009006010300	F093009006000300	591	934,	1156	8.0	1.32	35.7
700	154		F093009007010300	F093009007000300	689	1089,	1349	9.3	1.32	41.3
800	154		F093009008010300	F093009008000300	787	1245,	1542	10.6	1.32	46.8
900	154		F093009009010300	F093009009000300	886	1401,	1734	12.0	1.32	52.3
1000	154		F093009010010300	F093009010000300	984	1556,	1927	13.3	1.32	57.8
1100	154		F093009011010300		1083	--	2120	14.6	1.32	63.3
1200	154		F093009012010300		1181	--	2312	16.0	1.32	68.8
1400	154		F093009014010300	F093009014000300	1378	2179,	2698	18.6	1.32	79.8
1600	154		F093009016010300	F093009016000300	1575	2490,	3083	21.3	1.32	9.8
1800	154		F093009018010300	F093009018000300	1772	2801,	3469	23.9	1.32	96.0
2000	154		F093009020010300	F093009020000300	1968	3112,	3854	26.6	1.32	113.0



## 950

Höhe 950 mm	Länge	Tiefe	Artikelnummer	Systemtemperatur 55/45/20 °C	Systemtemperatur 70/55/20 °C	Systemtemperatur 75/65/20 °C	Volumen (l)	Exponent n	Gewicht (kg)
<b>Typ 20</b>									
400	104		F092009504010300	300	--	576	3.7	1.28	0.0
500	104		F092009505010300	375	--	720	4.6	1.28	0.0
600	104		F092009506010300	450	--	864	5.5	1.28	0.0
700	104		F092009507010300	525	--	1008	6.4	1.28	0.0
800	104		F092009508010300	600	--	1152	7.4	1.28	0.0
900	104		F092009509010300	676	--	1296	8.3	1.28	0.0
1000	104		F092009510010300	751	--	1440	9.2	1.28	0.0
1100	104		F092009511010300	826	--	1584	10.1	1.28	0.0
1200	104		F092009512010300	901	--	1728	11.0	1.28	0.0
1400	104		F092009514010300	1051	--	2016	12.9	1.28	0.0
1600	104		F092009516010300	1201	--	2304	14.7	1.28	0.0
1800	104		F092009518010300	1351	--	2592	16.6	1.28	0.0
2000	104		F092009520010300	1501	--	2880	18.4	1.28	0.0
<b>Typ 30</b>									
400	154		F093009504010300	401	--	786	5.5	1.32	0.0
500	154		F093009505010300	502	--	983	6.9	1.32	0.0
600	154		F093009506010300	602	--	1179	8.3	1.32	0.0
700	154		F093009507010300	702	--	1376	9.7	1.32	0.0
800	154		F093009508010300	802	--	1572	11.0	1.32	0.0
900	154		F093009509010300	903	--	1769	12.4	1.32	0.0
1000	154		F093009510010300	1003	--	1965	13.8	1.32	0.0
1100	154		F093009511010300	1103	--	2162	15.2	1.32	0.0
1200	154		F093009512010300	1204	--	2358	16.6	1.32	0.0
1400	154		F093009514010300	1404	--	2751	19.3	1.32	0.0
1600	154		F093009516010300	1605	--	3144	22.1	1.32	0.0



# 950

Höhe 950 mm	Länge	Tiefe	Artikelnummer	Systemtemperatur 55/45/20 °C	Systemtemperatur 70/55/20 °C	Systemtemperatur 75/65/20 °C	Volumen (l)	Exponent n	Gewicht (kg)
	1800	154	F093009518010300	1805	--	3537	24.8	1.32	0.0
	2000	154	F093009520010300	2006	--	3930	27.6	1.32	0.0