



Datenblatt

2026-06-07

Paros V

Mit seiner sanften, abgerundeten Form bringt der Vertikalheizkörper...



- ✓ Modernes Design
- ✓ Perfekte Lösung für begrenzte Platzverhältnisse
- ✓ Optionaler Edelstahl-Handtuchhalter
- ✓ Heizkörper mit Mittenanschluss
- ✓ Drehbar für Anschluss von oben

Mit seiner sanften, abgerundeten Form bringt der Vertikalheizkörper **Paros V** Stil und Klasse in jeden Raum – ob romantisch-klassisch oder klar-modern. Dieser Designheizkörper passt zu jeder Inneneinrichtung und ist in vielen Farben erhältlich.



Anwendungsbereich

Mit seiner sanften, abgerundeten Form bringt der Vertikalheizkörper Paros V Stil und Klasse in jeden Raum – ob romantisch-klassisch oder klar-modern. Dieser Designheizkörper passt zu jeder Inneneinrichtung und ist in vielen Farben erhältlich.

Dimensionierung

Für die richtige Produktauswahl oder weitere Infos nutzen Sie bitte unsere technischen Unterlagen, Produkthandbücher, unseren Planungsservice oder kontaktieren Sie uns via E-Mail oder Telefon.

Verwendung

Mit seiner sanften, abgerundeten Form bringt der Vertikalheizkörper Paros V Stil und Klasse in jeden Raum – ob romantisch-klassisch oder klar-modern. Dieser Designheizkörper passt zu jeder Inneneinrichtung und ist in vielen Farben erhältlich.

Ausschreibungstext

Designheizkörper Paros V

Designheizkörper Paros V, ausgeführt als Vertikalheizkörper mit vorgesetzter Planfrontfläche und gebogenen, umlaufenden Seitenabschlüssen ohne Fugen, Ausführung als Typ 11 mit einer wasserführenden Platte mit Konvektionsblech oder als Typ 21 mit zwei wasserführenden Platten mit Konvektionsblech;

Lieferung in Standardfarbe RAL 9016 mit hoch korrosionsbeständiger elektrophoretischer Grundierung und Pulver-Einbrennlackierung, Beschichtung entsprechend DIN 55900;

montagefertig inklusive Wandschienen, Schrauben und Dübel, Mittenanschluss 2 x G 1/2" IG (50 mm) für Vorlauf- und Rücklaufanschluss an die Warmwasserheizungsanlage von unten, plus zusätzlich 4 Anschlüsse G 1/2" IG seitlich nach unten und oben, Lieferung inklusive Blind- und Entlüftungsstopfen; Befestigung entspricht der Anforderungsklasse 2 gemäß VDI 6036

Heizkörperleistung gemessen und registriert nach DIN EN 442;

Konstruktion entsprechend den Anforderungen der Arbeitssicherheit gemäß den Richtlinien der gesetzlichen Unfallversicherer (GUV);

Heizkörper im stabilen Karton mit Ecken-/Kantenschutz verpackt und in Folie eingeschweißt

Liefernachweis: PG Germany GmbH · Lierestraße 68 · 38690 Goslar
Telefon (0 53 24) 8 08-0 · Telefax (0 53 24) 8 08-999

Stück Typ: 11, Designheizkörper Paros V - liefern
Bauhöhe:mm; Baulänge:mm - montieren

Stück Typ: 21, Designheizkörper Paros V - liefern
Bauhöhe:mm; Baulänge:mm - montieren



Spezifikationen

EIGENSCHAFTEN	EINHEIT	WERTE
ETIM-Klasse		EC011022
Material		Stahl
Typ		11, 21
Bauart		flach glatt
Maximaler Betriebsdruck	bar	10
Anzahl der Standardanschlüsse		4
Wärmeleistung nach DIN EN 442 zertifiziert		Ja
Max. Betriebstemperatur	°C	110
Standardfarbe		Ja
Farbe		weiß
RAL-Nummer		9016
Zierritter		Ja
Seitenteile		Ja
Glanzgrad		glänzend
Gewindemaß (Zoll)		1/2 Zoll
Gewindeanschluss		Innengewinde
Mit Einpunktanschluss		Ja
Mit Entlüftungsanschluss		Ja
Mit Entlüftungsventil		Ja
Mit Entleerungsmöglichkeit		Ja

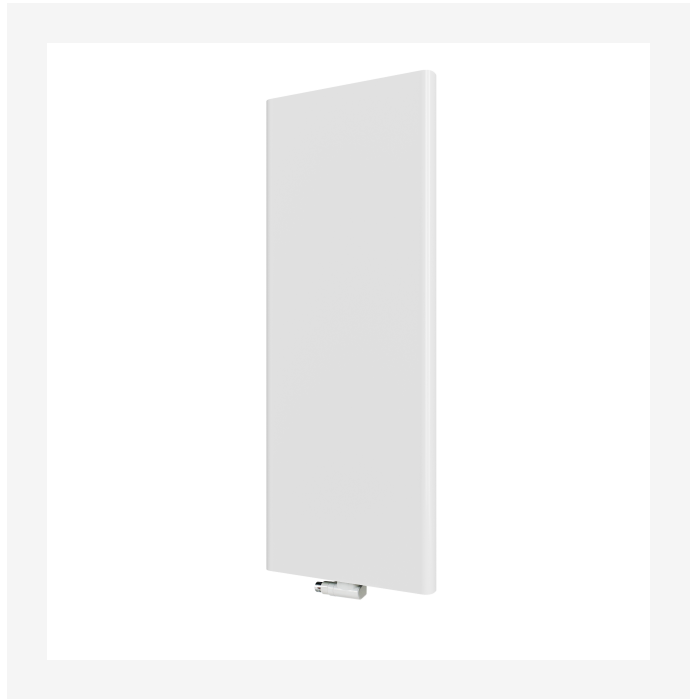


Dokumente

DOKUMENTE	DOKUMENTENTYP	LINK
Gesamtprospekt Purmo Produktkatalog	ProductCatalog	https://asset.productmarketingcloud.com/api/assetstorage/3577_2fa18b7b-6b77-472f-80d4-925ab66fb184
Modernisierungsprospekt "Jetzt Heizkörper tauschen"	Brochure	https://asset.productmarketingcloud.com/api/assetstorage/3577_579dfbc1-e6e8-4ad6-b3ff-7f70de823907
Montagehandleiding_MCW_V_console_2020	User	https://asset.productmarketingcloud.com/api/assetstorage/3577_11eef8e5-d09b-4fa6-801c-c9f3a5e54ab8
Garantiebedingungen Heizkörper, Konvektoren und andere Komponenten	Warranty	https://asset.productmarketingcloud.com/api/assetstorage/3577_0b2455b1-4f72-4336-9409-00a3bb24227d
Montageanleitung Handtuchstange Tinos V / Paros V / Tinos V E und Paros V E	Installation	https://asset.productmarketingcloud.com/api/assetstorage/3577_6c26c8b8-751e-4206-a79a-1c7b185c9e31
Montageanleitung Tinos V / Paros V	Installation	https://asset.productmarketingcloud.com/api/assetstorage/3577_eb54ebff-acac-48f6-a65f-d044ed1a40d6
Leistungskalkulator Designheizkörper	TechDia	https://asset.productmarketingcloud.com/api/assetstorage/3577_6a68539c-c460-4642-8d8b-056f68b79286

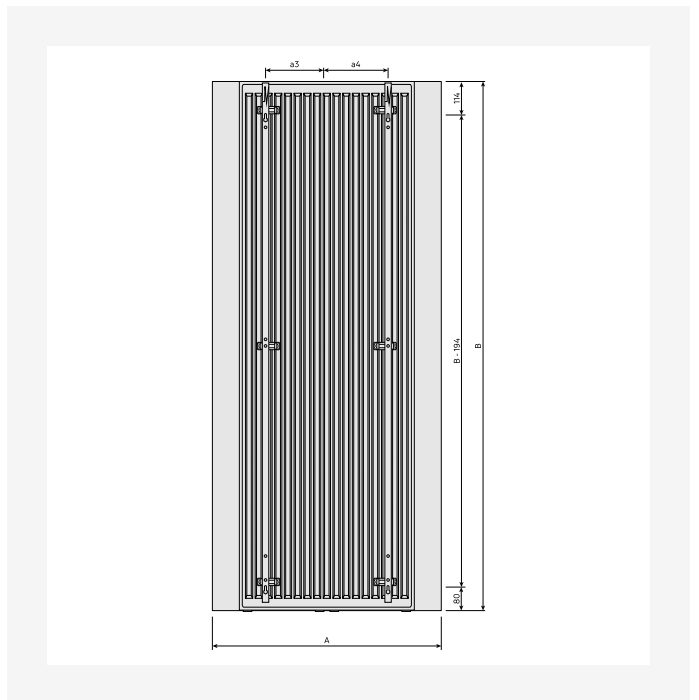
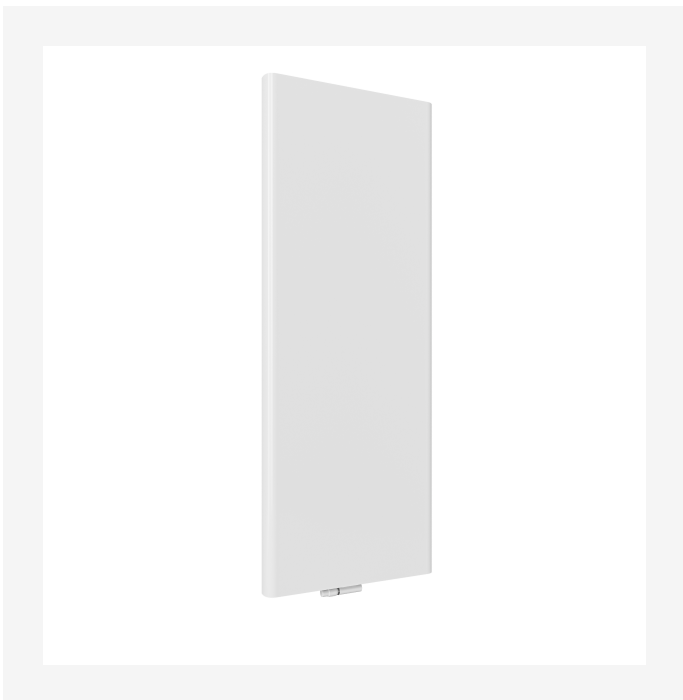


Ressourcen



ProductImage - New_Paros-V-Towel-warmer product image

ProductImage - New_Paros-V main picture

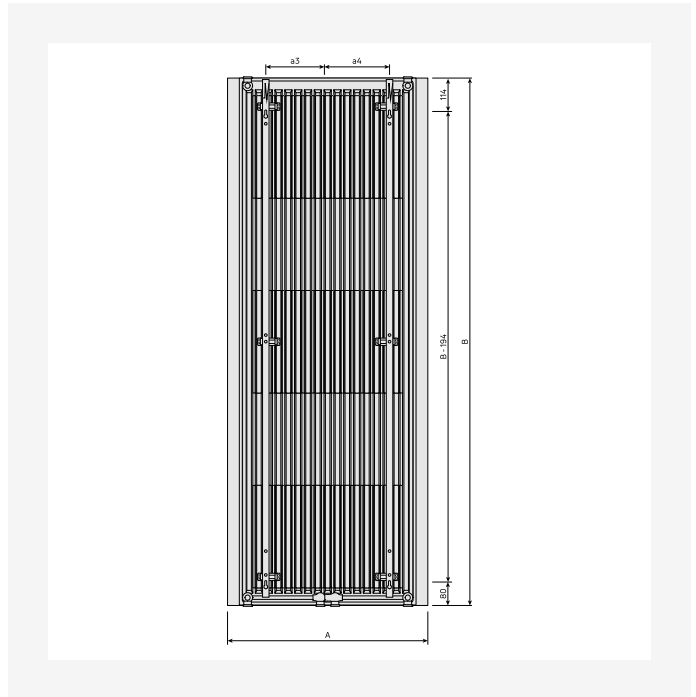
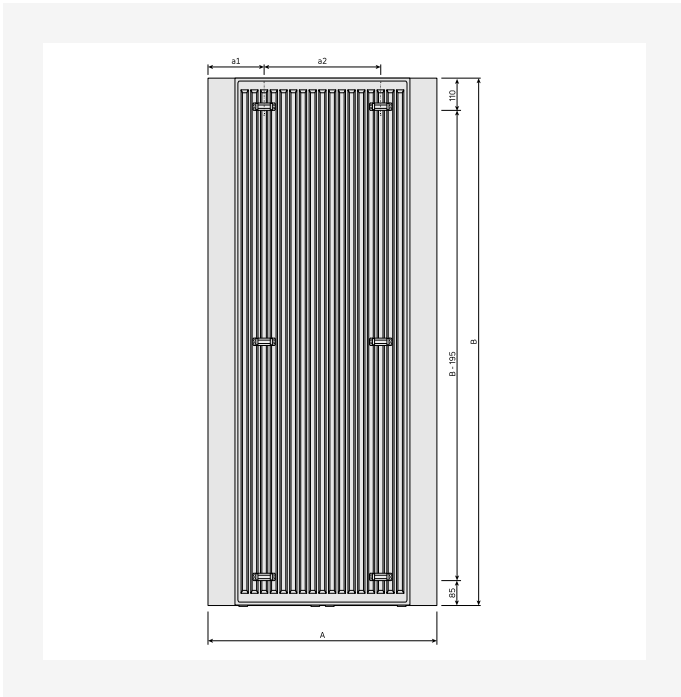


ProductImage - New_Paros-V product image

DimensionalDrawing - New_Paros V rear view

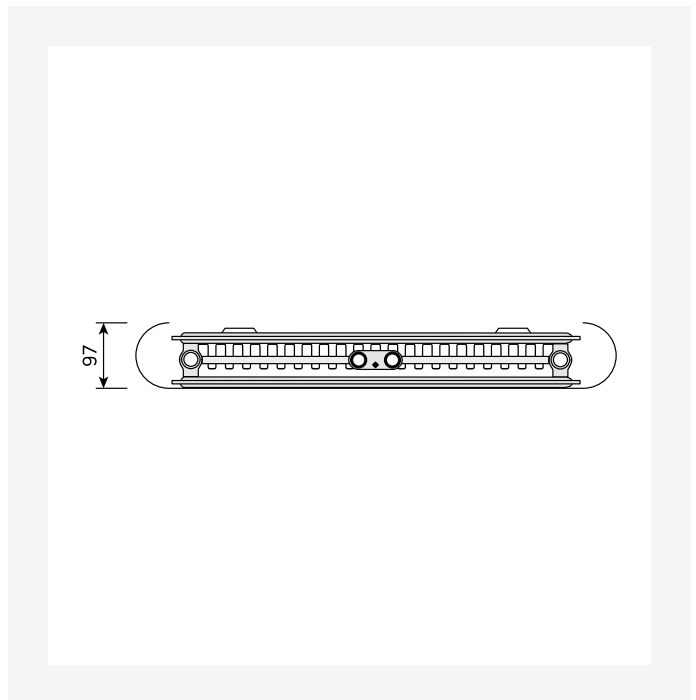
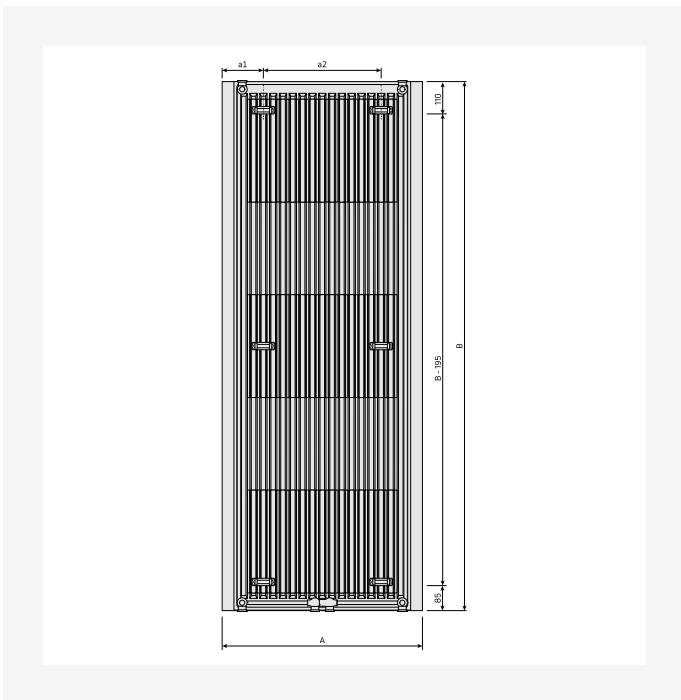


Ressourcen



DimensionalDrawing - New_Paros V rear view

DimensionalDrawing - New_Paros V rear view

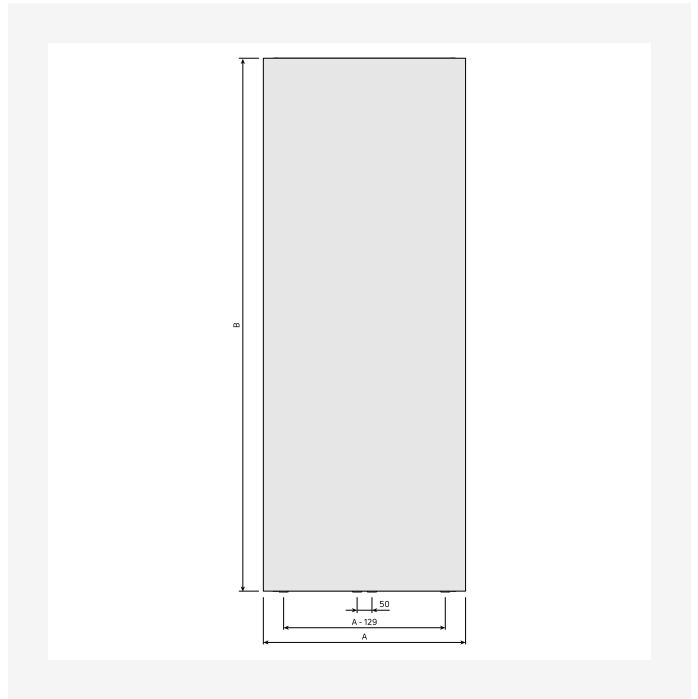
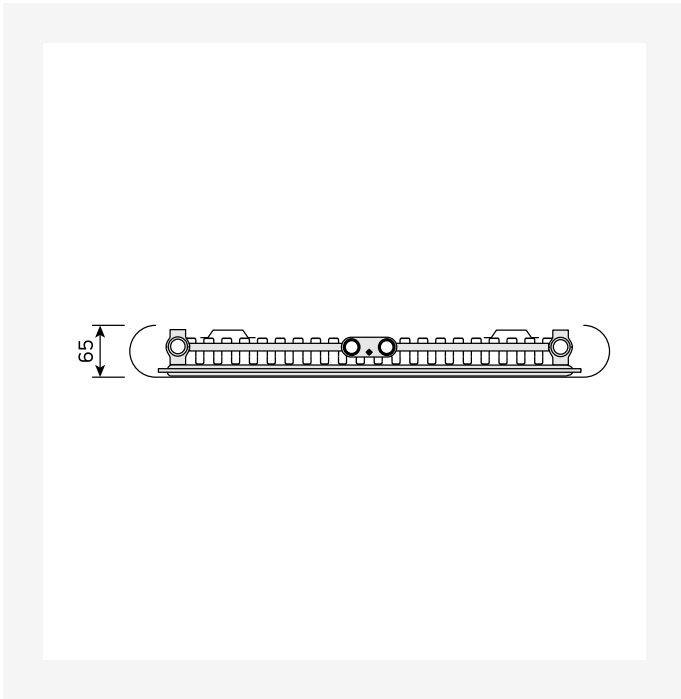


DimensionalDrawing - New_Paros V rear view

DimensionalDrawing - New_Paros V top view

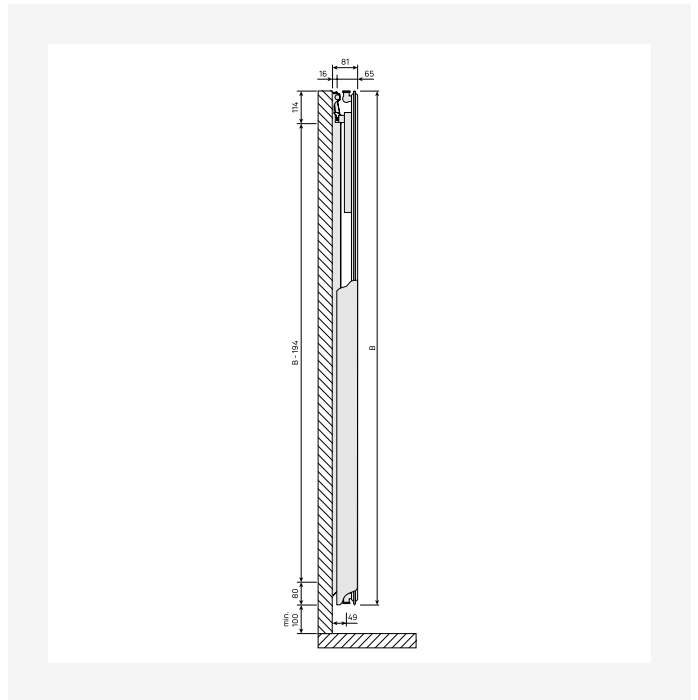
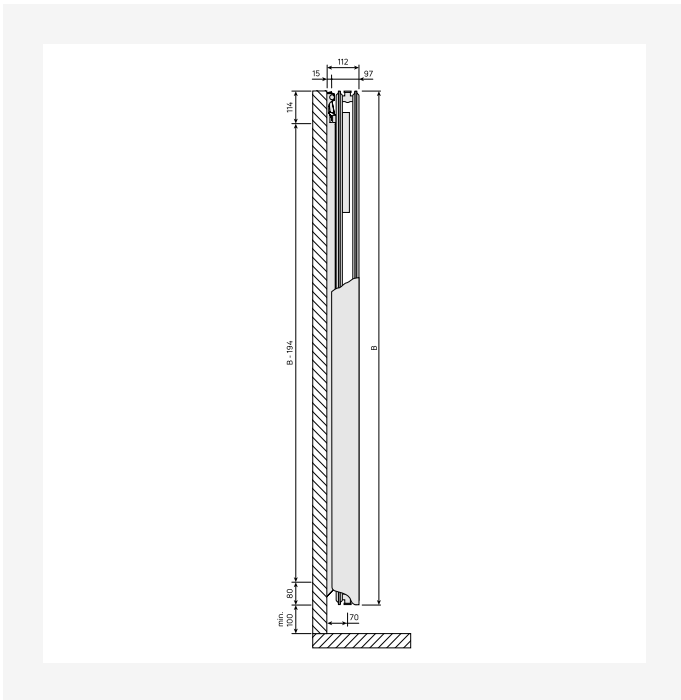


Ressourcen



DimensionalDrawing - New_Paros V top view

DimensionalDrawing - New_Paros V front view

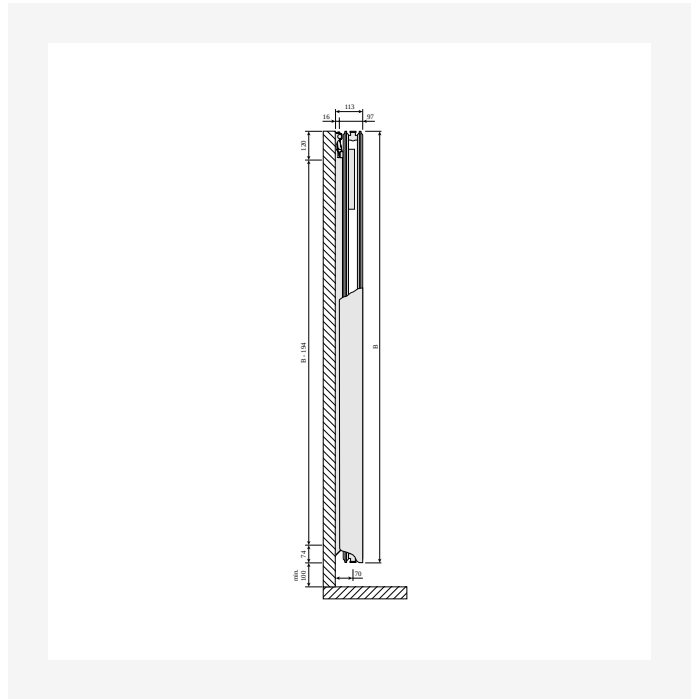
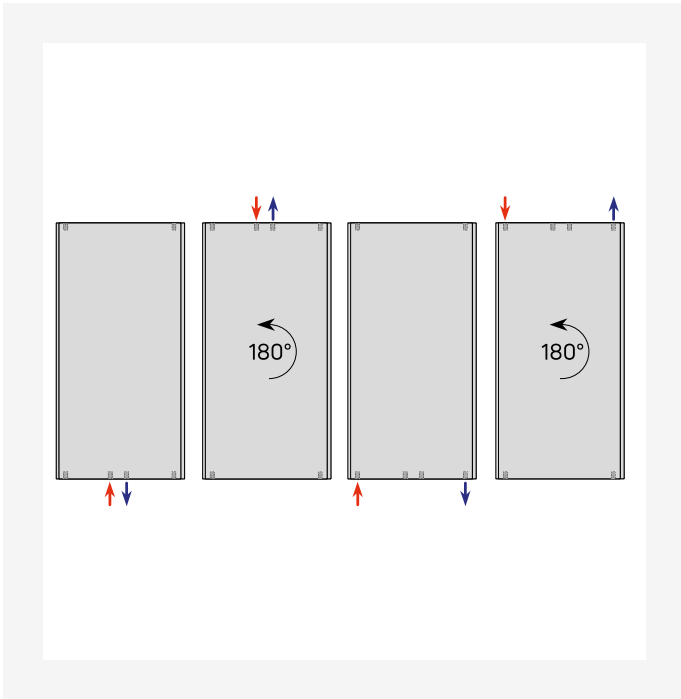


DimensionalDrawing - New_Tinos V-Paros V side view

DimensionalDrawing - New_Tinos V-Paros V side view

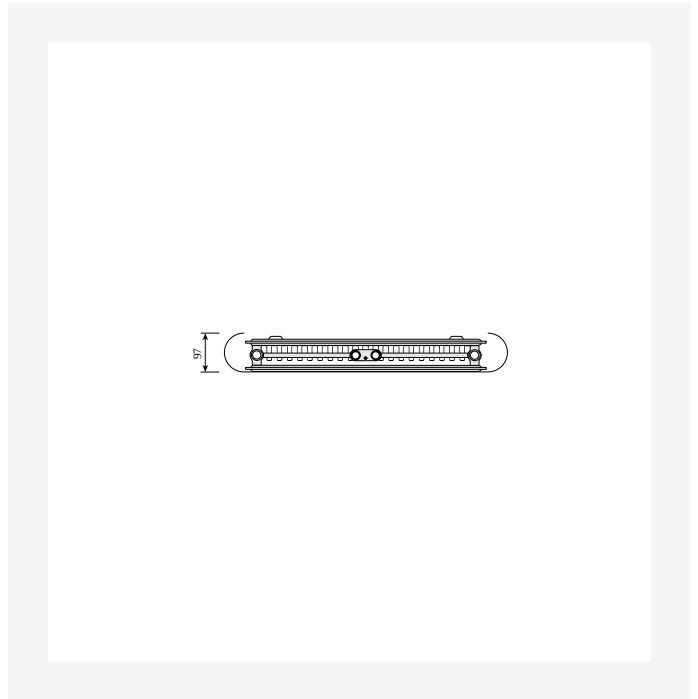
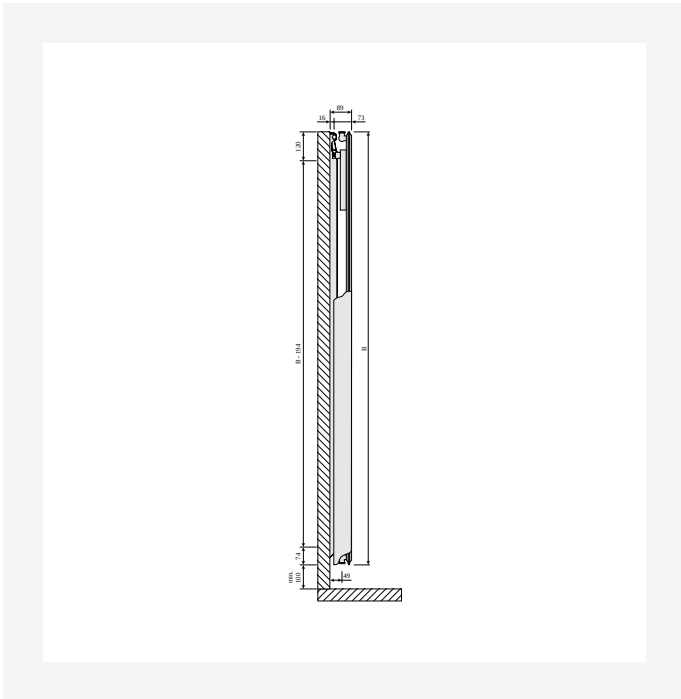


Ressourcen



DimensionalDrawing - Anschlussmöglichkeiten Vertikale Heizkörper

DimensionalDrawing - Tinos V and Paros V, type 21, side view

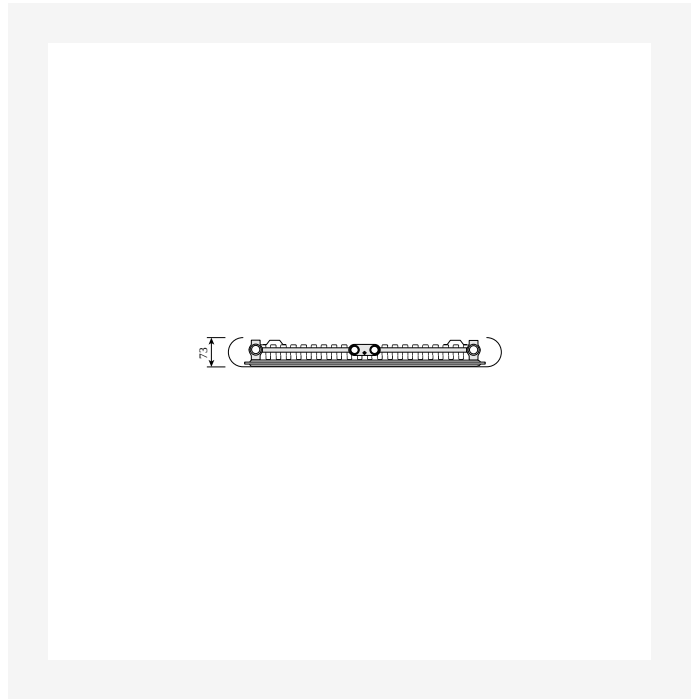
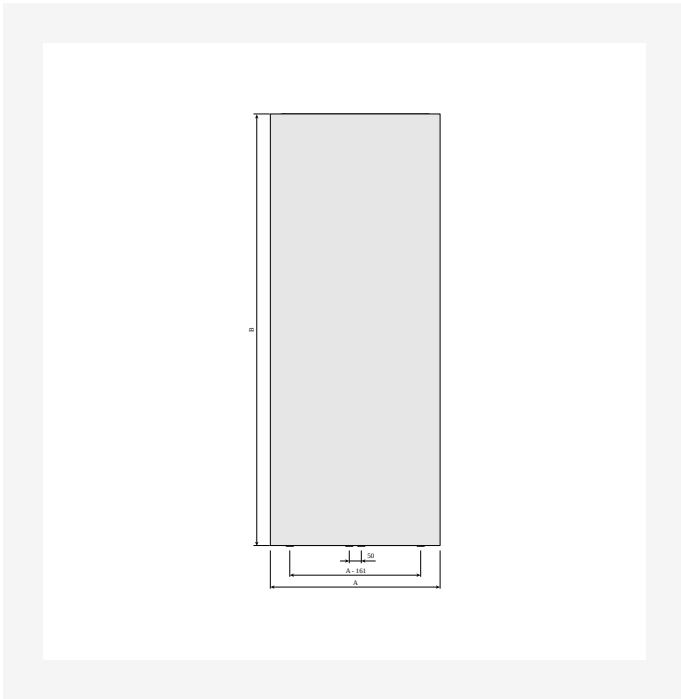


DimensionalDrawing - Tinos V and Paros V, type 11, side view

DimensionalDrawing - Paros V, type 21, top view

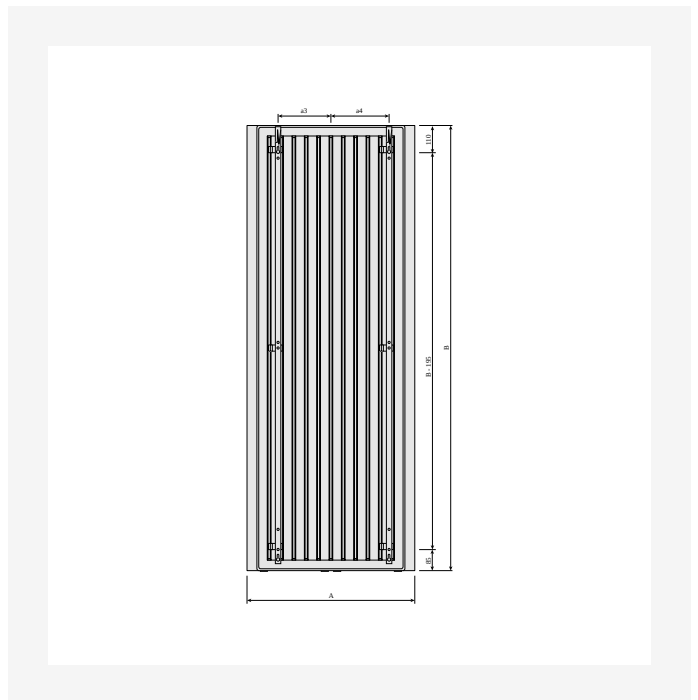
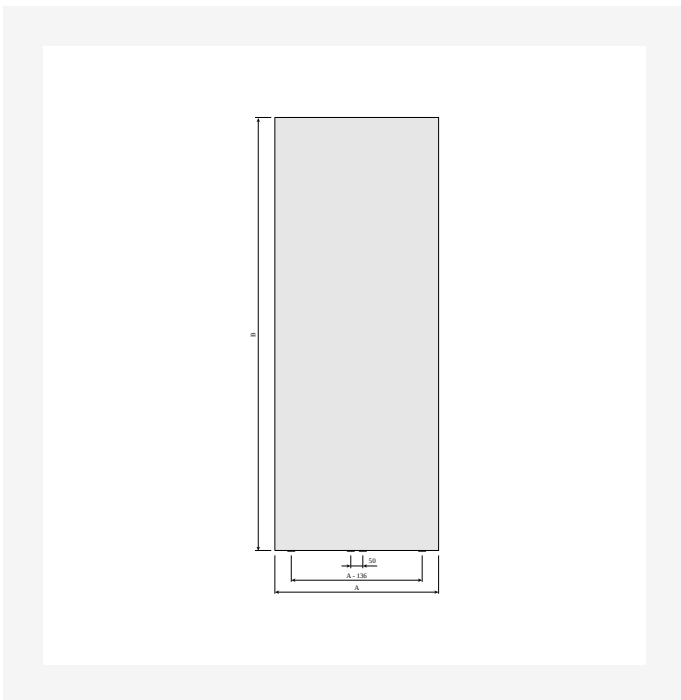


Ressourcen



DimensionalDrawing - Paros V, type 21, front view

DimensionalDrawing - Paros V, type 11, top view

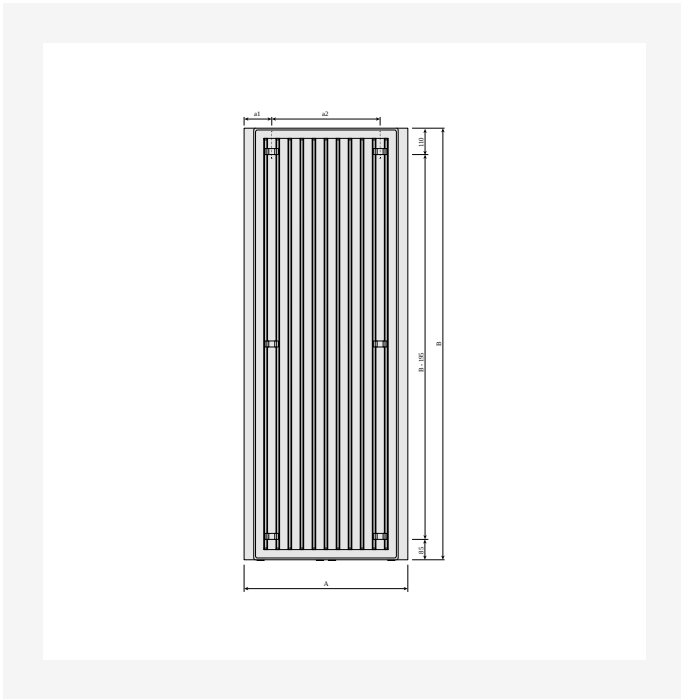


DimensionalDrawing - Paros V, type 11, front view

DimensionalDrawing - Paros V, back view with MCW V brackets



Ressourcen



DimensionalDrawing - Paros V, back view



Verwandte Produkte



Handtuchstange Paros V



Multiblock



Entlüftungstopfen



Farbspray



Ventilset VHX



1800

Höhe 1800 mm	Länge	Tiefe	Artikelnummer	Systemtemperatur 55/45/20 °C	Systemtemperatur 70/55/20 °C	Systemtemperatur 75/65/20 °C	Volumen (l)	Exponent n	Gewicht (kg)
Typ 11									
	523	65	FMZ1118004510300	546	--	1042	3.8	1.26	29.6
	673	65	FMZ1118006010300	709	--	1355	4.9	1.27	38.1
Typ 21									
	405	97	FMZ2118003010300	495	--	955	4.8	1.29	32.3
	555	97	FMZ2118004510300	716	--	1389	7.2	1.30	47.7



1950

Höhe 1950 mm	Länge	Tiefe	Artikelnummer	Systemtemperatur 55/45/20 °C	Systemtemperatur 70/55/20 °C	Systemtemperatur 75/65/20 °C	Volumen (l)	Exponent n	Gewicht (kg)
Typ 11									
	373	65	FMZ119503010300	403	--	767	2.9	1.26	22.5
	523	65	FMZ119504510300	582	--	1110	4.1	1.26	31.6
	673	65	FMZ119506010300	755	--	1444	5.4	1.27	40.8
	823	65	FMZ119507510300	923	--	1770	6.7	1.27	49.9
Typ 21									
	405	97	FMZ219503010300	521	--	1008	5.2	1.29	34.8
	555	97	FMZ219504510300	756	--	1466	7.8	1.30	51.3
	705	97	FMZ219506010300	985	--	1913	10.4	1.30	67.9



2100

Höhe 2100 mm	Länge	Tiefe	Artikelnummer	Systemtemperatur 55/45/20 °C	Systemtemperatur 70/55/20 °C	Systemtemperatur 75/65/20 °C	Volumen (l)	Exponent n	Gewicht (kg)
Typ 11									
	673	65	FMZ1121006010300	803	--	1530	5.8	1.26	43.6
Typ 21									
	705	97	FMZ2121006010300	1038	--	2012	11.1	1.30	72.7
	855	97	FMZ2121007510300	1276	--	2473	13.9	1.30	90.4