



## Datenblatt

2026-04-26

# Paros V

Mit seiner sanften, abgerundeten Form bringt der Vertikalheizkörper...



- ✓ Modernes Design
- ✓ Perfekte Lösung für begrenzte Platzverhältnisse
- ✓ Optionaler Edelstahl-Handtuchhalter
- ✓ Heizkörper mit Mittenanschluss
- ✓ Drehbar für Anschluss von oben

Mit seiner sanften, abgerundeten Form bringt der Vertikalheizkörper **Paros V** Stil und Klasse in jeden Raum – ob romantisch-klassisch oder klar-modern. Dieser Designheizkörper passt zu jeder Inneneinrichtung und ist in vielen Farben erhältlich.



### Anwendungsbereich

Mit seiner sanften, abgerundeten Form bringt der Vertikalheizkörper Paros V Stil und Klasse in jeden Raum – ob romantisch-klassisch oder klar-modern. Dieser Designheizkörper passt zu jeder Inneneinrichtung und ist in vielen Farben erhältlich.

### Dimensionierung

Für die richtige Produktauswahl oder weitere Infos nutzen Sie bitte unsere technischen Unterlagen, Produkthandbücher, unseren Planungsservice oder kontaktieren Sie uns via E-Mail oder Telefon.

### Verwendung

Mit seiner sanften, abgerundeten Form bringt der Vertikalheizkörper Paros V Stil und Klasse in jeden Raum – ob romantisch-klassisch oder klar-modern. Dieser Designheizkörper passt zu jeder Inneneinrichtung und ist in vielen Farben erhältlich.

### AMA-Text

Designheizkörper Paros V

Designheizkörper Paros V, ausgeführt als Vertikalheizkörper mit vorgesetzter Planfrontfläche und gebogenen, umlaufenden Seitenabschlüssen ohne Fugen, Ausführung als Typ 11 mit einer wasserführenden Platte mit Konvektionsblech oder als Typ 21 mit zwei wasserführenden Platten mit Konvektionsblech;

Lieferung in Standardfarbe RAL 9016 mit hoch korrosionsbeständiger elektrophoretischer Grundierung und Pulver-Einbrennlackierung, Beschichtung entsprechend DIN 55900;

montagefertig inklusive Wandschienen, Schrauben und Dübel, Mittenanschluss 2 x G 1/2" IG (50 mm) für Vorlauf- und Rücklaufanschluss an die Warmwasserheizungsanlage von unten, plus zusätzlich 4 Anschlüsse G 1/2" IG seitlich nach unten und oben, Lieferung inklusive Blind- und Entlüftungsstopfen; Befestigung entspricht der Anforderungsklasse 2 gemäß VDI 6036

Heizkörperleistung gemessen und registriert nach DIN EN 442;

Konstruktion entsprechend den Anforderungen der Arbeitssicherheit gemäß den Richtlinien der gesetzlichen Unfallversicherer (GUV);

Heizkörper im stabilen Karton mit Ecken-/Kantenschutz verpackt und in Folie eingeschweißt

Liefernachweis: PG Germany GmbH · Lierestraße 68 · 38690 Goslar  
Telefon (0 53 24) 8 08-0 · Telefax (0 53 24) 8 08-999

Stück Typ: 11, Designheizkörper Paros V - liefern  
Bauhöhe: .....mm; Baulänge: .....mm - montieren

Stück Typ: 21, Designheizkörper Paros V - liefern  
Bauhöhe: .....mm; Baulänge: .....mm - montieren



# Spezifikationen

EIGENSCHAFTEN	EINHEIT	WERTE
ETIM-Klasse		EC011022
Material		Stahl
Typ		11, 21
Oberflächenstruktur		flach glatt
Maximaler Betriebsdruck	bar	10
Anzahl der Standardanschlüsse		4
Wärmeleistung gemäß anerkanntem EN 442-Labor		Ja
Max. Betriebstemperatur	°C	110
Standardfarbe		Ja
Farbe		weiß
RAL-Nummer		9016
Gitter/Abdeckplatte		Ja
Gitter/Abdeckplatte		Ja
Glanzwert		glänzend
Gewindemaß (Zoll)		1/2 Zoll
Gewindeanschluss		Innengewinde
Mit Einpunktanschluss		Ja
Mit Entlüftungsanschluss		Ja
Mit Entlüftungsventil		Ja
Mit Entleerungsmöglichkeit		Ja



# Dokumente

DOKUMENTE	DOKUMENTENTYP	LINK
Gesamtprospekt Purmo Produktkatalog	ProductCatalog	<a href="https://asset.productmarketingcloud.com/api/assetstorage/3577_2fa18b7b-6b77-472f-80d4-925ab66fb184">https://asset.productmarketingcloud.com/api/assetstorage/3577_2fa18b7b-6b77-472f-80d4-925ab66fb184</a>
Modernisierungsprospekt "Jetzt Heizkörper tauschen"	Brochure	<a href="https://asset.productmarketingcloud.com/api/assetstorage/3577_579dfbc1-e6e8-4ad6-b3ff-7f70de823907">https://asset.productmarketingcloud.com/api/assetstorage/3577_579dfbc1-e6e8-4ad6-b3ff-7f70de823907</a>
Montagehandleiding_MCW_V_console_2020	User	<a href="https://asset.productmarketingcloud.com/api/assetstorage/3577_11eef8e5-d09b-4fa6-801c-c9f3a5e54ab8">https://asset.productmarketingcloud.com/api/assetstorage/3577_11eef8e5-d09b-4fa6-801c-c9f3a5e54ab8</a>
Garantiebedingungen Heizkörper, Konvektoren und andere Komponenten	Warranty	<a href="https://asset.productmarketingcloud.com/api/assetstorage/3577_0b2455b1-4f72-4336-9409-00a3bb24227d">https://asset.productmarketingcloud.com/api/assetstorage/3577_0b2455b1-4f72-4336-9409-00a3bb24227d</a>
Montageanleitung Handtuchstange Tinos V / Paros V / Tinos V E und Paros V E	Installation	<a href="https://asset.productmarketingcloud.com/api/assetstorage/3577_6c26c8b8-751e-4206-a79a-1c7b185c9e31">https://asset.productmarketingcloud.com/api/assetstorage/3577_6c26c8b8-751e-4206-a79a-1c7b185c9e31</a>
Montageanleitung Tinos V / Paros V	Installation	<a href="https://asset.productmarketingcloud.com/api/assetstorage/3577_eb54ebff-acac-48f6-a65f-d044ed1a40d6">https://asset.productmarketingcloud.com/api/assetstorage/3577_eb54ebff-acac-48f6-a65f-d044ed1a40d6</a>
Leistungskalkulator Designheizkörper	TechDia	<a href="https://asset.productmarketingcloud.com/api/assetstorage/3577_6a68539c-c460-4642-8d8b-056f68b79286">https://asset.productmarketingcloud.com/api/assetstorage/3577_6a68539c-c460-4642-8d8b-056f68b79286</a>



# Ressourcen



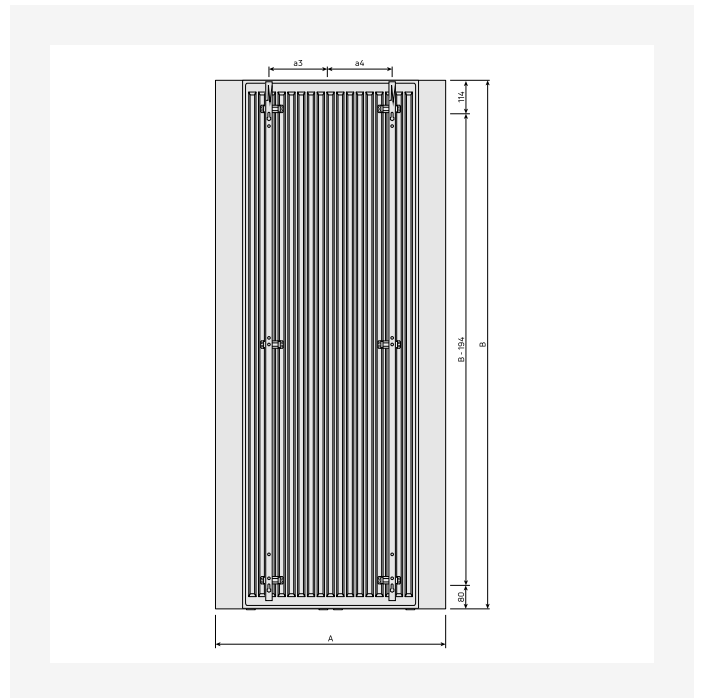
ProductImage - New\_Paros-V-Towel-warmer product image



ProductImage - New\_Paros-V main picture



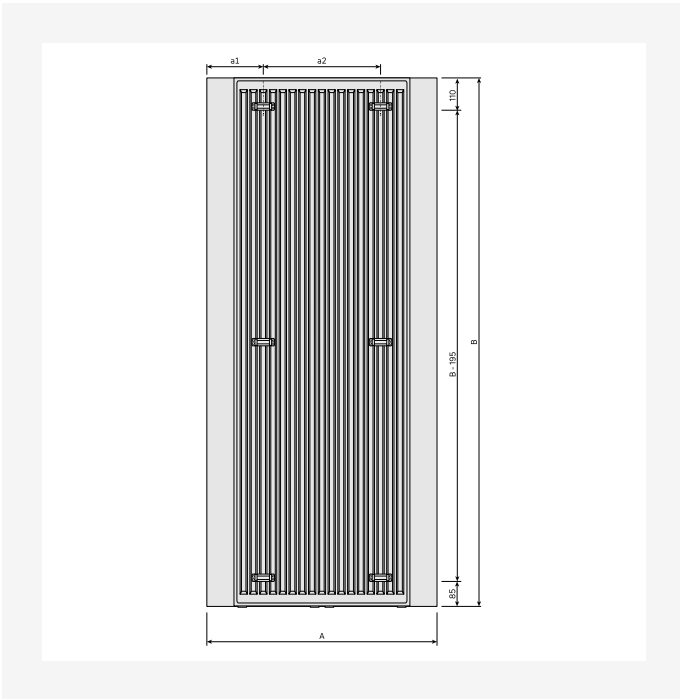
ProductImage - New\_Paros-V product image



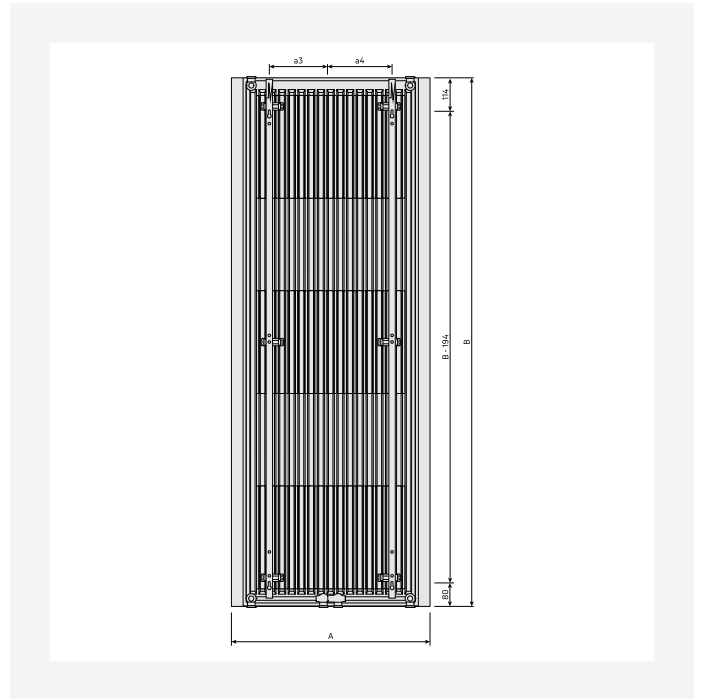
DimensionalDrawing - New\_Paros V rear view



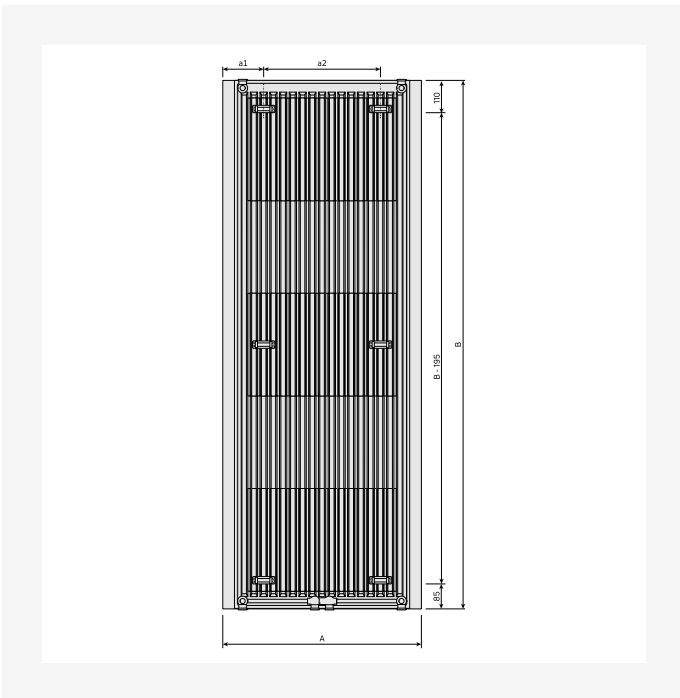
# Ressourcen



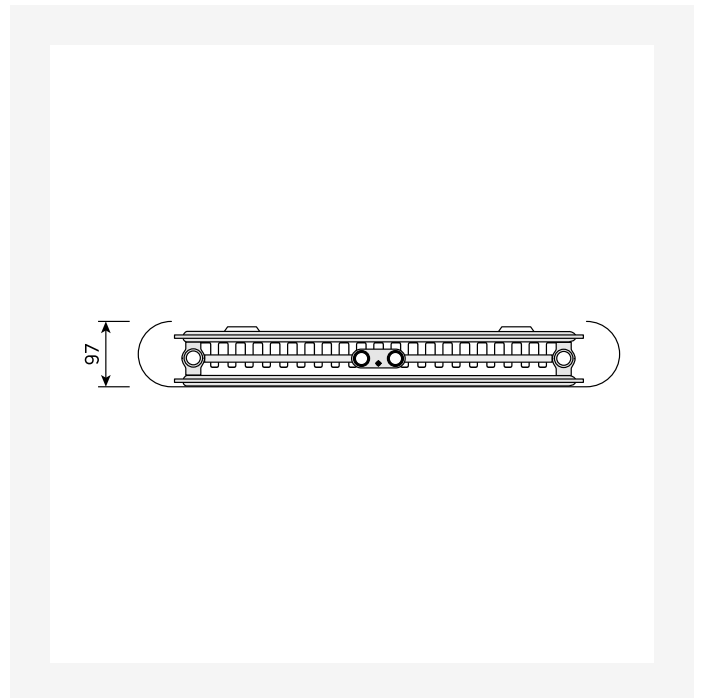
DimensionalDrawing - New\_Paros V rear view



DimensionalDrawing - New\_Paros V rear view



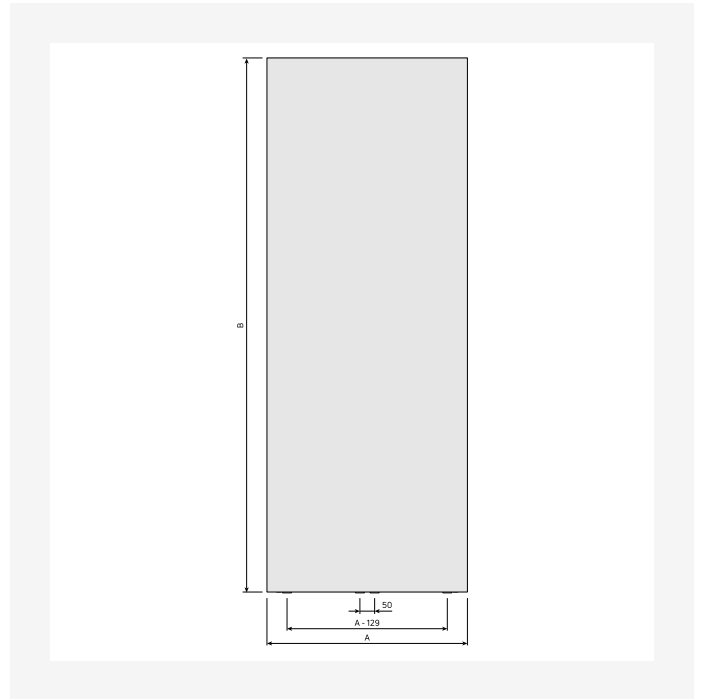
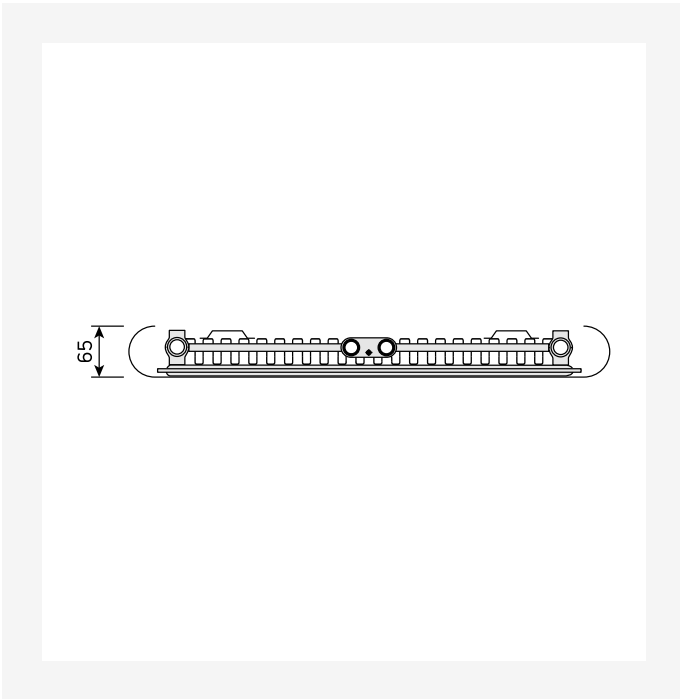
DimensionalDrawing - New\_Paros V rear view



DimensionalDrawing - New\_Paros V top view

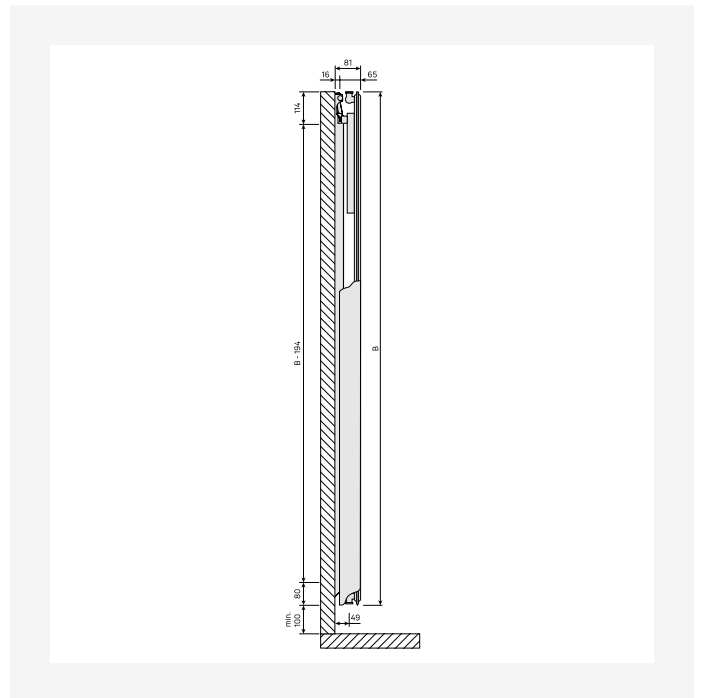
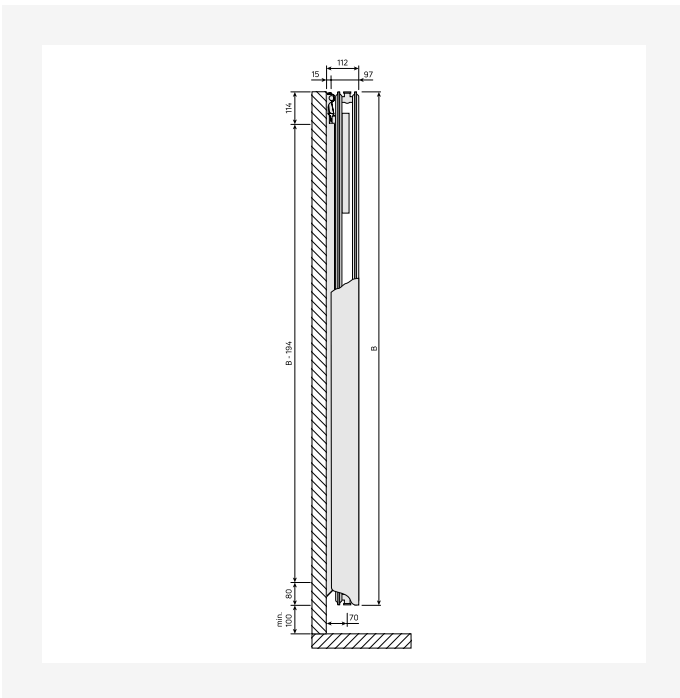


# Ressourcen



DimensionalDrawing - New\_Paros V top view

DimensionalDrawing - New\_Paros V front view

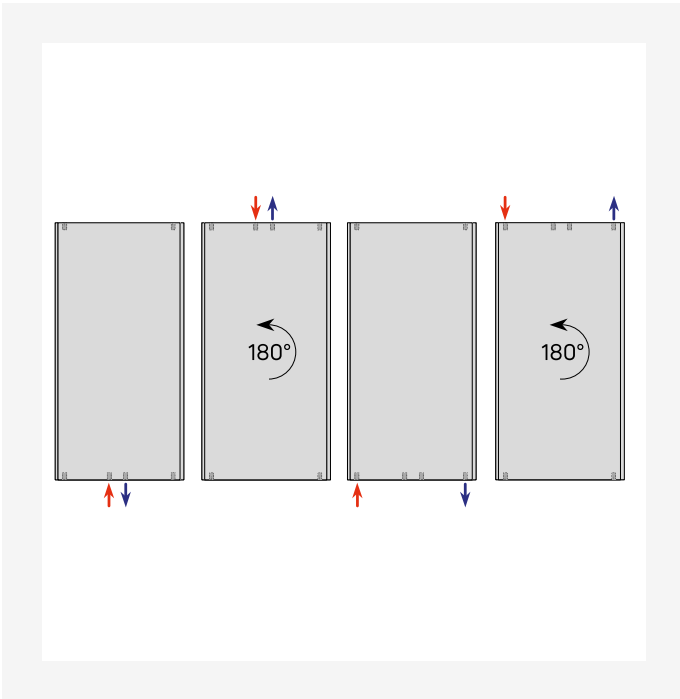


DimensionalDrawing - New\_Tinos V-Paros V side view

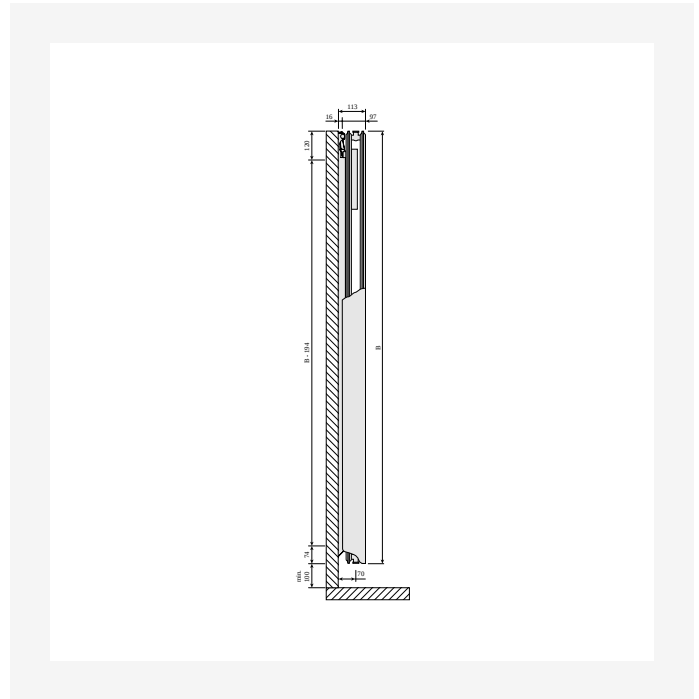
DimensionalDrawing - New\_Tinos V-Paros V side view



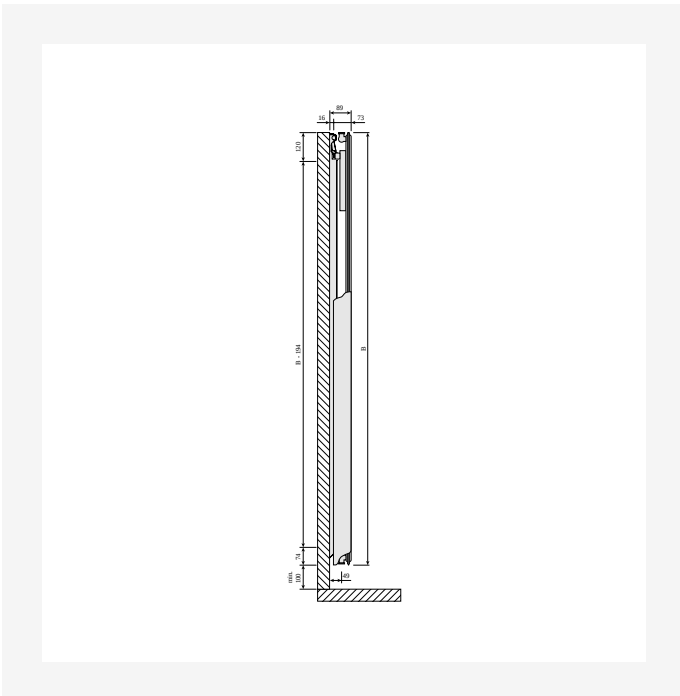
# Ressourcen



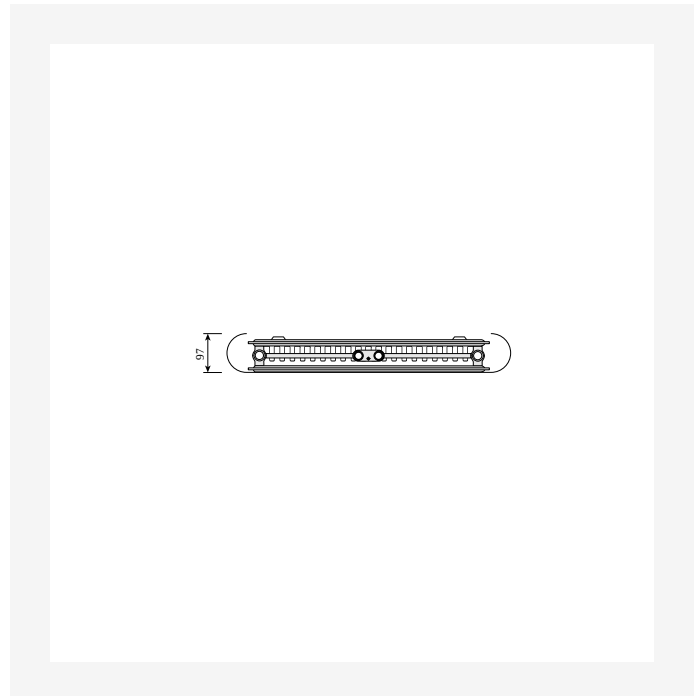
DimensionalDrawing - Anschlussmöglichkeiten Vertikale Heizkörper



DimensionalDrawing - Tinos V and Paros V, type 21, side view



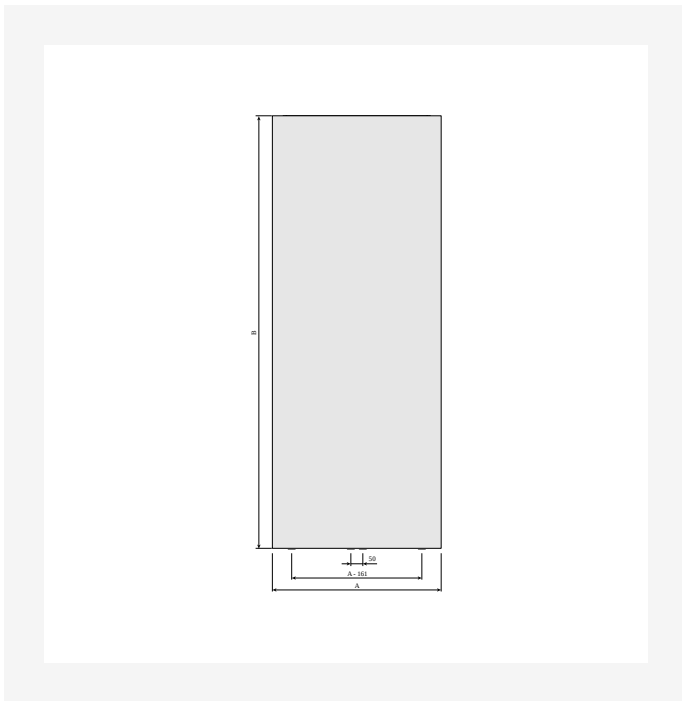
DimensionalDrawing - Tinos V and Paros V, type 11, side view



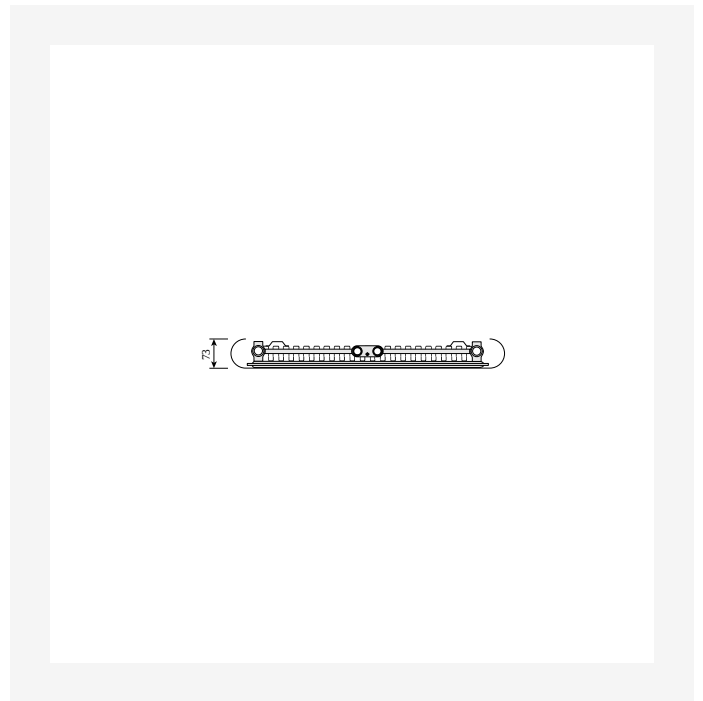
DimensionalDrawing - Paros V, type 21, top view



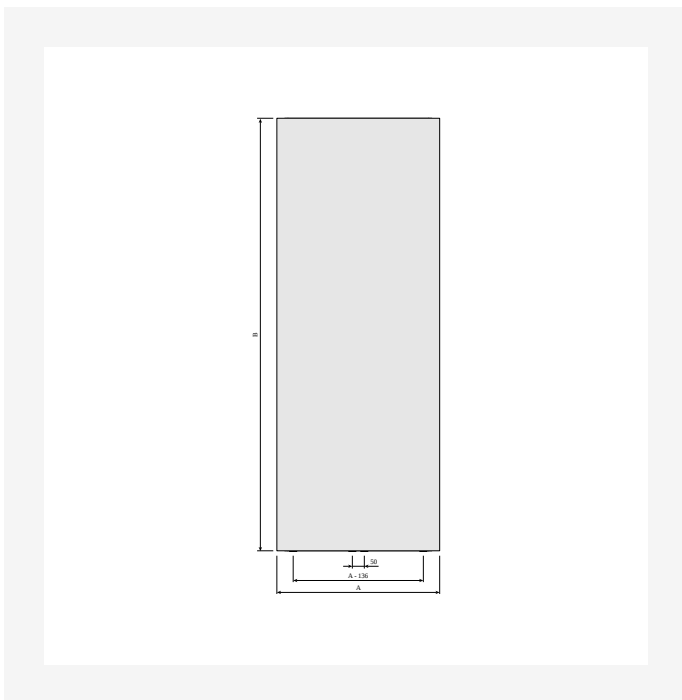
# Ressourcen



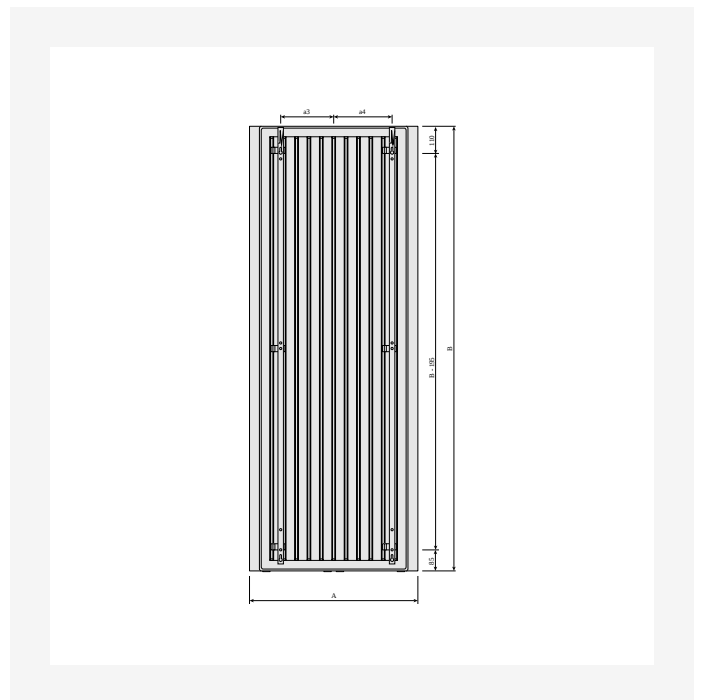
DimensionalDrawing - Paros V, type 21, front view



DimensionalDrawing - Paros V, type 11, top view



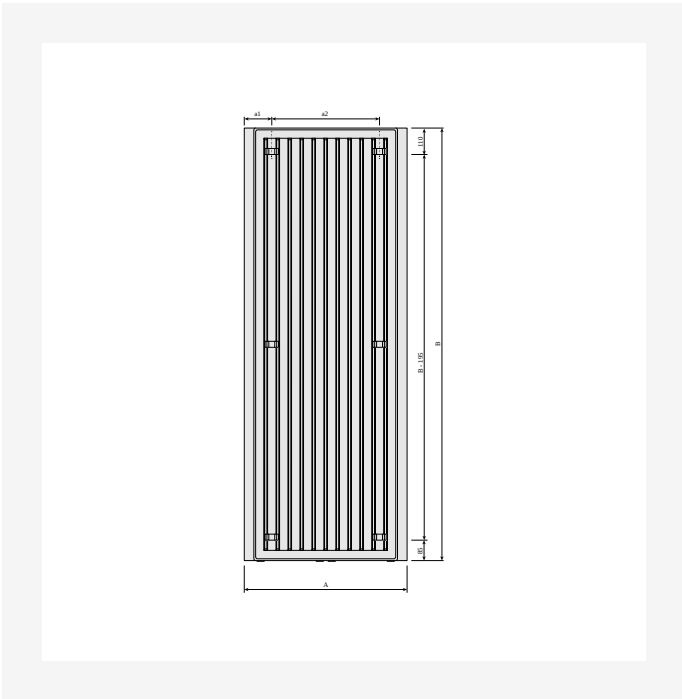
DimensionalDrawing - Paros V, type 11, front view



DimensionalDrawing - Paros V, back view with MCW V brackets



# Ressourcen



DimensionalDrawing - Paros V, back view



# Verwandte Produkte





# 1800

HÖHE 1800 mm	LÄNGE	TIEFE	ARTIKELNUMMER	Systemtemperatur 55/45/20 °C	Systemtemperatur 70/55/20 °C	Systemtemperatur 75/65/20 °C	VOLUMEN (l)	Exponent n	GEWICHT (kg)
<b>Typ 11</b>									
	523	65	FMZ1118004510300	546	--	1042	3.8	1.26	29.6
	673	65	FMZ1118006010300	709	--	1355	4.9	1.27	38.1
<b>Typ 21</b>									
	405	97	FMZ2118003010300	495	--	955	4.8	1.29	32.3
	555	97	FMZ2118004510300	716	--	1389	7.2	1.30	47.7



# 1950

HÖHE 1950 mm	LÄNGE	TIEFE	ARTIKELNUMMER	Systemtemperatur 55/45/20 °C	Systemtemperatur 70/55/20 °C	Systemtemperatur 75/65/20 °C	VOLUMEN (l)	Exponent n	GEWICHT (kg)
<b>Typ 11</b>									
	373	65	FMZ1119503010300	403	--	767	2.9	1.26	22.5
	523	65	FMZ1119504510300	582	--	1110	4.1	1.26	31.6
	673	65	FMZ1119506010300	755	--	1444	5.4	1.27	40.8
	823	65	FMZ1119507510300	923	--	1770	6.7	1.27	49.9
<b>Typ 21</b>									
	405	97	FMZ2119503010300	521	--	1008	5.2	1.29	34.8
	555	97	FMZ2119504510300	756	--	1466	7.8	1.30	51.3
	705	97	FMZ2119506010300	985	--	1913	10.4	1.30	67.9



# 2100

HÖHE 2100 mm	LÄNGE	TIEFE	ARTIKELNUMMER	Systemtemperatur 55/45/20 °C	Systemtemperatur 70/55/20 °C	Systemtemperatur 75/65/20 °C	VOLUMEN (l)	Exponent n	GEWICHT (kg)
<b>Typ 11</b>									
	673	65	FMZ1121006010300	803	--	1530	5.8	1.26	43.6
<b>Typ 21</b>									
	705	97	FMZ2121006010300	1038	--	2012	11.1	1.30	72.7
	855	97	FMZ2121007510300	1276	--	2473	13.9	1.30	90.4