



## Datenblatt

2026-04-01

# Kos V

Ein vertikaler Heizkörper mit einer planen Frontfläche wie der Kos...



- ✓ Elegantes, zeitloses Design
- ✓ Perfekte Lösung für begrenzte Wandflächen
- ✓ Optionaler hochwertiger Edelstahl-Handtuchhalter
- ✓ In verschiedenen Farben erhältlich
- ✓ Passt in jedes Interieur

Ein vertikaler Heizkörper mit einer planen Frontfläche wie der **Kos V** verleiht jedem Raum zeitlose Eleganz. Die abgerundeten, flachen Seitenabdeckungen des Heizkörpers sorgen für eine rundum klare Linienführung. Der Vertikalheizkörper Kos V eignet sich hervorragend für Räume mit begrenzter Wandfläche.



### Anwendungsbereich

Ein vertikaler Heizkörper mit einer planen Frontfläche wie der Kos V verleiht jedem Raum zeitlose Eleganz. Die abgerundeten, flachen Seitenabdeckungen des Heizkörpers sorgen für eine rundum klare Linienführung. Der Vertikalheizkörper Kos V eignet sich hervorragend für Räume mit begrenzter Wandfläche.

### Dimensionierung

Für die richtige Produktauswahl oder weitere Infos nutzen Sie bitte unsere technischen Unterlagen, Produkthandbücher, unseren Planungsservice oder kontaktieren Sie uns via E-Mail oder Telefon.

### Verwendung

Ein vertikaler Heizkörper mit einer planen Frontfläche wie der Kos V verleiht jedem Raum zeitlose Eleganz. Die abgerundeten, flachen Seitenabdeckungen des Heizkörpers sorgen für eine rundum klare Linienführung. Der Vertikalheizkörper Kos V eignet sich hervorragend für Räume mit begrenzter Wandfläche.

### AMA-Text

Designheizkörper Kos V

Designheizkörper Kos V, ausgeführt als Vertikalheizkörper mit planer, glatter Frontfläche und geschlossener Seitenverkleidung, Ausführung als Typ 21 mit zwei wasserführenden Platten mit einer Lage Konvektionsblech oder als Typ 22 mit zwei wasserführenden Platten und zwei Lagen

Konvektorblech;

Lieferung in Standardfarbe RAL 9016 mit hoch korrosionsbeständiger elektrophoretischer Grundierung und Pulver-Einbrennlackierung, Beschichtung entsprechend DIN 55900;

montagefertig inklusive Befestigung, Schrauben und Dübel, Mittenanschluss 2 x G 1/2" IG (50 mm) für Vorlauf- und Rücklaufanschluss an die Warmwasserheizungsanlage von unten, plus zusätzlich 2 Anschlüsse G 1/2" IG seitlich, jeweils nach oben und unten, Lieferung inklusive Blind- und Entlüftungsstopfen;

Heizkörperleistung gemessen und registriert nach DIN EN 442;

Konstruktion entsprechend den Anforderungen der Arbeitssicherheit gemäß den Richtlinien der gesetzlichen Unfallversicherer (GUV);

Heizkörper im stabilen Karton mit Eckenschutz verpackt und in Folie eingeschweißt

Liefernachweis: PG Germany GmbH · Lierestraße 68 · 38690 Goslar  
Telefon (0 53 24) 8 08-0 · Telefax (0 53 24) 8 08-999

Stück Typ: 21, Designheizkörper Kos V - liefern  
Bauhöhe: .....mm; Baulänge: .....mm - montieren

Stück Typ: 22, Designheizkörper Kos V - liefern  
Bauhöhe: .....mm; Baulänge: .....mm - montieren



# Spezifikationen

EIGENSCHAFTEN	EINHEIT	WERTE
ETIM-Klasse		--
Material		--
Typ		
Oberflächenstruktur		--
Maximaler Betriebsdruck	--	--
Anzahl der Standardanschlüsse		--
Wärmeleistung gemäß anerkanntem EN 442-Labor		Ja
Standardfarbe		Ja
Farbe		--
Gitter/Abdeckplatte		Ja
Gitter/Abdeckplatte		Ja
RAL-Nummer		--
Glanzwert		--
Gewindemaß (Zoll)		--
Gewindeanschluss		--
Mit Einpunktanschluss		Ja
Mit Entlüftungsanschluss		Ja
Mit Entlüftungsventil		Ja
Mit Entleerungsmöglichkeit		Ja



# Dokumente

DOKUMENTE	DOKUMENTENTYP	LINK
Gesamtprospekt Purmo Produktkatalog	Produktkatalog	<a href="https://asset.productmarketingcloud.com/api/assetstorage/3577_e884cd15-0957-472e-a0bb-a5748ae3ebab">https://asset.productmarketingcloud.com/api/assetstorage/3577_e884cd15-0957-472e-a0bb-a5748ae3ebab</a>
Modernisierungsprospekt "Jetzt Heizkörper tauschen"	Prospekt	<a href="https://asset.productmarketingcloud.com/api/assetstorage/3577_579dfbc1-e6e8-4ad6-b3ff-7f70de823907">https://asset.productmarketingcloud.com/api/assetstorage/3577_579dfbc1-e6e8-4ad6-b3ff-7f70de823907</a>
Montageanleitung für Kos / Faro V und Vertical ab 06/2020-04/2024	Bedienungsanleitung	<a href="https://asset.productmarketingcloud.com/api/assetstorage/3577_c6eae717-5879-4fbb-8fb3-388a2fa0e349">https://asset.productmarketingcloud.com/api/assetstorage/3577_c6eae717-5879-4fbb-8fb3-388a2fa0e349</a>
Garantiebedingungen Heizkörper, Konvektoren und andere Komponenten	Garantie	<a href="https://asset.productmarketingcloud.com/api/assetstorage/3577_0b2455b1-4f72-4336-9409-00a3bb24227d">https://asset.productmarketingcloud.com/api/assetstorage/3577_0b2455b1-4f72-4336-9409-00a3bb24227d</a>
Montageanleitung für Kos / Faro V und Vertical ab 05/2024	Montageanleitung	<a href="https://asset.productmarketingcloud.com/api/assetstorage/3577_d4d01d65-fbef-4da0-aa00-ea1c4e2934f9">https://asset.productmarketingcloud.com/api/assetstorage/3577_d4d01d65-fbef-4da0-aa00-ea1c4e2934f9</a>
MysonPlanVerticalPlanPlusVertical-TechnicalDrawing-ConnectionOptions-2000x2000	Montageanleitung	<a href="https://asset.productmarketingcloud.com/api/assetstorage/3577_98fb8371-4239-4f0d-8e0a-0a662e729e7b">https://asset.productmarketingcloud.com/api/assetstorage/3577_98fb8371-4239-4f0d-8e0a-0a662e729e7b</a>
Leistungskalkulator Designheizkörper	Diagramm	<a href="https://asset.productmarketingcloud.com/api/assetstorage/3577_6a68539c-c460-4642-8d8b-056f68b79286">https://asset.productmarketingcloud.com/api/assetstorage/3577_6a68539c-c460-4642-8d8b-056f68b79286</a>

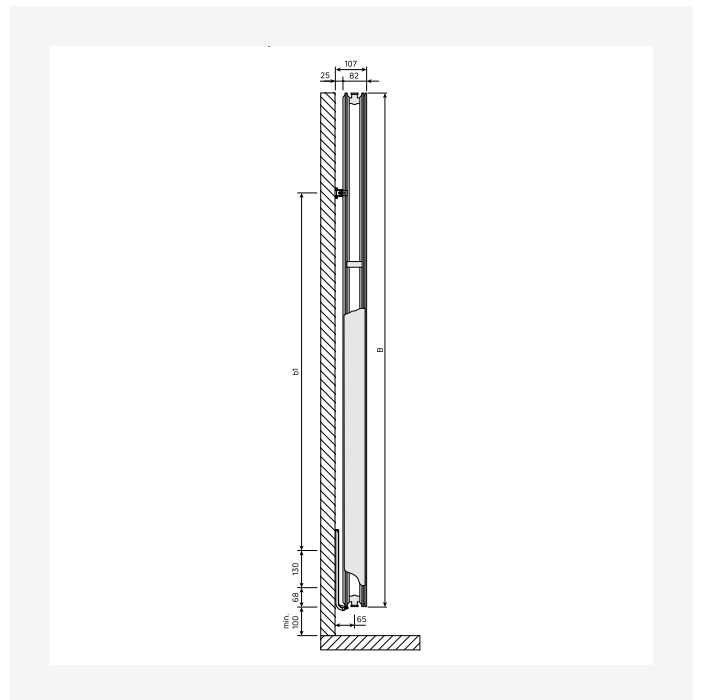
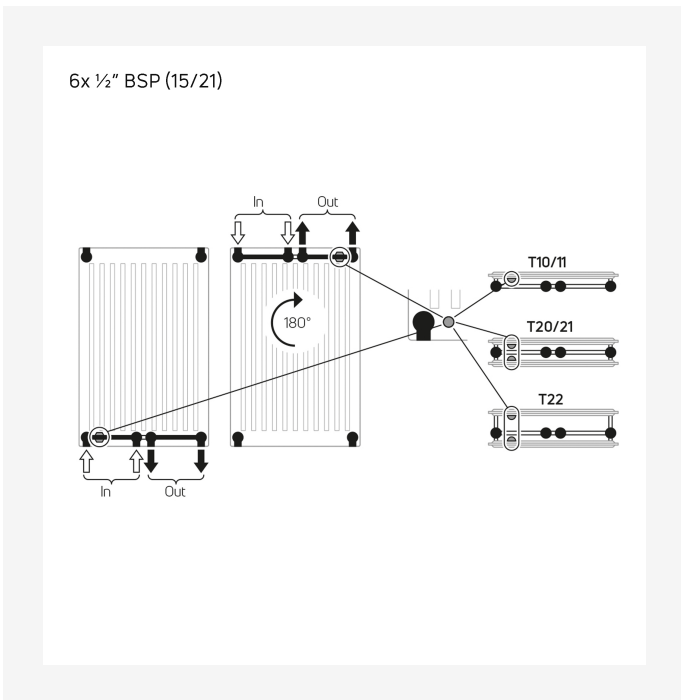


# Ressourcen



Produktbild (HR) - Kos V 2024

Produktbild (HR) - P-Kos-V-30deg-white-3d

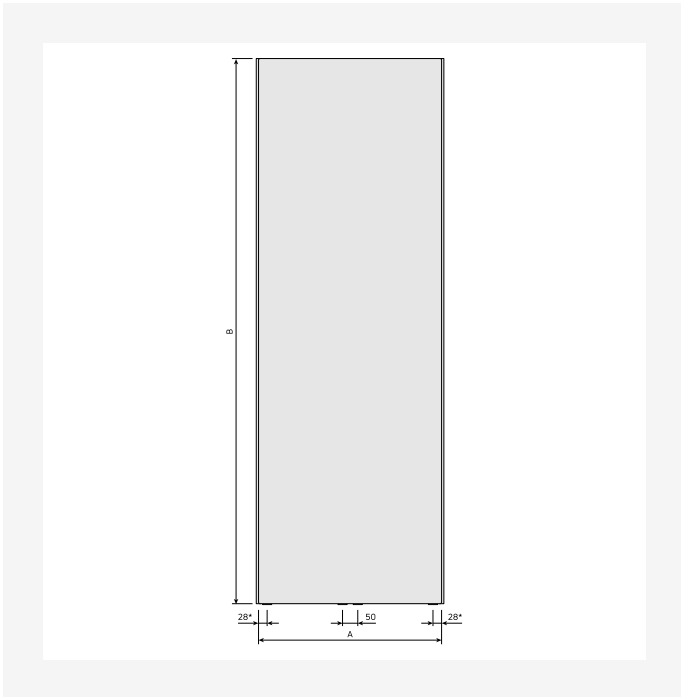


Montageanleitung - MysonPlanVerticalPlanPlusVertical-  
TechnicalDrawing-ConnectionOptions-2000x2000

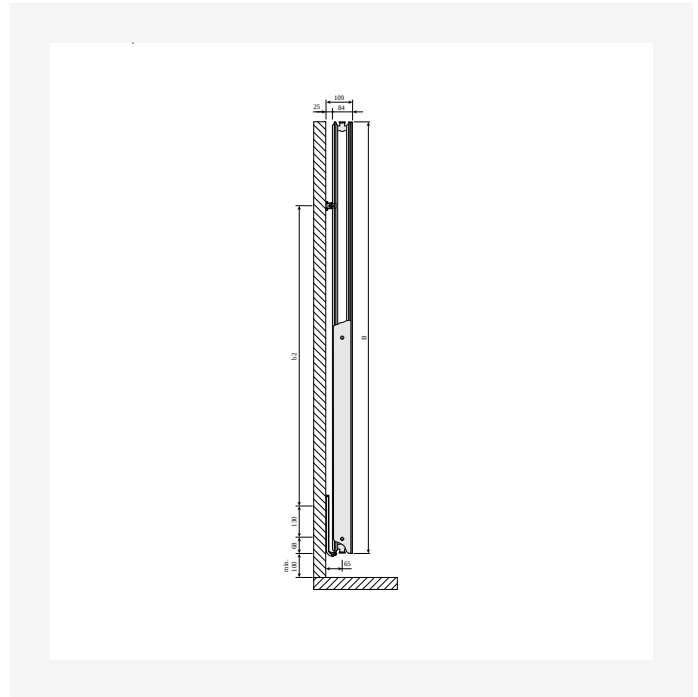
Technische Zeichnung - Kos V / Faro V 2024, Seitenansicht  
Typ 20



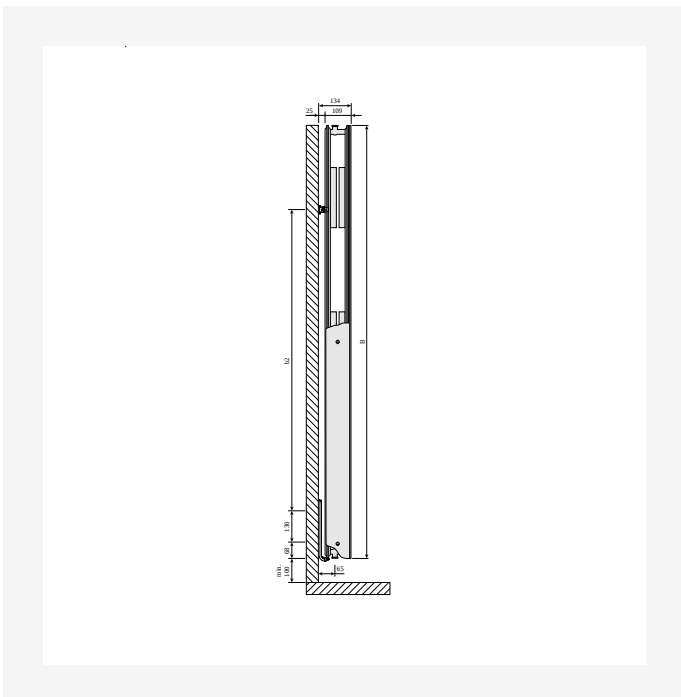
# Ressourcen



Technische Zeichnung - Kos V 2024 Frontansicht



Technische Zeichnung - PR-KOV-FAV-T20-SV-0120



Technische Zeichnung - PR-KOV-FAV-T22-SV-0120



# Verwandte Produkte



