



Datenblatt

2026-06-07

Faro V

Faro V ist ein leistungsstarker und eleganter Wärmespender, der se...



- ✓ Elegantes, feinprofilierendes Design
- ✓ Perfekte Lösung für begrenzte Wandflächen
- ✓ Heizkörper mit Mittenanschluss
- ✓ Drehbar für Anschluss von oben
- ✓ Optionaler hochwertiger Edelstahl-Handtuchhalter

Faro V ist ein leistungsstarker und eleganter Wärmespender, der seine Stärken dort ausspielt, wo nur eingeschränkt Platz zur Verfügung steht. Dieser vertikale Designheizkörper hat eine fein profilierte Front und abgerundete Seitenabdeckungen. Faro V ist in vielen Farbvarianten erhältlich.



Anwendungsbereich

Faro V ist ein leistungsstarker und eleganter Wärmespender, der seine Stärken dort ausspielt, wo nur eingeschränkt Platz zur Verfügung steht. Dieser vertikale Designheizkörper hat eine fein profilierte Front und abgerundete Seitenabdeckungen. Faro V ist in vielen Farbvarianten erhältlich.

Dimensionierung

Für die richtige Produktauswahl oder weitere Infos nutzen Sie bitte unsere technischen Unterlagen, Produkthandbücher, unseren Planungsservice oder kontaktieren Sie uns via E-Mail oder Telefon.

Verwendung

Faro V ist ein leistungsstarker und eleganter Wärmespender, der seine Stärken dort ausspielt, wo nur eingeschränkt Platz zur Verfügung steht. Dieser vertikale Designheizkörper hat eine fein profilierte Front und abgerundete Seitenabdeckungen. Faro V ist in vielen Farbvarianten erhältlich.

Ausschreibungstext

Designheizkörper Faro V

Designheizkörper Faro V, ausgeführt als Vertikalheizkörper mit feinprofilierter Frontfläche und leicht gebogenen Seitenverkleidungen, Ausführung als Typ 21 mit zwei wasserführenden Platten mit einer Lage Konvektionsblech oder als Typ 22 mit zwei wasserführenden Platten und zwei Lagen

Konvektorblech;

Lieferung in Standardfarbe RAL 9016 mit hoch korrosionsbeständiger elektrophoretischer Grundierung und Pulver-Einbrennlackierung, Beschichtung entsprechend DIN 55900;

montagefertig inklusive Befestigung, Schrauben und Dübel, Mittenanschluss 2 x G 1/2" IG (50 mm) für Vorlauf- und Rücklaufanschluss an die Warmwasserheizungsanlage von unten, plus zusätzlich 2 Anschlüsse G 1/2" IG seitlich, jeweils nach oben und unten, Lieferung inklusive Blind- und Entlüftungsstopfen;

Heizkörperleistung gemessen und registriert nach DIN EN 442;

Konstruktion entsprechend den Anforderungen der Arbeitssicherheit gemäß den Richtlinien der gesetzlichen Unfallversicherer (GUV);

Heizkörper im stabilen Karton mit Eckenschutz verpackt und in Folie eingeschweißt

Liefernachweis: PG Germany GmbH · Lierestraße 68 · 38690 Goslar
Telefon (0 53 24) 8 08-0 · Telefax (0 53 24) 8 08-999

Stück Typ: 21, Designheizkörper Faro V - liefern
Bauhöhe:mm; Baulänge:mm - montieren

Stück Typ: 22, Designheizkörper Faro V - liefern
Bauhöhe:mm; Baulänge:mm - montieren



Spezifikationen

EIGENSCHAFTEN	EINHEIT	WERTE
ETIM-Klasse		EC011022
Material		Stahl
Typ		20, 21, 22
Bauart		flach glatt
Maximaler Betriebsdruck	bar	10
Anzahl der Standardanschlüsse		4
Wärmeleistung nach DIN EN 442 zertifiziert		Ja
Max. Betriebstemperatur	°C	110
Standardfarbe		Ja
Farbe		weiß
RAL-Nummer		9016
Zierritter		Ja
Seitenteile		Ja
Glanzgrad		glänzend
Gewindemaß (Zoll)		1/2 Zoll
Gewindeanschluss		Innengewinde
Mit Einpunktanschluss		Ja
Mit Entlüftungsanschluss		Ja
Mit Entlüftungsventil		Ja
Mit Entleermöglichkeit		Ja

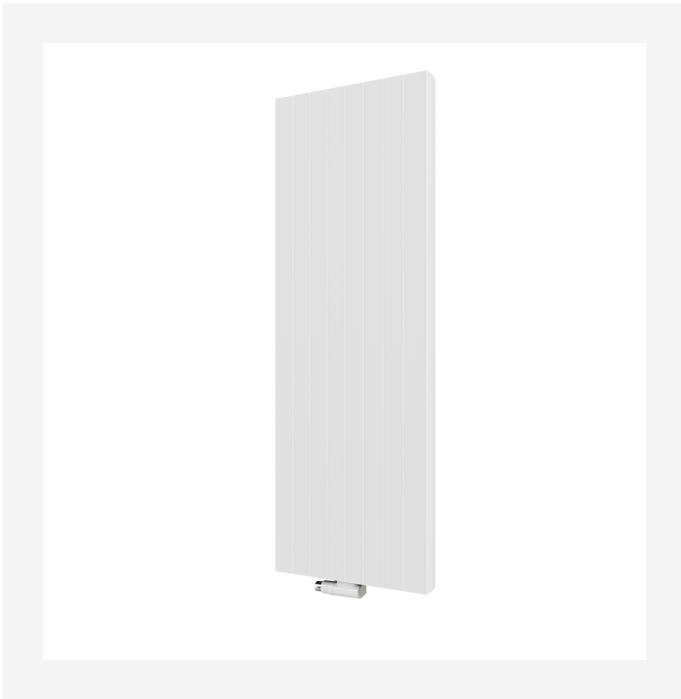


Dokumente

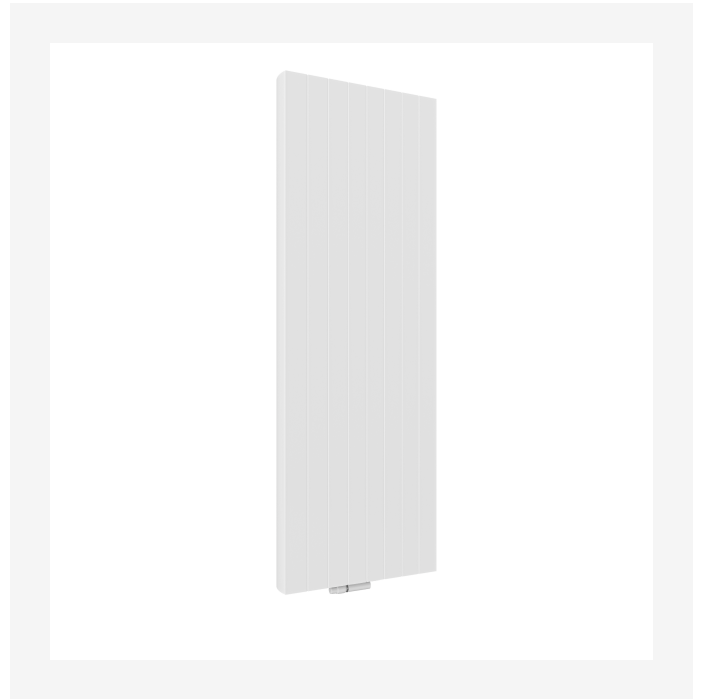
DOKUMENTE	DOKUMENTENTYP	LINK
Gesamtprospekt Purmo Produktkatalog	ProductCatalog	https://asset.productmarketingcloud.com/api/assetstorage/3577_2fa18b7b-6b77-472f-80d4-925ab66fb184
Modernisierungsprospekt "Jetzt Heizkörper tauschen"	Brochure	https://asset.productmarketingcloud.com/api/assetstorage/3577_579dfbc1-e6e8-4ad6-b3ff-7f70de823907
Montageanleitung für Kos / Faro V und Vertical ab 06/2020-04/2024	User	https://asset.productmarketingcloud.com/api/assetstorage/3577_c6eae717-5879-4fbb-8fb3-388a2fa0e349
Garantiebedingungen Heizkörper, Konvektoren und andere Komponenten	Warranty	https://asset.productmarketingcloud.com/api/assetstorage/3577_0b2455b1-4f72-4336-9409-00a3bb24227d
Montageanleitung für Kos / Faro V und Vertical ab 05/2024	Installation	https://asset.productmarketingcloud.com/api/assetstorage/3577_d4d01d65-fbef-4da0-aa00-ea1c4e2934f9
MysonPlanVerticalPlanPlusVertical-TechnicalDrawing-ConnectionOptions-2000x2000	Installation	https://asset.productmarketingcloud.com/api/assetstorage/3577_98fb8371-4239-4f0d-8e0a-0a662e729e7b
Leistungskalkulator Designheizkörper	TechDia	https://asset.productmarketingcloud.com/api/assetstorage/3577_6a68539c-c460-4642-8d8b-056f68b79286



Ressourcen



ProductImage - New Faro V main picture



ProductImage - New Faro V product image



ProductImage - Plan Plus Vertical product picture



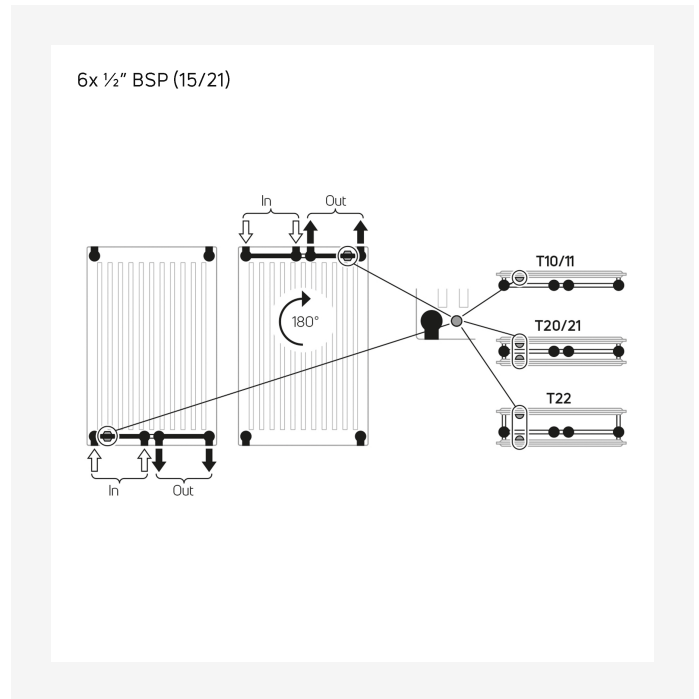
ProductImage - Intersection image of vertical radiator Faro V, FAV.



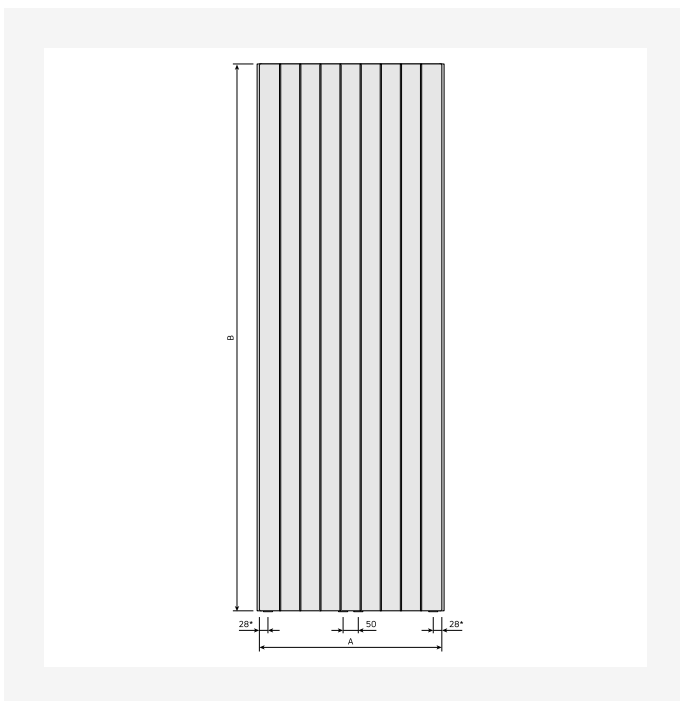
Ressourcen



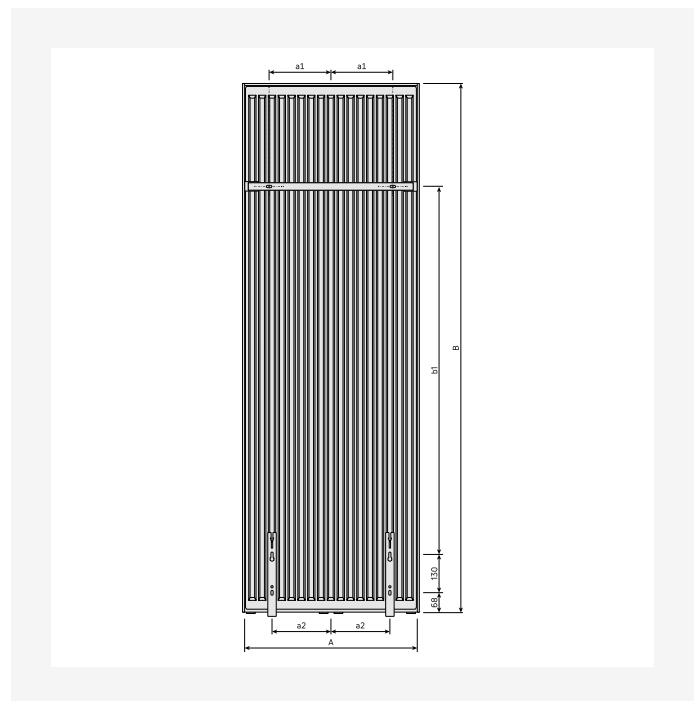
ProductImage - Vertical design radiator Faro V, FAV, 30 degrees product image.



Installation - MysonPlanVerticalPlanPlusVertical-TechnicalDrawing-ConnectionOptions-2000x2000



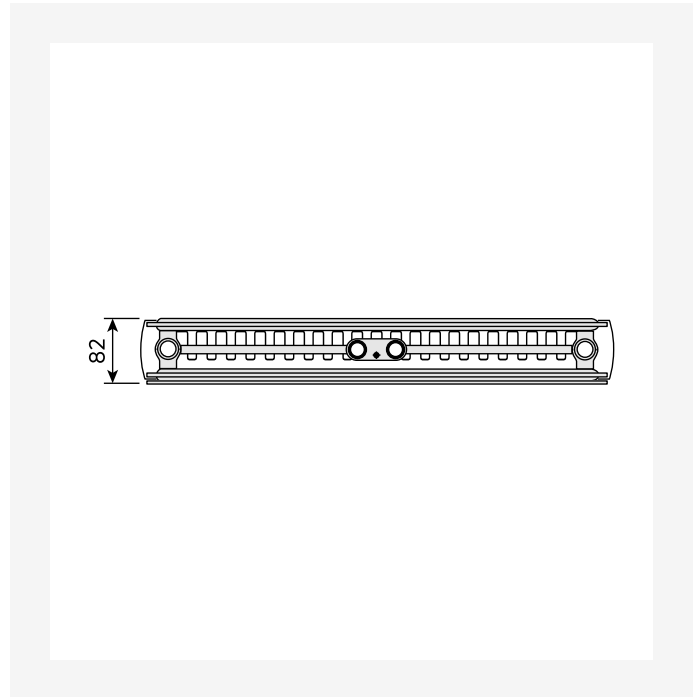
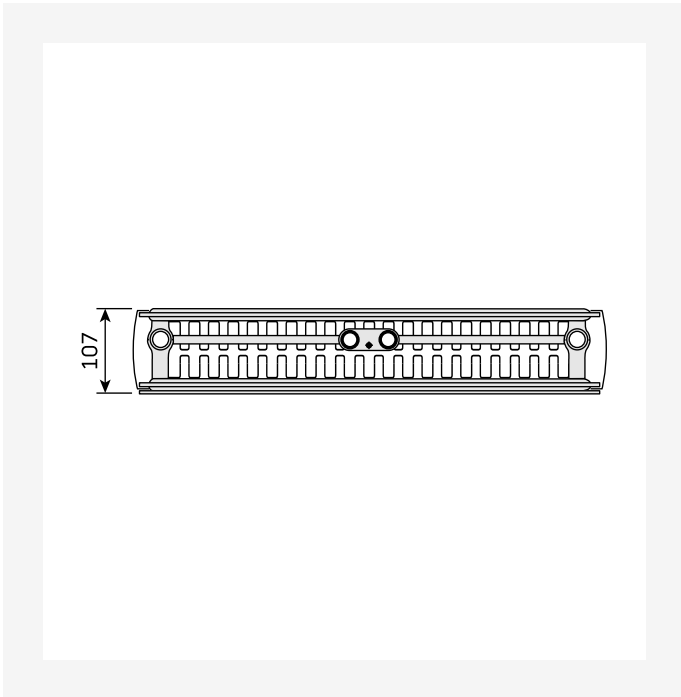
DimensionalDrawing - New_Faro V front view



DimensionalDrawing - New_Kos V-Faro V rear view

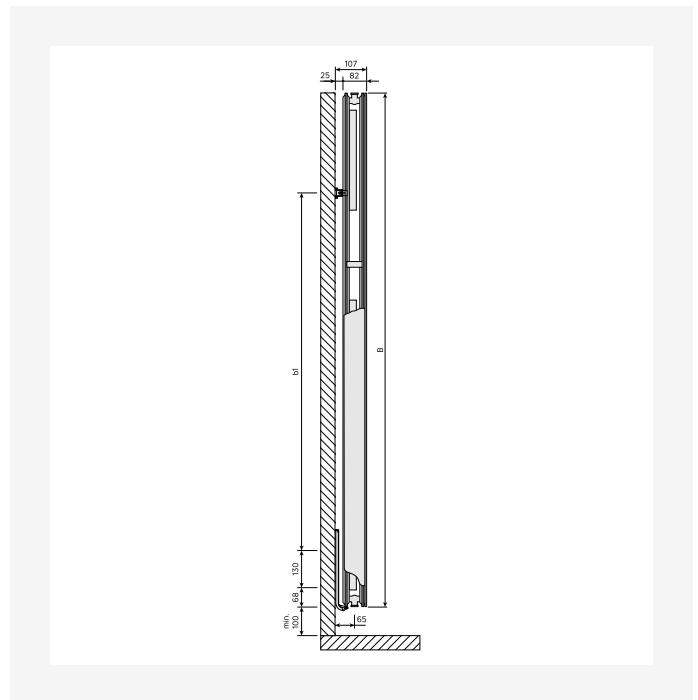
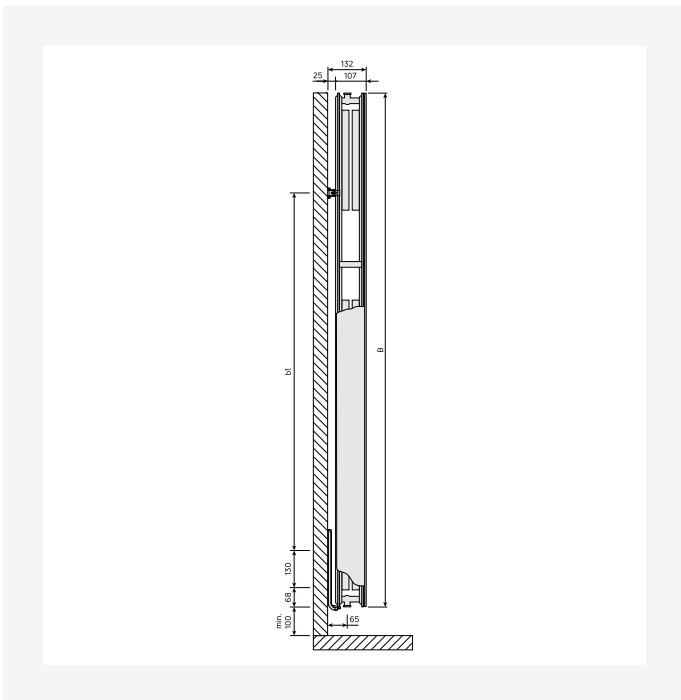


Ressourcen



DimensionalDrawing - New_Kos V-Faro V top view

DimensionalDrawing - New_Kos V-Faro V top view

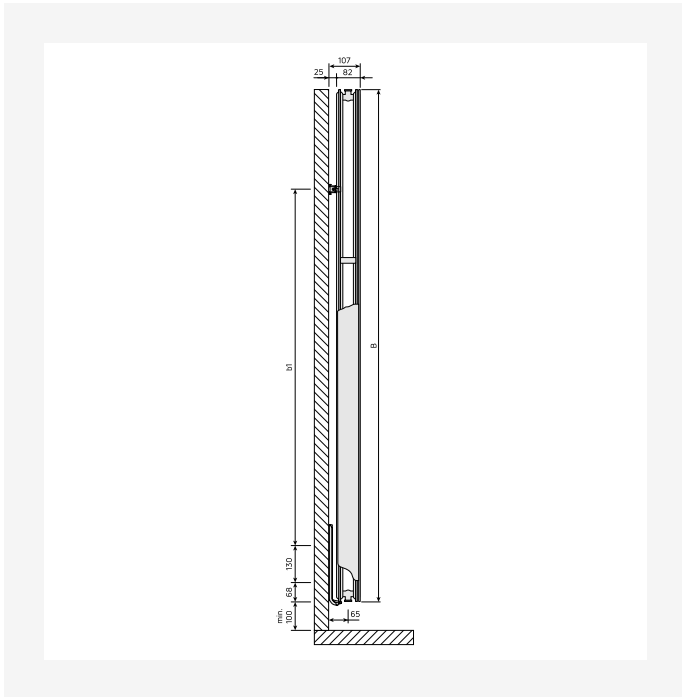


DimensionalDrawing - New_Kos V-Faro V side view

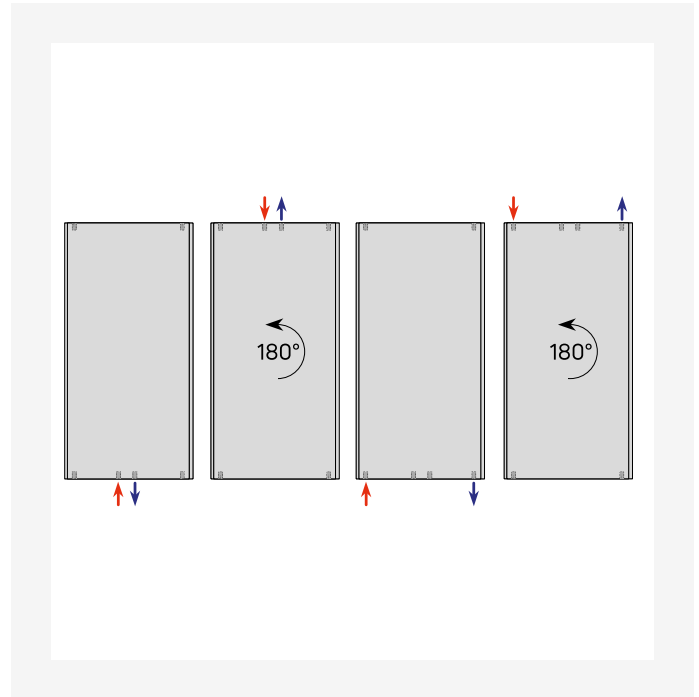
DimensionalDrawing - Kos V / Faro V 2024, Seitenansicht Typ 21



Ressourcen



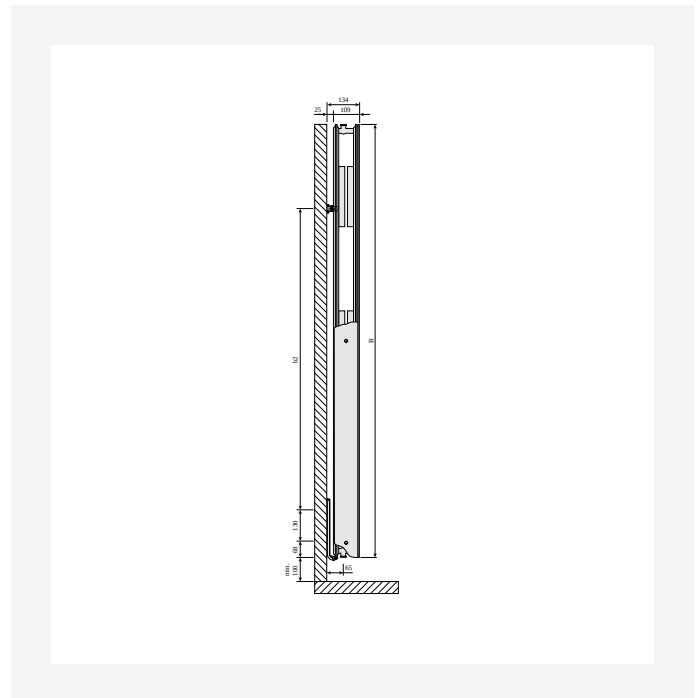
DimensionalDrawing - Kos V / Faro V 2024, Seitenansicht Typ 20



DimensionalDrawing - Anschlussmöglichkeiten Vertikale Heizkörper



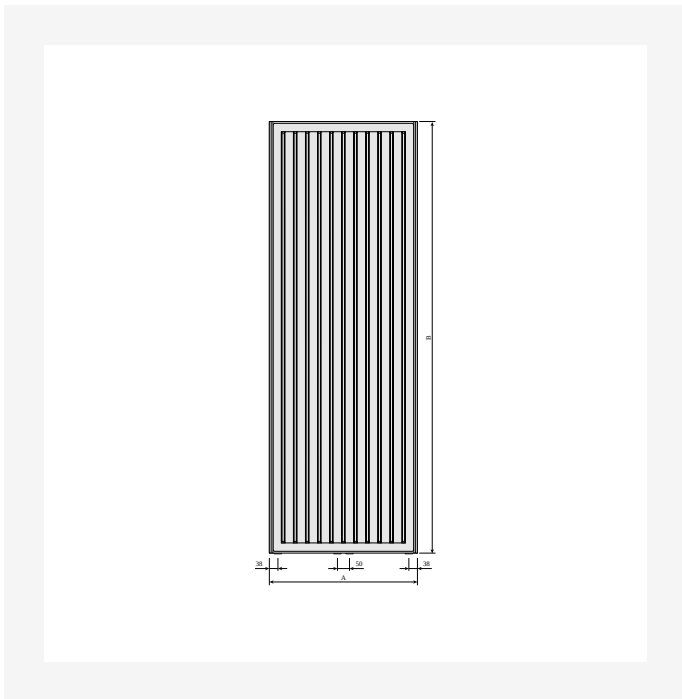
DimensionalDrawing - Kos V and Faro V, type 22, top view



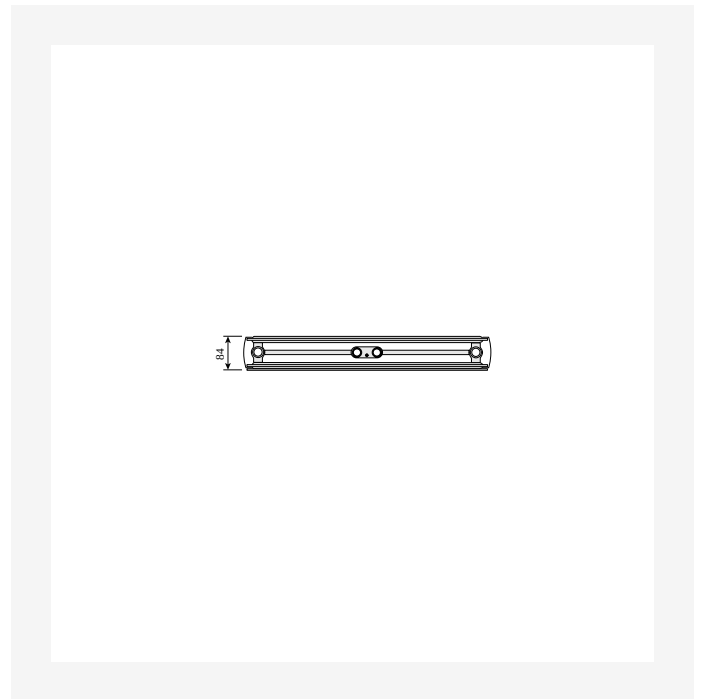
DimensionalDrawing - Kos V and Faro V type 22, side view



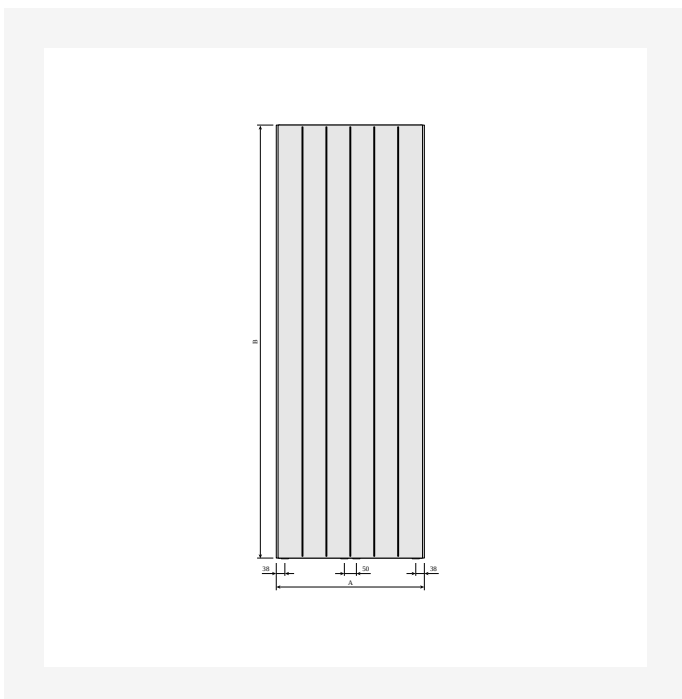
Ressourcen



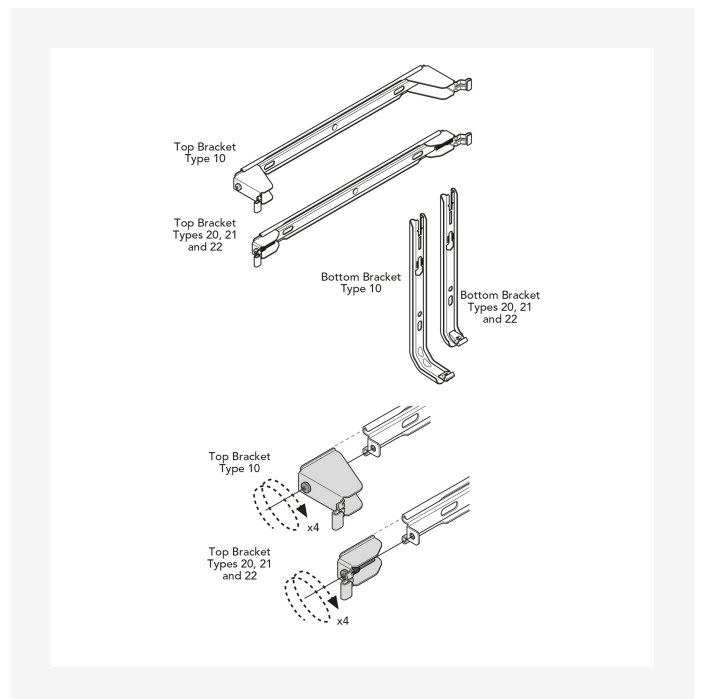
DimensionalDrawing - Kos V and Faro V back view



DimensionalDrawing - Kos V and Faro V type 20, top view



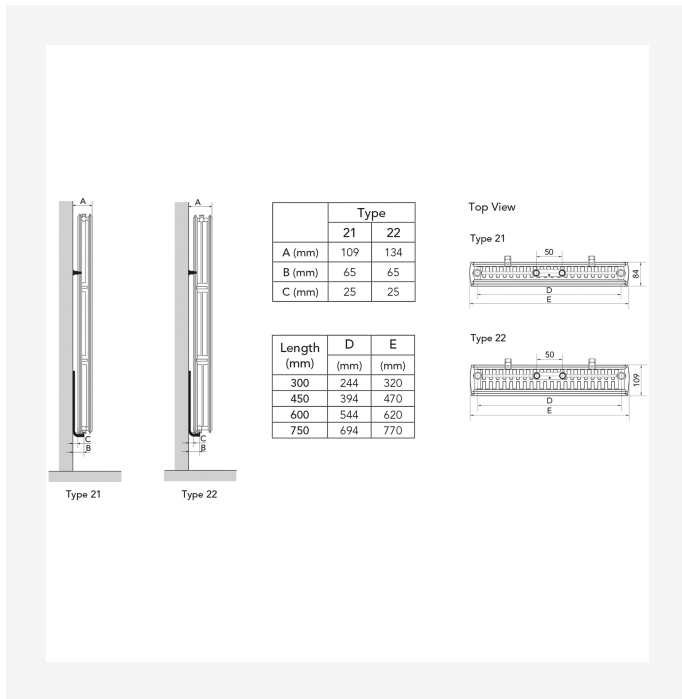
DimensionalDrawing - Faro V front view



DimensionalDrawing - Befestigungen Vertical, Kos V | Faro V



Ressourcen



KOS V (mm)				
B	1500	1800	1950	2100
b1	1150	1450	1600	1750
b2	952	1252	1402	1552

DimensionalDrawing - Myson Plan & Plan Plus Vertical - Mounting Positions & Dimensions

DimensionalDrawing - Kos V, Faro V - table B

KOS V (mm)				
A	320	470	620	770
a1	60	135	210	285
a2	75	125	200	250

DimensionalDrawing - Kos V, Faro V - table A



Verwandte Produkte



Ramo Compact



Handtuchhalter Vertical



Handtuchstange Kos V/Faro V



Multiblock



Entlüftungsstopfen



Seitenteil Kos V/Faro V



Farbspray



Ventilset VHX



1500

Höhe 1500 mm	Länge	Tiefe	Artikelnummer	Systemtemperatur 55/45/20 °C	Systemtemperatur 70/55/20 °C	Systemtemperatur 75/65/20 °C	Volumen (l)	Exponent n	Gewicht (kg)
Typ 21									
	450	82	FMW2115004511300	634	--	1230	6.1	1.30	39.2
	600	82	FMW2115006011300	826	--	1605	8.2	1.30	51.1
Typ 22									
	300	107	FMW2215003011300	521	--	1015	4.0	1.31	29.8
	450	107	FMW2215004511300	769	--	1502	6.2	1.31	43.1
	600	107	FMW2215006011300	1014	--	1983	8.3	1.31	56.5
	750	107	FMW2215007511300	1255	--	2460	10.3	1.32	69.8



1800

Höhe 1800 mm	Länge	Tiefe	Artikelnummer	Systemtemperatur 55/45/20 °C	Systemtemperatur 70/55/20 °C	Systemtemperatur 75/65/20 °C	Volumen (l)	Exponent n	Gewicht (kg)
Typ 21									
	300	82	FMW2118003011300	495	--	955	4.8	1.29	31.7
	450	82	FMW2118004511300	716	--	1389	7.2	1.30	45.8
	600	82	FMW2118006011300	930	--	1812	9.7	1.31	59.9
Typ 22									
	300	107	FMW2218003011300	592	--	1148	4.8	1.30	35.1
	450	107	FMW2218004511300	873	--	1698	7.3	1.30	50.6
	600	107	FMW2218006011300	1149	--	2242	9.7	1.31	66.1
	750	107	FMW2218007511300	1421	--	2781	12.2	1.31	81.5



1950

Höhe 1950 mm	Länge	Tiefe	Artikelnummer	Systemtemperatur 55/45/20 °C	Systemtemperatur 70/55/20 °C	Systemtemperatur 75/65/20 °C	Volumen (l)	Exponent n	Gewicht (kg)
Typ 20									
	750	82	FMW2019507511300	1113	--	2152	13.0	1.29	72.8
Typ 21									
	300	82	FMW2119503011300	521	--	1008	5.2	1.29	34.1
	450	82	FMW2119504511300	756	--	1466	7.8	1.30	49.3
	600	82	FMW2119506011300	985	--	1913	10.4	1.30	64.4
	750	82	FMW2119507511300	1207	--	2351	13.0	1.31	79.6
Typ 22									
	300	107	FMW2219503011300	624	--	1208	5.3	1.29	37.3
	450	107	FMW2219504511300	922	--	1788	7.8	1.30	53.8
	600	107	FMW2219506011300	1213	--	2360	10.4	1.30	70.3
	750	107	FMW2219507511300	1500	--	2928	13.1	1.31	86.8



2100

Höhe 2100 mm	Länge	Tiefe	Artikelnummer	Systemtemperatur 55/45/20 °C	Systemtemperatur 70/55/20 °C	Systemtemperatur 75/65/20 °C	Volumen (l)	Exponent n	Gewicht (kg)
Typ 21									
300	82		FMW2121003011300	548	--	1060	5.6	1.29	36.5
450	82		FMW2121004511300	796	--	1542	8.4	1.29	52.7
600	82		FMW2121006011300	1038	--	2012	11.1	1.30	69.0
750	82		FMW2121007511300	1276	--	2473	13.9	1.30	85.2
Typ 22									
300	107		FMW2221003011300	655	--	1265	5.7	1.29	40.4
450	107		FMW2221004511300	967	--	1872	8.4	1.29	58.0
600	107		FMW2221006011300	1273	--	2471	11.2	1.30	75.6