



Datenblatt

2026-04-26

Faro V

Faro V ist ein leistungsstarker und eleganter Wärmespender, der se...



- ✓ Elegantes, feinprofiliertes Design
- ✓ Perfekte Lösung für begrenzte Wandflächen
- ✓ Heizkörper mit Mittenanschluss
- ✓ Drehbar für Anschluss von oben
- ✓ Optionaler hochwertiger Edelstahl-Handtuchhalter

Faro V ist ein leistungsstarker und eleganter Wärmespender, der seine Stärken dort ausspielt, wo nur eingeschränkt Platz zur Verfügung steht. Dieser vertikale Designheizkörper hat eine fein profilierter Front und abgerundete Seitenabdeckungen. Faro V ist in vielen Farbvarianten erhältlich.



Anwendungsbereich

Faro V ist ein leistungsstarker und eleganter Wärmespender, der seine Stärken dort ausspielt, wo nur eingeschränkt Platz zur Verfügung steht. Dieser vertikale Designheizkörper hat eine fein profilierte Front und abgerundete Seitenabdeckungen. Faro V ist in vielen Farbvarianten erhältlich.

Dimensionierung

Für die richtige Produktauswahl oder weitere Infos nutzen Sie bitte unsere technischen Unterlagen, Produkthandbücher, unseren Planungsservice oder kontaktieren Sie uns via E-Mail oder Telefon.

Verwendung

Faro V ist ein leistungsstarker und eleganter Wärmespender, der seine Stärken dort ausspielt, wo nur eingeschränkt Platz zur Verfügung steht. Dieser vertikale Designheizkörper hat eine fein profilierte Front und abgerundete Seitenabdeckungen. Faro V ist in vielen Farbvarianten erhältlich.

AMA-Text

Designheizkörper Faro V

Designheizkörper Faro V, ausgeführt als Vertikalheizkörper mit feinprofilierter Frontfläche und leicht gebogenen Seitenverkleidungen, Ausführung als Typ 21 mit zwei wasserführenden Platten mit einer Lage Konvektionsblech oder als Typ 22 mit zwei wasserführenden Platten und zwei Lagen

Konvektorblech;

Lieferung in Standardfarbe RAL 9016 mit hoch korrosionsbeständiger elektrophoretischer Grundierung und Pulver-Einbrennlackierung, Beschichtung entsprechend DIN 55900;

montagefertig inklusive Befestigung, Schrauben und Dübel, Mittenanschluss 2 x G 1/2" IG (50 mm) für Vorlauf- und Rücklaufanschluss an die Warmwasserheizungsanlage von unten, plus zusätzlich 2 Anschlüsse G 1/2" IG seitlich, jeweils nach oben und unten, Lieferung inklusive Blind- und Entlüftungsstopfen;

Heizkörperleistung gemessen und registriert nach DIN EN 442;

Konstruktion entsprechend den Anforderungen der Arbeitssicherheit gemäß den Richtlinien der gesetzlichen Unfallversicherer (GUV);

Heizkörper im stabilen Karton mit Eckenschutz verpackt und in Folie eingeschweißt

Liefernachweis: PG Germany GmbH · Lierestraße 68 · 38690 Goslar
Telefon (0 53 24) 8 08-0 · Telefax (0 53 24) 8 08-999

Stück Typ: 21, Designheizkörper Faro V - liefern
Bauhöhe:mm; Baulänge:mm - montieren

Stück Typ: 22, Designheizkörper Faro V - liefern
Bauhöhe:mm; Baulänge:mm - montieren



Spezifikationen

| EIGENSCHAFTEN | EINHEIT | WERTE |
|--|---------|--------------|
| ETIM-Klasse | | EC011022 |
| Material | | Stahl |
| Typ | | 20, 21, 22 |
| Oberflächenstruktur | | flach glatt |
| Maximaler Betriebsdruck | bar | 10 |
| Anzahl der Standardanschlüsse | | 4 |
| Wärmeleistung gemäß anerkanntem EN 442-Labor | | Ja |
| Max. Betriebstemperatur | °C | 110 |
| Standardfarbe | | Ja |
| Farbe | | weiß |
| RAL-Nummer | | 9016 |
| Gitter/Abdeckplatte | | Ja |
| Gitter/Abdeckplatte | | Ja |
| Glanzwert | | glänzend |
| Gewindemaß (Zoll) | | 1/2 Zoll |
| Gewindeanschluss | | Innengewinde |
| Mit Einpunktanschluss | | Ja |
| Mit Entlüftungsanschluss | | Ja |
| Mit Entlüftungsventil | | Ja |
| Mit Entleerungsmöglichkeit | | Ja |

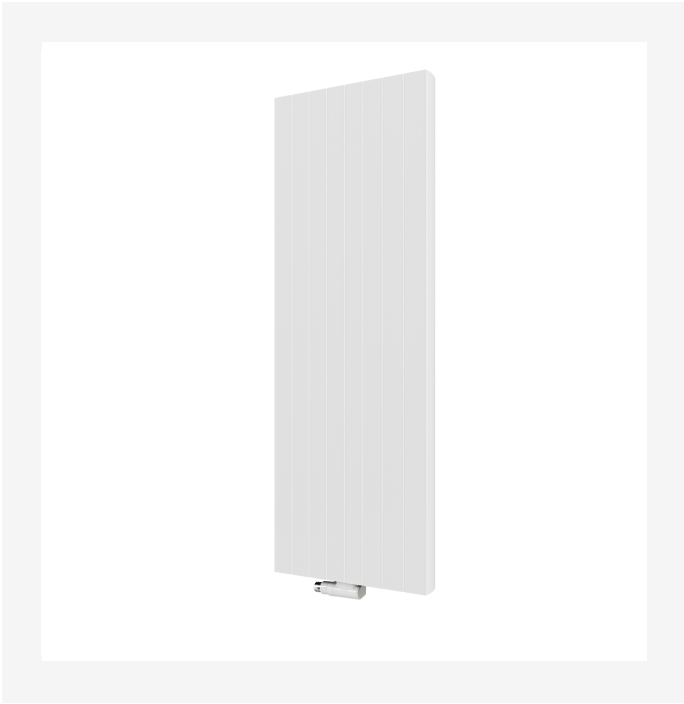


Dokumente

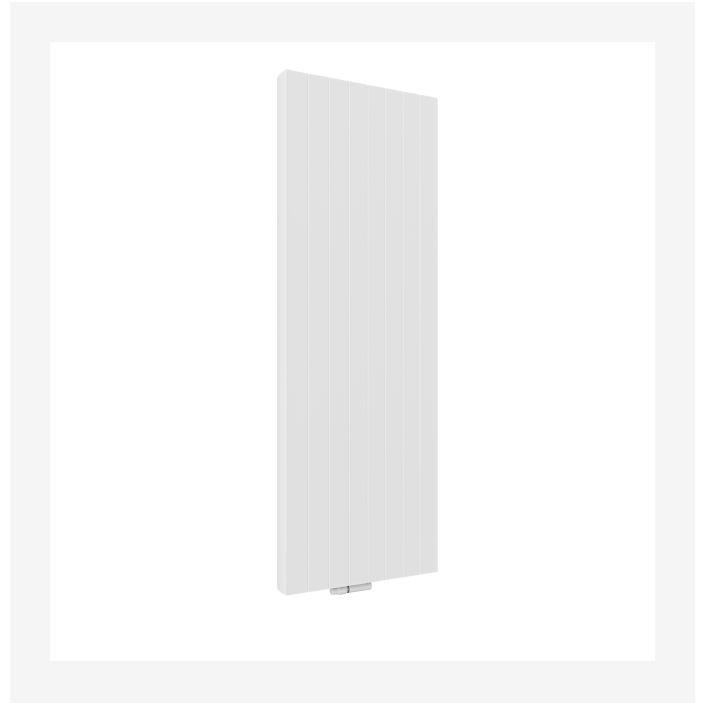
| DOKUMENTE | DOKUMENTENTYP | LINK |
|--|----------------|---|
| Gesamtprospekt Purmo Produktkatalog | ProductCatalog | https://asset.productmarketingcloud.com/api/assetstorage/3577_2fa18b7b-6b77-472f-80d4-925ab66fb184 |
| Modernisierungsprospekt "Jetzt Heizkörper tauschen" | Brochure | https://asset.productmarketingcloud.com/api/assetstorage/3577_579dfbcl-e6e8-4ad6-b3ff-7f70de823907 |
| Montageanleitung für Kos / Faro V und Vertical ab 06/2020-04/2024 | User | https://asset.productmarketingcloud.com/api/assetstorage/3577_c6eae717-5879-4fbb-8fb3-388a2fa0e349 |
| Garantiebedingungen Heizkörper, Konvektoren und andere Komponenten | Warranty | https://asset.productmarketingcloud.com/api/assetstorage/3577_0b2455b1-4f72-4336-9409-00a3bb24227d |
| Montageanleitung für Kos / Faro V und Vertical ab 05/2024 | Installation | https://asset.productmarketingcloud.com/api/assetstorage/3577_d4d01d65-fbef-4da0-aa00-ea1c4e2934f9 |
| MysonPlanVerticalPlanPlusVertical-TechnicalDrawing-ConnectionOptions-2000x2000 | Installation | https://asset.productmarketingcloud.com/api/assetstorage/3577_98fb8371-4239-4f0d-8e0a-0a662e729e7b |
| Leistungskalkulator Designheizkörper | TechDia | https://asset.productmarketingcloud.com/api/assetstorage/3577_6a68539c-c460-4642-8d8b-056f68b79286 |



Ressourcen



ProductImage - New Faro V main picture



ProductImage - New Faro V product image



ProductImage - Plan Plus Vertical product picture



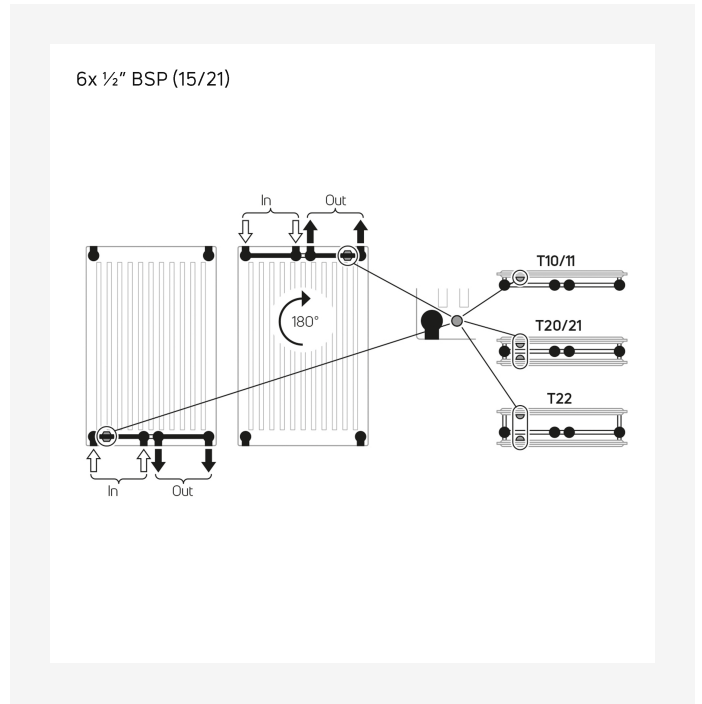
ProductImage - Intersection image of vertical radiator Faro V, FAV.



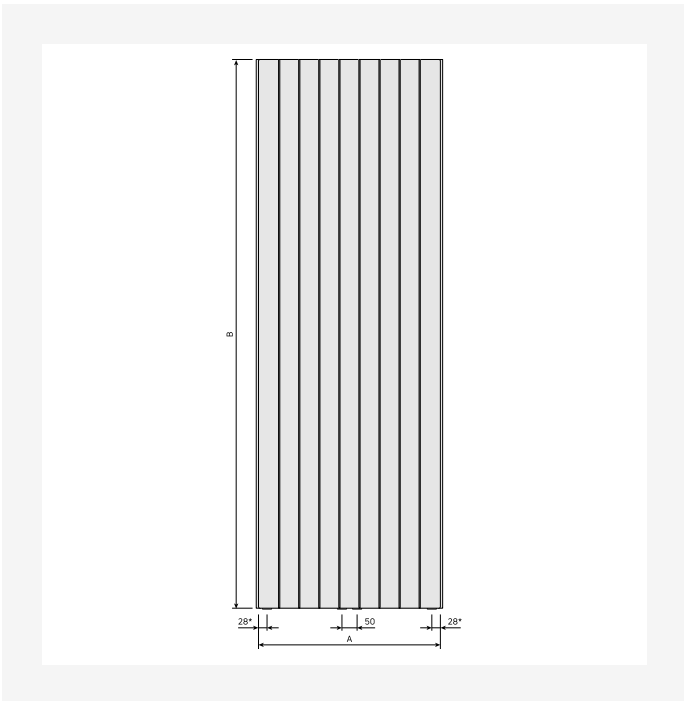
Ressourcen



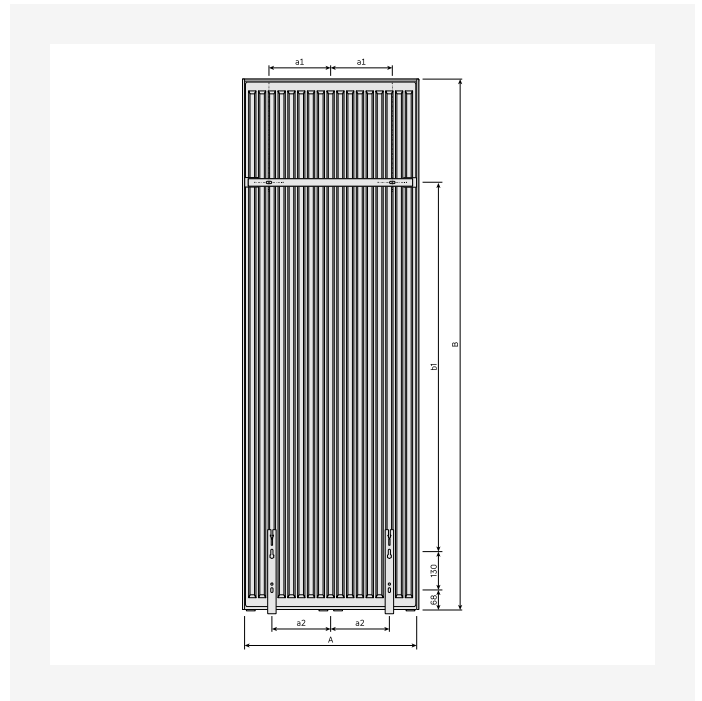
ProductImage - Vertical design radiator Faro V, FAV, 30 degrees product image.



Installation - MysonPlanVerticalPlanPlusVertical-TechnicalDrawing-ConnectionOptions-2000x2000



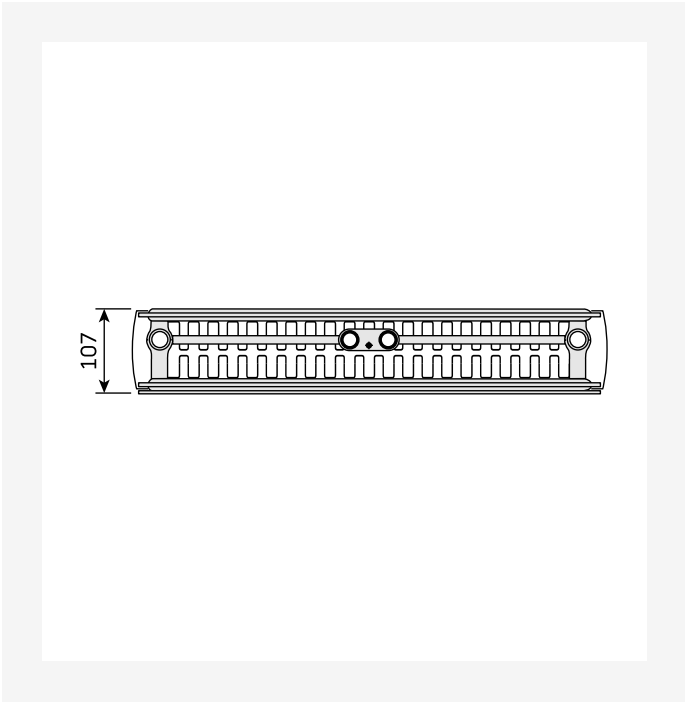
DimensionalDrawing - New_Faro V front view



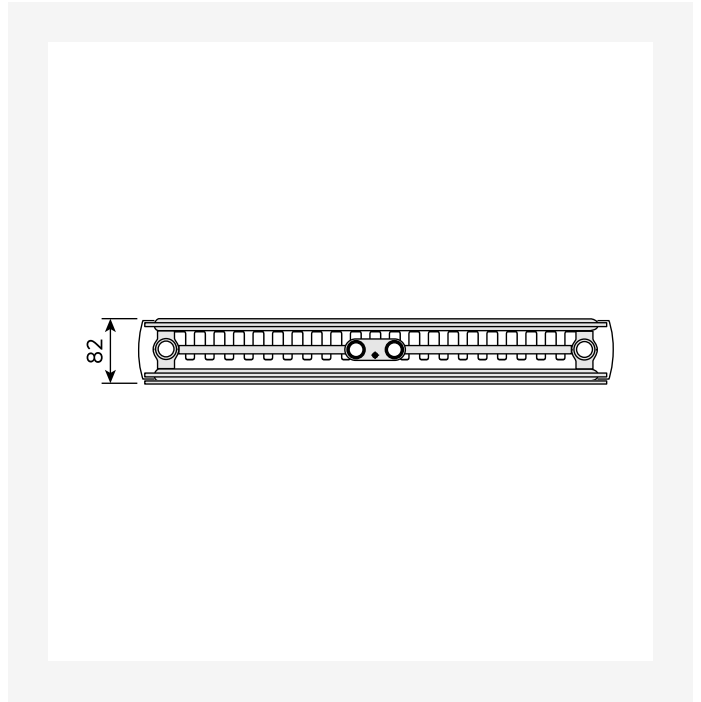
DimensionalDrawing - New_Kos V-Faro V rear view



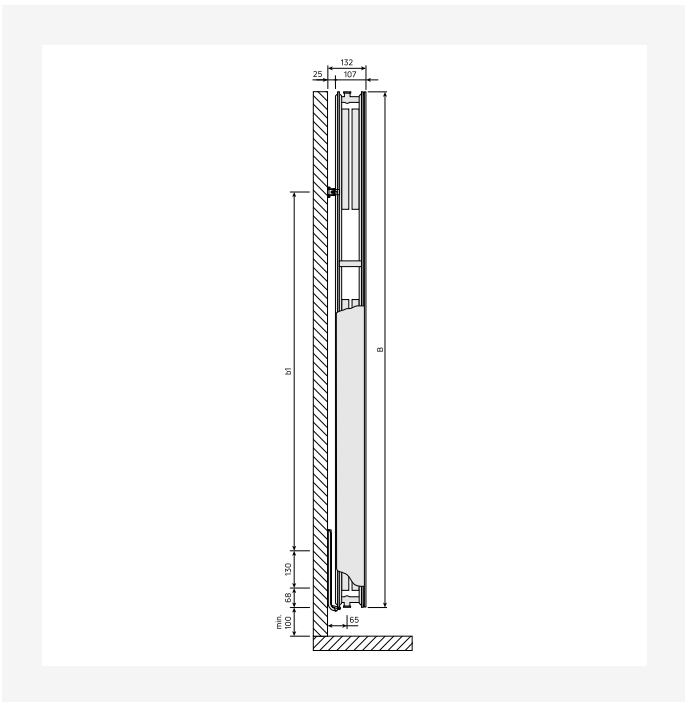
Ressourcen



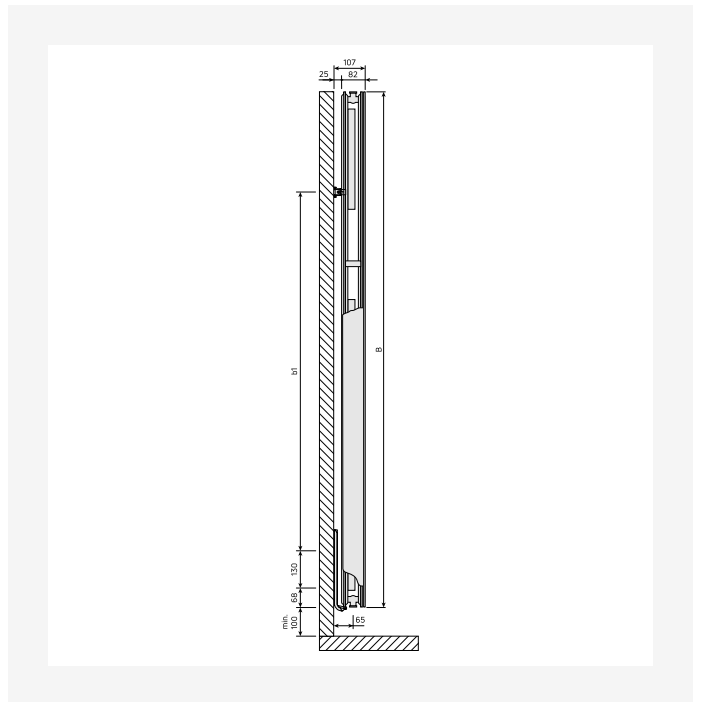
DimensionalDrawing - New_Kos V-Faro V top view



DimensionalDrawing - New_Kos V-Faro V top view



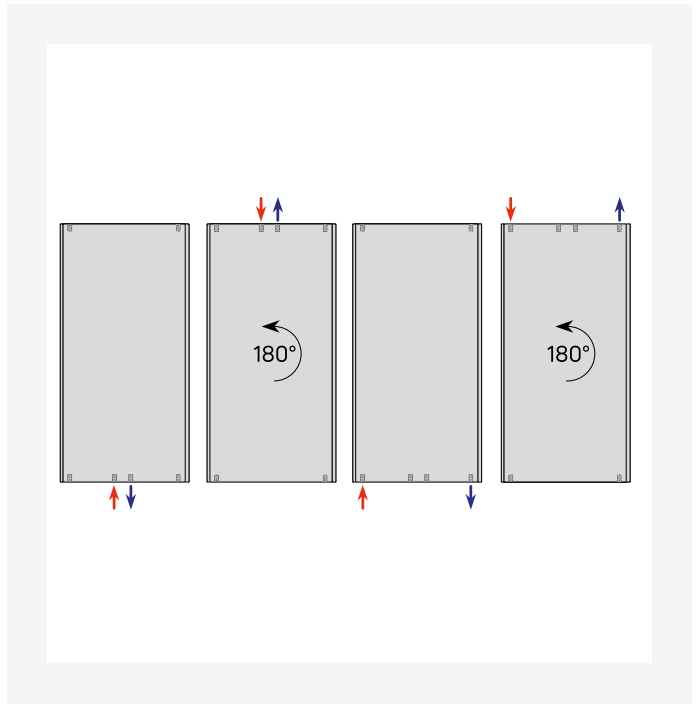
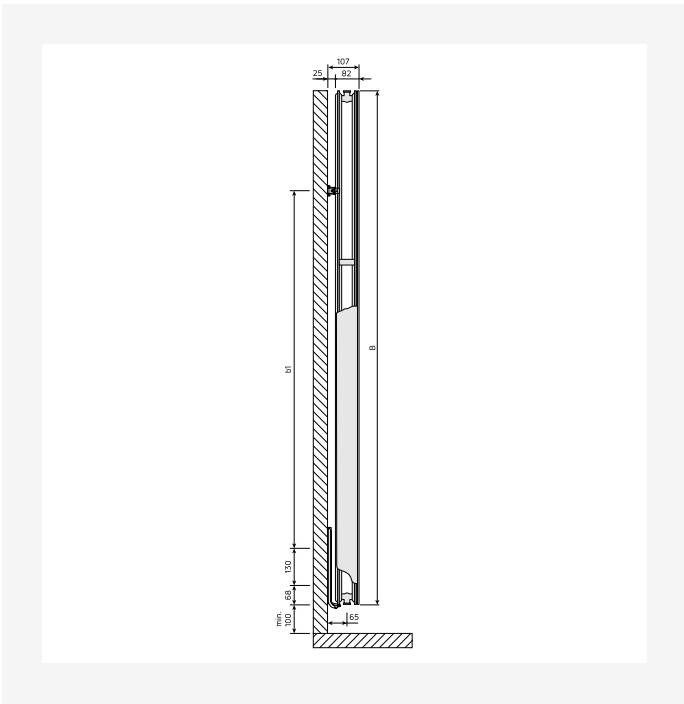
DimensionalDrawing - New_Kos V-Faro V side view



DimensionalDrawing - Kos V / Faro V 2024, Seitenansicht Typ 21

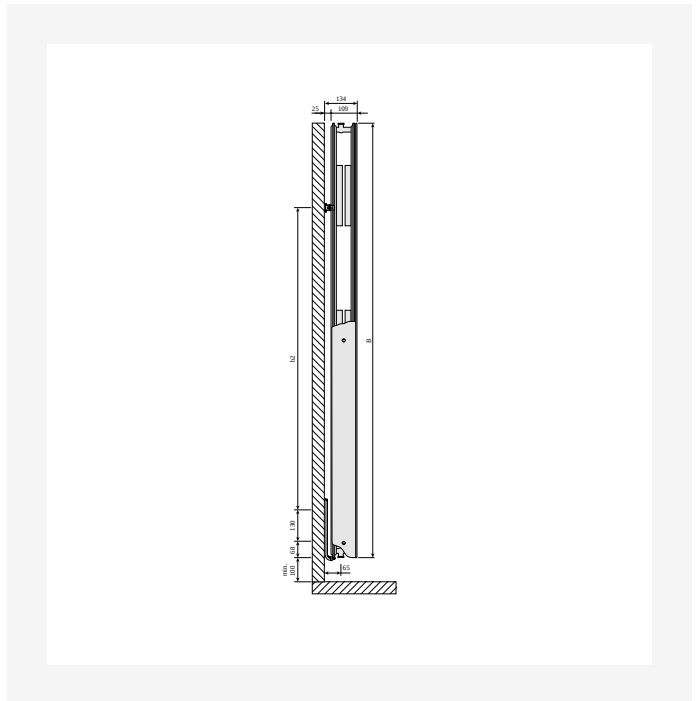
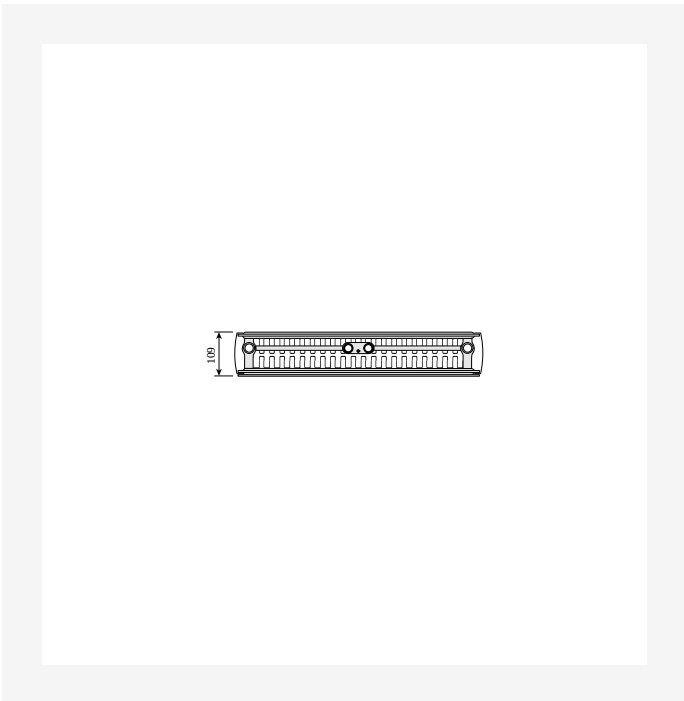


Ressourcen



DimensionalDrawing - Kos V / Faro V 2024, Seitenansicht Typ 20

DimensionalDrawing - Anschlussmöglichkeiten Vertikale Heizkörper

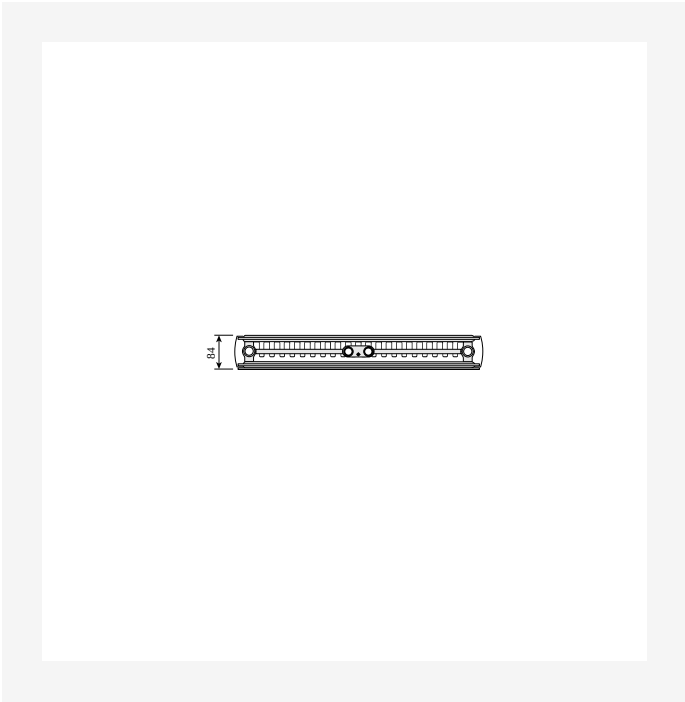


DimensionalDrawing - Kos V and Faro V, type 22, top view

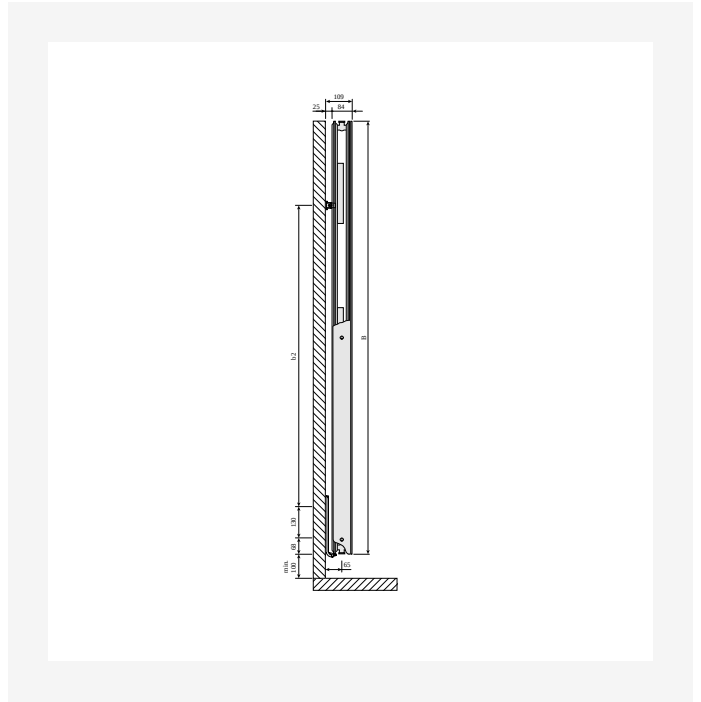
DimensionalDrawing - Kos V and Faro V type 22, side view



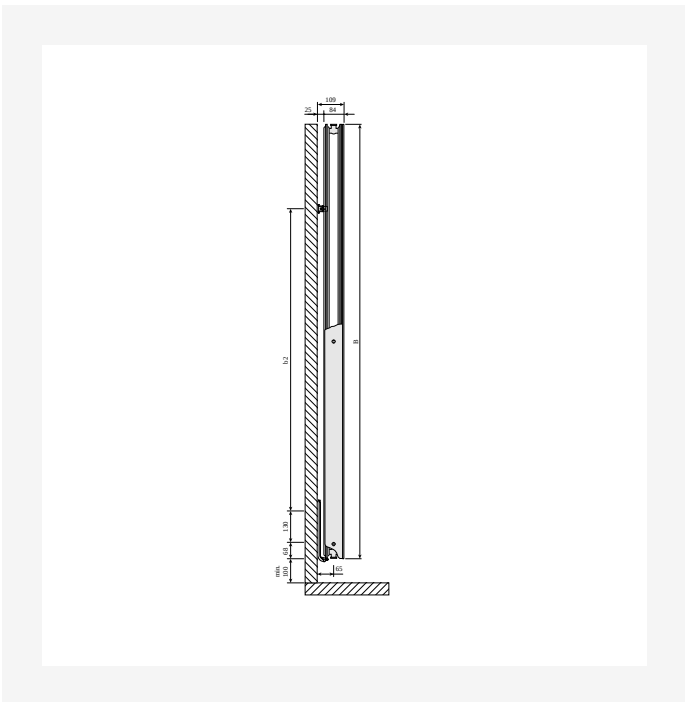
Ressourcen



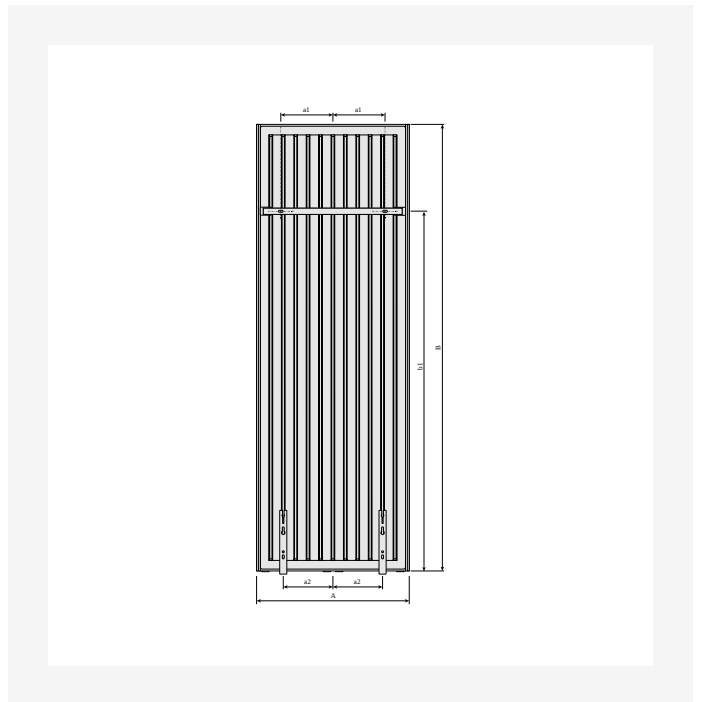
DimensionalDrawing - Kos V and Faro V, type 21, top view



DimensionalDrawing - Kos V and Faro V type 21, side view



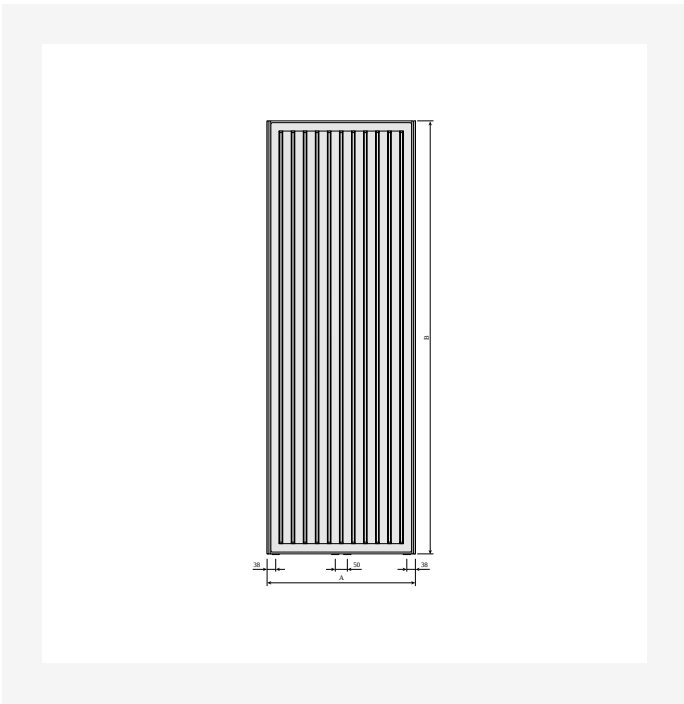
DimensionalDrawing - Kos V and Faro V type 20, side view



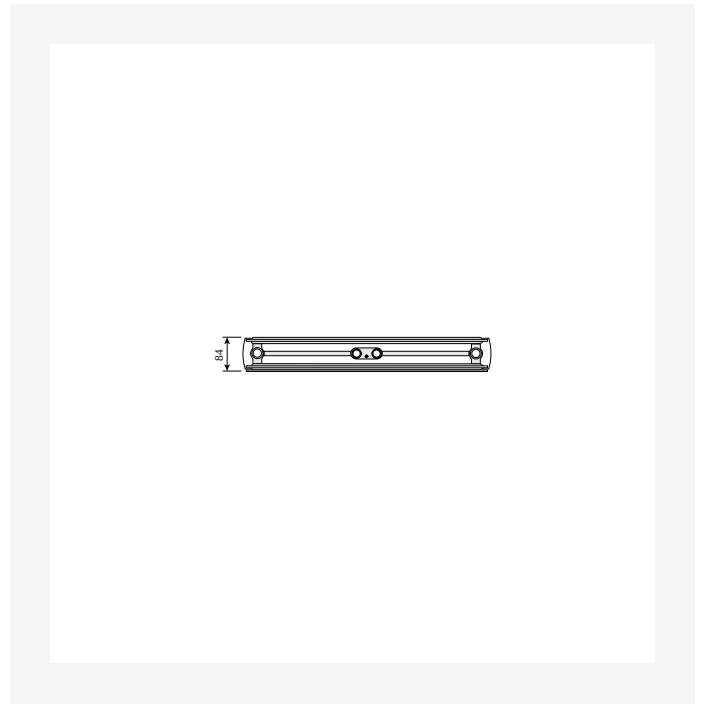
DimensionalDrawing - Kos V and Faro V with MCWW wall brackets, back view



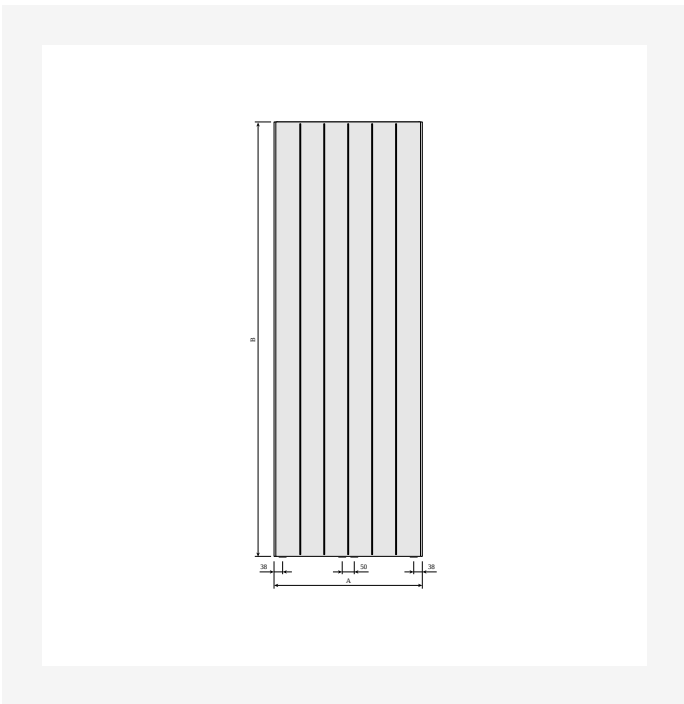
Ressourcen



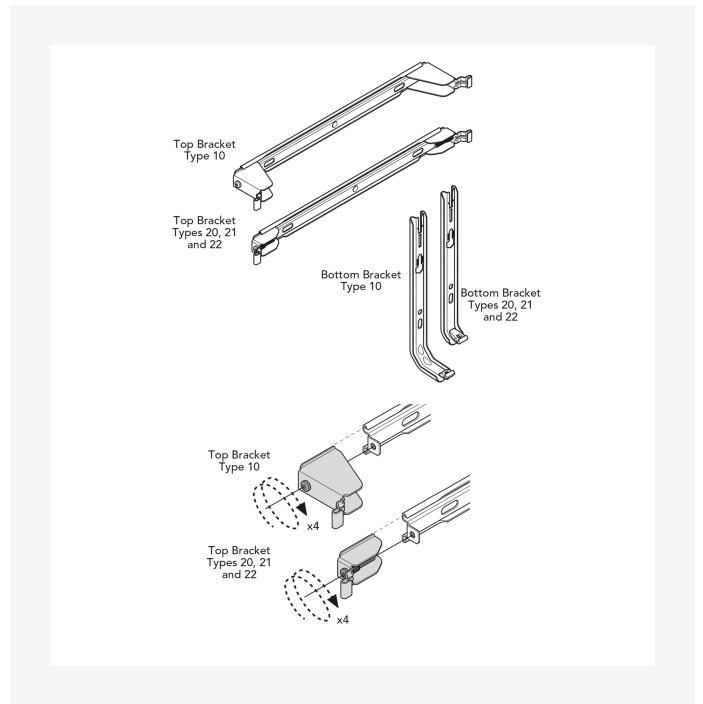
DimensionalDrawing - Kos V and Faro V back view



DimensionalDrawing - Kos V and Faro V type 20, top view



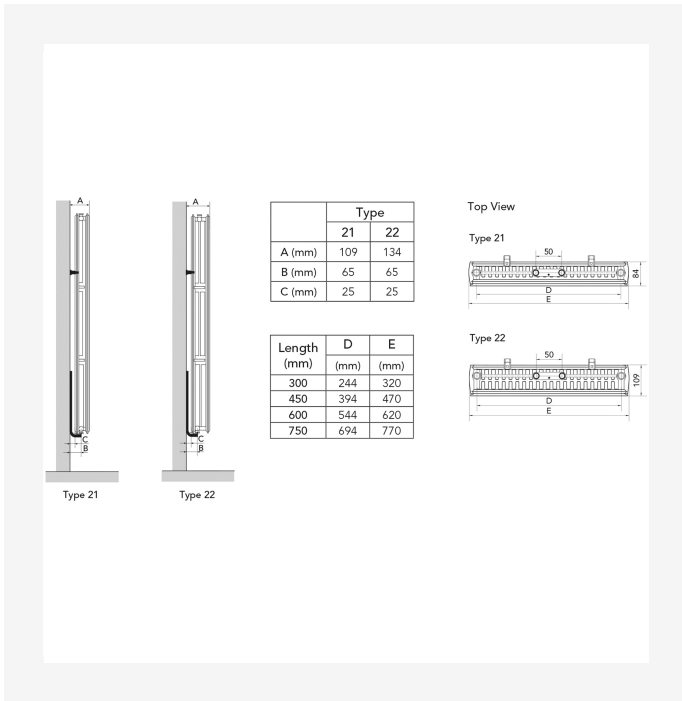
DimensionalDrawing - Faro V front view



DimensionalDrawing - Befestigungen Vertical, Kos V | Faro V



Ressourcen



| KOS V (mm) | | | | |
|------------|-------------|-------------|-------------|-------------|
| B | 1500 | 1800 | 1950 | 2100 |
| b1 | 1150 | 1450 | 1600 | 1750 |
| b2 | 952 | 1252 | 1402 | 1552 |

DimensionalDrawing - Myson Plan & Plan Plus Vertical - Mounting Positions & Dimensions

DimensionalDrawing - Kos V, Faro V - table B

| KOS V (mm) | | | | |
|------------|------------|------------|------------|------------|
| A | 320 | 470 | 620 | 770 |
| a1 | 60 | 135 | 210 | 285 |
| a2 | 75 | 125 | 200 | 250 |

DimensionalDrawing - Kos V, Faro V - table A



Verwandte Produkte





1500

| HÖHE 1500 mm | LÄNGE | TIEFE | ARTIKELNUMMER | Systemtemperatur 55/45/20 °C | Systemtemperatur 70/55/20 °C | Systemtemperatur 75/65/20 °C | VOLUMEN (l) | Exponent n | GEWICHT (kg) |
|-----------------|-------|-------|------------------|---------------------------------|---------------------------------|---------------------------------|----------------|---------------|-----------------|
| Typ 21 | | | | | | | | | |
| | 450 | 82 | FMW2115004511300 | 634 | -- | 1230 | 6.1 | 1.30 | 39.2 |
| | 600 | 82 | FMW2115006011300 | 826 | -- | 1605 | 8.2 | 1.30 | 51.1 |
| Typ 22 | | | | | | | | | |
| | 300 | 107 | FMW2215003011300 | 521 | -- | 1015 | 4.0 | 1.31 | 29.8 |
| | 450 | 107 | FMW2215004511300 | 769 | -- | 1502 | 6.2 | 1.31 | 43.1 |
| | 600 | 107 | FMW2215006011300 | 1014 | -- | 1983 | 8.3 | 1.31 | 56.5 |
| | 750 | 107 | FMW2215007511300 | 1255 | -- | 2460 | 10.3 | 1.32 | 69.8 |



1800

| HÖHE 1800 mm | LÄNGE | TIEFE | ARTIKELNUMMER | Systemtemperatur 55/45/20 °C | Systemtemperatur 70/55/20 °C | Systemtemperatur 75/65/20 °C | VOLUMEN (l) | Exponent n | GEWICHT (kg) |
|-----------------|-------|-------|------------------|---------------------------------|---------------------------------|---------------------------------|----------------|---------------|-----------------|
| Typ 21 | | | | | | | | | |
| | 300 | 82 | FMW2118003011300 | 495 | -- | 955 | 4.8 | 1.29 | 31.7 |
| | 450 | 82 | FMW2118004511300 | 716 | -- | 1389 | 7.2 | 1.30 | 45.8 |
| | 600 | 82 | FMW2118006011300 | 930 | -- | 1812 | 9.7 | 1.31 | 59.9 |
| Typ 22 | | | | | | | | | |
| | 300 | 107 | FMW2218003011300 | 592 | -- | 1148 | 4.8 | 1.30 | 35.1 |
| | 450 | 107 | FMW2218004511300 | 873 | -- | 1698 | 7.3 | 1.30 | 50.6 |
| | 600 | 107 | FMW2218006011300 | 1149 | -- | 2242 | 9.7 | 1.31 | 66.1 |
| | 750 | 107 | FMW2218007511300 | 1421 | -- | 2781 | 12.2 | 1.31 | 81.5 |



1950

| HÖHE 1950 mm | LÄNGE | TIEFE | ARTIKELNUMMER | Systemtemperatur 55/45/20 °C | Systemtemperatur 70/55/20 °C | Systemtemperatur 75/65/20 °C | VOLUMEN (l) | Exponent n | GEWICHT (kg) |
|-----------------|-------|-------|------------------|---------------------------------|---------------------------------|---------------------------------|----------------|---------------|-----------------|
| Typ 20 | | | | | | | | | |
| | 750 | 82 | FMW2019507511300 | 1113 | -- | 2152 | 13.0 | 1.29 | 72.8 |
| Typ 21 | | | | | | | | | |
| | 300 | 82 | FMW2119503011300 | 521 | -- | 1008 | 5.2 | 1.29 | 34.1 |
| | 450 | 82 | FMW2119504511300 | 756 | -- | 1466 | 7.8 | 1.30 | 49.3 |
| | 600 | 82 | FMW2119506011300 | 985 | -- | 1913 | 10.4 | 1.30 | 64.4 |
| | 750 | 82 | FMW2119507511300 | 1207 | -- | 2351 | 13.0 | 1.31 | 79.6 |
| Typ 22 | | | | | | | | | |
| | 300 | 107 | FMW2219503011300 | 624 | -- | 1208 | 5.3 | 1.29 | 37.3 |
| | 450 | 107 | FMW2219504511300 | 922 | -- | 1788 | 7.8 | 1.30 | 53.8 |
| | 600 | 107 | FMW2219506011300 | 1213 | -- | 2360 | 10.4 | 1.30 | 70.3 |
| | 750 | 107 | FMW2219507511300 | 1500 | -- | 2928 | 13.1 | 1.31 | 86.8 |



2100

| HÖHE 2100 mm | LÄNGE | TIEFE | ARTIKELNUMMER | Systemtemperatur 55/45/20 °C | Systemtemperatur 70/55/20 °C | Systemtemperatur 75/65/20 °C | VOLUMEN (l) | Exponent n | GEWICHT (kg) |
|-----------------|-------|-------|------------------|---------------------------------|---------------------------------|---------------------------------|----------------|---------------|-----------------|
| Typ 21 | | | | | | | | | |
| | 300 | 82 | FMW2121003011300 | 548 | -- | 1060 | 5.6 | 1.29 | 36.5 |
| | 450 | 82 | FMW2121004511300 | 796 | -- | 1542 | 8.4 | 1.29 | 52.7 |
| | 600 | 82 | FMW2121006011300 | 1038 | -- | 2012 | 11.1 | 1.30 | 69.0 |
| | 750 | 82 | FMW2121007511300 | 1276 | -- | 2473 | 13.9 | 1.30 | 85.2 |
| Typ 22 | | | | | | | | | |
| | 300 | 107 | FMW2221003011300 | 655 | -- | 1265 | 5.7 | 1.29 | 40.4 |
| | 450 | 107 | FMW2221004511300 | 967 | -- | 1872 | 8.4 | 1.29 | 58.0 |
| | 600 | 107 | FMW2221006011300 | 1273 | -- | 2471 | 11.2 | 1.30 | 75.6 |