



Datenblatt

2026-06-28

Compact

Klassischer Heizkörper für geschlossene wasserbasierte Heizsysteme



- ✓ Hohe Wärmeleistung
- ✓ Modernisierungsheizkörper
- ✓ Flexible Montage
- ✓ Effiziente Wärmeverteilung
- ✓ Große Farbauswahl

Der **Compact** ist der klassische profilierte Flachheizkörper mit vier seitlichen 1/2" Anschlüssen, geeignet für geschlossene warmwasserbasierte Heizsysteme. Es handelt sich um einen hochwertigen Heizkörper mit ausgezeichneter Oberfläche, der das breiteste Sortiment des Marktes bietet. Er steht für eine optimale Wärmeverteilung und wird mit vormontierten Seitenverkleidungen und einer attraktiven Zierabdeckung (Typ 10 ohne Seitenverkleidungen und Zierabdeckung), inklusive einer kindersicheren Befestigung geliefert. Der Compact eignet sich zudem perfekt als Modernisierungsheizkörper. Die Bauhöhen 400, 550 und 950 sind speziell auf die Nabenabstände der alten DIN-Radiatoren abgestimmt. Es steht eine Auswahl von 16 Baulängen zur Verfügung. Die Standardfarbe ist verkehrsweiß (RAL 9016). Wie alle Purmo Heizkörper kann aber auch der Compact in nahezu allen RAL Farben geliefert werden.

**Anwendungsbereich**

Der Compact ist der klassische profilierte Flachheizkörper mit vier seitlichen 1/2" Anschlüssen. Die Standardfarbe ist verkehrsweiß (RAL 9016). Wie alle Purmo Heizkörper kann aber auch der Compact in nahezu allen RAL Farben geliefert werden.

Dimensionierung

Für die richtige Produktauswahl oder weitere Infos nutzen Sie bitte unsere technischen Unterlagen, Produkthandbücher, unseren Planungsservice oder kontaktieren Sie uns via E-Mail oder Telefon.

Verwendung

Der Compact ist der klassische profilierte Flachheizkörper mit vier seitlichen 1/2" Anschlüssen. Die Standardfarbe ist verkehrsweiß (RAL 9016). Wie alle Purmo Heizkörper kann aber auch der Compact in nahezu allen RAL Farben geliefert werden.

Ausschreibungstext

Compact 4-Muffen-Profilheizkörper mit Laschenaufhängung Typen 11, 21 S, 22, 33, ohne Laschenaufhängung Typ 10

Fertiglackierter, mit Epoxydharzpulver beschichteter Heizkörper aus Stahlblech DC01 nach EN 10130 und EN 10131, Blechdicke gemäß Anforderungen der EN 442-1, zur Anwendung in Warmwasserheizungsanlagen nach DIN 4751.

Entfettet, phosphatiert, im KTL-Verfahren tauchgrundiert und pulverbeschichtet nach DIN 55 900.

Wärmeleistung gemäß EN 442 und bei WSP-CERT registriert.

RAL-Gütezeichen, 10 Jahre Garantie

Montageverpackt, mit Pappkantenschutz, Pappschutzecken und Schrumpffolie.

Mit Zierabdeckung und Seitenverkleidungen, ab Baulänge 1800 mm mit zusätzlicher Befestigung der Zierabdeckung fertig montiert. Mit Schnellmontage-Set

(VDI 6036, AK2), bestehend aus Halter, Aushebesicherungen, Schallschutzeinlage, Distanzhalter, Schrauben und Dübel, selbstdichtendem Blind- und Entlüftungsstopfen aus vernickeltem Messing.

Typ 10 ohne Zierabdeckung und Seitenverkleidungen, mit FZ-Halterungen(VDI 6036, AK2).

Farbe: RAL 9016, weitere RAL Farben auf Anfrage

Betriebsdruck: 10 bar

Prüfdruck: 13 bar

Temperatur: max. 110° C

Medium: Wasser

Anschlüsse: 4 x G 1/2" seitlich, nach ISO 228

Typen:10-E; 11-EK; 21S-EKE schmal; 22-DK; 33-DKEK

Bauhöhen: 300, 400, 500, 600, 900 mm

Modernisierungsbauhöhen: 400, 550 und 950 mm

Baulängen: 400..3000 mm (BH 900/950: bis 2000 mm)

Liefernachweis: PG Germany GmbH · Lierestraße 68 · 38690 Goslar

Telefon (0 53 24) 8 08-0 · Telefax (0 53 24) 8 08-999

Stück Typ: 10-E, Profilheizkörper, ohne Zierabdeckung und Seitenverkleidung - liefern

Bauhöhe:mm; Baulänge:mm - montieren

Stück Typ: 11-EK, Kompakt - liefern

Bauhöhe:.....mm; Baulänge:mm - montieren

Stück Typ: 21S-EKE schmal, Kompakt - liefern

Bauhöhe:.....mm; Baulänge:mm - montieren

Stück Typ: 22-DK, Kompakt - liefern

Bauhöhe:mm; Baulänge:mm - montieren

Stück Typ: 33-DKEK, Kompakt - liefern

Bauhöhe:mm; Baulänge:mm - montieren

Stück: Bohrkonsolen-Set 2er – liefern / montieren

Stück: Bohrkonsolen-Set 3er – liefern / montieren

Stück: Standkonsolen – liefern / montieren

Stück: Sicherungsteile für Typ 11 – liefern / montieren

Stück: Sicherungsteil-Set für Typ 21S, 22, 33 – liefern / montieren



Spezifikationen

| EIGENSCHAFTEN | EINHEIT | WERTE |
|--|---------|----------------|
| ETIM-Klasse | | EC011022 |
| Material | | Stahl |
| Typ | | 11, 21, 22, 33 |
| Bauart | | profiliert |
| Maximaler Betriebsdruck | bar | 10 |
| Anzahl der Standardanschlüsse | | 4 |
| Wärmeleistung nach DIN EN 442 zertifiziert | | Ja |
| Max. Betriebstemperatur | °C | 110 |
| Standardfarbe | | Ja |
| Farbe | | weiß |
| RAL-Nummer | | 9016 |
| Zierritter | | Ja |
| Seitenteile | | Ja |
| Glanzgrad | | glänzend |
| Gewindemaß (Zoll) | | 1/2 Zoll |
| Gewindeanschluss | | Innengewinde |
| Mit Einpunktanschluss | | Ja |
| Mit Entlüftungsanschluss | | Ja |
| Mit Entlüftungsventil | | Ja |
| Mit Entleerungsmöglichkeit | | Ja |



Dokumente

| DOKUMENTE | DOKUMENTENTYP | LINK |
|--|----------------|---|
| Gesamtprospekt Purmo Produktkatalog | ProductCatalog | https://asset.productmarketingcloud.com/api/assetstorage/3577_2fa18b7b-6b77-472f-80d4-925ab66fb184 |
| Farbkarte Trendfarben | Brochure | https://asset.productmarketingcloud.com/api/assetstorage/3577_a79cf7b5-b620-4e5c-b1bf-8561e9fdb6c2 |
| Modernisierungsprospekt "Jetzt Heizkörper tauschen" | Brochure | https://asset.productmarketingcloud.com/api/assetstorage/3577_579dfbc1-e6e8-4ad6-b3ff-7f70de823907 |
| Purmo Konzeptbroschüre | Brochure | https://asset.productmarketingcloud.com/api/assetstorage/3577_204d22b9-4aa1-487b-a8d2-19dcd71a43d0 |
| Teilnahme Informationsservice | Brochure | https://asset.productmarketingcloud.com/api/assetstorage/3577_a03e37a8-96c6-48f4-bb87-7fb347f61852 |
| Garantiebedingungen Heizkörper, Konvektoren und andere Komponenten | Warranty | https://asset.productmarketingcloud.com/api/assetstorage/3577_0b2455b1-4f72-4336-9409-00a3bb24227d |
| Montageanleitung Schnellmontage-Set | Installation | https://asset.productmarketingcloud.com/api/assetstorage/3577_a03319f4-b913-485e-8b9e-437f1dde6ab3 |
| Montageanleitung Standkonsole BH 300-900 mm | Installation | https://asset.productmarketingcloud.com/api/assetstorage/3577_73b1b432-1a36-40d5-944f-9374edb49a53 |
| Leistungskalkulator Flachheizkörper | TechDia | https://asset.productmarketingcloud.com/api/assetstorage/3577_2da398bb-5820-4a58-af2d-62333aa4e65e |



Ressourcen



ProductImage - Compact Abdeckung



ProductImage - Compact Detailabbildung



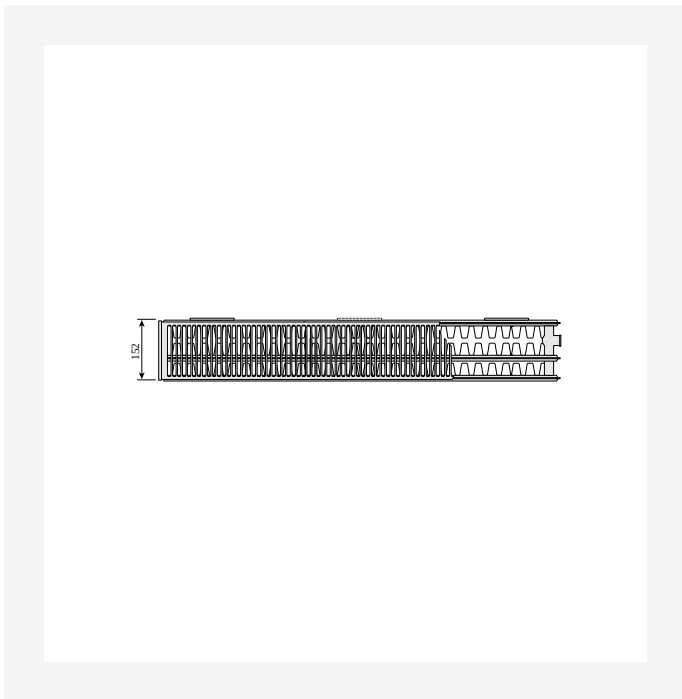
ProductImage - Compact

| COMPACT (mm) | | | | |
|--------------|-----|------|----------------|------|
| | C11 | | C21s, C22, C33 | |
| A | a1 | a2 | a1 | a2 |
| 400-1600 | 117 | - | 133 | - |
| 1800 | 117 | 917 | 133 | 900 |
| 2000 | 117 | 1017 | 133 | 1000 |
| 2300 | 117 | 1150 | 133 | 1167 |
| 2600 | 117 | 1317 | 133 | 1300 |
| 3000 | 117 | 1517 | 133 | 1500 |

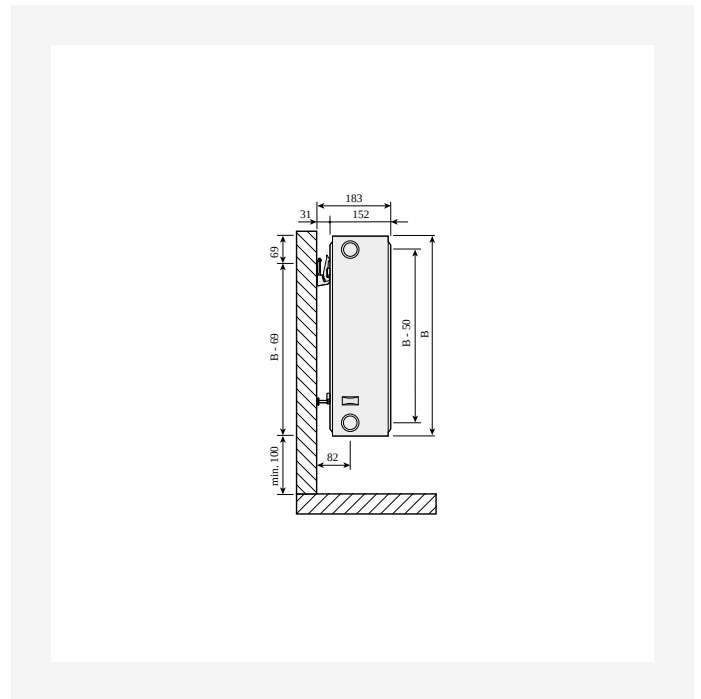
DimensionalDrawing - Tabelle Compact



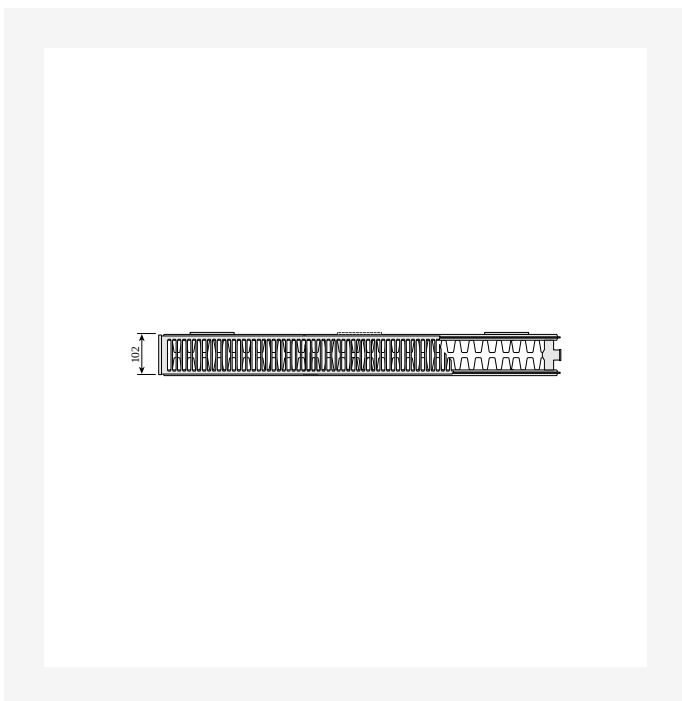
Ressourcen



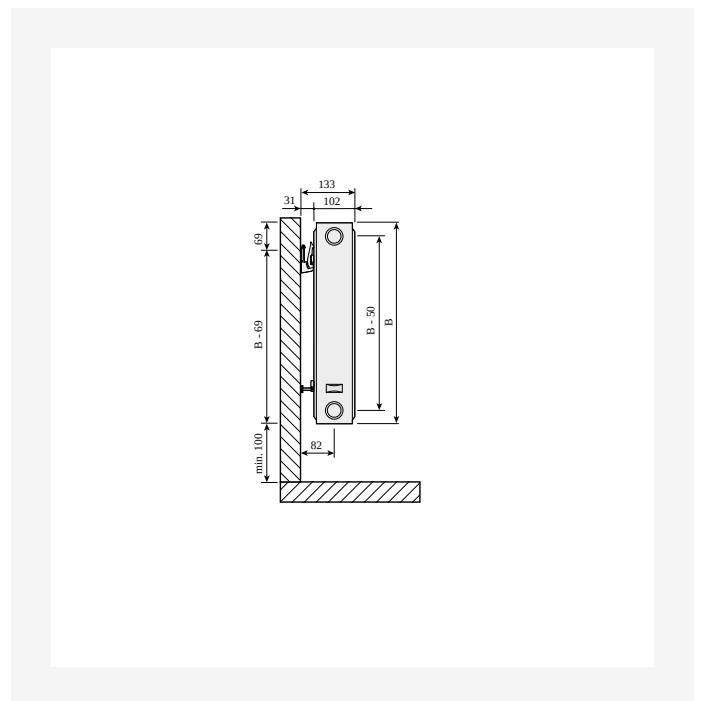
DimensionalDrawing - Compact Typ 33, Draufsicht



DimensionalDrawing - Compact Typen 30 und 33, Seitenansicht



DimensionalDrawing - Compact Typ 22, Draufsicht



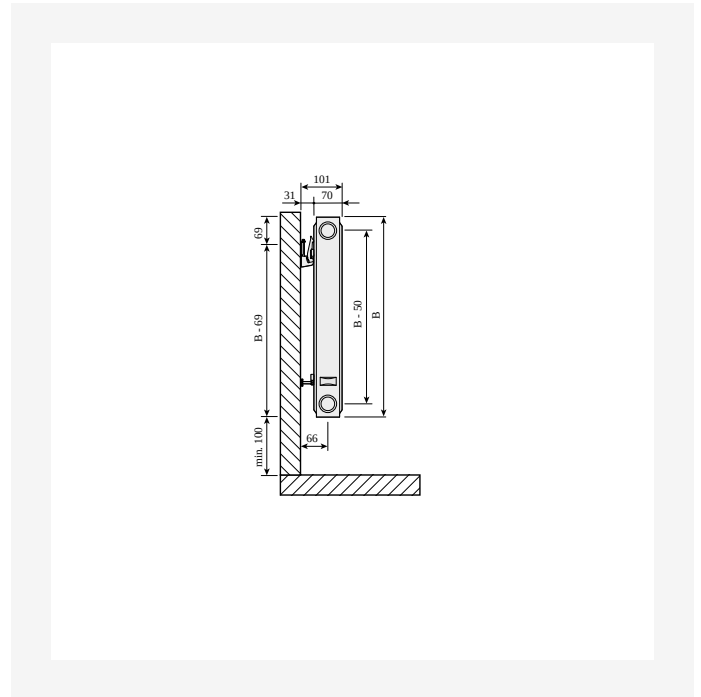
DimensionalDrawing - Compact Typen 20 und 22, Seitenansicht



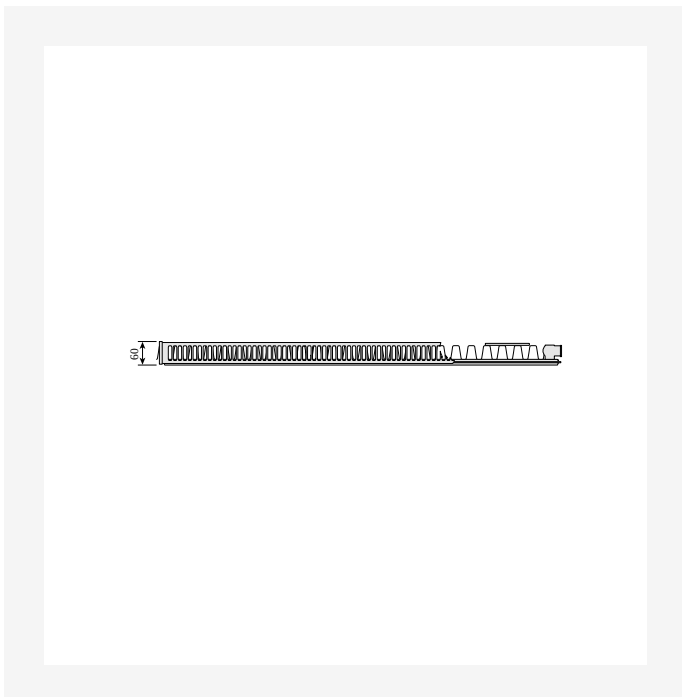
Ressourcen



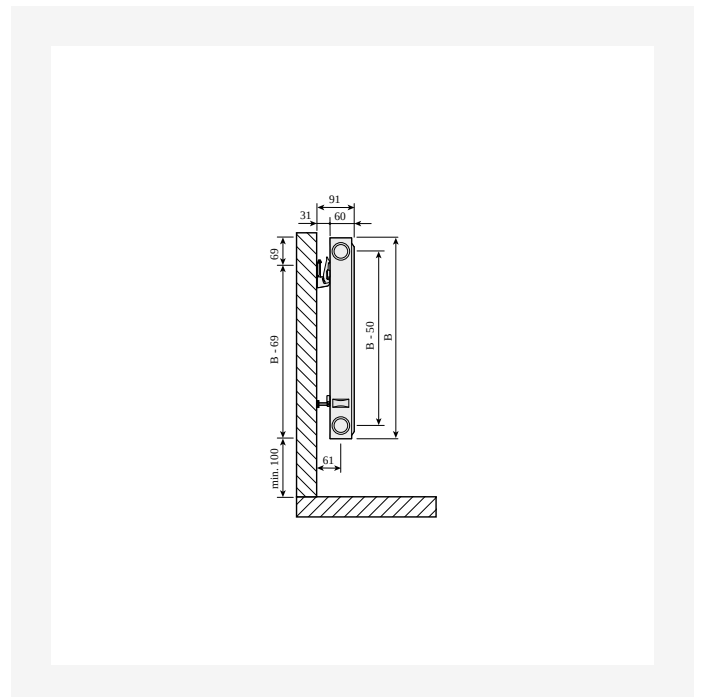
DimensionalDrawing - Compact Typ 21, Draufsicht



DimensionalDrawing - Compact Typ 21, Seitenansicht



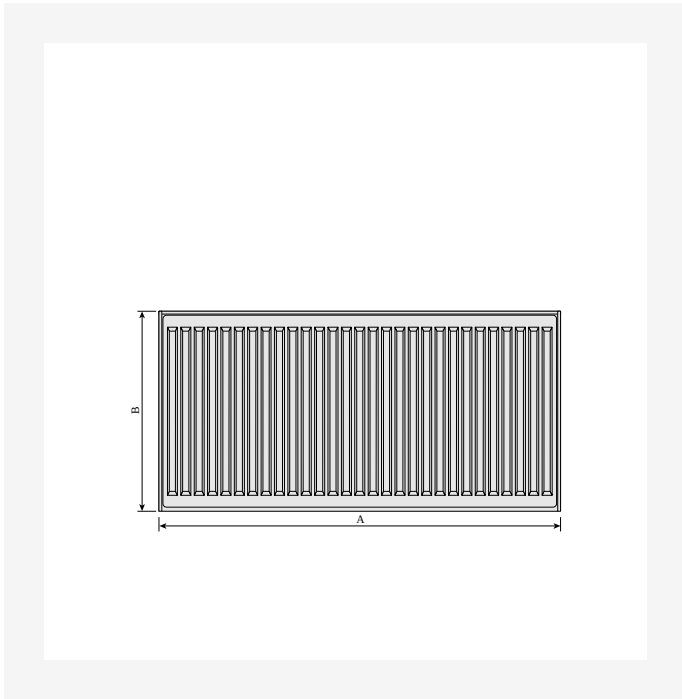
DimensionalDrawing - Compact Typ 11, Draufsicht



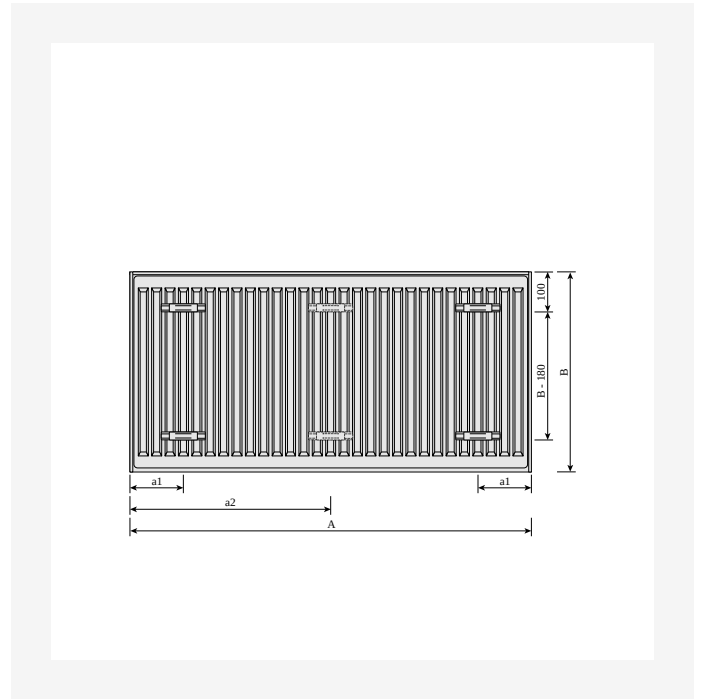
DimensionalDrawing - Compact Typ 11, Seitenansicht



Ressourcen



DimensionalDrawing - Compact Frontansicht



DimensionalDrawing - Compact / Plan Compact Rückansicht



Verwandte Produkte



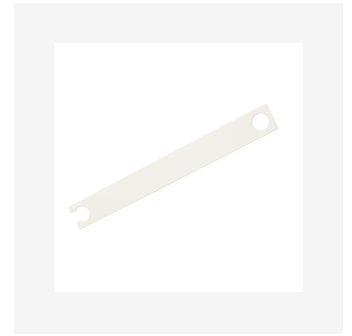
Zierabdeckung



Luft- und Blindstopfenset



Lackstift



Seitenteil
Kompaktheizkörper



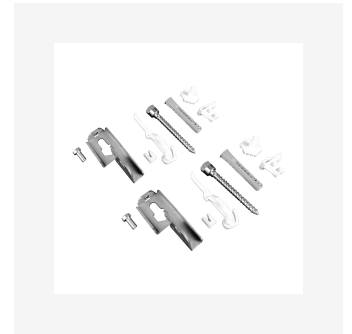
Entlüftungsstopfen



FZ-Halterungen
Flachheizkörper



Reinigungsbürste



Wandkonsole SSMS



Cover For Floor Bracket





300

| Höhe 300 mm | Länge | Tiefe | Artikelnummer | Systemtemperatur 55/45/20 °C | Systemtemperatur 70/55/20 °C | Systemtemperatur 75/65/20 °C | Volumen (l) | Exponent n | Gewicht (kg) |
|----------------|-------|-------|------------------|---------------------------------|---------------------------------|---------------------------------|----------------|---------------|-----------------|
| Typ 11 | | | | | | | | | |
| 400 | 60 | | F061103004010300 | 113 | 177 | 218 | 0.7 | 1.30 | 4.4 |
| 500 | 60 | | F061103005010300 | 141 | 221 | 273 | 0.8 | 1.30 | 5.1 |
| 600 | 60 | | F061103006010300 | 169 | 265 | 328 | 1.0 | 1.30 | 5.9 |
| 700 | 60 | | F061103007010300 | 197 | 310 | 382 | 1.2 | 1.30 | 6.7 |
| 800 | 60 | | F061103008010300 | 225 | 354 | 437 | 1.4 | 1.30 | 7.5 |
| 900 | 60 | | F061103009010300 | 253 | 398 | 491 | 1.5 | 1.30 | 8.3 |
| 1000 | 60 | | F061103010010300 | 281 | 442 | 546 | 1.7 | 1.30 | 9.2 |
| 1100 | 60 | | F061103011010300 | 309 | 486 | 601 | 1.9 | 1.30 | 10.0 |
| 1200 | 60 | | F061103012010300 | 338 | 531 | 655 | 2.0 | 1.30 | 1.6 |
| 1400 | 60 | | F061103014010300 | 394 | 619 | 764 | 2.4 | 1.30 | 12.2 |
| 1600 | 60 | | F061103016010300 | 450 | 707 | 874 | 2.7 | 1.30 | 13.8 |
| 1800 | 60 | | F061103018010300 | 506 | 796 | 983 | 3.1 | 1.30 | 15.4 |
| 2000 | 60 | | F061103020010300 | 563 | 884 | 1092 | 3.4 | 1.30 | 17.0 |
| 2300 | 60 | | F061103023010300 | 647 | 1017 | 1256 | 3.9 | 1.30 | 19.4 |
| 2600 | 60 | | F061103026010300 | 731 | 1150 | 1420 | 4.4 | 1.30 | 21.7 |
| 3000 | 60 | | F061103030010300 | 844 | 1326 | 1638 | 5.1 | 1.30 | 24.9 |
| Typ 21 | | | | | | | | | |
| 400 | 70 | | F062103004010300 | 158 | 247 | 304 | 1.4 | 1.28 | 6.2 |
| 500 | 70 | | F062103005010300 | 198 | 309 | 381 | 1.7 | 1.28 | 7.4 |
| 600 | 70 | | F062103006010300 | 237 | 371 | 457 | 2.0 | 1.28 | 8.6 |
| 700 | 70 | | F062103007010300 | 277 | 433 | 533 | 2.4 | 1.28 | 10.0 |
| 800 | 70 | | F062103008010300 | 317 | 494 | 609 | 2.7 | 1.28 | 11.3 |
| 900 | 70 | | F062103009010300 | 356 | 556 | 685 | 3.1 | 1.28 | 12.3 |
| 1000 | 70 | | F062103010010300 | 396 | 618 | 761 | 3.4 | 1.28 | 13.6 |



300

| Höhe 300 mm | Länge | Tiefe | Artikelnummer | Systemtemperatur 55/45/20 °C | Systemtemperatur 70/55/20 °C | Systemtemperatur 75/65/20 °C | Volumen (l) | Exponent n | Gewicht (kg) |
|----------------|-------|-------|------------------|---------------------------------|---------------------------------|---------------------------------|----------------|---------------|-----------------|
| | 1100 | 70 | F062103011010300 | 435 | 680 | 837 | 3.7 | 1.28 | 14.8 |
| | 1200 | 70 | F062103012010300 | 475 | 742 | 913 | 4.1 | 1.28 | 16.4 |
| | 1400 | 70 | F062103014010300 | 554 | 865 | 1065 | 4.8 | 1.28 | 18.7 |
| | 1600 | 70 | F062103016010300 | 633 | 989 | 1218 | 5.4 | 1.28 | 21.1 |
| | 1800 | 70 | F062103018010300 | 712 | 1112 | 1370 | 6.1 | 1.28 | 23.6 |
| | 2000 | 70 | F062103020010300 | 791 | 1236 | 1522 | 6.8 | 1.28 | 26.1 |
| | 2300 | 70 | F062103023010300 | 910 | 1422 | 1750 | 7.8 | 1.28 | 30.0 |
| | 2600 | 70 | F062103026010300 | 1029 | 1607 | 1979 | 8.8 | 1.28 | 33.7 |
| | 3000 | 70 | F062103030010300 | 1187 | 1854 | 2283 | 10.2 | 1.28 | 38.7 |
| Typ 22 | | | | | | | | | |
| | 400 | 102 | F062203004010300 | 197 | 311 | 384 | 1.4 | 1.31 | 7.2 |
| | 500 | 102 | F062203005010300 | 246 | 388 | 481 | 1.7 | 1.31 | 8.5 |
| | 600 | 102 | F062203006010300 | 295 | 466 | 577 | 2.0 | 1.31 | 10.1 |
| | 700 | 102 | F062203007010300 | 345 | 544 | 673 | 2.4 | 1.31 | 11.4 |
| | 800 | 102 | F062203008010300 | 394 | 621 | 769 | 2.7 | 1.31 | 12.8 |
| | 900 | 102 | F062203009010300 | 443 | 699 | 865 | 3.1 | 1.31 | 14.2 |
| | 1000 | 102 | F062203010010300 | 492 | 777 | 961 | 3.4 | 1.31 | 15.6 |
| | 1100 | 102 | F062203011010300 | 542 | 854 | 1057 | 3.7 | 1.31 | 17.4 |
| | 1200 | 102 | F062203012010300 | 591 | 932 | 1153 | 4.1 | 1.31 | 18.5 |
| | 1400 | 102 | F062203014010300 | 689 | 1088 | 1345 | 4.8 | 1.31 | 21.3 |
| | 1600 | 102 | F062203016010300 | 788 | 1243 | 1538 | 5.4 | 1.31 | 24.2 |
| | 1800 | 102 | F062203018010300 | 886 | 1398 | 1730 | 6.1 | 1.31 | 27.1 |
| | 2000 | 102 | F062203020010300 | 985 | 1554 | 1922 | 6.8 | 1.31 | 29.9 |
| | 2300 | 102 | F062203023010300 | 1132 | 1787 | 2210 | 7.8 | 1.31 | 34.1 |
| | 2600 | 102 | F062203026010300 | 1280 | 2020 | 2499 | 8.8 | 1.31 | 38.5 |
| | 3000 | 102 | F062203030010300 | 1477 | 2330 | 2883 | 10.2 | 1.31 | 44.9 |



300

| Höhe 300 mm | Länge | Tiefe | Artikelnummer | Systemtemperatur 55/45/20 °C | Systemtemperatur 70/55/20 °C | Systemtemperatur 75/65/20 °C | Volumen (l) | Exponent n | Gewicht (kg) |
|----------------|-------|-------|------------------|---------------------------------|---------------------------------|---------------------------------|----------------|---------------|-----------------|
| Typ 33 | | | | | | | | | |
| 400 | 152 | | F063303004010300 | 275 | 435 | 539 | 2.0 | 1.31 | 1.3 |
| 500 | 152 | | F063303005010300 | 344 | 544 | 674 | 2.5 | 1.31 | 12.4 |
| 600 | 152 | | F063303006010300 | 413 | 653 | 808 | 3.1 | 1.31 | 14.5 |
| 700 | 152 | | F063303007010300 | 482 | 762 | 943 | 3.6 | 1.31 | 16.7 |
| 800 | 152 | | F063303008010300 | 551 | 870 | 1078 | 4.1 | 1.31 | 18.8 |
| 900 | 152 | | F063303009010300 | 620 | 979 | 1212 | 4.6 | 1.31 | 2.9 |
| 1000 | 152 | | F063303010010300 | 688 | 1088 | 1347 | 5.1 | 1.31 | 23.5 |
| 1100 | 152 | | F063303011010300 | 757 | 1197 | 1482 | 5.6 | 1.31 | 25.2 |
| 1200 | 152 | | F063303012010300 | 826 | 1306 | 1616 | 6.1 | 1.31 | 27.3 |
| 1400 | 152 | | F063303014010300 | 964 | 1523 | 1886 | 7.1 | 1.31 | 31.6 |
| 1600 | 152 | | F063303016010300 | 1101 | 1741 | 2155 | 8.2 | 1.31 | 35.8 |
| 1800 | 152 | | F063303018010300 | 1239 | 1958 | 2425 | 9.2 | 1.31 | 4.7 |
| 2000 | 152 | | F063303020010300 | 1377 | 2176 | 2694 | 10.2 | 1.31 | 44.3 |
| 2300 | 152 | | F063303023010300 | 1583 | 2502 | 3098 | 11.7 | 1.31 | 5.7 |
| 2600 | 152 | | F063303026010300 | 1790 | 2829 | 3502 | 13.3 | 1.31 | 57.9 |
| 3000 | 152 | | F063303030010300 | 2065 | 3264 | 4041 | 15.3 | 1.31 | 65.6 |



400

| Höhe 400 mm | Länge | Tiefe | Artikelnummer | Systemtemperatur 55/45/20 °C | Systemtemperatur 70/55/20 °C | Systemtemperatur 75/65/20 °C | Volumen (l) | Exponent n | Gewicht (kg) |
|----------------|-------|-------|------------------|---------------------------------|---------------------------------|---------------------------------|----------------|---------------|-----------------|
| Typ 11 | | | | | | | | | |
| 400 | 60 | | F061104004010300 | 146 | 230 | 284 | 0.9 | 1.30 | 5.5 |
| 500 | 60 | | F061104005010300 | 183 | 288 | 356 | 1.1 | 1.30 | 6.5 |
| 600 | 60 | | F061104006010300 | 219 | 345 | 427 | 1.3 | 1.30 | 7.6 |
| 700 | 60 | | F061104007010300 | 256 | 403 | 498 | 1.5 | 1.30 | 8.7 |
| 800 | 60 | | F061104008010300 | 292 | 460 | 569 | 1.8 | 1.30 | 9.7 |
| 900 | 60 | | F061104009010300 | 329 | 518 | 640 | 2.0 | 1.30 | 1.8 |
| 1000 | 60 | | F061104010010300 | 366 | 575 | 711 | 2.2 | 1.30 | 11.8 |
| 1100 | 60 | | F061104011010300 | 402 | 633 | 782 | 2.4 | 1.30 | 12.9 |
| 1200 | 60 | | F061104012010300 | 439 | 690 | 853 | 2.6 | 1.30 | 14.0 |
| 1400 | 60 | | F061104014010300 | 512 | 805 | 995 | 3.1 | 1.30 | 16.1 |
| 1600 | 60 | | F061104016010300 | 585 | 921 | 1138 | 3.5 | 1.30 | 18.2 |
| 1800 | 60 | | F061104018010300 | 658 | 1036 | 1280 | 4.0 | 1.30 | 2.4 |
| 2000 | 60 | | F061104020010300 | 731 | 1151 | 1422 | 4.4 | 1.30 | 22.5 |
| 2300 | 60 | | F061104023010300 | 841 | 1323 | 1635 | 5.1 | 1.30 | 25.7 |
| 2600 | 60 | | F061104026010300 | 950 | 1496 | 1849 | 5.7 | 1.30 | 28.9 |
| 3000 | 60 | | F061104030010300 | 1097 | 1726 | 2133 | 6.6 | 1.30 | 33.2 |
| Typ 21 | | | | | | | | | |
| 400 | 70 | | F062104004010300 | 199 | 312 | 385 | 1.8 | 1.29 | 7.7 |
| 500 | 70 | | F062104005010300 | 249 | 390 | 482 | 2.3 | 1.29 | 9.4 |
| 600 | 70 | | F062104006010300 | 298 | 468 | 578 | 2.7 | 1.29 | 11.1 |
| 700 | 70 | | F062104007010300 | 348 | 546 | 674 | 3.1 | 1.29 | 12.8 |
| 800 | 70 | | F062104008010300 | 398 | 624 | 770 | 3.6 | 1.29 | 14.5 |
| 900 | 70 | | F062104009010300 | 448 | 702 | 867 | 4.0 | 1.29 | 16.2 |
| 1000 | 70 | | F062104010010300 | 497 | 780 | 963 | 4.5 | 1.29 | 17.9 |
| 1100 | 70 | | F062104011010300 | 547 | 858 | 1059 | 5.0 | 1.29 | 19.6 |



400

| Höhe 400 mm | Länge | Tiefe | Artikelnummer | Systemtemperatur 55/45/20 °C | Systemtemperatur 70/55/20 °C | Systemtemperatur 75/65/20 °C | Volumen (l) | Exponent n | Gewicht (kg) |
|----------------|-------|-------|------------------|---------------------------------|---------------------------------|---------------------------------|----------------|---------------|-----------------|
| 1200 | 70 | | F062104012010300 | 597 | 936 | 1156 | 5.4 | 1.29 | 21.3 |
| 1400 | 70 | | F062104014010300 | 696 | 1093 | 1348 | 6.3 | 1.29 | 24.6 |
| 1600 | 70 | | F062104016010300 | 796 | 1249 | 1541 | 7.2 | 1.29 | 28.3 |
| 1800 | 70 | | F062104018010300 | 895 | 1405 | 1733 | 8.1 | 1.29 | 31.4 |
| 2000 | 70 | | F062104020010300 | 994 | 1561 | 1926 | 9.0 | 1.29 | 34.8 |
| 2300 | 70 | | F062104023010300 | 1144 | 1795 | 2215 | 10.3 | 1.29 | 39.9 |
| 2600 | 70 | | F062104026010300 | 1293 | 2029 | 2504 | 11.7 | 1.29 | 44.9 |
| 3000 | 70 | | F062104030010300 | 1492 | 2341 | 2889 | 13.5 | 1.29 | 51.7 |
| Typ 22 | | | | | | | | | |
| 400 | 102 | | F062204004010300 | 249 | 394 | 488 | 1.8 | 1.32 | 9.2 |
| 500 | 102 | | F062204005010300 | 311 | 493 | 611 | 2.3 | 1.32 | 11.3 |
| 600 | 102 | | F062204006010300 | 374 | 591 | 733 | 2.7 | 1.32 | 13.3 |
| 700 | 102 | | F062204007010300 | 436 | 690 | 855 | 3.1 | 1.32 | 15.0 |
| 800 | 102 | | F062204008010300 | 498 | 788 | 977 | 3.6 | 1.32 | 16.9 |
| 900 | 102 | | F062204009010300 | 560 | 887 | 1099 | 4.0 | 1.32 | 18.8 |
| 1000 | 102 | | F062204010010300 | 623 | 986 | 1221 | 4.5 | 1.32 | 2.7 |
| 1100 | 102 | | F062204011010300 | 685 | 1084 | 1343 | 5.0 | 1.32 | 22.6 |
| 1200 | 102 | | F062204012010300 | 747 | 1183 | 1465 | 5.4 | 1.32 | 24.6 |
| 1400 | 102 | | F062204014010300 | 872 | 1380 | 1709 | 6.3 | 1.32 | 28.4 |
| 1600 | 102 | | F062204016010300 | 996 | 1577 | 1954 | 7.2 | 1.32 | 32.3 |
| 1800 | 102 | | F062204018010300 | 1121 | 1774 | 2198 | 8.1 | 1.32 | 36.1 |
| 2000 | 102 | | F062204020010300 | 1245 | 1971 | 2442 | 9.0 | 1.32 | 40.0 |
| 2300 | 102 | | F062204023010300 | 1432 | 2267 | 2808 | 10.3 | 1.32 | 45.7 |
| 2600 | 102 | | F062204026010300 | 1619 | 2562 | 3175 | 11.7 | 1.32 | 51.6 |
| 3000 | 102 | | F062204030010300 | 1868 | 2957 | 3663 | 13.5 | 1.32 | 59.2 |

Typ 33



400

| Höhe 400 mm | Länge | Tiefe | Artikelnummer | Systemtemperatur 55/45/20 °C | Systemtemperatur 70/55/20 °C | Systemtemperatur 75/65/20 °C | Volumen (l) | Exponent n | Gewicht (kg) |
|----------------|-------|------------------|---------------|---------------------------------|---------------------------------|---------------------------------|----------------|---------------|-----------------|
| 400 | 152 | F063304004010300 | 345 | 548 | 680 | 2.7 | 1.33 | 13.5 | |
| 500 | 152 | F063304005010300 | 432 | 685 | 850 | 3.4 | 1.33 | 16.4 | |
| 600 | 152 | F063304006010300 | 518 | 822 | 1019 | 4.0 | 1.33 | 19.2 | |
| 700 | 152 | F063304007010300 | 604 | 959 | 1189 | 4.7 | 1.33 | 22.1 | |
| 800 | 152 | F063304008010300 | 691 | 1096 | 1359 | 5.4 | 1.33 | 25.0 | |
| 900 | 152 | F063304009010300 | 777 | 1233 | 1529 | 6.0 | 1.33 | 27.9 | |
| 1000 | 152 | F063304010010300 | 863 | 1370 | 1699 | 6.7 | 1.33 | 3.8 | |
| 1100 | 152 | F063304011010300 | 950 | 1507 | 1869 | 7.4 | 1.33 | 33.6 | |
| 1200 | 152 | F063304012010300 | 1036 | 1644 | 2039 | 8.0 | 1.33 | 36.5 | |
| 1400 | 152 | F063304014010300 | 1209 | 1918 | 2379 | 9.4 | 1.33 | 42.3 | |
| 1600 | 152 | F063304016010300 | 1381 | 2192 | 2718 | 10.7 | 1.33 | 48.5 | |
| 1800 | 152 | F063304018010300 | 1554 | 2466 | 3058 | 12.1 | 1.33 | 53.9 | |
| 2000 | 152 | F063304020010300 | 1726 | 2739 | 3398 | 13.4 | 1.33 | 59.6 | |
| 2300 | 152 | F063304023010300 | 1985 | 3150 | 3908 | 15.4 | 1.33 | 68.2 | |
| 2600 | 152 | F063304026010300 | 2244 | 3561 | 4417 | 17.4 | 1.33 | 76.9 | |
| 3000 | 152 | F063304030010300 | 2590 | 4109 | 5097 | 20.1 | 1.33 | 88.4 | |



500

| Höhe 500 mm | Länge | Tiefe | Artikelnummer | Systemtemperatur 55/45/20 °C | Systemtemperatur 70/55/20 °C | Systemtemperatur 75/65/20 °C | Volumen (l) | Exponent n | Gewicht (kg) |
|----------------|-------|-------|------------------|---------------------------------|---------------------------------|---------------------------------|----------------|---------------|-----------------|
| Typ 11 | | | | | | | | | |
| | 400 | 60 | F061105004010300 | 178 | 281 | 347 | 1.1 | 1.31 | 6.5 |
| | 500 | 60 | F061105005010300 | 223 | 351 | 434 | 1.4 | 1.31 | 7.8 |
| | 600 | 60 | F061105006010300 | 267 | 421 | 521 | 1.6 | 1.31 | 9.2 |
| | 700 | 60 | F061105007010300 | 312 | 491 | 608 | 1.9 | 1.31 | 16 |
| | 800 | 60 | F061105008010300 | 356 | 562 | 694 | 2.2 | 1.31 | 12.0 |
| | 900 | 60 | F061105009010300 | 401 | 632 | 781 | 2.4 | 1.31 | 13.3 |
| | 1000 | 60 | F061105010010300 | 445 | 702 | 868 | 2.7 | 1.31 | 14.8 |
| | 1100 | 60 | F061105011010300 | 490 | 772 | 955 | 3.0 | 1.31 | 16.4 |
| | 1200 | 60 | F061105012010300 | 534 | 842 | 1042 | 3.2 | 1.31 | 17.5 |
| | 1400 | 60 | F061105014010300 | 623 | 983 | 1215 | 3.8 | 1.31 | 2.2 |
| | 1600 | 60 | F061105016010300 | 712 | 1123 | 1389 | 4.3 | 1.31 | 22.9 |
| | 1800 | 60 | F061105018010300 | 801 | 1263 | 1562 | 4.9 | 1.31 | 25.7 |
| | 2000 | 60 | F061105020010300 | 890 | 1404 | 1736 | 5.4 | 1.31 | 28.4 |
| | 2300 | 60 | F061105023010300 | 1024 | 1614 | 1996 | 6.2 | 1.31 | 32.6 |
| | 2600 | 60 | F061105026010300 | 1158 | 1825 | 2257 | 7.0 | 1.31 | 36.7 |
| | 3000 | 60 | F061105030010300 | 1336 | 2106 | 2604 | 8.1 | 1.31 | 43.0 |
| Typ 21 | | | | | | | | | |
| | 400 | 70 | F062105004010300 | 237 | 374 | 462 | 2.2 | 1.31 | 9.6 |
| | 500 | 70 | F062105005010300 | 296 | 467 | 578 | 2.8 | 1.31 | 11.7 |
| | 600 | 70 | F062105006010300 | 356 | 561 | 694 | 3.3 | 1.31 | 13.8 |
| | 700 | 70 | F062105007010300 | 415 | 654 | 809 | 3.9 | 1.31 | 15.9 |
| | 800 | 70 | F062105008010300 | 474 | 748 | 925 | 4.4 | 1.31 | 18.1 |
| | 900 | 70 | F062105009010300 | 533 | 841 | 1040 | 5.0 | 1.31 | 2.1 |
| | 1000 | 70 | F062105010010300 | 593 | 935 | 1156 | 5.5 | 1.31 | 22.2 |
| | 1100 | 70 | F062105011010300 | 652 | 1028 | 1272 | 6.0 | 1.31 | 24.3 |



500

| Höhe 500 mm | Länge | Tiefe | Artikelnummer | Systemtemperatur 55/45/20 °C | Systemtemperatur 70/55/20 °C | Systemtemperatur 75/65/20 °C | Volumen (l) | Exponent n | Gewicht (kg) |
|----------------|-------|-------|------------------|---------------------------------|---------------------------------|---------------------------------|----------------|---------------|-----------------|
| 1200 | 70 | | F062105012010300 | 711 | 1122 | 1387 | 6.6 | 1.31 | 26.4 |
| 1400 | 70 | | F062105014010300 | 830 | 1309 | 1618 | 7.7 | 1.31 | 3.5 |
| 1600 | 70 | | F062105016010300 | 948 | 1495 | 1850 | 8.8 | 1.31 | 34.7 |
| 1800 | 70 | | F062105018010300 | 1067 | 1682 | 2081 | 9.9 | 1.31 | 38.9 |
| 2000 | 70 | | F062105020010300 | 1185 | 1869 | 2312 | 11.0 | 1.31 | 43.9 |
| 2300 | 70 | | F062105023010300 | 1363 | 2150 | 2659 | 12.7 | 1.31 | 49.4 |
| 2600 | 70 | | F062105026010300 | 1541 | 2430 | 3006 | 14.3 | 1.31 | 55.6 |
| 3000 | 70 | | F062105030010300 | 1778 | 2804 | 3468 | 16.5 | 1.31 | 64.0 |
| Typ 22 | | | | | | | | | |
| 400 | 102 | | F062205004010300 | 299 | 474 | 588 | 2.2 | 1.33 | 11.2 |
| 500 | 102 | | F062205005010300 | 373 | 592 | 735 | 2.8 | 1.33 | 13.7 |
| 600 | 102 | | F062205006010300 | 448 | 711 | 882 | 3.3 | 1.33 | 16.4 |
| 700 | 102 | | F062205007010300 | 522 | 829 | 1029 | 3.9 | 1.33 | 18.6 |
| 800 | 102 | | F062205008010300 | 597 | 948 | 1176 | 4.4 | 1.33 | 2.9 |
| 900 | 102 | | F062205009010300 | 672 | 1066 | 1323 | 5.0 | 1.33 | 23.4 |
| 1000 | 102 | | F062205010010300 | 746 | 1185 | 1470 | 5.5 | 1.33 | 25.8 |
| 1100 | 102 | | F062205011010300 | 821 | 1303 | 1617 | 6.0 | 1.33 | 28.3 |
| 1200 | 102 | | F062205012010300 | 896 | 1422 | 1764 | 6.6 | 1.33 | 3.6 |
| 1400 | 102 | | F062205014010300 | 1045 | 1659 | 2058 | 7.7 | 1.33 | 35.5 |
| 1600 | 102 | | F062205016010300 | 1194 | 1896 | 2352 | 8.8 | 1.33 | 4.3 |
| 1800 | 102 | | F062205018010300 | 1343 | 2133 | 2646 | 9.9 | 1.33 | 45.2 |
| 2000 | 102 | | F062205020010300 | 1493 | 2370 | 2940 | 11.0 | 1.33 | 5.1 |
| 2300 | 102 | | F062205023010300 | 1717 | 2725 | 3381 | 12.7 | 1.33 | 57.3 |
| 2600 | 102 | | F062205026010300 | 1940 | 3081 | 3822 | 14.3 | 1.33 | 64.6 |
| 3000 | 102 | | F062205030010300 | 2239 | 3554 | 4410 | 16.5 | 1.33 | 74.3 |

Typ 33



500

| Höhe 500 mm | Länge | Tiefe | Artikelnummer | Systemtemperatur 55/45/20 °C | Systemtemperatur 70/55/20 °C | Systemtemperatur 75/65/20 °C | Volumen (l) | Exponent n | Gewicht (kg) |
|----------------|-------|-------|------------------|---------------------------------|---------------------------------|---------------------------------|----------------|---------------|-----------------|
| 400 | 152 | | F063305004010300 | 411 | 655 | 814 | 3.3 | 1.34 | 16.6 |
| 500 | 152 | | F063305005010300 | 514 | 819 | 1018 | 4.1 | 1.34 | 2.2 |
| 600 | 152 | | F063305006010300 | 617 | 983 | 1221 | 4.9 | 1.34 | 23.9 |
| 700 | 152 | | F063305007010300 | 719 | 1146 | 1425 | 5.7 | 1.34 | 27.6 |
| 800 | 152 | | F063305008010300 | 822 | 1310 | 1628 | 6.6 | 1.34 | 31.1 |
| 900 | 152 | | F063305009010300 | 925 | 1474 | 1832 | 7.4 | 1.34 | 34.8 |
| 1000 | 152 | | F063305010010300 | 1028 | 1638 | 2035 | 8.2 | 1.34 | 38.5 |
| 1100 | 152 | | F063305011010300 | 1131 | 1801 | 2239 | 9.0 | 1.34 | 42.4 |
| 1200 | 152 | | F063305012010300 | 1233 | 1965 | 2442 | 9.8 | 1.34 | 45.7 |
| 1400 | 152 | | F063305014010300 | 1439 | 2293 | 2849 | 11.5 | 1.34 | 52.9 |
| 1600 | 152 | | F063305016010300 | 1645 | 2620 | 3256 | 13.1 | 1.34 | 6.2 |
| 1800 | 152 | | F063305018010300 | 1850 | 2948 | 3663 | 14.8 | 1.34 | 67.5 |
| 2000 | 152 | | F063305020010300 | 2056 | 3275 | 4070 | 16.4 | 1.34 | 74.7 |
| 2300 | 152 | | F063305023010300 | 2364 | 3766 | 4681 | 18.9 | 1.34 | 85.6 |
| 2600 | 152 | | F063305026010300 | 2672 | 4258 | 5291 | 21.3 | 1.34 | 96.6 |
| 3000 | 152 | | F063305030010300 | 3084 | 4913 | 6105 | 24.6 | 1.34 | 111.9 |



550

| Höhe 550 mm | Länge | Tiefe | Artikelnummer | Systemtemperatur 55/45/20 °C | Systemtemperatur 70/55/20 °C | Systemtemperatur 75/65/20 °C | Volumen (l) | Exponent n | Gewicht (kg) |
|----------------|-------|-------|------------------|---------------------------------|---------------------------------|---------------------------------|----------------|---------------|-----------------|
| Typ 11 | | | | | | | | | |
| | 400 | 60 | F061105504010300 | 193 | 305 | 378 | 1.2 | 1.31 | 7.3 |
| | 500 | 60 | F061105505010300 | 242 | 382 | 472 | 1.5 | 1.31 | 8.8 |
| | 600 | 60 | F061105506010300 | 290 | 458 | 566 | 1.8 | 1.31 | 1.2 |
| | 700 | 60 | F061105507010300 | 339 | 534 | 661 | 2.1 | 1.31 | 11.8 |
| | 800 | 60 | F061105508010300 | 387 | 610 | 755 | 2.4 | 1.31 | 13.2 |
| | 900 | 60 | F061105509010300 | 435 | 687 | 850 | 2.7 | 1.31 | 14.7 |
| | 1000 | 60 | F061105510010300 | 484 | 763 | 944 | 3.0 | 1.31 | 16.1 |
| | 1100 | 60 | F061105511010300 | 532 | 839 | 1038 | 3.3 | 1.31 | 17.6 |
| | 1200 | 60 | F061105512010300 | 580 | 916 | 1133 | 3.6 | 1.31 | 19.1 |
| | 1400 | 60 | F061105514010300 | 677 | 1068 | 1322 | 4.2 | 1.31 | 22.5 |
| | 1600 | 60 | F061105516010300 | 774 | 1221 | 1510 | 4.8 | 1.31 | 25.5 |
| | 1800 | 60 | F061105518010300 | 871 | 1374 | 1699 | 5.4 | 1.31 | 28.0 |
| | 2000 | 60 | F061105520010300 | 967 | 1526 | 1888 | 6.0 | 1.31 | 3.9 |
| | 2300 | 60 | F061105523010300 | 1112 | 1755 | 2171 | 6.9 | 1.31 | 35.3 |
| | 2600 | 60 | F061105526010300 | 1257 | 1984 | 2454 | 7.8 | 1.31 | 39.8 |
| | 3000 | 60 | F061105530010300 | 1451 | 2289 | 2832 | 9.0 | 1.31 | 45.7 |
| Typ 21 | | | | | | | | | |
| | 400 | 70 | F062105504010300 | 255 | 404 | 500 | 2.4 | 1.31 | 14 |
| | 500 | 70 | F062105505010300 | 319 | 504 | 625 | 3.0 | 1.31 | 12.8 |
| | 600 | 70 | F062105506010300 | 383 | 605 | 749 | 3.7 | 1.31 | 15.3 |
| | 700 | 70 | F062105507010300 | 447 | 706 | 874 | 4.3 | 1.31 | 17.7 |
| | 800 | 70 | F062105508010300 | 511 | 807 | 999 | 4.9 | 1.31 | 2.2 |
| | 900 | 70 | F062105509010300 | 574 | 908 | 1124 | 5.5 | 1.31 | 22.6 |
| | 1000 | 70 | F062105510010300 | 638 | 1009 | 1249 | 6.1 | 1.31 | 25.6 |
| | 1100 | 70 | F062105511010300 | 702 | 1110 | 1374 | 6.7 | 1.31 | 27.5 |



550

| Höhe 550 mm | Länge | Tiefe | Artikelnummer | Systemtemperatur 55/45/20 °C | Systemtemperatur 70/55/20 °C | Systemtemperatur 75/65/20 °C | Volumen (l) | Exponent n | Gewicht (kg) |
|----------------|-------|-------|------------------|---------------------------------|---------------------------------|---------------------------------|----------------|---------------|-----------------|
| 1200 | 70 | | F062105512010300 | 766 | 1211 | 1499 | 7.3 | 1.31 | 30.0 |
| 1400 | 70 | | F062105514010300 | 893 | 1412 | 1749 | 8.5 | 1.31 | 34.9 |
| 1600 | 70 | | F062105516010300 | 1021 | 1614 | 1998 | 9.8 | 1.31 | 39.8 |
| 1800 | 70 | | F062105518010300 | 1149 | 1816 | 2248 | 11.0 | 1.31 | 44.7 |
| 2000 | 70 | | F062105520010300 | 1276 | 2018 | 2498 | 12.2 | 1.31 | 49.6 |
| 2300 | 70 | | F062105523010300 | 1468 | 2320 | 2873 | 14.0 | 1.31 | 56.9 |
| 2600 | 70 | | F062105526010300 | 1659 | 2623 | 3247 | 15.9 | 1.31 | 64.3 |
| 3000 | 70 | | F062105530010300 | 1915 | 3026 | 3747 | 18.3 | 1.31 | 74.9 |

Typ 22

| | | | | | | | | | |
|------|-----|--|------------------|------|------|------|------|------|------|
| 400 | 102 | | F062205504010300 | 322 | 513 | 636 | 2.4 | 1.33 | 12.2 |
| 500 | 102 | | F062205505010300 | 403 | 641 | 796 | 3.0 | 1.33 | 14.9 |
| 600 | 102 | | F062205506010300 | 484 | 769 | 955 | 3.7 | 1.33 | 17.8 |
| 700 | 102 | | F062205507010300 | 564 | 897 | 1114 | 4.3 | 1.33 | 2.5 |
| 800 | 102 | | F062205508010300 | 645 | 1025 | 1273 | 4.9 | 1.33 | 23.2 |
| 900 | 102 | | F062205509010300 | 725 | 1153 | 1432 | 5.5 | 1.33 | 26.0 |
| 1000 | 102 | | F062205510010300 | 806 | 1281 | 1591 | 6.1 | 1.33 | 28.7 |
| 1100 | 102 | | F062205511010300 | 887 | 1410 | 1750 | 6.7 | 1.33 | 31.5 |
| 1200 | 102 | | F062205512010300 | 967 | 1538 | 1909 | 7.3 | 1.33 | 34.3 |
| 1400 | 102 | | F062205514010300 | 1128 | 1794 | 2227 | 8.5 | 1.33 | 39.8 |
| 1600 | 102 | | F062205516010300 | 1289 | 2050 | 2546 | 9.8 | 1.33 | 45.3 |
| 1800 | 102 | | F062205518010300 | 1451 | 2307 | 2864 | 11.0 | 1.33 | 5.8 |
| 2000 | 102 | | F062205520010300 | 1612 | 2563 | 3182 | 12.2 | 1.33 | 56.3 |
| 2300 | 102 | | F062205523010300 | 1854 | 2947 | 3659 | 14.0 | 1.33 | 64.6 |
| 2600 | 102 | | F062205526010300 | 2095 | 3332 | 4137 | 15.9 | 1.33 | 72.9 |
| 3000 | 102 | | F062205530010300 | 2418 | 3844 | 4773 | 18.3 | 1.33 | 83.9 |

Typ 33



550

| Höhe 550 mm | Länge | Tiefe | Artikelnummer | Systemtemperatur 55/45/20 °C | Systemtemperatur 70/55/20 °C | Systemtemperatur 75/65/20 °C | Volumen (l) | Exponent n | Gewicht (kg) |
|----------------|-------|------------------|---------------|---------------------------------|---------------------------------|---------------------------------|----------------|---------------|-----------------|
| 400 | 152 | F063305504010300 | 443 | 707 | 879 | 3.6 | 1.34 | 18.0 | |
| 500 | 152 | F063305505010300 | 553 | 883 | 1099 | 4.5 | 1.34 | 22.2 | |
| 600 | 152 | F063305506010300 | 664 | 1060 | 1318 | 5.4 | 1.34 | 26.6 | |
| 700 | 152 | F063305507010300 | 775 | 1236 | 1538 | 6.3 | 1.34 | 31 | |
| 800 | 152 | F063305508010300 | 885 | 1413 | 1758 | 7.2 | 1.34 | 34.2 | |
| 900 | 152 | F063305509010300 | 996 | 1590 | 1977 | 8.1 | 1.34 | 38.3 | |
| 1000 | 152 | F063305510010300 | 1106 | 1766 | 2197 | 9.0 | 1.34 | 42.3 | |
| 1100 | 152 | F063305511010300 | 1217 | 1943 | 2417 | 9.9 | 1.34 | 46.4 | |
| 1200 | 152 | F063305512010300 | 1328 | 2120 | 2636 | 10.8 | 1.34 | 5.5 | |
| 1400 | 152 | F063305514010300 | 1549 | 2473 | 3076 | 12.6 | 1.34 | 58.6 | |
| 1600 | 152 | F063305516010300 | 1770 | 2826 | 3515 | 14.4 | 1.34 | 66.7 | |
| 1800 | 152 | F063305518010300 | 1992 | 3179 | 3955 | 16.2 | 1.34 | 74.8 | |
| 2000 | 152 | F063305520010300 | 2213 | 3533 | 4394 | 18.0 | 1.34 | 83.0 | |
| 2300 | 152 | F063305523010300 | 2545 | 4062 | 5053 | 20.7 | 1.34 | 95.2 | |
| 2600 | 152 | F063305526010300 | 2877 | 4592 | 5712 | 23.4 | 1.34 | 109.4 | |
| 3000 | 152 | F063305530010300 | 3319 | 5299 | 6591 | 27.0 | 1.34 | 123.6 | |



600

| Höhe 600 mm | Länge | Tiefe | Artikelnummer | Systemtemperatur 55/45/20 °C | Systemtemperatur 70/55/20 °C | Systemtemperatur 75/65/20 °C | Volumen (l) | Exponent n | Gewicht (kg) |
|----------------|-------|-------|------------------|---------------------------------|---------------------------------|---------------------------------|----------------|---------------|-----------------|
| Typ 11 | | | | | | | | | |
| | 400 | 60 | F061106004010300 | 208 | 329 | 407 | 1.3 | 1.31 | 7.9 |
| | 500 | 60 | F061106005010300 | 260 | 411 | 509 | 1.6 | 1.31 | 9.5 |
| | 600 | 60 | F061106006010300 | 313 | 494 | 611 | 1.9 | 1.31 | 11.1 |
| | 700 | 60 | F061106007010300 | 365 | 576 | 713 | 2.2 | 1.31 | 12.7 |
| | 800 | 60 | F061106008010300 | 417 | 658 | 814 | 2.6 | 1.31 | 14.4 |
| | 900 | 60 | F061106009010300 | 469 | 740 | 916 | 2.9 | 1.31 | 16.0 |
| | 1000 | 60 | F061106010010300 | 521 | 823 | 1018 | 3.2 | 1.31 | 17.6 |
| | 1100 | 60 | F061106011010300 | 573 | 905 | 1120 | 3.5 | 1.31 | 19.2 |
| | 1200 | 60 | F061106012010300 | 625 | 987 | 1222 | 3.8 | 1.31 | 2.9 |
| | 1400 | 60 | F061106014010300 | 729 | 1152 | 1425 | 4.5 | 1.31 | 24.4 |
| | 1600 | 60 | F061106016010300 | 834 | 1316 | 1629 | 5.1 | 1.31 | 27.3 |
| | 1800 | 60 | F061106018010300 | 938 | 1481 | 1832 | 5.8 | 1.31 | 3.5 |
| | 2000 | 60 | F061106020010300 | 1042 | 1645 | 2036 | 6.4 | 1.31 | 33.7 |
| | 2300 | 60 | F061106023010300 | 1198 | 1892 | 2341 | 7.4 | 1.31 | 38.6 |
| | 2600 | 60 | F061106026010300 | 1354 | 2139 | 2647 | 8.3 | 1.31 | 43.4 |
| | 3000 | 60 | F061106030010300 | 1563 | 2468 | 3054 | 9.6 | 1.31 | 49.8 |
| Typ 21 | | | | | | | | | |
| | 400 | 70 | F062106004010300 | 273 | 432 | 536 | 2.6 | 1.32 | 11.5 |
| | 500 | 70 | F062106005010300 | 341 | 541 | 670 | 3.3 | 1.32 | 14.4 |
| | 600 | 70 | F062106006010300 | 409 | 649 | 804 | 4.0 | 1.32 | 16.6 |
| | 700 | 70 | F062106007010300 | 478 | 757 | 938 | 4.6 | 1.32 | 19.2 |
| | 800 | 70 | F062106008010300 | 546 | 865 | 1072 | 5.3 | 1.32 | 21.7 |
| | 900 | 70 | F062106009010300 | 614 | 973 | 1206 | 5.9 | 1.32 | 24.3 |
| | 1000 | 70 | F062106010010300 | 682 | 1081 | 1340 | 6.6 | 1.32 | 26.8 |
| | 1100 | 70 | F062106011010300 | 751 | 1189 | 1474 | 7.3 | 1.32 | 29.4 |



600

| Höhe 600 mm | Länge | Tiefe | Artikelnummer | Systemtemperatur 55/45/20 °C | Systemtemperatur 70/55/20 °C | Systemtemperatur 75/65/20 °C | Volumen (l) | Exponent n | Gewicht (kg) |
|----------------|-------|-------|------------------|---------------------------------|---------------------------------|---------------------------------|----------------|---------------|-----------------|
| 1200 | 70 | | F062106012010300 | 819 | 1297 | 1608 | 7.9 | 1.32 | 31.9 |
| 1400 | 70 | | F062106014010300 | 955 | 1513 | 1876 | 9.2 | 1.32 | 37.3 |
| 1600 | 70 | | F062106016010300 | 1092 | 1730 | 2144 | 10.6 | 1.32 | 42.1 |
| 1800 | 70 | | F062106018010300 | 1228 | 1946 | 2412 | 11.9 | 1.32 | 47.2 |
| 2000 | 70 | | F062106020010300 | 1365 | 2162 | 2680 | 13.2 | 1.32 | 52.3 |
| 2300 | 70 | | F062106023010300 | 1569 | 2486 | 3082 | 15.2 | 1.32 | 60.0 |
| 2600 | 70 | | F062106026010300 | 1774 | 2811 | 3484 | 17.2 | 1.32 | 67.6 |
| 3000 | 70 | | F062106030010300 | 2047 | 3243 | 4020 | 19.8 | 1.32 | 77.8 |
| Typ 22 | | | | | | | | | |
| 400 | 102 | | F062206004010300 | 346 | 550 | 684 | 2.6 | 1.34 | 13.8 |
| 500 | 102 | | F062206005010300 | 432 | 688 | 855 | 3.3 | 1.34 | 16.8 |
| 600 | 102 | | F062206006010300 | 518 | 825 | 1025 | 4.0 | 1.34 | 19.6 |
| 700 | 102 | | F062206007010300 | 605 | 963 | 1196 | 4.6 | 1.34 | 22.6 |
| 800 | 102 | | F062206008010300 | 691 | 1100 | 1367 | 5.3 | 1.34 | 25.5 |
| 900 | 102 | | F062206009010300 | 777 | 1238 | 1538 | 5.9 | 1.34 | 28.4 |
| 1000 | 102 | | F062206010010300 | 864 | 1375 | 1709 | 6.6 | 1.34 | 31.4 |
| 1100 | 102 | | F062206011010300 | 950 | 1513 | 1880 | 7.3 | 1.34 | 34.3 |
| 1200 | 102 | | F062206012010300 | 1037 | 1651 | 2051 | 7.9 | 1.34 | 37.2 |
| 1400 | 102 | | F062206014010300 | 1209 | 1926 | 2393 | 9.2 | 1.34 | 43.9 |
| 1600 | 102 | | F062206016010300 | 1382 | 2201 | 2734 | 10.6 | 1.34 | 49.0 |
| 1800 | 102 | | F062206018010300 | 1555 | 2476 | 3076 | 11.9 | 1.34 | 54.9 |
| 2000 | 102 | | F062206020010300 | 1728 | 2751 | 3418 | 13.2 | 1.34 | 6.7 |
| 2300 | 102 | | F062206023010300 | 1987 | 3164 | 3931 | 15.2 | 1.34 | 69.5 |
| 2600 | 102 | | F062206026010300 | 2246 | 3576 | 4443 | 17.2 | 1.34 | 78.3 |
| 3000 | 102 | | F062206030010300 | 2591 | 4126 | 5127 | 19.8 | 1.34 | 90.0 |

Typ 33



600

| Höhe 600 mm | Länge | Tiefe | Artikelnummer | Systemtemperatur 55/45/20 °C | Systemtemperatur 70/55/20 °C | Systemtemperatur 75/65/20 °C | Volumen (l) | Exponent n | Gewicht (kg) |
|----------------|-------|------------------|---------------|---------------------------------|---------------------------------|---------------------------------|----------------|---------------|-----------------|
| 400 | 152 | F063306004010300 | 473 | 757 | 942 | 3.9 | 1.35 | 2.8 | |
| 500 | 152 | F063306005010300 | 592 | 946 | 1178 | 4.9 | 1.35 | 24.5 | |
| 600 | 152 | F063306006010300 | 710 | 1135 | 1414 | 5.9 | 1.35 | 28.9 | |
| 700 | 152 | F063306007010300 | 828 | 1325 | 1649 | 6.9 | 1.35 | 33.3 | |
| 800 | 152 | F063306008010300 | 946 | 1514 | 1885 | 7.8 | 1.35 | 37.6 | |
| 900 | 152 | F063306009010300 | 1065 | 1703 | 2120 | 8.8 | 1.35 | 42.2 | |
| 1000 | 152 | F063306010010300 | 1183 | 1892 | 2356 | 9.8 | 1.35 | 46.4 | |
| 1100 | 152 | F063306011010300 | 1301 | 2082 | 2592 | 10.8 | 1.35 | 5.9 | |
| 1200 | 152 | F063306012010300 | 1420 | 2271 | 2827 | 11.8 | 1.35 | 55.2 | |
| 1400 | 152 | F063306014010300 | 1656 | 2649 | 3298 | 13.7 | 1.35 | 64.0 | |
| 1600 | 152 | F063306016010300 | 1893 | 3028 | 3770 | 15.7 | 1.35 | 72.8 | |
| 1800 | 152 | F063306018010300 | 2129 | 3406 | 4241 | 17.6 | 1.35 | 81.5 | |
| 2000 | 152 | F063306020010300 | 2366 | 3785 | 4712 | 19.6 | 1.35 | 9.4 | |
| 2300 | 152 | F063306023010300 | 2721 | 4352 | 5419 | 22.5 | 1.35 | 105.5 | |
| 2600 | 152 | F063306026010300 | 3076 | 4920 | 6126 | 25.5 | 1.35 | 116.7 | |
| 3000 | 152 | F063306030010300 | 3549 | 5677 | 7068 | 29.4 | 1.35 | 134.3 | |



900

| Höhe 900 mm | Länge | Tiefe | Artikelnummer | Systemtemperatur 55/45/20 °C | Systemtemperatur 70/55/20 °C | Systemtemperatur 75/65/20 °C | Volumen (l) | Exponent n | Gewicht (kg) |
|----------------|-------|-------|------------------|---------------------------------|---------------------------------|---------------------------------|----------------|---------------|-----------------|
| Typ 11 | | | | | | | | | |
| | 400 | 60 | F061109004010300 | 291 | 461 | 571 | 1.8 | 1.32 | 11.9 |
| | 500 | 60 | F061109005010300 | 364 | 576 | 714 | 2.3 | 1.32 | 14.3 |
| | 600 | 60 | F061109006010300 | 437 | 691 | 856 | 2.7 | 1.32 | 16.8 |
| | 700 | 60 | F061109007010300 | 510 | 806 | 999 | 3.1 | 1.32 | 19.2 |
| | 800 | 60 | F061109008010300 | 583 | 922 | 1142 | 3.6 | 1.32 | 21.7 |
| | 900 | 60 | F061109009010300 | 655 | 1037 | 1284 | 4.0 | 1.32 | 24.2 |
| | 1000 | 60 | F061109010010300 | 728 | 1152 | 1427 | 4.5 | 1.32 | 26.7 |
| | 1100 | 60 | F061109011010300 | 801 | 1267 | 1570 | 5.0 | 1.32 | 29.2 |
| | 1200 | 60 | F061109012010300 | 874 | 1382 | 1712 | 5.4 | 1.32 | 31.6 |
| | 1400 | 60 | F061109014010300 | 1019 | 1613 | 1998 | 6.3 | 1.32 | 36.6 |
| | 1600 | 60 | F061109016010300 | 1165 | 1843 | 2283 | 7.2 | 1.32 | 41.6 |
| | 1800 | 60 | F061109018010300 | 1311 | 2074 | 2569 | 8.1 | 1.32 | 46.5 |
| | 2000 | 60 | F061109020010300 | 1456 | 2304 | 2854 | 9.0 | 1.32 | 51.5 |
| | 2300 | 60 | F061109023010300 | 1675 | 2650 | 3282 | 10.3 | 1.32 | 58.9 |
| | 2600 | 60 | F061109026010300 | 1893 | 2995 | 3710 | 11.7 | 1.32 | 66.4 |
| | 3000 | 60 | F061109030010300 | 2185 | 3456 | 4281 | 13.5 | 1.32 | 76.3 |
| Typ 21 | | | | | | | | | |
| | 400 | 70 | F062109004010300 | 376 | 599 | 744 | 3.6 | 1.34 | 16.7 |
| | 500 | 70 | F062109005010300 | 470 | 749 | 931 | 4.5 | 1.34 | 2.6 |
| | 600 | 70 | F062109006010300 | 563 | 898 | 1117 | 5.4 | 1.34 | 24.3 |
| | 700 | 70 | F062109007010300 | 657 | 1048 | 1303 | 6.3 | 1.34 | 28.6 |
| | 800 | 70 | F062109008010300 | 751 | 1198 | 1489 | 7.2 | 1.34 | 31.8 |
| | 900 | 70 | F062109009010300 | 845 | 1347 | 1675 | 8.1 | 1.34 | 35.6 |
| | 1000 | 70 | F062109010010300 | 939 | 1497 | 1861 | 9.0 | 1.34 | 39.5 |
| | 1100 | 70 | F062109011010300 | 1033 | 1647 | 2047 | 9.9 | 1.34 | 43.2 |



900

| Höhe 900 mm | Länge | Tiefe | Artikelnummer | Systemtemperatur 55/45/20 °C | Systemtemperatur 70/55/20 °C | Systemtemperatur 75/65/20 °C | Volumen (l) | Exponent n | Gewicht (kg) |
|----------------|-------|-------|------------------|---------------------------------|---------------------------------|---------------------------------|----------------|---------------|-----------------|
| 1200 | 70 | | F062109012010300 | 1127 | 1796 | 2233 | 10.8 | 1.34 | 47.0 |
| 1400 | 70 | | F062109014010300 | 1315 | 2096 | 2605 | 12.6 | 1.34 | 54.5 |
| 1600 | 70 | | F062109016010300 | 1502 | 2395 | 2978 | 14.4 | 1.34 | 62.8 |
| 1800 | 70 | | F062109018010300 | 1690 | 2695 | 3350 | 16.2 | 1.34 | 69.6 |
| 2000 | 70 | | F062109020010300 | 1878 | 2994 | 3722 | 18.0 | 1.34 | 77.2 |
| 2300 | 70 | | F062109023010300 | 2160 | 3443 | 4280 | 20.7 | 1.34 | 88.5 |
| 3000 | 70 | | F062109030010300 | 2817 | 4491 | 5583 | 27.0 | 1.34 | 115.0 |
| Typ 22 | | | | | | | | | |
| 400 | 102 | | F062209004010300 | 478 | 766 | 955 | 3.6 | 1.36 | 19.8 |
| 500 | 102 | | F062209005010300 | 597 | 958 | 1194 | 4.5 | 1.36 | 24.2 |
| 600 | 102 | | F062209006010300 | 717 | 1149 | 1433 | 5.4 | 1.36 | 28.7 |
| 700 | 102 | | F062209007010300 | 836 | 1341 | 1672 | 6.3 | 1.36 | 33.2 |
| 800 | 102 | | F062209008010300 | 956 | 1533 | 1910 | 7.2 | 1.36 | 37.7 |
| 900 | 102 | | F062209009010300 | 1075 | 1724 | 2149 | 8.1 | 1.36 | 42.2 |
| 1000 | 102 | | F062209010010300 | 1194 | 1916 | 2388 | 9.0 | 1.36 | 46.7 |
| 1100 | 102 | | F062209011010300 | 1314 | 2107 | 2627 | 9.9 | 1.36 | 51.2 |
| 1200 | 102 | | F062209012010300 | 1433 | 2299 | 2866 | 10.8 | 1.36 | 55.7 |
| 1400 | 102 | | F062209014010300 | 1672 | 2682 | 3343 | 12.6 | 1.36 | 64.7 |
| 1600 | 102 | | F062209016010300 | 1911 | 3065 | 3821 | 14.4 | 1.36 | 73.7 |
| 1800 | 102 | | F062209018010300 | 2150 | 3448 | 4298 | 16.2 | 1.36 | 82.7 |
| 2000 | 102 | | F062209020010300 | 2389 | 3831 | 4776 | 18.0 | 1.36 | 91.6 |
| 2300 | 102 | | F062209023010300 | 2747 | 4406 | 5492 | 20.7 | 1.36 | 107.2 |
| 2600 | 102 | | F062209026010300 | 3106 | 4981 | 6209 | 23.4 | 1.36 | 118.7 |
| Typ 33 | | | | | | | | | |
| 400 | 152 | | F063309004010300 | 651 | 1045 | 1304 | 5.3 | 1.36 | 28.7 |
| 500 | 152 | | F063309005010300 | 814 | 1307 | 1630 | 6.7 | 1.36 | 35.4 |



900

| Höhe 900 mm | Länge | Tiefe | Artikelnummer | Systemtemperatur 55/45/20 °C | Systemtemperatur 70/55/20 °C | Systemtemperatur 75/65/20 °C | Volumen (l) | Exponent n | Gewicht (kg) |
|----------------|-------|------------------|---------------|---------------------------------|---------------------------------|---------------------------------|----------------|---------------|-----------------|
| 600 | 152 | F063309006010300 | 976 | 1568 | 1956 | 8.0 | 1.36 | 42.9 | |
| 700 | 152 | F063309007010300 | 1139 | 1829 | 2282 | 9.3 | 1.36 | 48.8 | |
| 800 | 152 | F063309008010300 | 1302 | 2091 | 2608 | 10.6 | 1.36 | 55.5 | |
| 900 | 152 | F063309009010300 | 1465 | 2352 | 2934 | 12.0 | 1.36 | 62.3 | |
| 1000 | 152 | F063309010010300 | 1627 | 2614 | 3260 | 13.0 | 1.36 | 69.0 | |
| 1100 | 152 | F063309011010300 | 1790 | 2875 | 3586 | 14.6 | 1.36 | 75.6 | |
| 1200 | 152 | F063309012010300 | 1953 | 3136 | 3912 | 16.0 | 1.36 | 82.0 | |
| 1400 | 152 | F063309014010300 | 2278 | 3659 | 4564 | 19.0 | 1.36 | 96.0 | |
| 1600 | 152 | F063309016010300 | 2604 | 4182 | 5216 | 21.3 | 1.36 | 111.3 | |
| 1800 | 152 | F063309018010300 | 2929 | 4704 | 5868 | 23.9 | 1.36 | 122.6 | |
| 2000 | 152 | F063309020010300 | 3255 | 5227 | 6520 | 26.6 | 1.36 | 136.0 | |
| 2300 | 152 | F063309023010300 | 3743 | 6011 | 7498 | 30.6 | 1.36 | 156.8 | |
| 2600 | 152 | F063309026010300 | 4231 | 6795 | 8476 | 34.6 | 1.36 | 176.2 | |



950

| Höhe 950 mm | Länge | Tiefe | Artikelnummer | Systemtemperatur 55/45/20 °C | Systemtemperatur 70/55/20 °C | Systemtemperatur 75/65/20 °C | Volumen (l) | Exponent n | Gewicht (kg) |
|----------------|-------|-------|------------------|---------------------------------|---------------------------------|---------------------------------|----------------|---------------|-----------------|
| Typ 21 | | | | | | | | | |
| 400 | 70 | | F062109504010300 | 381 | -- | 746 | 3.7 | 1.31 | 18.7 |
| 500 | 70 | | F062109505010300 | 476 | -- | 933 | 4.6 | 1.31 | 23.0 |
| 600 | 70 | | F062109506010300 | 572 | -- | 1119 | 5.5 | 1.31 | 27.2 |
| 700 | 70 | | F062109507010300 | 667 | -- | 1306 | 6.4 | 1.31 | 31.6 |
| 800 | 70 | | F062109508010300 | 762 | -- | 1492 | 7.4 | 1.31 | 35.8 |
| 900 | 70 | | F062109509010300 | 857 | -- | 1679 | 8.3 | 1.31 | 4.2 |
| 1000 | 70 | | F062109510010300 | 953 | -- | 1865 | 9.2 | 1.31 | 44.3 |
| 1100 | 70 | | F062109511010300 | 1048 | -- | 2052 | 10.1 | 1.31 | 48.5 |
| 1200 | 70 | | F062109512010300 | 1143 | -- | 2238 | 11.0 | 1.31 | 52.8 |
| 1400 | 70 | | F062109514010300 | 1334 | -- | 2611 | 12.9 | 1.31 | 61.4 |
| 1600 | 70 | | F062109516010300 | 1524 | -- | 2984 | 14.7 | 1.31 | 69.8 |
| 1800 | 70 | | F062109518010300 | 1715 | -- | 3357 | 16.6 | 1.31 | 78.3 |
| 2000 | 70 | | F062109520010300 | 1905 | -- | 3730 | 18.4 | 1.31 | 86.9 |
| Typ 22 | | | | | | | | | |
| 400 | 102 | | F062209504010300 | 477 | -- | 955 | 3.7 | 1.36 | 21.9 |
| 500 | 102 | | F062209505010300 | 596 | -- | 1194 | 4.6 | 1.36 | 26.9 |
| 600 | 102 | | F062209506010300 | 715 | -- | 1433 | 5.5 | 1.36 | 32.0 |
| 700 | 102 | | F062209507010300 | 835 | -- | 1672 | 6.4 | 1.36 | 37.0 |
| 800 | 102 | | F062209508010300 | 954 | -- | 1910 | 7.4 | 1.36 | 42.0 |
| 900 | 102 | | F062209509010300 | 1073 | -- | 2149 | 8.3 | 1.36 | 47.0 |
| 1000 | 102 | | F062209510010300 | 1192 | -- | 2388 | 9.2 | 1.36 | 52.0 |
| 1100 | 102 | | F062209511010300 | 1312 | -- | 2627 | 10.1 | 1.36 | 57.6 |
| 1200 | 102 | | F062209512010300 | 1431 | -- | 2866 | 11.0 | 1.36 | 62.2 |
| 1400 | 102 | | F062209514010300 | 1669 | -- | 3343 | 12.9 | 1.36 | 72.4 |
| 1600 | 102 | | F062209516010300 | 1908 | -- | 3821 | 14.7 | 1.36 | 82.6 |



950

| Höhe 950 mm | Länge | Tiefe | Artikelnummer | Systemtemperatur 55/45/20 °C | Systemtemperatur 70/55/20 °C | Systemtemperatur 75/65/20 °C | Volumen (l) | Exponent n | Gewicht (kg) |
|----------------|-------|-------|------------------|---------------------------------|---------------------------------|---------------------------------|----------------|---------------|-----------------|
| | 1800 | 102 | F062209518010300 | 2146 | -- | 4298 | 16.6 | 1.36 | 92.8 |
| | 2000 | 102 | F062209520010300 | 2385 | -- | 4776 | 18.4 | 1.36 | 104.1 |
| Typ 33 | | | | | | | | | |
| | 400 | 152 | F063309504010300 | 651 | -- | 1306 | 5.5 | 1.36 | 31.9 |
| | 500 | 152 | F063309505010300 | 814 | -- | 1633 | 6.9 | 1.36 | 39.4 |
| | 600 | 152 | F063309506010300 | 977 | -- | 1959 | 8.3 | 1.36 | 46.8 |
| | 700 | 152 | F063309507010300 | 1140 | -- | 2286 | 9.7 | 1.36 | 54.3 |
| | 800 | 152 | F063309508010300 | 1303 | -- | 2612 | 11.0 | 1.36 | 61.9 |
| | 900 | 152 | F063309509010300 | 1466 | -- | 2939 | 12.4 | 1.36 | 69.3 |
| | 1000 | 152 | F063309510010300 | 1628 | -- | 3265 | 13.8 | 1.36 | 76.8 |
| | 1100 | 152 | F063309511010300 | 1791 | -- | 3592 | 15.2 | 1.36 | 84.3 |
| | 1200 | 152 | F063309512010300 | 1954 | -- | 3918 | 16.6 | 1.36 | 91.7 |
| | 1400 | 152 | F063309514010300 | 2280 | -- | 4571 | 19.3 | 1.36 | 108.8 |
| | 1600 | 152 | F063309516010300 | 2605 | -- | 5224 | 22.1 | 1.36 | 121.7 |
| | 1800 | 152 | F063309518010300 | 2931 | -- | 5877 | 24.8 | 1.36 | 136.6 |
| | 2000 | 152 | F063309520010300 | 3257 | -- | 6530 | 27.6 | 1.36 | 151.6 |