



## Datenblatt

2026-06-07

# Compact

Klassischer Heizkörper für geschlossene wasserbasierte Heizsysteme



- ✓ Hohe Wärmeleistung
- ✓ Modernisierungsheizkörper
- ✓ Flexible Montage
- ✓ Effiziente Wärmeverteilung
- ✓ Große Farbauswahl

Der **Compact** ist der klassische profilierte Flachheizkörper mit vier seitlichen 1/2" Anschlüssen, geeignet für geschlossene warmwasserbasierte Heizsysteme. Es handelt sich um einen hochwertigen Heizkörper mit ausgezeichneter Oberfläche, der das breiteste Sortiment des Marktes bietet. Er steht für eine optimale Wärmeverteilung und wird mit vormontierten Seitenverkleidungen und einer attraktiven Zierabdeckung (Typ 10 ohne Seitenverkleidungen und Zierabdeckung), inklusive einer kindersicheren Befestigung geliefert. Der Compact eignet sich zudem perfekt als Modernisierungsheizkörper. Die Bauhöhen 400, 550 und 950 sind speziell auf die Nabenabstände der alten DIN-Radiatoren abgestimmt. Es steht eine Auswahl von 16 Baulängen zur Verfügung. Die Standardfarbe ist verkehrsweiß (RAL 9016). Wie alle Purmo Heizkörper kann aber auch der Compact in nahezu allen RAL Farben geliefert werden.



### Anwendungsbereich

Der Compact ist der klassische profilierte Flachheizkörper mit vier seitlichen 1/2" Anschlüssen. Die Standardfarbe ist verkehrsweiß (RAL 9016). Wie alle Purmo Heizkörper kann aber auch der Compact in nahezu allen RAL Farben geliefert werden.

### Dimensionierung

Für die richtige Produktauswahl oder weitere Infos nutzen Sie bitte unsere technischen Unterlagen, Produkthandbücher, unseren Planungsservice oder kontaktieren Sie uns via E-Mail oder Telefon.

### Verwendung

Der Compact ist der klassische profilierte Flachheizkörper mit vier seitlichen 1/2" Anschlüssen. Die Standardfarbe ist verkehrsweiß (RAL 9016). Wie alle Purmo Heizkörper kann aber auch der Compact in nahezu allen RAL Farben geliefert werden.

### Ausschreibungstext

Compact 4-Muffen-Profilheizkörper mit Laschenaufhängung Typen 11, 21 S, 22, 33, ohne Laschenaufhängung Typ 10

Fertiglackierter, mit Epoxydharzpulver beschichteter Heizkörper aus Stahlblech DC01 nach EN 10130 und EN 10131, Blechdicke gemäß Anforderungen der EN 442-1, zur Anwendung in Warmwasserheizungsanlagen nach DIN 4751.

Entfettet, phosphatiert, im KTL-Verfahren tauchgrundiert und pulverbeschichtet nach DIN 55 900.

Wärmeleistung gemäß EN 442 und bei WSP-CERT registriert.

RAL-Gütezeichen, 10 Jahre Garantie

Montageverpackt, mit Pappkantenschutz, Pappschutzecken und Schrumpffolie.

Mit Zierabdeckung und Seitenverkleidungen, ab Baulänge 1800 mm mit zusätzlicher Befestigung der Zierabdeckung fertig montiert. Mit Schnellmontage-Set

(VDI 6036, AK2), bestehend aus Halter, Aushebesicherungen, Schallschutzeinlage, Distanzhalter, Schrauben und Dübel, selbstdichtendem Blind- und Entlüftungsstopfen aus vernickeltem Messing.

Typ 10 ohne Zierabdeckung und Seitenverkleidungen, mit FZ-Halterungen(VDI 6036, AK2).

Farbe: RAL 9016, weitere RAL Farben auf Anfrage

Betriebsdruck: 10 bar

Prüfdruck: 13 bar

Temperatur: max. 110° C

Medium: Wasser

Anschlüsse: 4 x G 1/2" seitlich, nach ISO 228

Typen:10-E; 11-EK; 21S-EKE schmal; 22-DK; 33-DKEK

Bauhöhen: 300, 400, 500, 600, 900 mm

Modernisierungsbauhöhen: 400, 550 und 950 mm

Baulängen: 400...3000 mm (BH 900/950: bis 2000 mm)

Liefernachweis: PG Germany GmbH · Lierestraße 68 · 38690 Goslar

Telefon (0 53 24) 8 08-0 · Telefax (0 53 24) 8 08-999

Stück Typ: 10-E, Profilheizkörper, ohne Zierabdeckung und Seitenverkleidung - liefern

Bauhöhe: .....mm; Baulänge: .....mm - montieren

Stück Typ: 11-EK, Kompakt - liefern

Bauhöhe:.....mm; Baulänge: .....mm - montieren

Stück Typ: 21S-EKE schmal, Kompakt - liefern

Bauhöhe:.....mm; Baulänge: .....mm - montieren

Stück Typ: 22-DK, Kompakt - liefern

Bauhöhe: .....mm; Baulänge: .....mm - montieren

Stück Typ: 33-DKEK, Kompakt - liefern

Bauhöhe: .....mm; Baulänge: .....mm - montieren

Stück: Bohrkonsolen-Set 2er – liefern / montieren

Stück: Bohrkonsolen-Set 3er – liefern / montieren

Stück: Standkonsolen – liefern / montieren

Stück: Sicherungsteile für Typ 11 – liefern / montieren

Stück: Sicherungsteil-Set für Typ 21S, 22, 33 – liefern / montieren



# Spezifikationen

EIGENSCHAFTEN	EINHEIT	WERTE
ETIM-Klasse		EC011022
Material		Stahl
Typ		11, 21, 22, 33
Bauart		profiliert
Maximaler Betriebsdruck	bar	10
Anzahl der Standardanschlüsse		4
Wärmeleistung nach DIN EN 442 zertifiziert		Ja
Max. Betriebstemperatur	°C	110
Standardfarbe		Ja
Farbe		weiß
RAL-Nummer		9016
Zierritter		Ja
Seitenteile		Ja
Glanzgrad		glänzend
Gewindemaß (Zoll)		1/2 Zoll
Gewindeanschluss		Innengewinde
Mit Einpunktanschluss		Ja
Mit Entlüftungsanschluss		Ja
Mit Entlüftungsventil		Ja
Mit Entleerungsmöglichkeit		Ja



# Dokumente

DOKUMENTE	DOKUMENTENTYP	LINK
Gesamtprospekt Purmo Produktkatalog	ProductCatalog	<a href="https://asset.productmarketingcloud.com/api/assetstorage/3577_2fa18b7b-6b77-472f-80d4-925ab66fb184">https://asset.productmarketingcloud.com/api/assetstorage/3577_2fa18b7b-6b77-472f-80d4-925ab66fb184</a>
Farbkarte Trendfarben	Brochure	<a href="https://asset.productmarketingcloud.com/api/assetstorage/3577_a79cf7b5-b620-4e5c-b1bf-8561e9fdb6c2">https://asset.productmarketingcloud.com/api/assetstorage/3577_a79cf7b5-b620-4e5c-b1bf-8561e9fdb6c2</a>
Modernisierungsprospekt "Jetzt Heizkörper tauschen"	Brochure	<a href="https://asset.productmarketingcloud.com/api/assetstorage/3577_579dfbc1-e6e8-4ad6-b3ff-7f70de823907">https://asset.productmarketingcloud.com/api/assetstorage/3577_579dfbc1-e6e8-4ad6-b3ff-7f70de823907</a>
Purmo Konzeptbroschüre	Brochure	<a href="https://asset.productmarketingcloud.com/api/assetstorage/3577_204d22b9-4aa1-487b-a8d2-19dcd71a43d0">https://asset.productmarketingcloud.com/api/assetstorage/3577_204d22b9-4aa1-487b-a8d2-19dcd71a43d0</a>
Teilnahme Informationsservice	Brochure	<a href="https://asset.productmarketingcloud.com/api/assetstorage/3577_a03e37a8-96c6-48f4-bb87-7fb347f61852">https://asset.productmarketingcloud.com/api/assetstorage/3577_a03e37a8-96c6-48f4-bb87-7fb347f61852</a>
Garantiebedingungen Heizkörper, Konvektoren und andere Komponenten	Warranty	<a href="https://asset.productmarketingcloud.com/api/assetstorage/3577_0b2455b1-4f72-4336-9409-00a3bb24227d">https://asset.productmarketingcloud.com/api/assetstorage/3577_0b2455b1-4f72-4336-9409-00a3bb24227d</a>
Montageanleitung Schnellmontage-Set	Installation	<a href="https://asset.productmarketingcloud.com/api/assetstorage/3577_a03319f4-b913-485e-8b9e-437f1dde6ab3">https://asset.productmarketingcloud.com/api/assetstorage/3577_a03319f4-b913-485e-8b9e-437f1dde6ab3</a>
Montageanleitung Standkonsole BH 300-900 mm	Installation	<a href="https://asset.productmarketingcloud.com/api/assetstorage/3577_73b1b432-1a36-40d5-944f-9374edb49a53">https://asset.productmarketingcloud.com/api/assetstorage/3577_73b1b432-1a36-40d5-944f-9374edb49a53</a>
Leistungskalkulator Flachheizkörper	TechDia	<a href="https://asset.productmarketingcloud.com/api/assetstorage/3577_2da398bb-5820-4a58-af2d-62333aa4e65e">https://asset.productmarketingcloud.com/api/assetstorage/3577_2da398bb-5820-4a58-af2d-62333aa4e65e</a>



# Ressourcen



ProductImage - Compact Abdeckung



ProductImage - Compact Detailabbildung



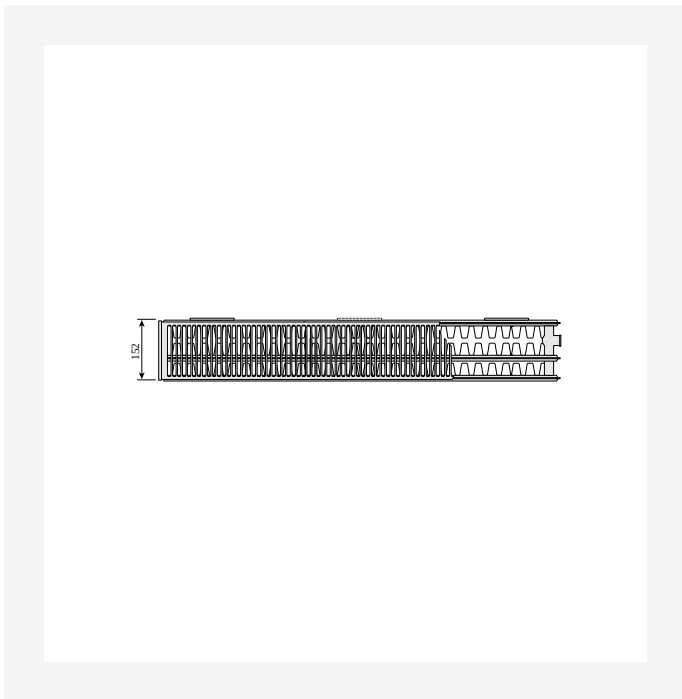
ProductImage - Compact

COMPACT (mm)				
	C11		C21s, C22, C33	
A	a1	a2	a1	a2
400-1600	117	-	133	-
1800	117	917	133	900
2000	117	1017	133	1000
2300	117	1150	133	1167
2600	117	1317	133	1300
3000	117	1517	133	1500

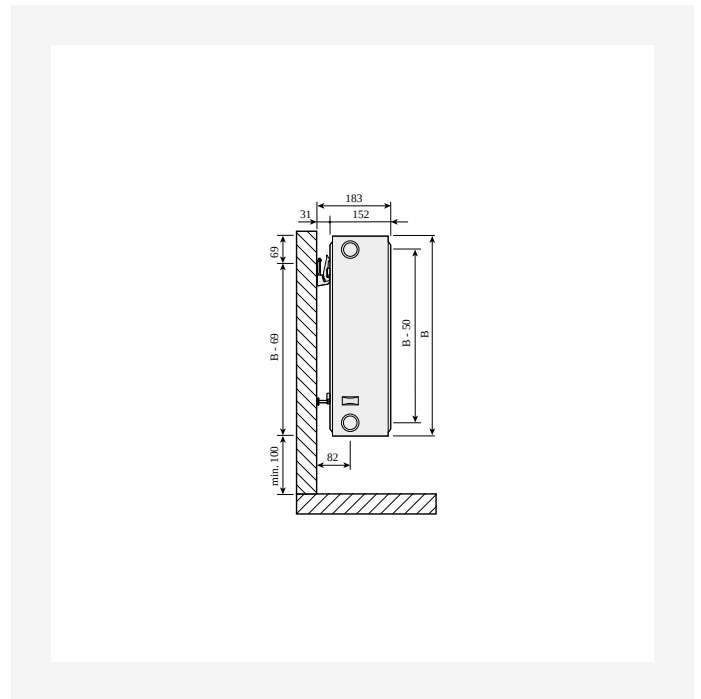
DimensionalDrawing - Tabelle Compact



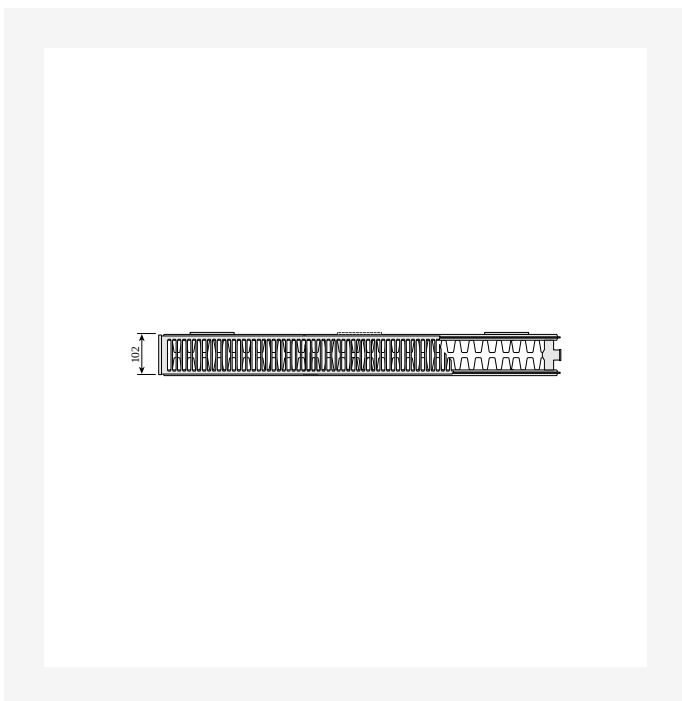
# Ressourcen



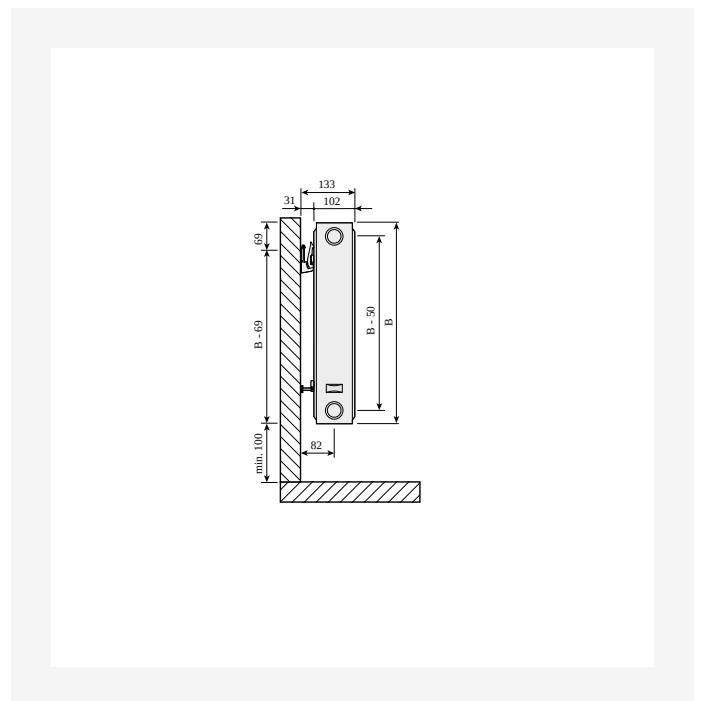
DimensionalDrawing - Compact Typ 33, Draufsicht



DimensionalDrawing - Compact Typen 30 und 33, Seitenansicht



DimensionalDrawing - Compact Typ 22, Draufsicht



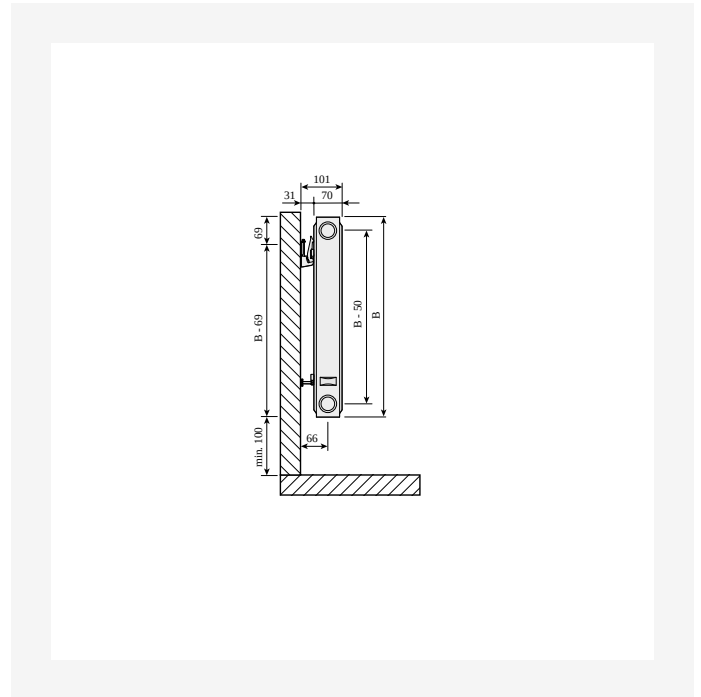
DimensionalDrawing - Compact Typen 20 und 22, Seitenansicht



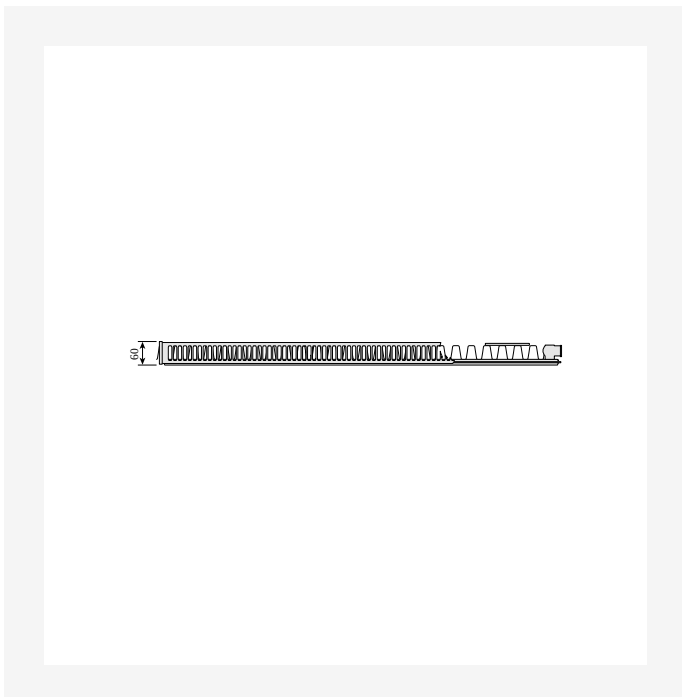
# Ressourcen



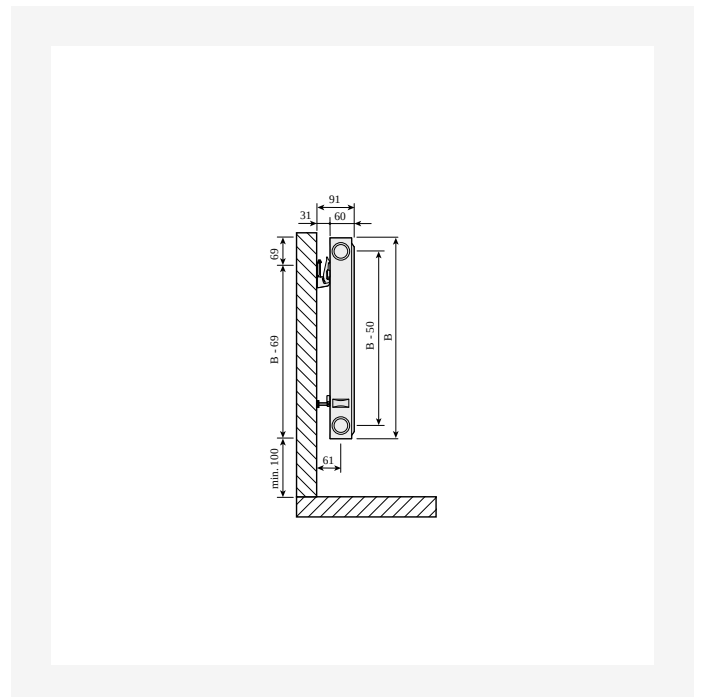
DimensionalDrawing - Compact Typ 21, Draufsicht



DimensionalDrawing - Compact Typ 21, Seitenansicht



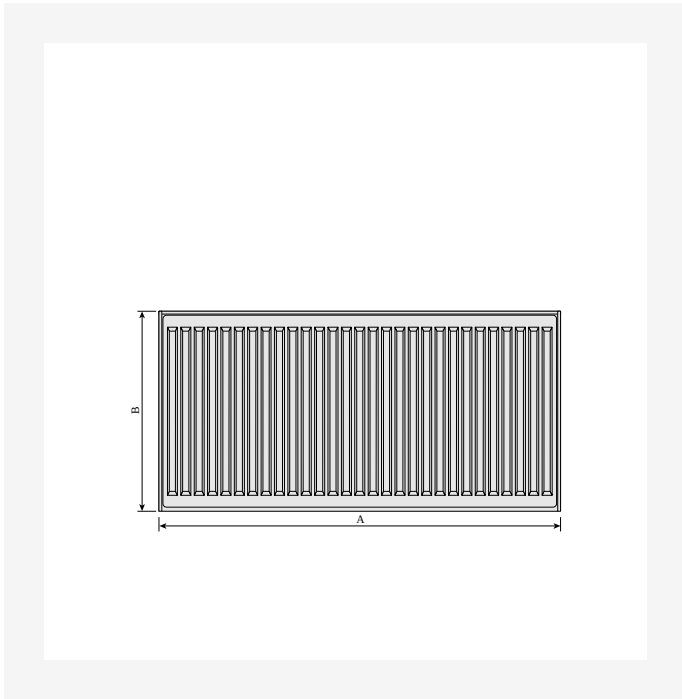
DimensionalDrawing - Compact Typ 11, Draufsicht



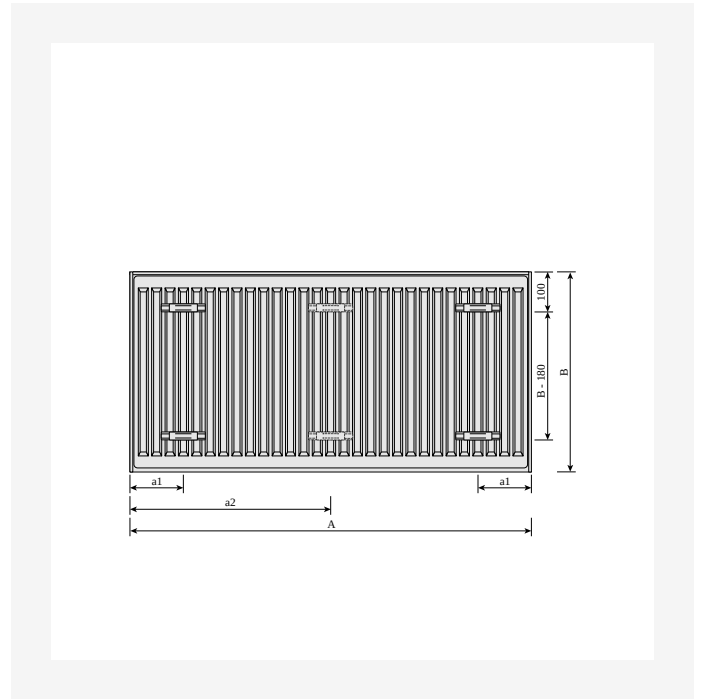
DimensionalDrawing - Compact Typ 11, Seitenansicht



# Ressourcen



DimensionalDrawing - Compact Frontansicht



DimensionalDrawing - Compact / Plan Compact Rückansicht



# Verwandte Produkte



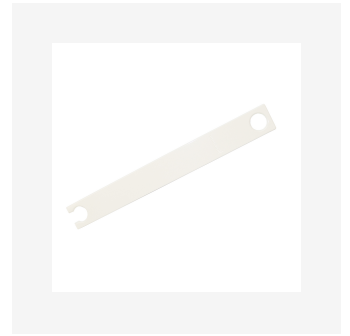
Zierabdeckung



Luft- und Blindstopfenset



Lackstift



Seitenteil  
Kompaktheizkörper



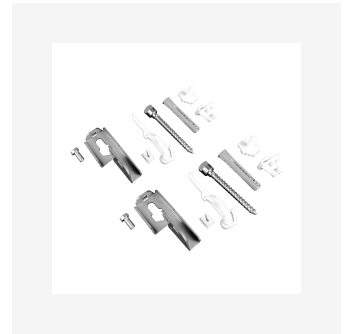
Entlüftungsstopfen



FZ-Halterungen  
Flachheizkörper



Reinigungsbürste



Wandkonsole SSMS



Cover For Floor Bracket





# 300

Höhe 300 mm	Länge	Tiefe	Artikelnummer	Systemtemperatur 55/45/20 °C	Systemtemperatur 70/55/20 °C	Systemtemperatur 75/65/20 °C	Volumen (l)	Exponent n	Gewicht (kg)
<b>Typ 11</b>									
400	60		F061103004010300	113	177	218	0.7	1.30	4.4
500	60		F061103005010300	141	221	273	0.8	1.30	5.1
600	60		F061103006010300	169	265	328	1.0	1.30	5.9
700	60		F061103007010300	197	310	382	1.2	1.30	6.7
800	60		F061103008010300	225	354	437	1.4	1.30	7.5
900	60		F061103009010300	253	398	491	1.5	1.30	8.3
1000	60		F061103010010300	281	442	546	1.7	1.30	9.2
1100	60		F061103011010300	309	486	601	1.9	1.30	10.0
1200	60		F061103012010300	338	531	655	2.0	1.30	1.6
1400	60		F061103014010300	394	619	764	2.4	1.30	12.2
1600	60		F061103016010300	450	707	874	2.7	1.30	13.8
1800	60		F061103018010300	506	796	983	3.1	1.30	15.4
2000	60		F061103020010300	563	884	1092	3.4	1.30	17.0
2300	60		F061103023010300	647	1017	1256	3.9	1.30	19.4
2600	60		F061103026010300	731	1150	1420	4.4	1.30	21.7
3000	60		F061103030010300	844	1326	1638	5.1	1.30	24.9
<b>Typ 21</b>									
400	70		F062103004010300	158	247	304	1.4	1.28	6.2
500	70		F062103005010300	198	309	381	1.7	1.28	7.4
600	70		F062103006010300	237	371	457	2.0	1.28	8.6
700	70		F062103007010300	277	433	533	2.4	1.28	10.0
800	70		F062103008010300	317	494	609	2.7	1.28	11.3
900	70		F062103009010300	356	556	685	3.1	1.28	12.3
1000	70		F062103010010300	396	618	761	3.4	1.28	13.6



# 300

Höhe 300 mm	Länge	Tiefe	Artikelnummer	Systemtemperatur 55/45/20 °C	Systemtemperatur 70/55/20 °C	Systemtemperatur 75/65/20 °C	Volumen (l)	Exponent n	Gewicht (kg)
	1100	70	F062103011010300	435	680	837	3.7	1.28	14.8
	1200	70	F062103012010300	475	742	913	4.1	1.28	16.4
	1400	70	F062103014010300	554	865	1065	4.8	1.28	18.7
	1600	70	F062103016010300	633	989	1218	5.4	1.28	21.1
	1800	70	F062103018010300	712	1112	1370	6.1	1.28	23.6
	2000	70	F062103020010300	791	1236	1522	6.8	1.28	26.1
	2300	70	F062103023010300	910	1422	1750	7.8	1.28	30.0
	2600	70	F062103026010300	1029	1607	1979	8.8	1.28	33.7
	3000	70	F062103030010300	1187	1854	2283	10.2	1.28	38.7
<b>Typ 22</b>									
	400	102	F062203004010300	197	311	384	1.4	1.31	7.2
	500	102	F062203005010300	246	388	481	1.7	1.31	8.5
	600	102	F062203006010300	295	466	577	2.0	1.31	10.1
	700	102	F062203007010300	345	544	673	2.4	1.31	11.4
	800	102	F062203008010300	394	621	769	2.7	1.31	12.8
	900	102	F062203009010300	443	699	865	3.1	1.31	14.2
	1000	102	F062203010010300	492	777	961	3.4	1.31	15.6
	1100	102	F062203011010300	542	854	1057	3.7	1.31	17.4
	1200	102	F062203012010300	591	932	1153	4.1	1.31	18.5
	1400	102	F062203014010300	689	1088	1345	4.8	1.31	21.3
	1600	102	F062203016010300	788	1243	1538	5.4	1.31	24.2
	1800	102	F062203018010300	886	1398	1730	6.1	1.31	27.1
	2000	102	F062203020010300	985	1554	1922	6.8	1.31	29.9
	2300	102	F062203023010300	1132	1787	2210	7.8	1.31	34.1
	2600	102	F062203026010300	1280	2020	2499	8.8	1.31	38.5
	3000	102	F062203030010300	1477	2330	2883	10.2	1.31	44.9



# 300

Höhe 300 mm	Länge	Tiefe	Artikelnummer	Systemtemperatur 55/45/20 °C	Systemtemperatur 70/55/20 °C	Systemtemperatur 75/65/20 °C	Volumen (l)	Exponent n	Gewicht (kg)
<b>Typ 33</b>									
400	152		F063303004010300	275	435	539	2.0	1.31	1.3
500	152		F063303005010300	344	544	674	2.5	1.31	12.4
600	152		F063303006010300	413	653	808	3.1	1.31	14.5
700	152		F063303007010300	482	762	943	3.6	1.31	16.7
800	152		F063303008010300	551	870	1078	4.1	1.31	18.8
900	152		F063303009010300	620	979	1212	4.6	1.31	2.9
1000	152		F063303010010300	688	1088	1347	5.1	1.31	23.5
1100	152		F063303011010300	757	1197	1482	5.6	1.31	25.2
1200	152		F063303012010300	826	1306	1616	6.1	1.31	27.3
1400	152		F063303014010300	964	1523	1886	7.1	1.31	31.6
1600	152		F063303016010300	1101	1741	2155	8.2	1.31	35.8
1800	152		F063303018010300	1239	1958	2425	9.2	1.31	4.7
2000	152		F063303020010300	1377	2176	2694	10.2	1.31	44.3
2300	152		F063303023010300	1583	2502	3098	11.7	1.31	5.7
2600	152		F063303026010300	1790	2829	3502	13.3	1.31	57.9
3000	152		F063303030010300	2065	3264	4041	15.3	1.31	65.6



## 400

Höhe 400 mm	Länge	Tiefe	Artikelnummer	Systemtemperatur 55/45/20 °C	Systemtemperatur 70/55/20 °C	Systemtemperatur 75/65/20 °C	Volumen (l)	Exponent n	Gewicht (kg)
<b>Typ 11</b>									
400	60		F061104004010300	146	230	284	0.9	1.30	5.5
500	60		F061104005010300	183	288	356	1.1	1.30	6.5
600	60		F061104006010300	219	345	427	1.3	1.30	7.6
700	60		F061104007010300	256	403	498	1.5	1.30	8.7
800	60		F061104008010300	292	460	569	1.8	1.30	9.7
900	60		F061104009010300	329	518	640	2.0	1.30	1.8
1000	60		F061104010010300	366	575	711	2.2	1.30	11.8
1100	60		F061104011010300	402	633	782	2.4	1.30	12.9
1200	60		F061104012010300	439	690	853	2.6	1.30	14.0
1400	60		F061104014010300	512	805	995	3.1	1.30	16.1
1600	60		F061104016010300	585	921	1138	3.5	1.30	18.2
1800	60		F061104018010300	658	1036	1280	4.0	1.30	2.4
2000	60		F061104020010300	731	1151	1422	4.4	1.30	22.5
2300	60		F061104023010300	841	1323	1635	5.1	1.30	25.7
2600	60		F061104026010300	950	1496	1849	5.7	1.30	28.9
3000	60		F061104030010300	1097	1726	2133	6.6	1.30	33.2
<b>Typ 21</b>									
400	70		F062104004010300	199	312	385	1.8	1.29	7.7
500	70		F062104005010300	249	390	482	2.3	1.29	9.4
600	70		F062104006010300	298	468	578	2.7	1.29	11.1
700	70		F062104007010300	348	546	674	3.1	1.29	12.8
800	70		F062104008010300	398	624	770	3.6	1.29	14.5
900	70		F062104009010300	448	702	867	4.0	1.29	16.2
1000	70		F062104010010300	497	780	963	4.5	1.29	17.9
1100	70		F062104011010300	547	858	1059	5.0	1.29	19.6



## 400

Höhe 400 mm	Länge	Tiefe	Artikelnummer	Systemtemperatur 55/45/20 °C	Systemtemperatur 70/55/20 °C	Systemtemperatur 75/65/20 °C	Volumen (l)	Exponent n	Gewicht (kg)
1200	70		F062104012010300	597	936	1156	5.4	1.29	21.3
1400	70		F062104014010300	696	1093	1348	6.3	1.29	24.6
1600	70		F062104016010300	796	1249	1541	7.2	1.29	28.3
1800	70		F062104018010300	895	1405	1733	8.1	1.29	31.4
2000	70		F062104020010300	994	1561	1926	9.0	1.29	34.8
2300	70		F062104023010300	1144	1795	2215	10.3	1.29	39.9
2600	70		F062104026010300	1293	2029	2504	11.7	1.29	44.9
3000	70		F062104030010300	1492	2341	2889	13.5	1.29	51.7
<b>Typ 22</b>									
400	102		F062204004010300	249	394	488	1.8	1.32	9.2
500	102		F062204005010300	311	493	611	2.3	1.32	11.3
600	102		F062204006010300	374	591	733	2.7	1.32	13.3
700	102		F062204007010300	436	690	855	3.1	1.32	15.0
800	102		F062204008010300	498	788	977	3.6	1.32	16.9
900	102		F062204009010300	560	887	1099	4.0	1.32	18.8
1000	102		F062204010010300	623	986	1221	4.5	1.32	2.7
1100	102		F062204011010300	685	1084	1343	5.0	1.32	22.6
1200	102		F062204012010300	747	1183	1465	5.4	1.32	24.6
1400	102		F062204014010300	872	1380	1709	6.3	1.32	28.4
1600	102		F062204016010300	996	1577	1954	7.2	1.32	32.3
1800	102		F062204018010300	1121	1774	2198	8.1	1.32	36.1
2000	102		F062204020010300	1245	1971	2442	9.0	1.32	40.0
2300	102		F062204023010300	1432	2267	2808	10.3	1.32	45.7
2600	102		F062204026010300	1619	2562	3175	11.7	1.32	51.6
3000	102		F062204030010300	1868	2957	3663	13.5	1.32	59.2

**Typ 33**



# 400

Höhe 400 mm	Länge	Tiefe	Artikelnummer	Systemtemperatur 55/45/20 °C	Systemtemperatur 70/55/20 °C	Systemtemperatur 75/65/20 °C	Volumen (l)	Exponent n	Gewicht (kg)
400	152	F063304004010300	345	548	680	2.7	1.33	13.5	
500	152	F063304005010300	432	685	850	3.4	1.33	16.4	
600	152	F063304006010300	518	822	1019	4.0	1.33	19.2	
700	152	F063304007010300	604	959	1189	4.7	1.33	22.1	
800	152	F063304008010300	691	1096	1359	5.4	1.33	25.0	
900	152	F063304009010300	777	1233	1529	6.0	1.33	27.9	
1000	152	F063304010010300	863	1370	1699	6.7	1.33	3.8	
1100	152	F063304011010300	950	1507	1869	7.4	1.33	33.6	
1200	152	F063304012010300	1036	1644	2039	8.0	1.33	36.5	
1400	152	F063304014010300	1209	1918	2379	9.4	1.33	42.3	
1600	152	F063304016010300	1381	2192	2718	10.7	1.33	48.5	
1800	152	F063304018010300	1554	2466	3058	12.1	1.33	53.9	
2000	152	F063304020010300	1726	2739	3398	13.4	1.33	59.6	
2300	152	F063304023010300	1985	3150	3908	15.4	1.33	68.2	
2600	152	F063304026010300	2244	3561	4417	17.4	1.33	76.9	
3000	152	F063304030010300	2590	4109	5097	20.1	1.33	88.4	



## 500

Höhe 500 mm	Länge	Tiefe	Artikelnummer	Systemtemperatur 55/45/20 °C	Systemtemperatur 70/55/20 °C	Systemtemperatur 75/65/20 °C	Volumen (l)	Exponent n	Gewicht (kg)
<b>Typ 11</b>									
	400	60	F061105004010300	178	281	347	1.1	1.31	6.5
	500	60	F061105005010300	223	351	434	1.4	1.31	7.8
	600	60	F061105006010300	267	421	521	1.6	1.31	9.2
	700	60	F061105007010300	312	491	608	1.9	1.31	16
	800	60	F061105008010300	356	562	694	2.2	1.31	12.0
	900	60	F061105009010300	401	632	781	2.4	1.31	13.3
	1000	60	F061105010010300	445	702	868	2.7	1.31	14.8
	1100	60	F061105011010300	490	772	955	3.0	1.31	16.4
	1200	60	F061105012010300	534	842	1042	3.2	1.31	17.5
	1400	60	F061105014010300	623	983	1215	3.8	1.31	2.2
	1600	60	F061105016010300	712	1123	1389	4.3	1.31	22.9
	1800	60	F061105018010300	801	1263	1562	4.9	1.31	25.7
	2000	60	F061105020010300	890	1404	1736	5.4	1.31	28.4
	2300	60	F061105023010300	1024	1614	1996	6.2	1.31	32.6
	2600	60	F061105026010300	1158	1825	2257	7.0	1.31	36.7
	3000	60	F061105030010300	1336	2106	2604	8.1	1.31	43.0
<b>Typ 21</b>									
	400	70	F062105004010300	237	374	462	2.2	1.31	9.6
	500	70	F062105005010300	296	467	578	2.8	1.31	11.7
	600	70	F062105006010300	356	561	694	3.3	1.31	13.8
	700	70	F062105007010300	415	654	809	3.9	1.31	15.9
	800	70	F062105008010300	474	748	925	4.4	1.31	18.1
	900	70	F062105009010300	533	841	1040	5.0	1.31	2.1
	1000	70	F062105010010300	593	935	1156	5.5	1.31	22.2
	1100	70	F062105011010300	652	1028	1272	6.0	1.31	24.3



## 500

Höhe 500 mm	Länge	Tiefe	Artikelnummer	Systemtemperatur 55/45/20 °C	Systemtemperatur 70/55/20 °C	Systemtemperatur 75/65/20 °C	Volumen (l)	Exponent n	Gewicht (kg)
1200	70		F062105012010300	711	1122	1387	6.6	1.31	26.4
1400	70		F062105014010300	830	1309	1618	7.7	1.31	3.5
1600	70		F062105016010300	948	1495	1850	8.8	1.31	34.7
1800	70		F062105018010300	1067	1682	2081	9.9	1.31	38.9
2000	70		F062105020010300	1185	1869	2312	11.0	1.31	43.9
2300	70		F062105023010300	1363	2150	2659	12.7	1.31	49.4
2600	70		F062105026010300	1541	2430	3006	14.3	1.31	55.6
3000	70		F062105030010300	1778	2804	3468	16.5	1.31	64.0
<b>Typ 22</b>									
400	102		F062205004010300	299	474	588	2.2	1.33	11.2
500	102		F062205005010300	373	592	735	2.8	1.33	13.7
600	102		F062205006010300	448	711	882	3.3	1.33	16.4
700	102		F062205007010300	522	829	1029	3.9	1.33	18.6
800	102		F062205008010300	597	948	1176	4.4	1.33	2.9
900	102		F062205009010300	672	1066	1323	5.0	1.33	23.4
1000	102		F062205010010300	746	1185	1470	5.5	1.33	25.8
1100	102		F062205011010300	821	1303	1617	6.0	1.33	28.3
1200	102		F062205012010300	896	1422	1764	6.6	1.33	3.6
1400	102		F062205014010300	1045	1659	2058	7.7	1.33	35.5
1600	102		F062205016010300	1194	1896	2352	8.8	1.33	4.3
1800	102		F062205018010300	1343	2133	2646	9.9	1.33	45.2
2000	102		F062205020010300	1493	2370	2940	11.0	1.33	5.1
2300	102		F062205023010300	1717	2725	3381	12.7	1.33	57.3
2600	102		F062205026010300	1940	3081	3822	14.3	1.33	64.6
3000	102		F062205030010300	2239	3554	4410	16.5	1.33	74.3

**Typ 33**



# 500

Höhe 500 mm	Länge	Tiefe	Artikelnummer	Systemtemperatur 55/45/20 °C	Systemtemperatur 70/55/20 °C	Systemtemperatur 75/65/20 °C	Volumen (l)	Exponent n	Gewicht (kg)
400	152	F063305004010300	411	655	814	3.3	1.34	16.6	
500	152	F063305005010300	514	819	1018	4.1	1.34	2.2	
600	152	F063305006010300	617	983	1221	4.9	1.34	23.9	
700	152	F063305007010300	719	1146	1425	5.7	1.34	27.6	
800	152	F063305008010300	822	1310	1628	6.6	1.34	31.1	
900	152	F063305009010300	925	1474	1832	7.4	1.34	34.8	
1000	152	F063305010010300	1028	1638	2035	8.2	1.34	38.5	
1100	152	F063305011010300	1131	1801	2239	9.0	1.34	42.4	
1200	152	F063305012010300	1233	1965	2442	9.8	1.34	45.7	
1400	152	F063305014010300	1439	2293	2849	11.5	1.34	52.9	
1600	152	F063305016010300	1645	2620	3256	13.1	1.34	6.2	
1800	152	F063305018010300	1850	2948	3663	14.8	1.34	67.5	
2000	152	F063305020010300	2056	3275	4070	16.4	1.34	74.7	
2300	152	F063305023010300	2364	3766	4681	18.9	1.34	85.6	
2600	152	F063305026010300	2672	4258	5291	21.3	1.34	96.6	
3000	152	F063305030010300	3084	4913	6105	24.6	1.34	111.9	



# 550

Höhe 550 mm	Länge	Tiefe	Artikelnummer	Systemtemperatur 55/45/20 °C	Systemtemperatur 70/55/20 °C	Systemtemperatur 75/65/20 °C	Volumen (l)	Exponent n	Gewicht (kg)
<b>Typ 11</b>									
	400	60	F061105504010300	193	305	378	1.2	1.31	7.3
	500	60	F061105505010300	242	382	472	1.5	1.31	8.8
	600	60	F061105506010300	290	458	566	1.8	1.31	1.2
	700	60	F061105507010300	339	534	661	2.1	1.31	11.8
	800	60	F061105508010300	387	610	755	2.4	1.31	13.2
	900	60	F061105509010300	435	687	850	2.7	1.31	14.7
	1000	60	F061105510010300	484	763	944	3.0	1.31	16.1
	1100	60	F061105511010300	532	839	1038	3.3	1.31	17.6
	1200	60	F061105512010300	580	916	1133	3.6	1.31	19.1
	1400	60	F061105514010300	677	1068	1322	4.2	1.31	22.5
	1600	60	F061105516010300	774	1221	1510	4.8	1.31	25.5
	1800	60	F061105518010300	871	1374	1699	5.4	1.31	28.0
	2000	60	F061105520010300	967	1526	1888	6.0	1.31	3.9
	2300	60	F061105523010300	1112	1755	2171	6.9	1.31	35.3
	2600	60	F061105526010300	1257	1984	2454	7.8	1.31	39.8
	3000	60	F061105530010300	1451	2289	2832	9.0	1.31	45.7
<b>Typ 21</b>									
	400	70	F062105504010300	255	404	500	2.4	1.31	14
	500	70	F062105505010300	319	504	625	3.0	1.31	12.8
	600	70	F062105506010300	383	605	749	3.7	1.31	15.3
	700	70	F062105507010300	447	706	874	4.3	1.31	17.7
	800	70	F062105508010300	511	807	999	4.9	1.31	2.2
	900	70	F062105509010300	574	908	1124	5.5	1.31	22.6
	1000	70	F062105510010300	638	1009	1249	6.1	1.31	25.6
	1100	70	F062105511010300	702	1110	1374	6.7	1.31	27.5



# 550

Höhe 550 mm	Länge	Tiefe	Artikelnummer	Systemtemperatur 55/45/20 °C	Systemtemperatur 70/55/20 °C	Systemtemperatur 75/65/20 °C	Volumen (l)	Exponent n	Gewicht (kg)
1200	70		F062105512010300	766	1211	1499	7.3	1.31	30.0
1400	70		F062105514010300	893	1412	1749	8.5	1.31	34.9
1600	70		F062105516010300	1021	1614	1998	9.8	1.31	39.8
1800	70		F062105518010300	1149	1816	2248	11.0	1.31	44.7
2000	70		F062105520010300	1276	2018	2498	12.2	1.31	49.6
2300	70		F062105523010300	1468	2320	2873	14.0	1.31	56.9
2600	70		F062105526010300	1659	2623	3247	15.9	1.31	64.3
3000	70		F062105530010300	1915	3026	3747	18.3	1.31	74.9
<b>Typ 22</b>									
400	102		F062205504010300	322	513	636	2.4	1.33	12.2
500	102		F062205505010300	403	641	796	3.0	1.33	14.9
600	102		F062205506010300	484	769	955	3.7	1.33	17.8
700	102		F062205507010300	564	897	1114	4.3	1.33	2.5
800	102		F062205508010300	645	1025	1273	4.9	1.33	23.2
900	102		F062205509010300	725	1153	1432	5.5	1.33	26.0
1000	102		F062205510010300	806	1281	1591	6.1	1.33	28.7
1100	102		F062205511010300	887	1410	1750	6.7	1.33	31.5
1200	102		F062205512010300	967	1538	1909	7.3	1.33	34.3
1400	102		F062205514010300	1128	1794	2227	8.5	1.33	39.8
1600	102		F062205516010300	1289	2050	2546	9.8	1.33	45.3
1800	102		F062205518010300	1451	2307	2864	11.0	1.33	5.8
2000	102		F062205520010300	1612	2563	3182	12.2	1.33	56.3
2300	102		F062205523010300	1854	2947	3659	14.0	1.33	64.6
2600	102		F062205526010300	2095	3332	4137	15.9	1.33	72.9
3000	102		F062205530010300	2418	3844	4773	18.3	1.33	83.9

**Typ 33**



# 550

Höhe 550 mm	Länge	Tiefe	Artikelnummer	Systemtemperatur 55/45/20 °C	Systemtemperatur 70/55/20 °C	Systemtemperatur 75/65/20 °C	Volumen (l)	Exponent n	Gewicht (kg)
400	152	F063305504010300	443	707	879	3.6	1.34	18.0	
500	152	F063305505010300	553	883	1099	4.5	1.34	22.2	
600	152	F063305506010300	664	1060	1318	5.4	1.34	26.6	
700	152	F063305507010300	775	1236	1538	6.3	1.34	31	
800	152	F063305508010300	885	1413	1758	7.2	1.34	34.2	
900	152	F063305509010300	996	1590	1977	8.1	1.34	38.3	
1000	152	F063305510010300	1106	1766	2197	9.0	1.34	42.3	
1100	152	F063305511010300	1217	1943	2417	9.9	1.34	46.4	
1200	152	F063305512010300	1328	2120	2636	10.8	1.34	5.5	
1400	152	F063305514010300	1549	2473	3076	12.6	1.34	58.6	
1600	152	F063305516010300	1770	2826	3515	14.4	1.34	66.7	
1800	152	F063305518010300	1992	3179	3955	16.2	1.34	74.8	
2000	152	F063305520010300	2213	3533	4394	18.0	1.34	83.0	
2300	152	F063305523010300	2545	4062	5053	20.7	1.34	95.2	
2600	152	F063305526010300	2877	4592	5712	23.4	1.34	109.4	
3000	152	F063305530010300	3319	5299	6591	27.0	1.34	123.6	



## 600

Höhe 600 mm	Länge	Tiefe	Artikelnummer	Systemtemperatur 55/45/20 °C	Systemtemperatur 70/55/20 °C	Systemtemperatur 75/65/20 °C	Volumen (l)	Exponent n	Gewicht (kg)
<b>Typ 11</b>									
	400	60	F061106004010300	208	329	407	1.3	1.31	7.9
	500	60	F061106005010300	260	411	509	1.6	1.31	9.5
	600	60	F061106006010300	313	494	611	1.9	1.31	11.1
	700	60	F061106007010300	365	576	713	2.2	1.31	12.7
	800	60	F061106008010300	417	658	814	2.6	1.31	14.4
	900	60	F061106009010300	469	740	916	2.9	1.31	16.0
	1000	60	F061106010010300	521	823	1018	3.2	1.31	17.6
	1100	60	F061106011010300	573	905	1120	3.5	1.31	19.2
	1200	60	F061106012010300	625	987	1222	3.8	1.31	2.9
	1400	60	F061106014010300	729	1152	1425	4.5	1.31	24.4
	1600	60	F061106016010300	834	1316	1629	5.1	1.31	27.3
	1800	60	F061106018010300	938	1481	1832	5.8	1.31	3.5
	2000	60	F061106020010300	1042	1645	2036	6.4	1.31	33.7
	2300	60	F061106023010300	1198	1892	2341	7.4	1.31	38.6
	2600	60	F061106026010300	1354	2139	2647	8.3	1.31	43.4
	3000	60	F061106030010300	1563	2468	3054	9.6	1.31	49.8
<b>Typ 21</b>									
	400	70	F062106004010300	273	432	536	2.6	1.32	11.5
	500	70	F062106005010300	341	541	670	3.3	1.32	14.4
	600	70	F062106006010300	409	649	804	4.0	1.32	16.6
	700	70	F062106007010300	478	757	938	4.6	1.32	19.2
	800	70	F062106008010300	546	865	1072	5.3	1.32	21.7
	900	70	F062106009010300	614	973	1206	5.9	1.32	24.3
	1000	70	F062106010010300	682	1081	1340	6.6	1.32	26.8
	1100	70	F062106011010300	751	1189	1474	7.3	1.32	29.4



# 600

Höhe 600 mm	Länge	Tiefe	Artikelnummer	Systemtemperatur 55/45/20 °C	Systemtemperatur 70/55/20 °C	Systemtemperatur 75/65/20 °C	Volumen (l)	Exponent n	Gewicht (kg)
1200	70		F062106012010300	819	1297	1608	7.9	1.32	31.9
1400	70		F062106014010300	955	1513	1876	9.2	1.32	37.3
1600	70		F062106016010300	1092	1730	2144	10.6	1.32	42.1
1800	70		F062106018010300	1228	1946	2412	11.9	1.32	47.2
2000	70		F062106020010300	1365	2162	2680	13.2	1.32	52.3
2300	70		F062106023010300	1569	2486	3082	15.2	1.32	60.0
2600	70		F062106026010300	1774	2811	3484	17.2	1.32	67.6
3000	70		F062106030010300	2047	3243	4020	19.8	1.32	77.8
<b>Typ 22</b>									
400	102		F062206004010300	346	550	684	2.6	1.34	13.8
500	102		F062206005010300	432	688	855	3.3	1.34	16.8
600	102		F062206006010300	518	825	1025	4.0	1.34	19.6
700	102		F062206007010300	605	963	1196	4.6	1.34	22.6
800	102		F062206008010300	691	1100	1367	5.3	1.34	25.5
900	102		F062206009010300	777	1238	1538	5.9	1.34	28.4
1000	102		F062206010010300	864	1375	1709	6.6	1.34	31.4
1100	102		F062206011010300	950	1513	1880	7.3	1.34	34.3
1200	102		F062206012010300	1037	1651	2051	7.9	1.34	37.2
1400	102		F062206014010300	1209	1926	2393	9.2	1.34	43.9
1600	102		F062206016010300	1382	2201	2734	10.6	1.34	49.0
1800	102		F062206018010300	1555	2476	3076	11.9	1.34	54.9
2000	102		F062206020010300	1728	2751	3418	13.2	1.34	6.7
2300	102		F062206023010300	1987	3164	3931	15.2	1.34	69.5
2600	102		F062206026010300	2246	3576	4443	17.2	1.34	78.3
3000	102		F062206030010300	2591	4126	5127	19.8	1.34	90.0

**Typ 33**



# 600

Höhe 600 mm	Länge	Tiefe	Artikelnummer	Systemtemperatur 55/45/20 °C	Systemtemperatur 70/55/20 °C	Systemtemperatur 75/65/20 °C	Volumen (l)	Exponent n	Gewicht (kg)
400	152	F063306004010300	473	757	942	3.9	1.35	2.8	
500	152	F063306005010300	592	946	1178	4.9	1.35	24.5	
600	152	F063306006010300	710	1135	1414	5.9	1.35	28.9	
700	152	F063306007010300	828	1325	1649	6.9	1.35	33.3	
800	152	F063306008010300	946	1514	1885	7.8	1.35	37.6	
900	152	F063306009010300	1065	1703	2120	8.8	1.35	42.2	
1000	152	F063306010010300	1183	1892	2356	9.8	1.35	46.4	
1100	152	F063306011010300	1301	2082	2592	10.8	1.35	5.9	
1200	152	F063306012010300	1420	2271	2827	11.8	1.35	55.2	
1400	152	F063306014010300	1656	2649	3298	13.7	1.35	64.0	
1600	152	F063306016010300	1893	3028	3770	15.7	1.35	72.8	
1800	152	F063306018010300	2129	3406	4241	17.6	1.35	81.5	
2000	152	F063306020010300	2366	3785	4712	19.6	1.35	9.4	
2300	152	F063306023010300	2721	4352	5419	22.5	1.35	105.5	
2600	152	F063306026010300	3076	4920	6126	25.5	1.35	116.7	
3000	152	F063306030010300	3549	5677	7068	29.4	1.35	134.3	



## 900

Höhe 900 mm	Länge	Tiefe	Artikelnummer	Systemtemperatur 55/45/20 °C	Systemtemperatur 70/55/20 °C	Systemtemperatur 75/65/20 °C	Volumen (l)	Exponent n	Gewicht (kg)
<b>Typ 11</b>									
	400	60	F061109004010300	291	461	571	1.8	1.32	11.9
	500	60	F061109005010300	364	576	714	2.3	1.32	14.3
	600	60	F061109006010300	437	691	856	2.7	1.32	16.8
	700	60	F061109007010300	510	806	999	3.1	1.32	19.2
	800	60	F061109008010300	583	922	1142	3.6	1.32	21.7
	900	60	F061109009010300	655	1037	1284	4.0	1.32	24.2
	1000	60	F061109010010300	728	1152	1427	4.5	1.32	26.7
	1100	60	F061109011010300	801	1267	1570	5.0	1.32	29.2
	1200	60	F061109012010300	874	1382	1712	5.4	1.32	31.6
	1400	60	F061109014010300	1019	1613	1998	6.3	1.32	36.6
	1600	60	F061109016010300	1165	1843	2283	7.2	1.32	41.6
	1800	60	F061109018010300	1311	2074	2569	8.1	1.32	46.5
	2000	60	F061109020010300	1456	2304	2854	9.0	1.32	51.5
	2300	60	F061109023010300	1675	2650	3282	10.3	1.32	58.9
	2600	60	F061109026010300	1893	2995	3710	11.7	1.32	66.4
	3000	60	F061109030010300	2185	3456	4281	13.5	1.32	76.3
<b>Typ 21</b>									
	400	70	F062109004010300	376	599	744	3.6	1.34	16.7
	500	70	F062109005010300	470	749	931	4.5	1.34	2.6
	600	70	F062109006010300	563	898	1117	5.4	1.34	24.3
	700	70	F062109007010300	657	1048	1303	6.3	1.34	28.6
	800	70	F062109008010300	751	1198	1489	7.2	1.34	31.8
	900	70	F062109009010300	845	1347	1675	8.1	1.34	35.6
	1000	70	F062109010010300	939	1497	1861	9.0	1.34	39.5
	1100	70	F062109011010300	1033	1647	2047	9.9	1.34	43.2



# 900

Höhe 900 mm	Länge	Tiefe	Artikelnummer	Systemtemperatur 55/45/20 °C	Systemtemperatur 70/55/20 °C	Systemtemperatur 75/65/20 °C	Volumen (l)	Exponent n	Gewicht (kg)
1200	70		F062109012010300	1127	1796	2233	10.8	1.34	47.0
1400	70		F062109014010300	1315	2096	2605	12.6	1.34	54.5
1600	70		F062109016010300	1502	2395	2978	14.4	1.34	62.8
1800	70		F062109018010300	1690	2695	3350	16.2	1.34	69.6
2000	70		F062109020010300	1878	2994	3722	18.0	1.34	77.2
2300	70		F062109023010300	2160	3443	4280	20.7	1.34	88.5
3000	70		F062109030010300	2817	4491	5583	27.0	1.34	115.0
<b>Typ 22</b>									
400	102		F062209004010300	478	766	955	3.6	1.36	19.8
500	102		F062209005010300	597	958	1194	4.5	1.36	24.2
600	102		F062209006010300	717	1149	1433	5.4	1.36	28.7
700	102		F062209007010300	836	1341	1672	6.3	1.36	33.2
800	102		F062209008010300	956	1533	1910	7.2	1.36	37.7
900	102		F062209009010300	1075	1724	2149	8.1	1.36	42.2
1000	102		F062209010010300	1194	1916	2388	9.0	1.36	46.7
1100	102		F062209011010300	1314	2107	2627	9.9	1.36	51.2
1200	102		F062209012010300	1433	2299	2866	10.8	1.36	55.7
1400	102		F062209014010300	1672	2682	3343	12.6	1.36	64.7
1600	102		F062209016010300	1911	3065	3821	14.4	1.36	73.7
1800	102		F062209018010300	2150	3448	4298	16.2	1.36	82.7
2000	102		F062209020010300	2389	3831	4776	18.0	1.36	91.6
2300	102		F062209023010300	2747	4406	5492	20.7	1.36	107.2
2600	102		F062209026010300	3106	4981	6209	23.4	1.36	118.7
<b>Typ 33</b>									
400	152		F063309004010300	651	1045	1304	5.3	1.36	28.7
500	152		F063309005010300	814	1307	1630	6.7	1.36	35.4



# 900

Höhe 900 mm	Länge	Tiefe	Artikelnummer	Systemtemperatur 55/45/20 °C	Systemtemperatur 70/55/20 °C	Systemtemperatur 75/65/20 °C	Volumen (l)	Exponent n	Gewicht (kg)
600	152	F063309006010300	976	1568	1956	8.0	1.36	42.9	
700	152	F063309007010300	1139	1829	2282	9.3	1.36	48.8	
800	152	F063309008010300	1302	2091	2608	10.6	1.36	55.5	
900	152	F063309009010300	1465	2352	2934	12.0	1.36	62.3	
1000	152	F063309010010300	1627	2614	3260	13.0	1.36	69.0	
1100	152	F063309011010300	1790	2875	3586	14.6	1.36	75.6	
1200	152	F063309012010300	1953	3136	3912	16.0	1.36	82.0	
1400	152	F063309014010300	2278	3659	4564	19.0	1.36	96.0	
1600	152	F063309016010300	2604	4182	5216	21.3	1.36	111.3	
1800	152	F063309018010300	2929	4704	5868	23.9	1.36	122.6	
2000	152	F063309020010300	3255	5227	6520	26.6	1.36	136.0	
2300	152	F063309023010300	3743	6011	7498	30.6	1.36	156.8	
2600	152	F063309026010300	4231	6795	8476	34.6	1.36	176.2	



# 950

Höhe 950 mm	Länge	Tiefe	Artikelnummer	Systemtemperatur 55/45/20 °C	Systemtemperatur 70/55/20 °C	Systemtemperatur 75/65/20 °C	Volumen (l)	Exponent n	Gewicht (kg)
<b>Typ 21</b>									
400	70		F062109504010300	381	--	746	3.7	1.31	18.7
500	70		F062109505010300	476	--	933	4.6	1.31	23.0
600	70		F062109506010300	572	--	1119	5.5	1.31	27.2
700	70		F062109507010300	667	--	1306	6.4	1.31	31.6
800	70		F062109508010300	762	--	1492	7.4	1.31	35.8
900	70		F062109509010300	857	--	1679	8.3	1.31	4.2
1000	70		F062109510010300	953	--	1865	9.2	1.31	44.3
1100	70		F062109511010300	1048	--	2052	10.1	1.31	48.5
1200	70		F062109512010300	1143	--	2238	11.0	1.31	52.8
1400	70		F062109514010300	1334	--	2611	12.9	1.31	61.4
1600	70		F062109516010300	1524	--	2984	14.7	1.31	69.8
1800	70		F062109518010300	1715	--	3357	16.6	1.31	78.3
2000	70		F062109520010300	1905	--	3730	18.4	1.31	86.9
<b>Typ 22</b>									
400	102		F062209504010300	477	--	955	3.7	1.36	21.9
500	102		F062209505010300	596	--	1194	4.6	1.36	26.9
600	102		F062209506010300	715	--	1433	5.5	1.36	32.0
700	102		F062209507010300	835	--	1672	6.4	1.36	37.0
800	102		F062209508010300	954	--	1910	7.4	1.36	42.0
900	102		F062209509010300	1073	--	2149	8.3	1.36	47.0
1000	102		F062209510010300	1192	--	2388	9.2	1.36	52.0
1100	102		F062209511010300	1312	--	2627	10.1	1.36	57.6
1200	102		F062209512010300	1431	--	2866	11.0	1.36	62.2
1400	102		F062209514010300	1669	--	3343	12.9	1.36	72.4
1600	102		F062209516010300	1908	--	3821	14.7	1.36	82.6



# 950

Höhe 950 mm	Länge	Tiefe	Artikelnummer	Systemtemperatur 55/45/20 °C	Systemtemperatur 70/55/20 °C	Systemtemperatur 75/65/20 °C	Volumen (l)	Exponent n	Gewicht (kg)
	1800	102	F062209518010300	2146	--	4298	16.6	1.36	92.8
	2000	102	F062209520010300	2385	--	4776	18.4	1.36	104.1
<b>Typ 33</b>									
	400	152	F063309504010300	651	--	1306	5.5	1.36	31.9
	500	152	F063309505010300	814	--	1633	6.9	1.36	39.4
	600	152	F063309506010300	977	--	1959	8.3	1.36	46.8
	700	152	F063309507010300	1140	--	2286	9.7	1.36	54.3
	800	152	F063309508010300	1303	--	2612	11.0	1.36	61.9
	900	152	F063309509010300	1466	--	2939	12.4	1.36	69.3
	1000	152	F063309510010300	1628	--	3265	13.8	1.36	76.8
	1100	152	F063309511010300	1791	--	3592	15.2	1.36	84.3
	1200	152	F063309512010300	1954	--	3918	16.6	1.36	91.7
	1400	152	F063309514010300	2280	--	4571	19.3	1.36	108.8
	1600	152	F063309516010300	2605	--	5224	22.1	1.36	121.7
	1800	152	F063309518010300	2931	--	5877	24.8	1.36	136.6
	2000	152	F063309520010300	3257	--	6530	27.6	1.36	151.6