

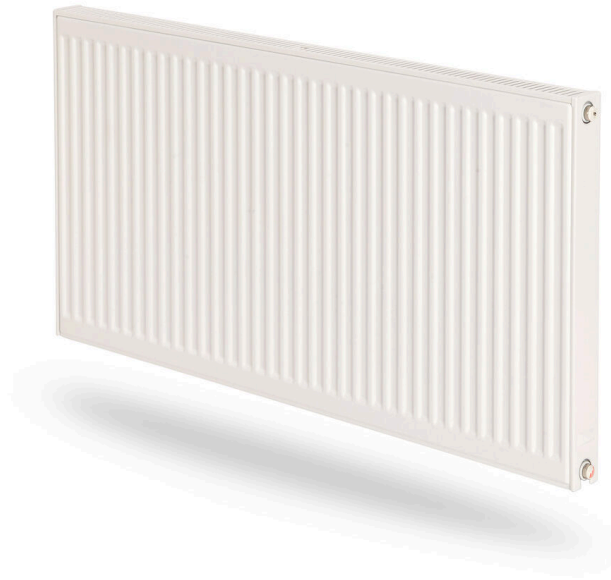


**Datenblatt**

2026-04-26

# Compact Hygiene

Der Hygiene Heizkörper ist ein hygienezertifizierter Flachheizkörper...



- ✓ Leicht zu reinigen
- ✓ Lange Haltbarkeit
- ✓ Hygienisches Design
- ✓ Heizeffizienz
- ✓ Vielseitige Montagemöglichkeiten

Der Hygiene Heizkörper ist ein hygienezertifizierter Flachheizkörper für geschlossene warmwasserbasierte Heizsysteme. Er wird ohne innenliegende Konvektionsbleche geliefert, wodurch er leicht zu reinigen ist. Halterungen sowie Blind- und Entlüftungsstopfen sind im Lieferumfang enthalten. Standardausführung in weiß - RAL 9016.



### **Anwendungsbereich**

Der Hygiene Heizkörper ist ein hygienezertifizierter Flachheizkörper für geschlossene warmwasserbasierte Heizsysteme. Er wird ohne innenliegende Konvektionsbleche geliefert, wodurch er leicht zu reinigen ist. Halterungen sowie Blind- und Entlüftungsstopfen sind im Lieferumfang enthalten. Standardausführung in weiß - RAL 9016.

### **Dimensionierung**

Für die richtige Produktauswahl oder weitere Infos nutzen Sie bitte unsere technischen Unterlagen, Produkthandbücher, unseren Planungsservice oder kontaktieren Sie uns via E-Mail oder Telefon.

### **Verwendung**

Der Hygiene Heizkörper ist ein hygienezertifizierter Flachheizkörper für geschlossene warmwasserbasierte Heizsysteme. Er wird ohne innenliegende Konvektionsbleche geliefert, wodurch er leicht zu reinigen ist. Halterungen sowie Blind- und Entlüftungsstopfen sind im Lieferumfang enthalten. Standardausführung in weiß - RAL 9016.

### **AMA-Text**

Der Hygiene Heizkörper ist ein hygienezertifizierter Flachheizkörper für geschlossene warmwasserbasierte Heizsysteme. Er wird ohne innenliegende Konvektionsbleche geliefert, wodurch er leicht zu reinigen ist. Halterungen sowie Blind- und Entlüftungsstopfen sind im Lieferumfang enthalten. Standardausführung in weiß - RAL 9016.



# Spezifikationen

EIGENSCHAFTEN	EINHEIT	WERTE
ETIM-Klasse		EC011022
Material		Stahl
Typ		10, 20, 30
Oberflächenstruktur		profiliert
Maximaler Betriebsdruck	bar	10
Anzahl der Standardanschlüsse		4
Wärmeleistung gemäß anerkanntem EN 442-Labor		Ja
Max. Betriebstemperatur	°C	110
Standardfarbe		Ja
Farbe		weiß
RAL-Nummer		9016
Gitter/Abdeckplatte		Ja
Gitter/Abdeckplatte		Ja
Glanzwert		glänzend
Gewindemaß (Zoll)		1/2 Zoll
Gewindeanschluss		Innengewinde
Mit Einpunktanschluss		Ja
Mit Entlüftungsanschluss		Ja
Mit Entlüftungsventil		Ja
Mit Entleerungsmöglichkeit		Ja



# Dokumente

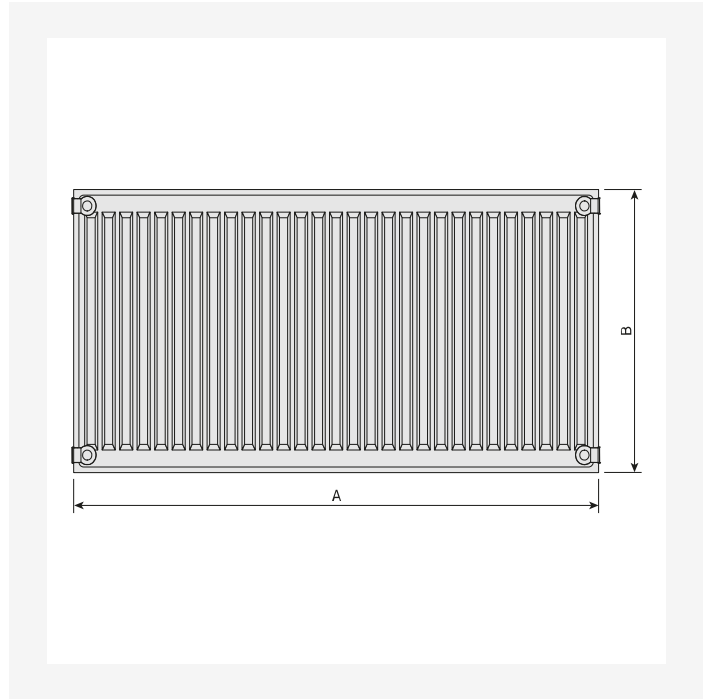
DOKUMENTE	DOKUMENTENTYP	LINK
Gesamtprospekt Purmo Produktkatalog	ProductCatalog	<a href="https://asset.productmarketingcloud.com/api/assetstorage/3577_2fa18b7b-6b77-472f-80d4-925ab66fb184">https://asset.productmarketingcloud.com/api/assetstorage/3577_2fa18b7b-6b77-472f-80d4-925ab66fb184</a>
Garantiebedingungen Heizkörper, Konvektoren und andere Komponenten	Warranty	<a href="https://asset.productmarketingcloud.com/api/assetstorage/3577_0b2455b1-4f72-4336-9409-00a3bb24227d">https://asset.productmarketingcloud.com/api/assetstorage/3577_0b2455b1-4f72-4336-9409-00a3bb24227d</a>
Montageanleitung FZ-Halterungen für Flachheizkörper	Installation	<a href="https://asset.productmarketingcloud.com/api/assetstorage/3577_40b8e51f-c96a-48bf-80ee-9adbe248dcac">https://asset.productmarketingcloud.com/api/assetstorage/3577_40b8e51f-c96a-48bf-80ee-9adbe248dcac</a>
Montageanleitung Schnellmontage-Set	Installation	<a href="https://asset.productmarketingcloud.com/api/assetstorage/3577_a03319f4-b913-485e-8b9e-437f1dde6ab3">https://asset.productmarketingcloud.com/api/assetstorage/3577_a03319f4-b913-485e-8b9e-437f1dde6ab3</a>
Leistungskalkulator Flachheizkörper	TechDia	<a href="https://asset.productmarketingcloud.com/api/assetstorage/3577_2da398bb-5820-4a58-af2d-62333aa4e65e">https://asset.productmarketingcloud.com/api/assetstorage/3577_2da398bb-5820-4a58-af2d-62333aa4e65e</a>



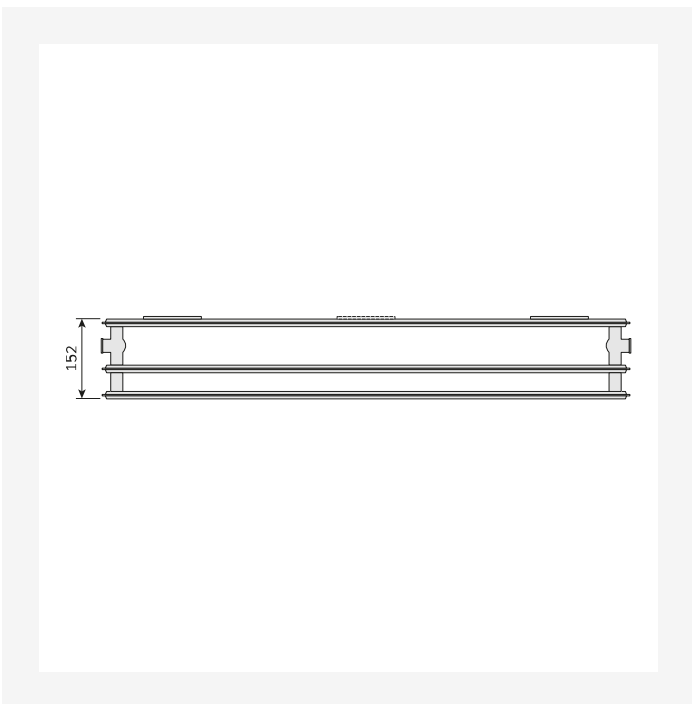
# Ressourcen



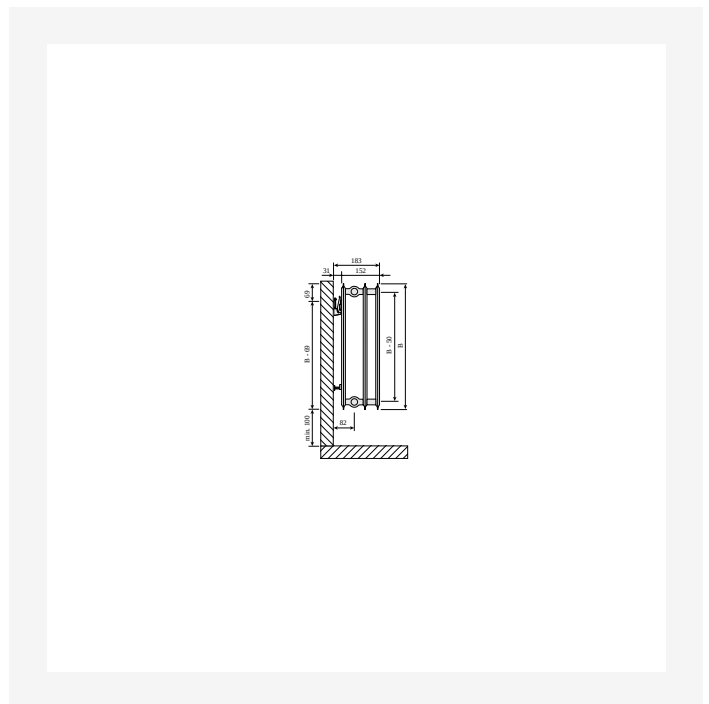
ProductImage - Compact Hygiene



DimensionalDrawing - PR-Hygiene-RV-T10-0924



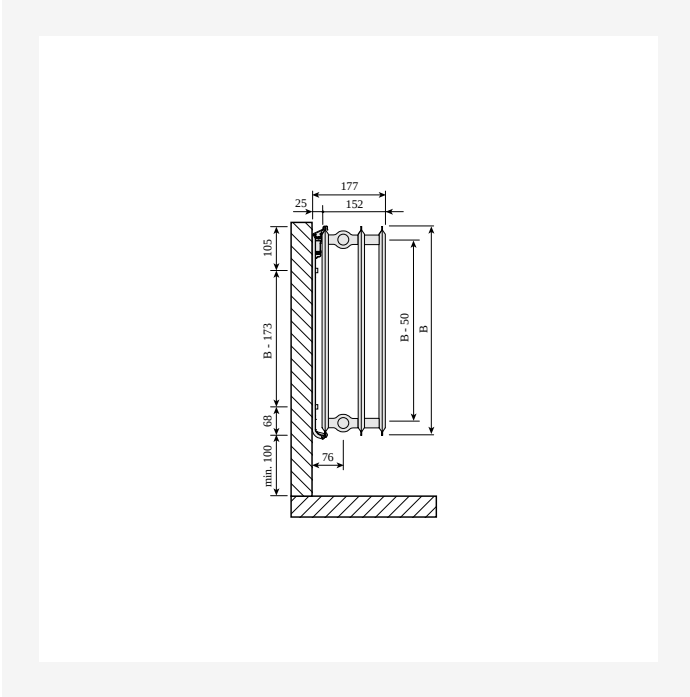
DimensionalDrawing - Hygiene, type 30, top view



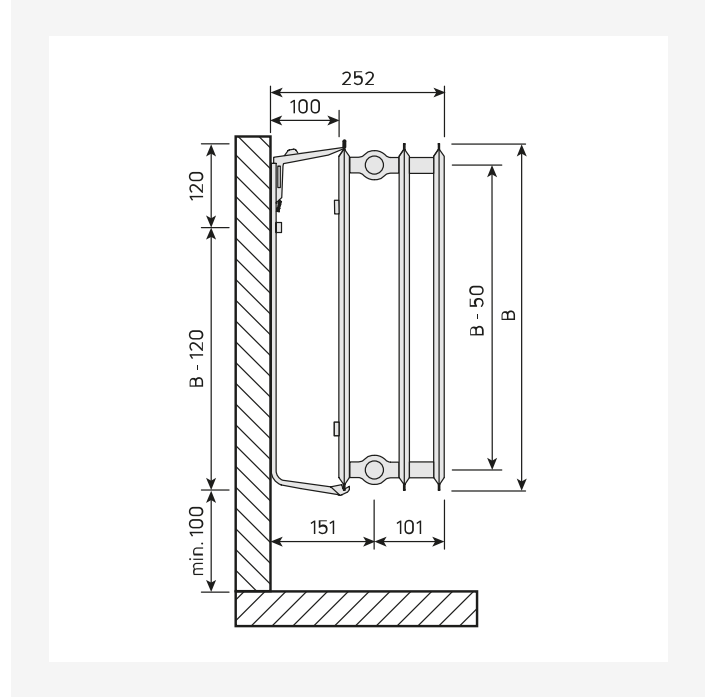
DimensionalDrawing - Drawing PR Hygiene T30 SV SSMS



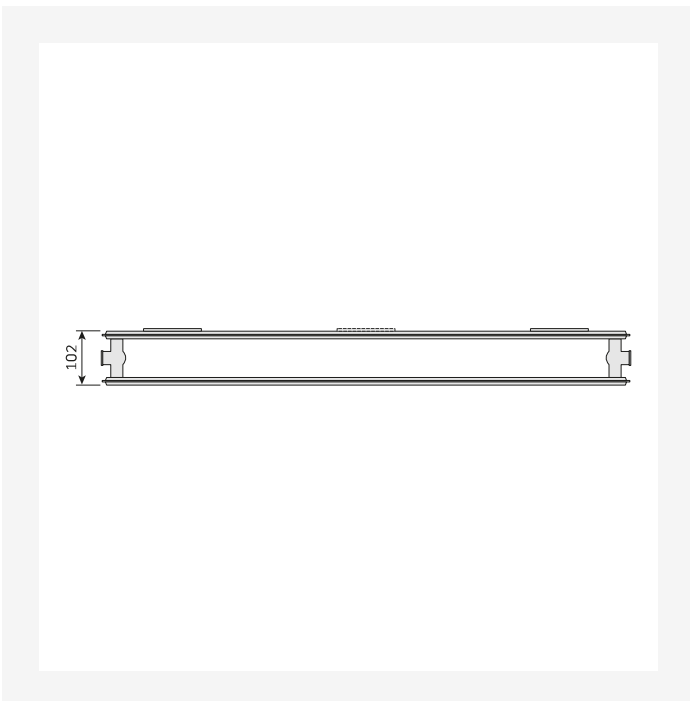
# Ressourcen



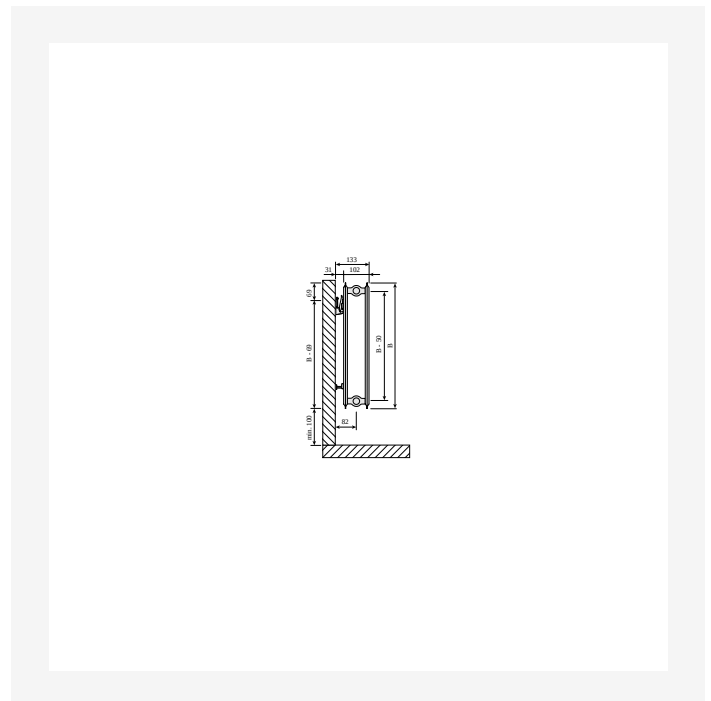
DimensionalDrawing - Hygiene, type 30, side view with Monclac wall brackets



DimensionalDrawing - Hygiene, type 30, side view

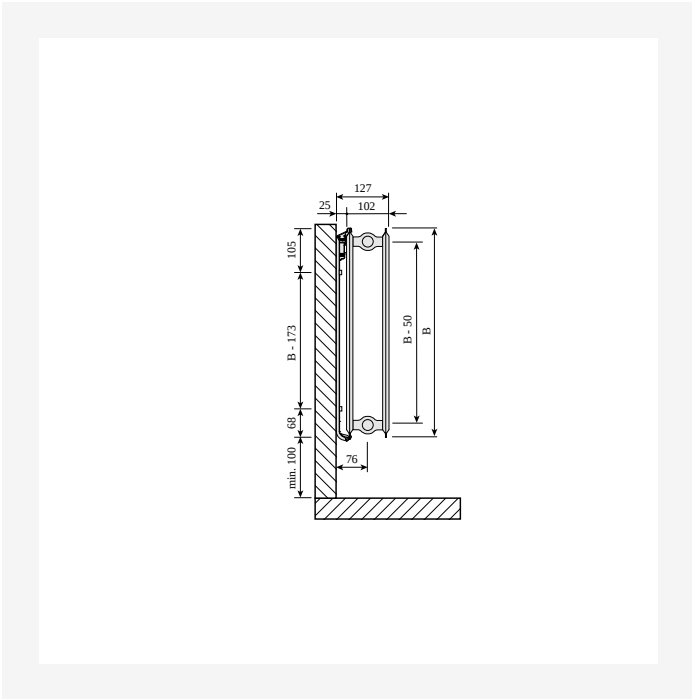


DimensionalDrawing - Hygiene, type 20, top view

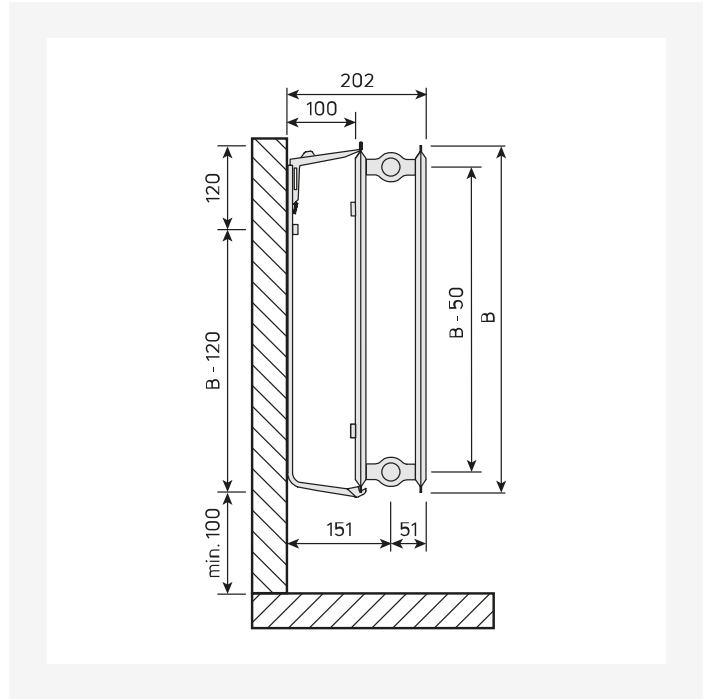


DimensionalDrawing - Drawing PR Hygiene T20 SV SSMS

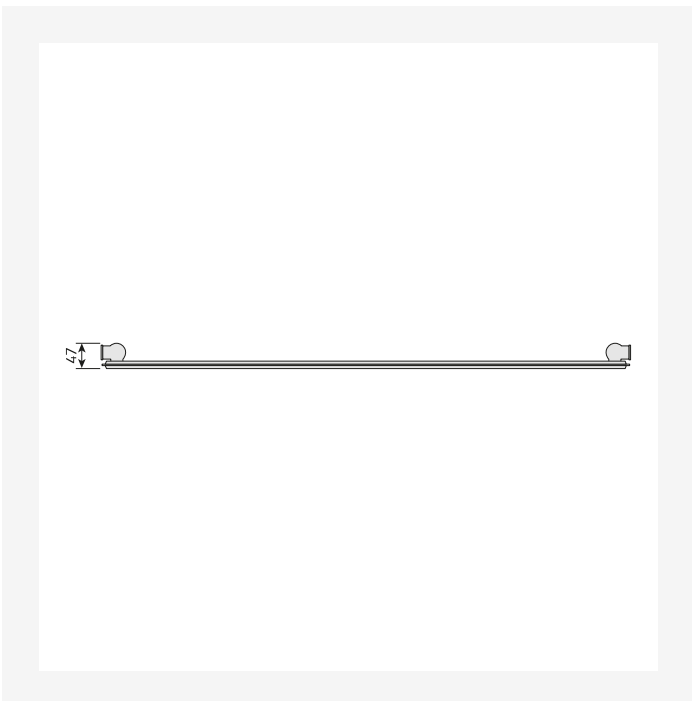
# Ressourcen



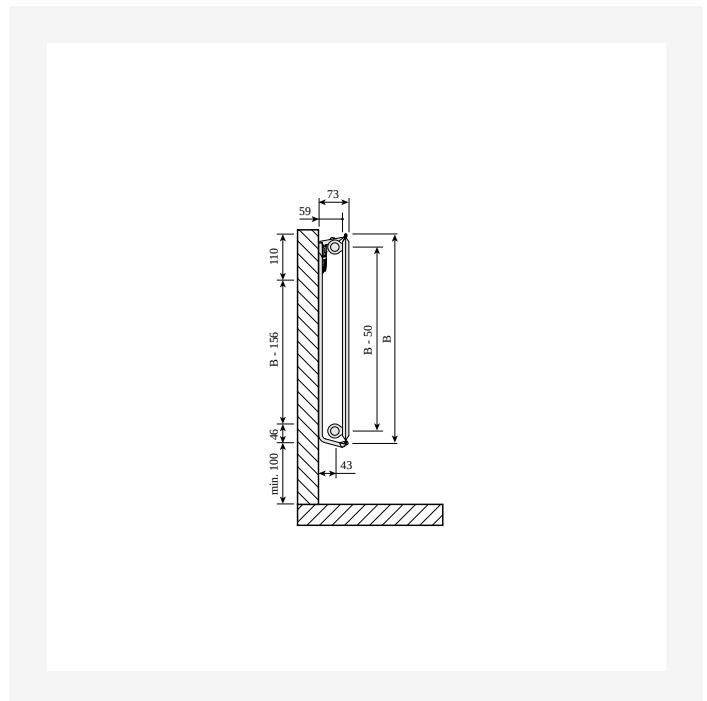
DimensionalDrawing - Hygiene, type 20, side view with Monclac wall brackets



DimensionalDrawing - Hygiene, type 20, side view



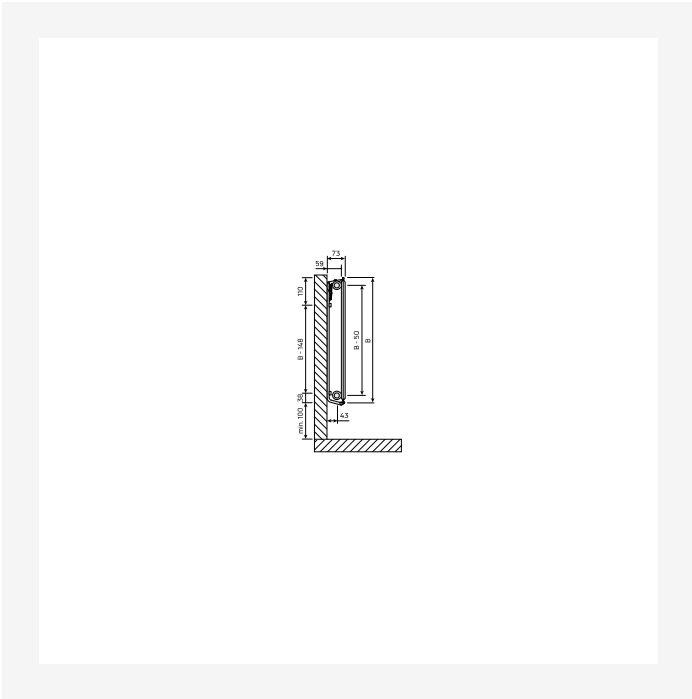
DimensionalDrawing - Hygiene, type 10, top view



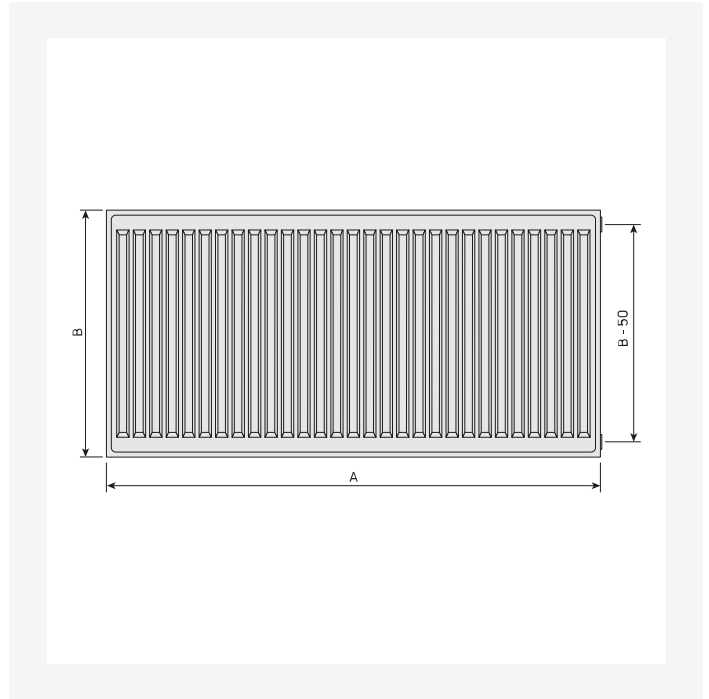
DimensionalDrawing - Hygiene, type 10, side view with Monclac wall brackets



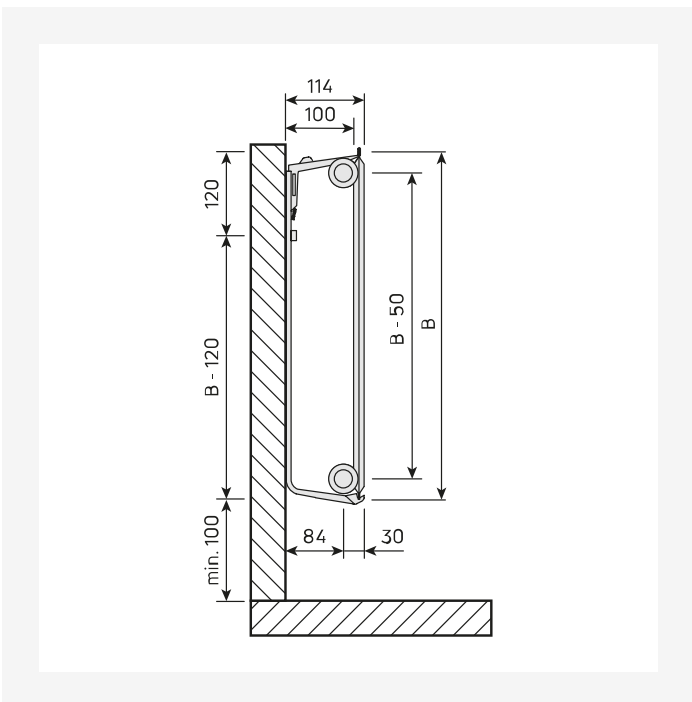
# Ressourcen



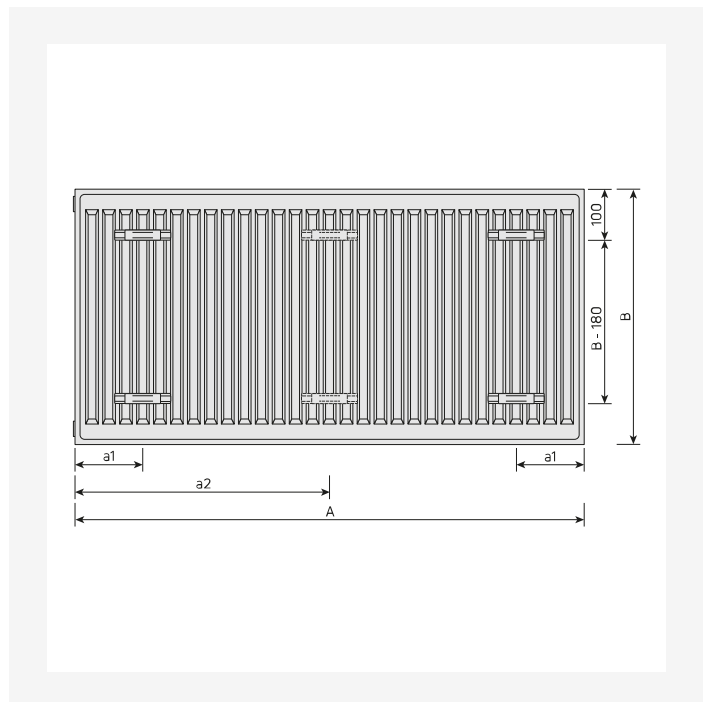
DimensionalDrawing - Hygiene type 10, side view, MCK



DimensionalDrawing - Hygiene, front view

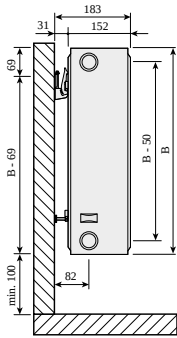


DimensionalDrawing - Hygiene, type 10, side view

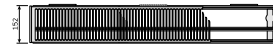


DimensionalDrawing - Hygiene, back view

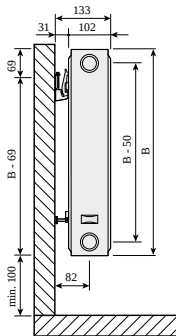
# Ressourcen



DimensionalDrawing - Compact Typen 30 und 33, Seitenansicht



DimensionalDrawing - Hygiene Plan Compact type 30, top view



DimensionalDrawing - Compact Typen 20 und 22, Seitenansicht



DimensionalDrawing - Hygiene Compact type 20, top view



# Verwandte Produkte





# 300

HÖHE 300 mm	LÄNGE	TIEFE	ARTIKELNUMMER (LINKS)	ARTIKELNUMMER (RECHTS)	Systemtemperatur 55/45/20 °C	Systemtemperatur 70/55/20 °C	Systemtemperatur 75/65/20 °C	VOLUMEN (l)	Exponent n	GEW (kg)
<b>Typ 10</b>										
400	47		F061003004001300		70	112	139	0.7	1.34	2
500	47		F061003005001300		88	140	174	0.8	1.34	3
600	47		F061003006001300		105	168	209	1.0	1.34	3
700	47		F061003007001300		123	196	244	1.2	1.34	4
800	47		F061003008001300		140	224	278	1.4	1.34	5
900	47		F061003009001300		158	252	313	1.5	1.34	5
1000	47		F061003010001300		175	280	348	1.7	1.34	6
1100	47		F061003011001300		193	308	383	1.9	1.34	6
1200	47		F061003012001300		210	336	418	2.0	1.34	7
1400	47		F061003014001300		245	392	487	2.4	1.34	8
1600	47		F061003016001300		280	448	557	2.7	1.34	9
1800	47		F061003018001300		316	504	626	3.1	1.34	10
2000	47		F061003020001300		351	560	696	3.4	1.34	11
2300	47		F061003023001300		403	644	800	3.9	1.34	13
2600	47		F061003026001300		456	727	905	4.4	1.34	14
3000	47		F061003030001300		526	839	1044	5.1	1.34	16
<b>Typ 20</b>										
400	102	F062003004010300	F062003004000300		131	205,	252	1.4	1.28	5
500	102	F062003005010300	F062003005000300		164	256,	315	1.7	1.28	6
600	102	F062003006010300			196	--	378	2.0	1.28	8
700	102	F062003007010300	F062003007000300		229	358,	441	2.4	1.28	9
800	102	F062003008010300			262	--	504	2.7	1.28	10
900	102	F062003009010300	F062003009000300		295	460,	567	3.1	1.28	11
1000	102	F062003010010300	F062003010000300		327	512,	630	3.4	1.28	13
1100	102	F062003011010300	F062003011000300		360	563,	693	3.7	1.28	14
1200	102	F062003012010300	F062003012000300		393	614,	756	4.1	1.28	16



# 300

HÖHE 300 mm	LÄNGE	TIEFE	ARTIKELNUMMER (LINKS)	ARTIKELNUMMER (RECHTS)	Systemtemperatur 55/45/20 °C	Systemtemperatur 70/55/20 °C	Systemtemperatur 75/65/20 °C	VOLUMEN (l)	Exponent n	GEWICHT (kg)
1400	102		F062003014010300		458	--	882	4.8	1.28	1.0
1600	102	F062003016010300	F062003016000300		524	818,	1008	5.4	1.28	1.0
1800	102	F062003018010300	F062003018000300		589	921,	1134	6.1	1.28	2.0
2000	102	F062003020010300	F062003020000300		655	1023,	1260	6.8	1.28	2.0
2300	102	F062003023010300	F062003023000300		753	1177,	1449	7.8	1.28	2.0
2600	102	F062003026010300	F062003026000300		851	1330,	1638	8.8	1.28	2.0
3000	102	F062003030010300	F062003030000300		982	1535,	1890	10.2	1.28	3.0
<b>Typ 30</b>										
400	152		F063003004010300		180	--	350	2.0	1.30	8.0
500	152		F063003005010300		225	--	437	2.5	1.30	7.0
600	152	F063003006010300	F063003006000300		271	425,	524	3.1	1.30	9.0
700	152		F063003007010300		316	--	612	3.6	1.30	1.0
800	152	F063003008010300	F063003008000300		361	566,	699	4.1	1.30	1.0
900	152	F063003009010300	F063003009000300		406	637,	787	4.6	1.30	1.0
1000	152		F063003010010300		451	--	874	5.1	1.30	1.0
1100	152	F063003011010300	F063003011000300		496	779,	961	5.6	1.30	1.0
1200	152	F063003012010300	F063003012000300		541	850,	1049	6.1	1.30	2.0
1400	152	F063003014010300	F063003014000300		631	991,	1224	7.1	1.30	2.0
1600	152		F063003016010300		721	--	1398	8.2	1.30	2.0
1800	152		F063003018010300		812	--	1573	9.2	1.30	3.0
2000	152	F063003020010300	F063003020000300		902	1416,	1748	10.2	1.30	3.0
2300	152	F063003023010300	F063003023000300		1037	1628,	2010	11.7	1.30	3.0
2600	152	F063003026010300	F063003026000300		1172	1841,	2272	13.3	1.30	4.0
3000	152		F063003030010300		1353	--	2622	15.3	1.30	5.0



## 400

HÖHE 400 mm	LÄNGE	TIEFE	ARTIKELNUMMER (LINKS)	ARTIKELNUMMER (RECHTS)	Systemtemperatur 55/45/20 °C	Systemtemperatur 70/55/20 °C	Systemtemperatur 75/65/20 °C	VOLUMEN (l)	Exponent n	GEWICHT (kg)
<b>Typ 10</b>										
400	47		F061004004001300		91	145	180	0.9	1.33	0.5
500	47		F061004005001300		114	181	225	1.1	1.33	0.6
600	47		F061004006001300		137	217	269	1.3	1.33	0.7
700	47		F061004007001300		160	253	314	1.5	1.33	0.8
900	47		F061004009001300		205	326	404	2.0	1.33	1.1
1000	47		F061004010001300		228	362	449	2.2	1.33	1.2
1100	47		F061004011001300		251	398	494	2.4	1.33	1.3
1200	47		F061004012001300		274	434	539	2.6	1.33	1.4
1400	47		F061004014001300		319	507	629	3.1	1.33	1.7
1600	47		F061004016001300		365	579	718	3.5	1.33	1.9
1800	47		F061004018001300		411	652	808	4.0	1.33	2.1
2000	47		F061004020001300		456	724	898	4.4	1.33	2.3
2300	47		F061004023001300		525	833	1033	5.1	1.33	2.7
2600	47		F061004026001300		593	941	1167	5.7	1.33	3.0
3000	47		F061004030001300		684	1086	1347	6.6	1.33	3.5
<b>Typ 20</b>										
400	102		F062004004010300	F062004004000300	163	256,	315	1.8	1.28	0.7
500	102		F062004005010300	F062004005000300	204	319,	394	2.3	1.28	0.9
600	102		F062004006010300	F062004006000300	245	383,	472	2.7	1.28	1.0
700	102		F062004007010300	F062004007000300	286	447,	551	3.1	1.28	1.2
800	102		F062004008010300		327	--	630	3.6	1.28	1.4
900	102		F062004009010300	F062004009000300	368	575,	708	4.0	1.28	1.6
1000	102		F062004010010300	F062004010000300	409	639,	787	4.5	1.28	1.8
1100	102		F062004011010300	F062004011000300	449	703,	866	5.0	1.28	2.0
1200	102		F062004012010300	F062004012000300	490	767,	944	5.4	1.28	2.2
1400	102		F062004014010300	F062004014000300	572	894,	1102	6.3	1.28	2.6
1600	102		F062004016010300	F062004016000300	654	1022,	1259	7.2	1.28	2.9



## 400

HÖHE 400 mm	LÄNGE	TIEFE	ARTIKELNUMMER (LINKS)	ARTIKELNUMMER (RECHTS)	Systemtemperatur 55/45/20 °C	Systemtemperatur 70/55/20 °C	Systemtemperatur 75/65/20 °C	VOLUMEN (l)	Exponent n	GEW (kg)
1800	102		F062004018010300	F062004018000300	735	1150,	1417	8.1	1.28	2
2000	102		F062004020010300	F062004020000300	817	1278,	1574	9.0	1.28	3
2300	102		F062004023010300	F062004023000300	940	1469,	1810	10.3	1.28	3
2600	102		F062004026010300	F062004026000300	1062	1661,	2046	11.7	1.28	3
3000	102		F062004030010300	F062004030000300	1226	1916,	2361	13.5	1.28	4
<b>Typ 30</b>										
400	152		F063004004010300	F063004004000300	226	356,	439	2.7	1.30	8
500	152		F063004005010300	F063004005000300	283	444,	549	3.4	1.30	10
600	152		F063004006010300	F063004006000300	339	533,	659	4.0	1.30	12
700	152		F063004007010300	F063004007000300	396	622,	769	4.7	1.30	14
800	152		F063004008010300	F063004008000300	452	711,	878	5.4	1.30	16
900	152		F063004009010300	F063004009000300	509	800,	988	6.0	1.30	18
1000	152		F063004010010300	F063004010000300	565	889,	1098	6.7	1.30	20
1100	152		F063004011010300		622	--	1208	7.4	1.30	22
1200	152		F063004012010300	F063004012000300	678	1067,	1318	8.0	1.30	24
1400	152		F063004014010300		791	--	1537	9.4	1.30	30
1600	152		F063004016010300	F063004016000300	904	1422,	1757	10.7	1.30	36
1800	152		F063004018010300	F063004018000300	1017	1600,	1976	12.1	1.30	42
2000	152		F063004020010300	F063004020000300	1130	1778,	2196	13.4	1.30	48
2300	152		F063004023010300		1300	--	2525	15.4	1.30	54
2600	152		F063004026010300	F063004026000300	1469	2311,	2855	17.4	1.30	60
3000	152		F063004030010300	F063004030000300	1695	2666,	3294	20.1	1.30	66



## 500

HÖHE 500 mm	LÄNGE	TIEFE	ARTIKELNUMMER (LINKS)	ARTIKELNUMMER (RECHTS)	Systemtemperatur 55/45/20 °C	Systemtemperatur 70/55/20 °C	Systemtemperatur 75/65/20 °C	VOLUMEN (l)	Exponent n	GEWICHT (kg)
<b>Typ 10</b>										
400	47		F061005004001300		112	177	218	1.1	1.31	3
500	47		F061005005001300		140	221	273	1.4	1.31	4
600	47		F061005006001300		168	265	328	1.6	1.31	5
700	47		F061005007001300		196	309	382	1.9	1.31	6
800	47		F061005008001300		224	353	437	2.2	1.31	7
900	47		F061005009001300		252	397	491	2.4	1.31	8
1000	47		F061005010001300		280	441	546	2.7	1.31	9
1100	47		F061005011001300		308	486	601	3.0	1.31	10
1200	47		F061005012001300		336	530	655	3.2	1.31	11
1400	47		F061005014001300		392	618	764	3.8	1.31	13
1600	47		F061005016001300		448	706	874	4.3	1.31	15
1800	47		F061005018001300		504	795	983	4.9	1.31	17
2000	47		F061005020001300		560	883	1092	5.4	1.31	19
2300	47		F061005023001300		644	1015	1256	6.2	1.31	22
2600	47		F061005026001300		728	1148	1420	7.0	1.31	25
3000	47		F061005030001300		839	1324	1638	8.1	1.31	29
<b>Typ 20</b>										
400	102		F062005004010300	F062005004000300	195	304,	375	2.2	1.29	8
500	102		F062005005010300		243	--	469	2.8	1.29	10
600	102		F062005006010300	F062005006000300	292	457,	563	3.3	1.29	12
700	102		F062005007010300	F062005007000300	340	533,	657	3.9	1.29	14
800	102		F062005008010300	F062005008000300	389	609,	750	4.4	1.29	16
900	102		F062005009010300	F062005009000300	438	685,	844	5.0	1.29	18
1000	102		F062005010010300	F062005010000300	486	761,	938	5.5	1.29	20
1100	102		F062005011010300		535	--	1032	6.0	1.29	22
1200	102		F062005012010300	F062005012000300	584	913,	1126	6.6	1.29	24
1400	102		F062005014010300	F062005014000300	681	1066,	1313	7.7	1.29	28



# 500

HÖHE 500 mm	LÄNGE	TIEFE	ARTIKELNUMMER (LINKS)	ARTIKELNUMMER (RECHTS)	Systemtemperatur 55/45/20 °C	Systemtemperatur 70/55/20 °C	Systemtemperatur 75/65/20 °C	VOLUMEN (l)	Exponent n	GEW (kg)
1600	102		F062005016010300		778	--	1501	8.8	1.29	2
1800	102	F062005018010300	F062005018000300		876	1370,	1688	9.9	1.29	3
2000	102	F062005020010300	F062005020000300		973	1522,	1876	11.0	1.29	3
2300	102		F062005023010300		1119	--	2157	12.7	1.29	4
2600	102	F062005026010300	F062005026000300		1265	1979,	2439	14.3	1.29	4
3000	102	F062005030010300	F062005030000300		1459	2283,	2814	16.5	1.29	5
<b>Typ 30</b>										
400	152	F063005004010300	F063005004000300		269	424,	524	3.3	1.31	1
500	152	F063005005010300	F063005005000300		336	529,	655	4.1	1.31	1
600	152	F063005006010300	F063005006000300		403	635,	785	4.9	1.31	1
700	152	F063005007010300	F063005007000300		470	741,	916	5.7	1.31	2
800	152	F063005008010300	F063005008000300		538	847,	1047	6.6	1.31	2
900	152		F063005009010300		605	--	1178	7.4	1.31	2
1000	152	F063005010010300	F063005010000300		672	1059,	1309	8.2	1.31	2
1100	152	F063005011010300	F063005011000300		739	1165,	1440	9.0	1.31	3
1200	152		F063005012010300		806	--	1571	9.8	1.31	3
1400	152		F063005014010300		941	--	1833	11.5	1.31	3
1600	152	F063005016010300	F063005016000300		1075	1694,	2094	13.1	1.31	4
1800	152		F063005018010300		1210	--	2356	14.8	1.31	4
2000	152		F063005020010300		1344	--	2618	16.4	1.31	5
2300	152		F063005023010300		1546	--	3011	18.9	1.31	6
2600	152	F063005026010300	F063005026000300		1747	2753,	3403	21.3	1.31	7
3000	152	F063005030010300	F063005030000300		2016	3176,	3927	24.6	1.31	8



# 550

HÖHE 550 mm	LÄNGE	TIEFE	ARTIKELNUMMER (LINKS)	ARTIKELNUMMER (RECHTS)	Systemtemperatur 55/45/20 °C	Systemtemperatur 70/55/20 °C	Systemtemperatur 75/65/20 °C	VOLUMEN (l)	Exponent n	GEW (kg)
<b>Typ 10</b>										
400	47		F061005504001300		122	192	237	1.2	1.30	4
500	47		F061005505001300		153	240	297	1.5	1.30	5
600	47		F061005506001300		183	288	356	1.8	1.30	6
700	47		F061005507001300		214	336	415	2.1	1.30	7
800	47		F061005508001300		244	384	474	2.4	1.30	8
900	47		F061005509001300		275	432	534	2.7	1.30	9
1000	47		F061005510001300		305	480	593	3.0	1.30	10
1100	47		F061005511001300		336	528	652	3.3	1.30	11
1200	47		F061005512001300		366	576	712	3.6	1.30	12
1400	47		F061005514001300		427	672	830	4.2	1.30	14
1600	47		F061005516001300		488	768	949	4.8	1.30	16
1800	47		F061005518001300		549	864	1067	5.4	1.30	18
2000	47		F061005520001300		610	960	1186	6.0	1.30	20
2300	47		F061005523001300		702	1104	1364	6.9	1.30	23
2600	47		F061005526001300		794	1248	1542	7.8	1.30	26
3000	47		F061005530001300		916	1440	1779	9.0	1.30	28
<b>Typ 20</b>										
400	102		F062005504010300	F062005504000300	210	328,	405	2.4	1.29	9
500	102		F062005505010300	F062005505000300	262	411,	506	3.0	1.29	11
600	102		F062005506010300		315	--	607	3.7	1.29	13
700	102		F062005507010300	F062005507000300	367	575,	708	4.3	1.29	15
800	102		F062005508010300		420	--	810	4.9	1.29	17
900	102		F062005509010300	F062005509000300	472	739,	911	5.5	1.29	19
1000	102		F062005510010300	F062005510000300	525	821,	1012	6.1	1.29	21
1100	102		F062005511010300	F062005511000300	577	903,	1113	6.7	1.29	23
1200	102		F062005512010300		629	--	1214	7.3	1.29	25
1400	102		F062005514010300	F062005514000300	734	1149,	1417	8.5	1.29	30



# 550

HÖHE 550 mm	LÄNGE	TIEFE	ARTIKELNUMMER (LINKS)	ARTIKELNUMMER (RECHTS)	Systemtemperatur 55/45/20 °C	Systemtemperatur 70/55/20 °C	Systemtemperatur 75/65/20 °C	VOLUMEN (l)	Exponent n	GEW (kg)
1600	102		F062005516010300		839	--	1619	9.8	1.29	38
1800	102		F062005518010300	F062005518000300	944	1478,	1822	11.0	1.29	38
2000	102		F062005520010300	F062005520000300	1049	1642,	2024	12.2	1.29	42
2300	102		F062005523010300	F062005523000300	1206	1888,	2328	14.0	1.29	48
2600	102		F062005526010300		1364	--	2631	15.9	1.29	54
3000	102		F062005530010300	F062005530000300	1574	2463,	3036	18.3	1.29	62
<b>Typ 30</b>										
400	152		F063005504010300		289	--	564	3.6	1.31	14
500	152		F063005505010300		362	--	705	4.5	1.31	17
600	152		F063005506010300	F063005506000300	434	684,	846	5.4	1.31	21
700	152		F063005507010300		506	--	987	6.3	1.31	25
800	152		F063005508010300	F063005508000300	578	912,	1128	7.2	1.31	28
900	152		F063005509010300	F063005509000300	651	1026,	1269	8.1	1.31	29
1000	152		F063005510010300	F063005510000300	723	1140,	1410	9.0	1.31	32
1100	152		F063005511010300	F063005511000300	795	1254,	1551	9.9	1.31	35
1200	152		F063005512010300	F063005512000300	868	1368,	1692	10.8	1.31	38
1400	152		F063005514010300	F063005514000300	1012	1596,	1974	12.6	1.31	44
1600	152		F063005516010300	F063005516000300	1157	1824,	2256	14.4	1.31	49
1800	152		F063005518010300	F063005518000300	1301	2052,	2538	16.2	1.31	55
2000	152		F063005520010300	F063005520000300	1446	2280,	2820	18.0	1.31	61
2300	152		F063005523010300	F063005523000300	1663	2622,	3243	20.7	1.31	81
2600	152		F063005526010300		1880	--	3666	23.4	1.31	79
3000	152		F063005530010300	F063005530000300	2169	3420,	4230	27.0	1.31	91



## 600

HÖHE 600 mm	LÄNGE	TIEFE	ARTIKELNUMMER (LINKS)	ARTIKELNUMMER (RECHTS)	Systemtemperatur 55/45/20 °C	Systemtemperatur 70/55/20 °C	Systemtemperatur 75/65/20 °C	VOLUMEN (l)	Exponent n	GEWICHT (kg)
<b>Typ 10</b>										
400	47		F061006004001300		132	207	256	1.3	1.29	0.5
500	47		F061006005001300		165	259	320	1.6	1.29	0.6
600	47		F061006006001300		198	311	383	1.9	1.29	0.7
700	47		F061006007001300		231	363	447	2.2	1.29	0.8
800	47		F061006008001300		264	414	511	2.6	1.29	0.9
900	47		F061006009001300		297	466	575	2.9	1.29	1.0
1000	47		F061006010001300		330	518	639	3.2	1.29	1.1
1100	47		F061006011001300		363	570	703	3.5	1.29	1.2
1200	47		F061006012001300		396	622	767	3.8	1.29	1.3
1400	47		F061006014001300		462	725	895	4.5	1.29	1.5
1600	47		F061006016001300		529	829	1022	5.1	1.29	1.7
1800	47		F061006018001300		595	932	1150	5.8	1.29	2.0
2000	47		F061006020001300		661	1036	1278	6.4	1.29	2.3
2300	47		F061006023001300		760	1191	1470	7.4	1.29	2.7
2600	47		F061006026001300		859	1347	1661	8.3	1.29	3.1
3000	47		F061006030001300		991	1554	1917	9.6	1.29	3.6
<b>Typ 20</b>										
400	102		F062006004010300	F062006004000300	225	352,	434	2.6	1.29	0.9
500	102		F062006005010300	F062006005000300	281	440,	543	3.3	1.29	1.1
600	102		F062006006010300	F062006006000300	337	528,	651	4.0	1.29	1.3
700	102		F062006007010300	F062006007000300	393	616,	760	4.6	1.29	1.5
800	102		F062006008010300	F062006008000300	450	704,	868	5.3	1.29	1.7
900	102		F062006009010300		506	--	977	5.9	1.29	2.0
1000	102		F062006010010300	F062006010000300	562	880,	1085	6.6	1.29	2.3
1100	102		F062006011010300	F062006011000300	618	968,	1194	7.3	1.29	2.6
1200	102		F062006012010300	F062006012000300	674	1056,	1302	7.9	1.29	2.9
1400	102		F062006014010300	F062006014000300	787	1232,	1519	9.2	1.29	3.4



## 600

HÖHE 600 mm	LÄNGE	TIEFE	ARTIKELNUMMER (LINKS)	ARTIKELNUMMER (RECHTS)	Systemtemperatur 55/45/20 °C	Systemtemperatur 70/55/20 °C	Systemtemperatur 75/65/20 °C	VOLUMEN (l)	Exponent n	GEWICHT (kg)
1600	102		F062006016010300	F062006016000300	899	1408,	1736	10.6	1.29	3
1800	102		F062006018010300	F062006018000300	1012	1584,	1953	11.9	1.29	4
2000	102		F062006020010300	F062006020000300	1124	1760,	2170	13.2	1.29	4
2300	102		F062006023010300	F062006023000300	1293	2024,	2496	15.2	1.29	5
2600	102		F062006026010300	F062006026000300	1461	2288,	2821	17.2	1.29	5
3000	102		F062006030010300		1686	--	3255	19.8	1.29	6
<b>Typ 30</b>										
400	152		F063006004010300	F063006004000300	309	488,	604	3.9	1.31	1
500	152		F063006005010300		387	--	755	4.9	1.31	1
600	152		F063006006010300	F063006006000300	464	732,	906	5.9	1.31	2
700	152		F063006007010300		541	--	1057	6.9	1.31	2
800	152		F063006008010300	F063006008000300	619	976,	1208	7.8	1.31	2
900	152		F063006009010300	F063006009000300	696	1098,	1359	8.8	1.31	3
1000	152		F063006010010300		773	--	1510	9.8	1.31	3
1100	152		F063006011010300	F063006011000300	851	1343,	1661	10.8	1.31	3
1200	152		F063006012010300	F063006012000300	928	1465,	1812	11.8	1.31	4
1400	152		F063006014010300		1083	--	2114	13.7	1.31	4
1600	152		F063006016010300		1237	--	2416	15.7	1.31	5
1800	152		F063006018010300	F063006018000300	1392	2197,	2718	17.6	1.31	6
2000	152		F063006020010300		1547	--	3020	19.6	1.31	6
2300	152		F063006023010300	F063006023000300	1779	2807,	3473	22.5	1.31	7
2600	152		F063006026010300	F063006026000300	2011	3173,	3926	25.5	1.31	8
3000	152		F063006030010300	F063006030000300	2320	3661,	4530	29.4	1.31	9



# 900

HÖHE 900 mm	LÄNGE	TIEFE	ARTIKELNUMMER (LINKS)	ARTIKELNUMMER (RECHTS)	Systemtemperatur 55/45/20 °C	Systemtemperatur 70/55/20 °C	Systemtemperatur 75/65/20 °C	VOLUMEN (l)	Exponent n	GEWICHT (kg)
<b>Typ 10</b>										
400	47		F061009004001300		186	292	361	1.8	1.30	0.8
500	47		F061009005001300		233	366	452	2.3	1.30	1.0
600	47		F061009006001300		279	439	542	2.7	1.30	1.1
700	47		F061009007001300		326	512	632	3.1	1.30	1.2
800	47		F061009008001300		372	585	722	3.6	1.30	1.3
900	47		F061009009001300		419	658	813	4.0	1.30	1.4
1000	47		F061009010001300		465	731	903	4.5	1.30	1.5
1100	47		F061009011001300		512	804	993	5.0	1.30	1.6
1200	47		F061009012001300		558	877	1084	5.4	1.30	1.7
1400	47		F061009014001300		651	1024	1264	6.3	1.30	1.9
1600	47		F061009016001300		744	1170	1445	7.2	1.30	2.1
1800	47		F061009018001300		837	1316	1625	8.1	1.30	2.3
2000	47		F061009020001300		930	1462	1806	9.0	1.30	2.5
<b>Typ 20</b>										
400	102	F062009004010300	F062009004000300		311	491,	606	3.6	1.30	1.6
500	102	F062009005010300	F062009005000300		389	613,	758	4.5	1.30	1.8
600	102	F062009006010300			467	--	910	5.4	1.30	2.0
700	102	F062009007010300	F062009007000300		545	859,	1061	6.3	1.30	2.2
800	102	F062009008010300	F062009008000300		623	981,	1213	7.2	1.30	2.4
900	102	F062009009010300	F062009009000300		701	1104,	1364	8.1	1.30	2.6
1000	102	F062009010010300	F062009010000300		779	1226,	1516	9.0	1.30	2.8
1100	102	F062009011010300			857	--	1668	9.9	1.30	3.0
1200	102	F062009012010300	F062009012000300		934	1472,	1819	10.8	1.30	3.2
1400	102	F062009014010300	F062009014000300		1090	1717,	2122	12.6	1.30	3.6
1600	102	F062009016010300	F062009016000300		1246	1962,	2426	14.4	1.30	4.0
1800	102	F062009018010300	F062009018000300		1402	2208,	2729	16.2	1.30	4.4
2000	102	F062009020010300	F062009020000300		1557	2453,	3032	18.0	1.30	4.8



## 900

HÖHE 900 mm	LÄNGE	TIEFE	ARTIKELNUMMER (LINKS)	ARTIKELNUMMER (RECHTS)	Systemtemperatur 55/45/20 °C	Systemtemperatur 70/55/20 °C	Systemtemperatur 75/65/20 °C	VOLUMEN (l)	Exponent n	GEWICHT (kg)
	2300	102		F062009023000300	1791	2821	3487	20.7	1.30	7
	2600	102		F062009026000300	2025	3189	3942	23.4	1.30	8
	3000	102		F062009030000300	2336	3679	4548	27.0	1.30	9
<b>Typ 30</b>	400	152		F063009004010300	417	--	828	5.3	1.34	2
	500	152	F063009005010300	F063009005000300	521	832,	1035	6.7	1.34	2
	600	152	F063009006010300	F063009006000300	626	998,	1241	8.0	1.34	3
	700	152	F063009007010300	F063009007000300	730	1165,	1448	9.3	1.34	3
	800	152		F063009008010300	834	--	1655	10.6	1.34	4
	900	152	F063009009010300	F063009009000300	938	1497,	1862	12.0	1.34	4
	1000	152		F063009010010300	1043	--	2069	13.3	1.34	4
	1100	152		F063009011010300	1147	--	2276	14.6	1.34	5
	1200	152	F063009012010300	F063009012000300	1251	1996,	2483	16.0	1.34	5
	1400	152	F063009014010300	F063009014000300	1460	2329,	2897	18.6	1.34	6
	1600	152	F063009016010300	F063009016000300	1668	2662,	3310	21.3	1.34	7
	1800	152	F063009018010300	F063009018000300	1877	2995,	3724	23.9	1.34	8
	2000	152	F063009020010300	F063009020000300	2085	3327,	4138	26.6	1.34	9
	3000	152		F063009030000300	3128	4991	6207	39.9	1.34	13



## 950

HÖHE 950 mm	LÄNGE	TIEFE	ARTIKELNUMMER	Systemtemperatur 55/45/20 °C	Systemtemperatur 70/55/20 °C	Systemtemperatur 75/65/20 °C	VOLUMEN (l)	Exponent n	GEWICHT (kg)
<b>Typ 20</b>									
400	102		F062009504010300	317	--	618	3.7	1.31	16.7
500	102		F062009505010300	397	--	773	4.6	1.31	2.3
600	102		F062009506010300	476	--	928	5.5	1.31	23.9
700	102		F062009507010300	555	--	1082	6.4	1.31	27.6
800	102		F062009508010300	635	--	1237	7.4	1.31	31.1
900	102		F062009509010300	714	--	1391	8.3	1.31	34.7
1000	102		F062009510010300	793	--	1546	9.2	1.31	38.3
1100	102		F062009511010300	873	--	1701	10.1	1.31	41.9
1200	102		F062009512010300	952	--	1855	11.0	1.31	45.5
1400	102		F062009514010300	1111	--	2164	12.9	1.31	52.7
1600	102		F062009516010300	1269	--	2474	14.7	1.31	59.8
1800	102		F062009518010300	1428	--	2783	16.6	1.31	67.3
2000	102		F062009520010300	1587	--	3092	18.4	1.31	74.2
<b>Typ 30</b>									
400	152		F063009504010300	425	--	844	5.5	1.35	24.6
500	152		F063009505010300	531	--	1056	6.9	1.35	29.4
600	152		F063009506010300	637	--	1267	8.3	1.35	34.8
700	152		F063009507010300	743	--	1478	9.7	1.35	41
800	152		F063009508010300	850	--	1689	11.0	1.35	45.5
900	152		F063009509010300	956	--	1900	12.4	1.35	5.9
1000	152		F063009510010300	1062	--	2111	13.8	1.35	56.2
1100	152		F063009511010300	1168	--	2322	15.2	1.35	61.6
1200	152		F063009512010300	1274	--	2533	16.6	1.35	66.9
1400	152		F063009514010300	1487	--	2955	19.3	1.35	77.6
1600	152		F063009516010300	1699	--	3378	22.1	1.35	88.3
1800	152		F063009518010300	1911	--	3800	24.8	1.35	101.0
2000	152		F063009520010300	2124	--	4222	27.6	1.35	111.9

