

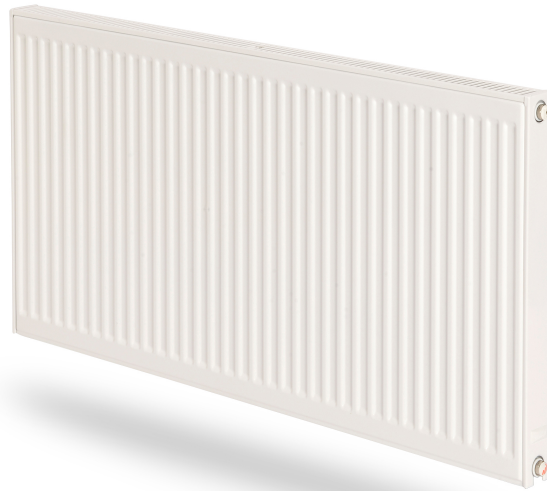


Datenblatt

2026-04-01

Compact Hygiene

Der Hygiene Heizkörper ist ein hygienezertifizierter Flachheizkörper...



- ✓ Leicht zu reinigen
- ✓ Lange Haltbarkeit
- ✓ Hygienisches Design
- ✓ Heizeffizienz
- ✓ Vielseitige Montagemöglichkeiten

Der Hygiene Heizkörper ist ein hygienezertifizierter Flachheizkörper für geschlossene warmwasserbasierte Heizsysteme. Er wird ohne innenliegende Konvektionsbleche geliefert, wodurch er leicht zu reinigen ist. Halterungen sowie Blind- und Entlüftungsstopfen sind im Lieferumfang enthalten. Standardausführung in weiß - RAL 9016.



Anwendungsbereich

Der Hygiene Heizkörper ist ein hygienezertifizierter Flachheizkörper für geschlossene warmwasserbasierte Heizsysteme. Er wird ohne innenliegende Konvektionsbleche geliefert, wodurch er leicht zu reinigen ist. Halterungen sowie Blind- und Entlüftungsstopfen sind im Lieferumfang enthalten. Standardausführung in weiß - RAL 9016.

Dimensionierung

Für die richtige Produktauswahl oder weitere Infos nutzen Sie bitte unsere technischen Unterlagen, Produkthandbücher, unseren Planungsservice oder kontaktieren Sie uns via E-Mail oder Telefon.

Verwendung

Der Hygiene Heizkörper ist ein hygienezertifizierter Flachheizkörper für geschlossene warmwasserbasierte Heizsysteme. Er wird ohne innenliegende Konvektionsbleche geliefert, wodurch er leicht zu reinigen ist. Halterungen sowie Blind- und Entlüftungsstopfen sind im Lieferumfang enthalten. Standardausführung in weiß - RAL 9016.

AMA-Text

Der Hygiene Heizkörper ist ein hygienezertifizierter Flachheizkörper für geschlossene warmwasserbasierte Heizsysteme. Er wird ohne innenliegende Konvektionsbleche geliefert, wodurch er leicht zu reinigen ist. Halterungen sowie Blind- und Entlüftungsstopfen sind im Lieferumfang enthalten. Standardausführung in weiß - RAL 9016.



Spezifikationen

EIGENSCHAFTEN	EINHEIT	WERTE
ETIM-Klasse		EC011022 - Flachheizkörper
Material		Stahl
Typ		10, 20
Oberflächenstruktur		profiliert
Maximaler Betriebsdruck	Bar (bar)	10
Anzahl der Standardanschlüsse		4
Wärmeleistung gemäß anerkanntem EN 442-Labor		Ja
Standardfarbe		Ja
Farbe		weiß
Gitter/Abdeckplatte		Ja
Gitter/Abdeckplatte		Ja
RAL-Nummer		9016
Glanzwert		glänzend
Gewindemaß (Zoll)		1/2 Zoll
Gewindeanschluss		Innengewinde
Mit Einpunktanschluss		Ja
Mit Entlüftungsanschluss		Ja
Mit Entlüftungsventil		Ja
Mit Entleerungsmöglichkeit		Ja



Dokumente

DOKUMENTE	DOKUMENTENTYP	LINK
Gesamtprospekt Purmo Produktkatalog	Produktkatalog	https://asset.productmarketingcloud.com/api/assetstorage/3577_e884cd15-0957-472e-a0bb-a5748ae3ebab
Garantiebedingungen Heizkörper, Konvektoren und andere Komponenten	Garantie	https://asset.productmarketingcloud.com/api/assetstorage/3577_0b2455b1-4f72-4336-9409-00a3bb24227d
Montageanleitung FZ-Halterungen für Flachheizkörper	Montageanleitung	https://asset.productmarketingcloud.com/api/assetstorage/3577_40b8e51f-c96a-48bf-80ee-9adb248dcac
Montageanleitung Schnellmontage-Set	Montageanleitung	https://asset.productmarketingcloud.com/api/assetstorage/3577_a03319f4-b913-485e-8b9e-437f1dde6ab3
Leistungskalkulator Flachheizkörper	Diagramm	https://asset.productmarketingcloud.com/api/assetstorage/3577_2da398bb-5820-4a58-af2d-62333aa4e65e



Ressourcen



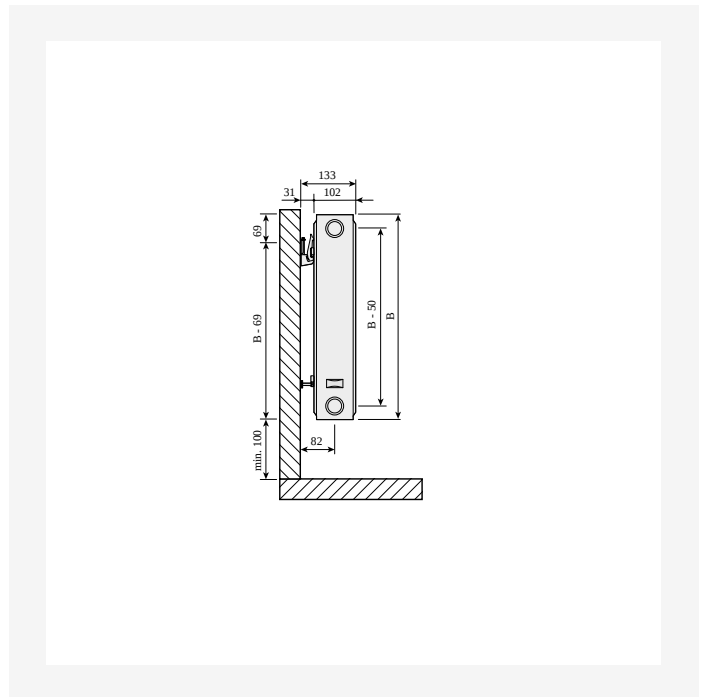
Produktbild (HR) - P-Compact Hygiene-2000x2000px



Produktbild (HR) - P-Compact-Hygiene-Typ20-DE-2000x2000

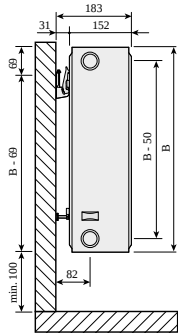


Produktbild (HR) - Purmo-Hygiene-10-2000x2000px.png



Technische Zeichnung - Compact Typen 20 und 22, Seitenansicht

Ressourcen



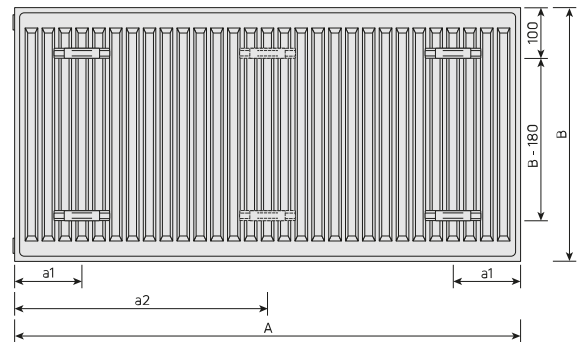
Technische Zeichnung - Compact Typen 30 und 33, Seitenansicht



Technische Zeichnung - PR-Compact-T20-TV-1220

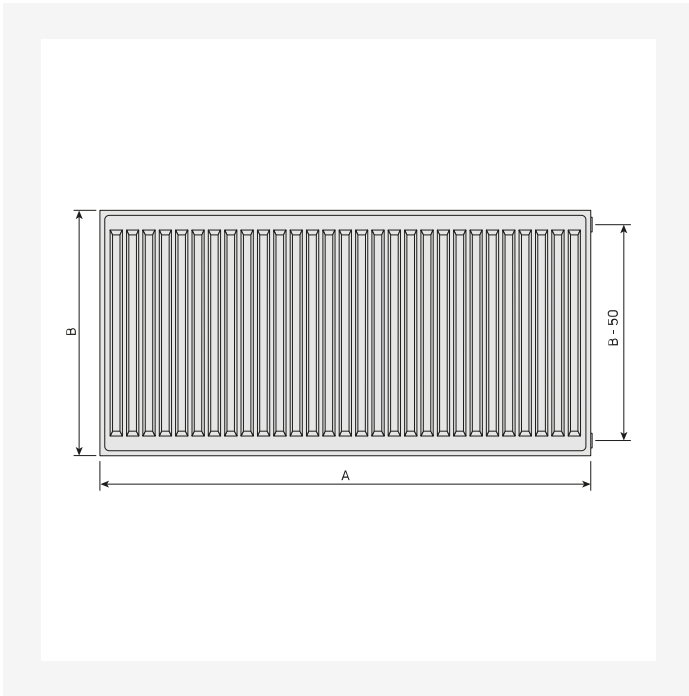


Technische Zeichnung - PR-Compact-T30-TV-1220

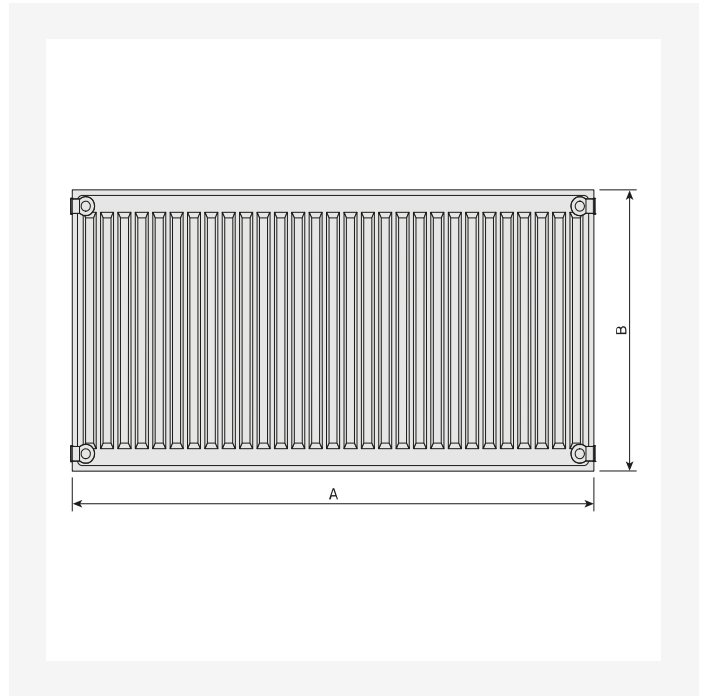


Technische Zeichnung - PR-Hygiene-BV-0220

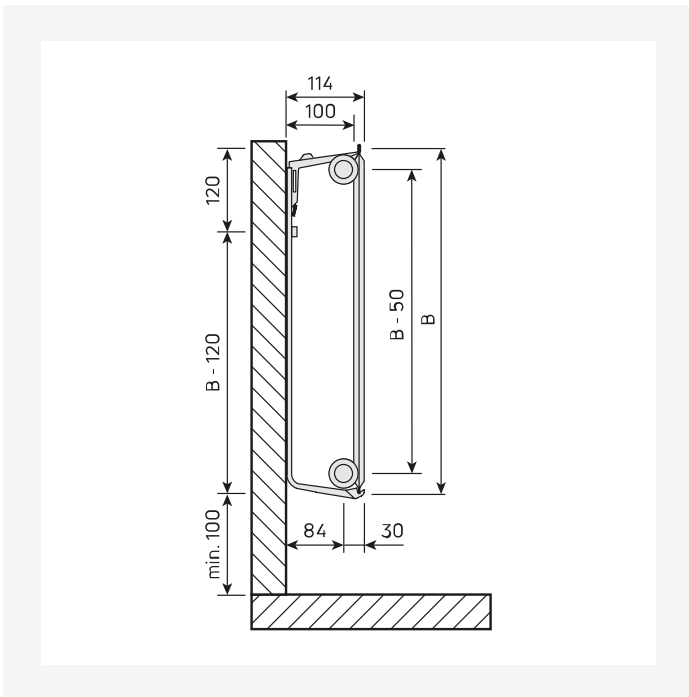
Ressourcen



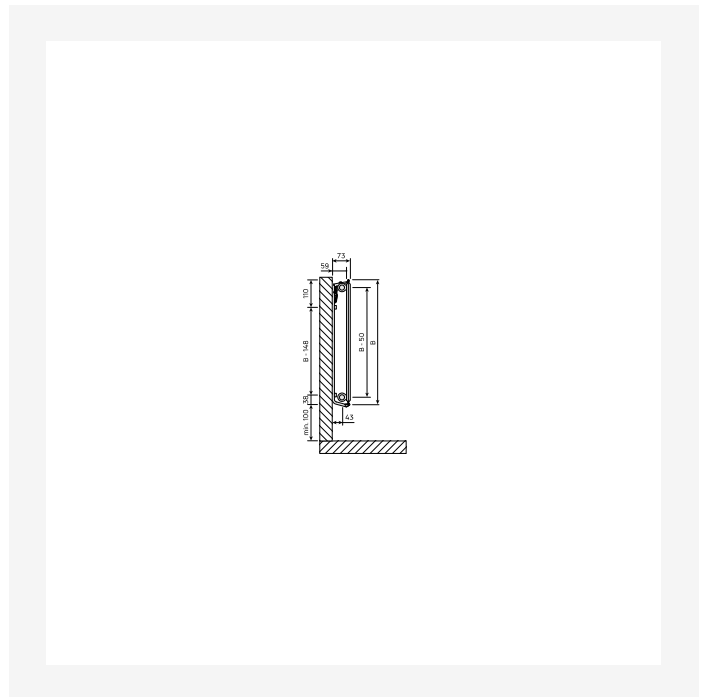
Technische Zeichnung - PR-Hygiene-FV-0220



Technische Zeichnung - PR-Hygiene-RV-T10-0924

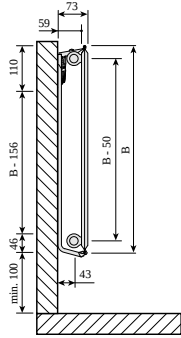


Technische Zeichnung - PR-Hygiene-T10-SV-0220



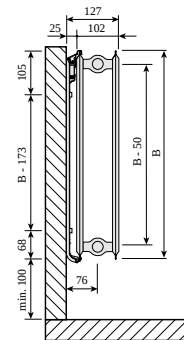
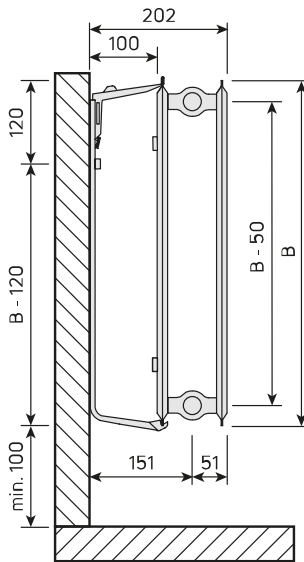
Technische Zeichnung - PR-Hygiene-T10-SV-MCK66-0121

Ressourcen



Technische Zeichnung - PR-Hygiene-T10-SV-Monclac-0320

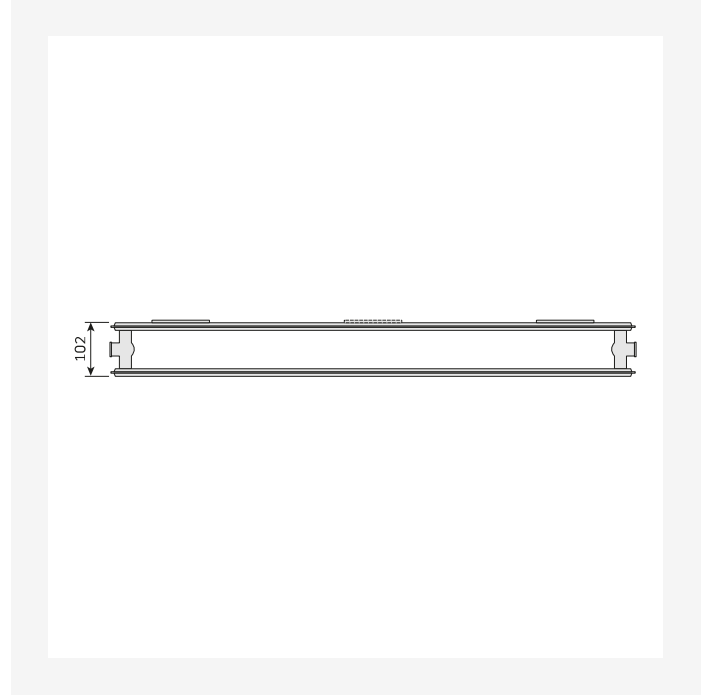
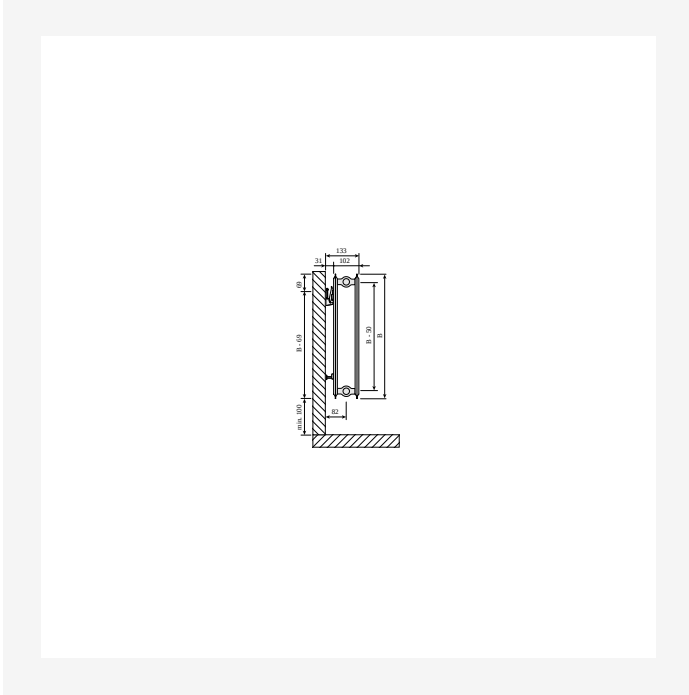
Technische Zeichnung - PR-Hygiene-T10-TV-0220



Technische Zeichnung - PR-Hygiene-T20-SV-0220

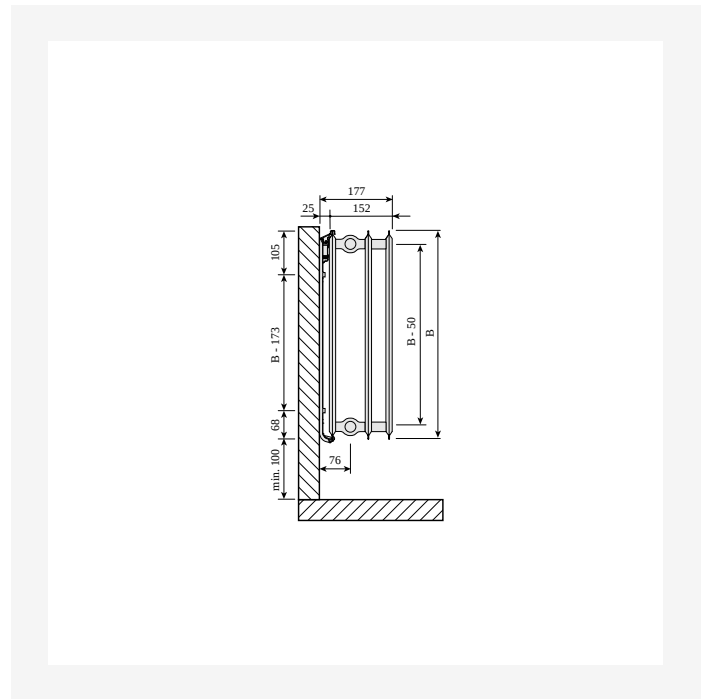
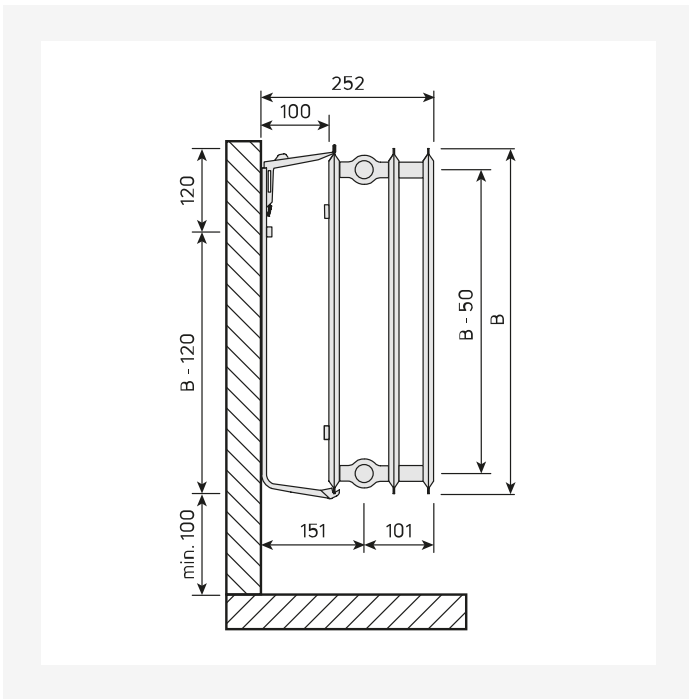
Technische Zeichnung - PR-Hygiene-T20-SV-Monclac-0320

Ressourcen



Technische Zeichnung - PR-Hygiene-T20-SV-SSMS-0321

Technische Zeichnung - PR-Hygiene-T20-TV-0220

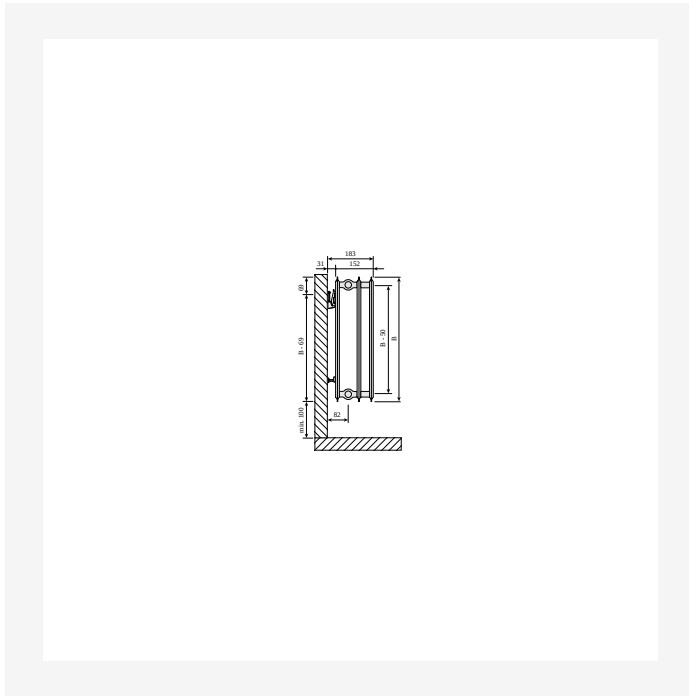


Technische Zeichnung - PR-Hygiene-T30-SV-0220

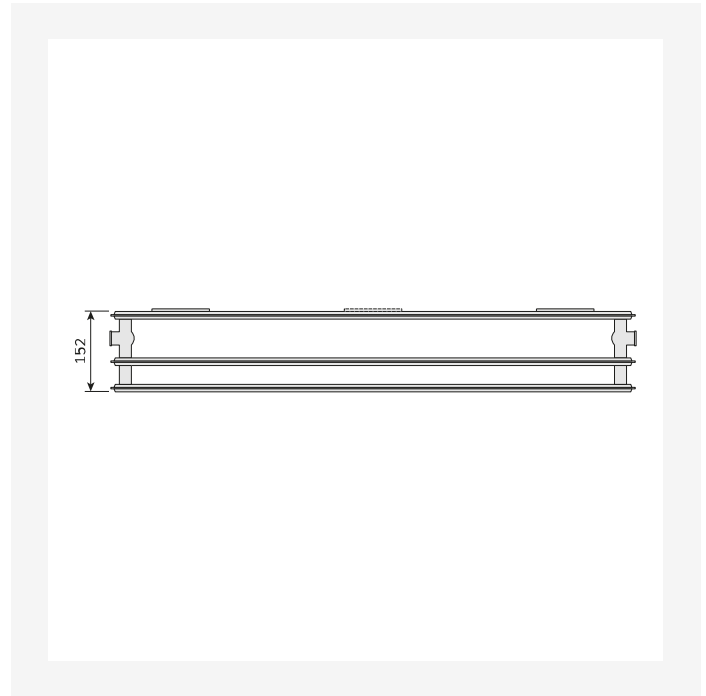
Technische Zeichnung - PR-Hygiene-T30-SV-Monclac-0320



Ressourcen



Technische Zeichnung - PR-Hygiene-T30-SV-SSMS-0321



Technische Zeichnung - PR-Hygiene-T30-TV-0220



Verwandte Produkte





0

HÖHE 0 mm	LÄNGE	TIEFE	ARTIKELNUMMER (LINKS)	ARTIKELNUMMER (RECHTS)	Systemtemperatur 55/45/20 °C	Systemtemperatur 70/55/20 °C	Systemtemperatur 75/65/20 °C	VOLUMEN (l)	Exponent n	GEWICHT (kg)
Typ 10										
	0	50	F061004004001300	F061003004001300	91,70	145,112	180,139	0.9	1.34	3.6
Typ 20										
	1000	100	F062004010000300	F062003005000300	409,164	639,256	787,315	4.5	1.28	6.1



1000

HÖHE 1000 mm	LÄNGE	TIEFE	ARTIKELNUMMER (LINKS)	ARTIKELNUMMER (RECHTS)	Systemtemperatur 55/45/20 °C	Systemtemperatur 70/55/20 °C	Systemtemperatur 75/65/20 °C	VOLUMEN (l)	Exponent n	GEWICHT (kg)
Typ 10										
0	50		F061006004001300	F061005004001300	132,112	207,177	256,218	1.3	1.31	
1000	50		F061005006001300	F061005005001300	168,140	265,221	328,273	1.6	1.31	
2000	50		F061005018001300	F061005016001300	504,448	795,706	983,874	4.9	1.31	
3000	50		F061005030001300	F061005026001300	839,728	1324,148	1638,1420	8.1	1.31	
Typ 20										
0	100		F062005004000300		195	304	375	2.2	1.29	
1000	100		F062005010000300	F062005007000300	486,340	761,533	938,657	5.5	1.29	
2000	100		F062006023000300	F062005018000300	876,1293	2024,1370	2496,1688	9.9	1.29	
3000	100		F062005030000300	F062005026000300	1459,1265	2283,1979	2814,2439	16.5	1.29	