



Fiche technique

2026-06-02

Vertical

Vertical permet une utilisation optimale de la surface du mur.



- ✓ Radiateur à panneaux compact
- ✓ Solution parfaite pour les espaces muraux restreints
- ✓ Porte-serviettes pratique disponible en option
- ✓ Radiateur à raccordement central
- ✓ Variété de couleurs

Vertical est un radiateur à panneaux traditionnel qui a été tourné verticalement afin d'utiliser de manière optimale la surface du mur. Étroit et discret, il procure une puissance de chauffage très élevée, même si l'espace est limité. Pour une fonctionnalité accrue dans la salle de bains et la cuisine, un porte-serviettes pratique est disponible en accessoire. La couleur standard est le blanc RAL 9016, mais de nombreuses autres couleurs spéciales sont disponibles en option. Livré avec supports, jeu de vis et chevilles avec instructions de montage, caches latéraux avec clips d'installation, 3 obturateurs en laiton et aération.



Domaine d'application

Alternative contemporaine aux radiateurs horizontaux, fabriqués en acier. Il est équipé en usine d'une plaque en acier plat, de panneaux latéraux et d'une grille supérieure. Différentes tailles sont disponibles et constituent la solution idéale pour les applications où l'espace mural est limité. Applications de chauffage domestique et commercial indirect par pompage à 2 tubes. 6 x 1/2" BSP Raccordements.

Critères de sélection

Utilisez un calculateur de demande de chaleur pour déterminer la puissance nécessaire parmi la large gamme de radiateurs verticaux Tinos V.

Usage

Texte : Assurez-vous d'installer la bouche d'aération et les packs de bouchons inclus dans l'emballage. Pour une efficacité et une commodité accrues, des vannes thermostatiques de radiateur peuvent être utilisées pour contrôler la température de la pièce. Suivez les instructions fournies pour un montage sécurisé à l'aide des supports, vis et chevilles fournis.

AMA Text

Radiateur panneau vertical avec raccordement central de types 10, 20, 21 et 22 avec système de fixation murale inclus.



Spécifications

CARACTÉRISTIQUES	UNITÉ	VALEURS
ETIM Class		EC011022
Matériel		Acier
Type		10, 20, 21, 22
Structure de surface		Profilé
Pression de service max.	bar	10
Nombre de raccords standard		4
Capacité thermique selon EN 442		Oui
Température de fonctionnement maximale	°C	110
Couleur standard		Oui
Couleur		Blanc
Numéro RAL		9016
Grille latérale		Oui
Grille supérieure		Oui
Degré de brillance		Brillant
Dimension du filetage (en pouces)		1/2 pouce
Raccord fileté		Filetage intérieur
Avec raccordement 1 point		Oui
Avec raccord de purge d'air		Oui
Avec purgeur d'air		Oui
Avec orifice de vidange		Oui



Documents

DOCUMENTS	TYPE DE DOCUMENT	LIEN
Brochure radiateurs verticaux 2025	ProductCatalog	https://asset.productmarketingcloud.com/api/assetstorage/3577_87ed7837-ab2c-45f0-bddb-4ea30e9124dd
Catalogue Finimetal Produits & Solutions Génie Climatique 10_2025	ProductCatalog	https://asset.productmarketingcloud.com/api/assetstorage/3577_4f9c3dbe-149a-49b3-b7cf-19d0d78d0b82
Manuel d'installation Vertical, Faro V, Kos V	User	https://asset.productmarketingcloud.com/api/assetstorage/3577_a23106ff-3673-457d-9261-7ecdef2f04c8
Vertical Connection Options	Installation	https://asset.productmarketingcloud.com/api/assetstorage/3577_c0856296-aeb4-4f6b-b231-2268d3a33eaa
Installation Instruction Compact Purmo	TechDia	https://asset.productmarketingcloud.com/api/assetstorage/3577_2da398bb-5820-4a58-af2d-62333aa4e65e



Sources



ProductImage - Vertical



ProductImage - New_Vertical-MAIN picture



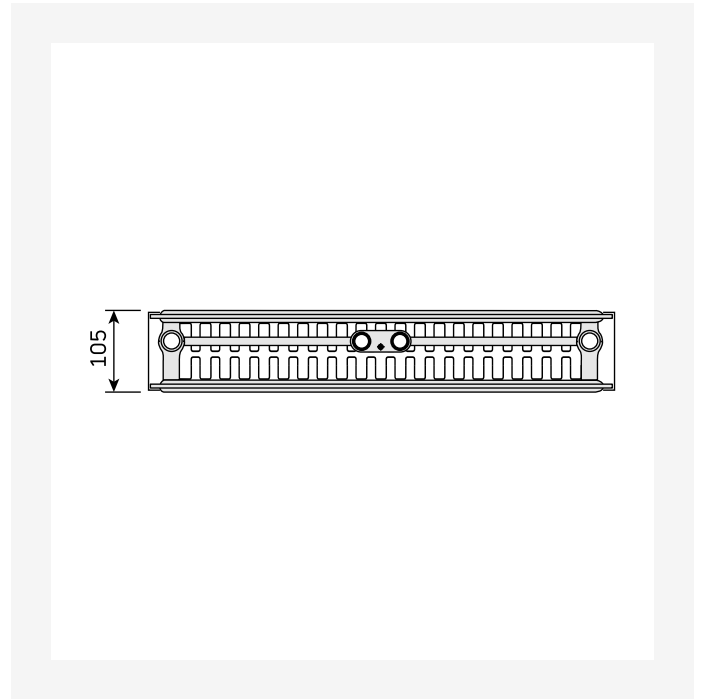
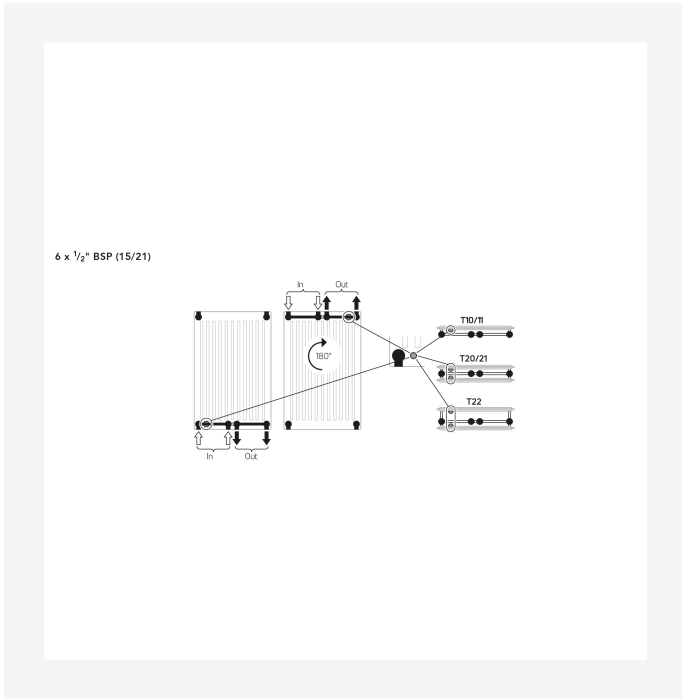
ProductImage - New_Vertical product image



ProductImage - Vertical, VR, panel radiator, inside

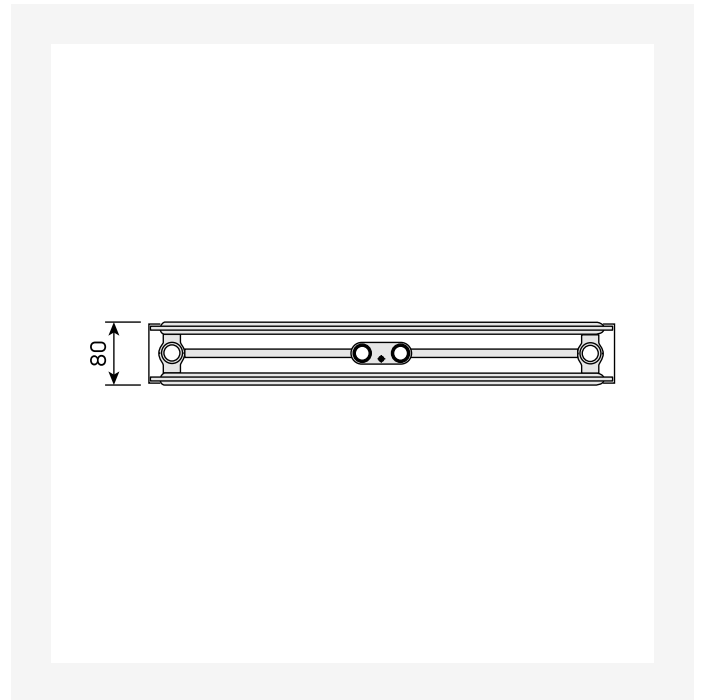
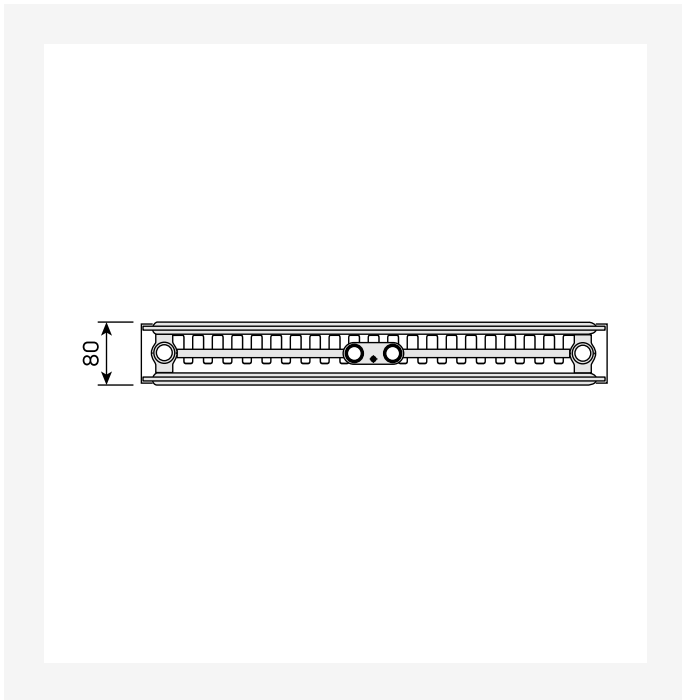


Sources



Installation - Vertical Connection Options

DimensionalDrawing - New_Vertical Vue du dessus

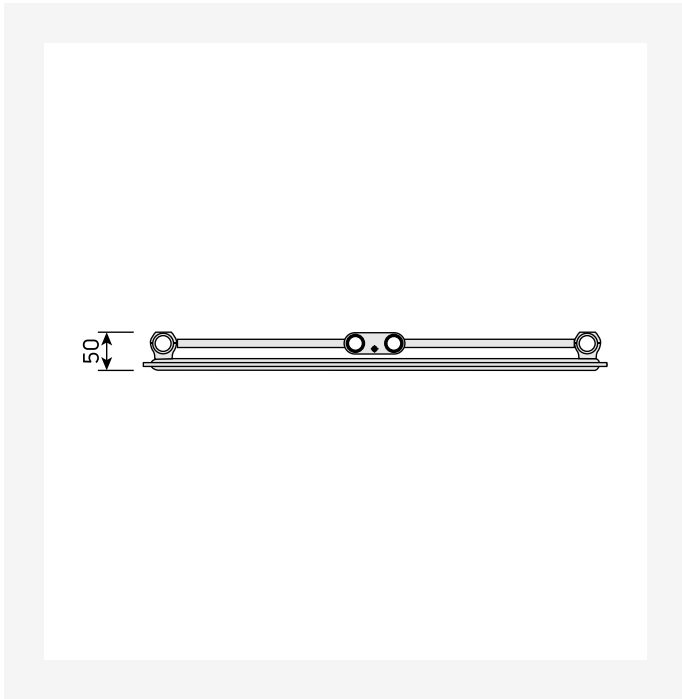


DimensionalDrawing - New_Vertical Vue du dessus

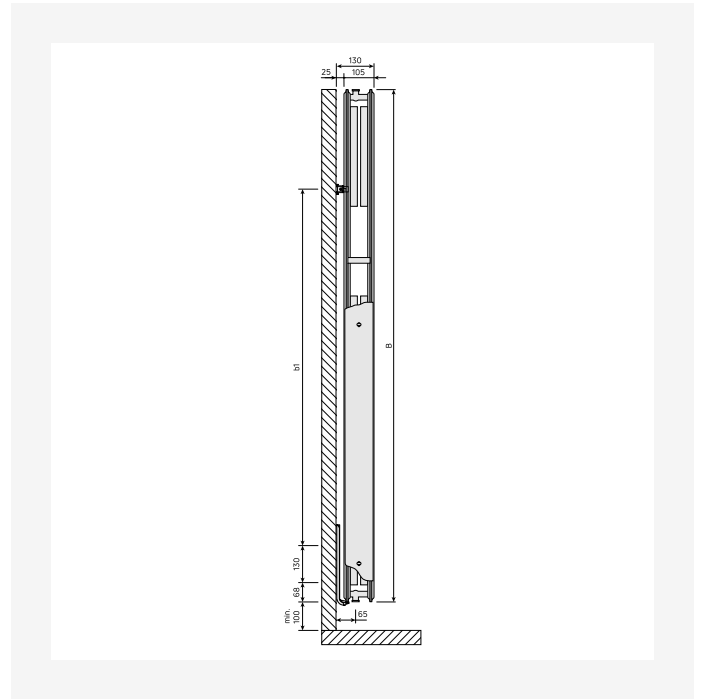
DimensionalDrawing - New_Vertical Vue du dessus



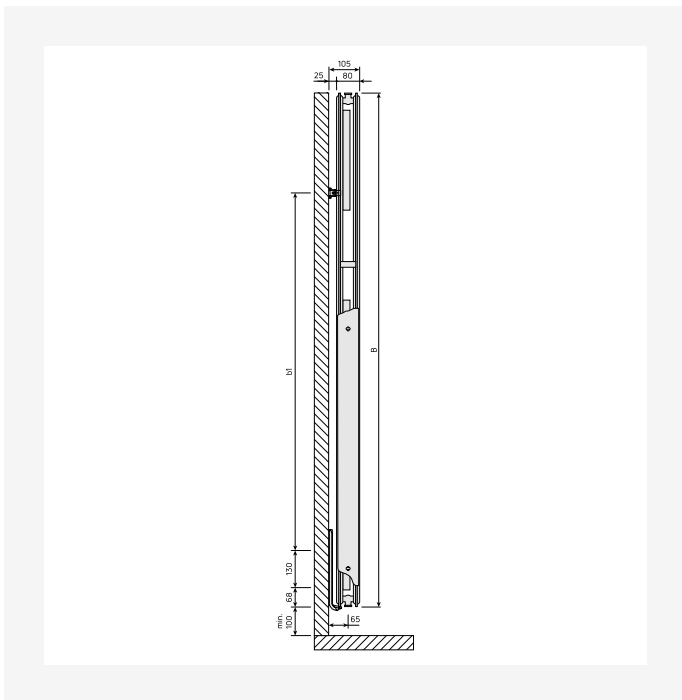
Sources



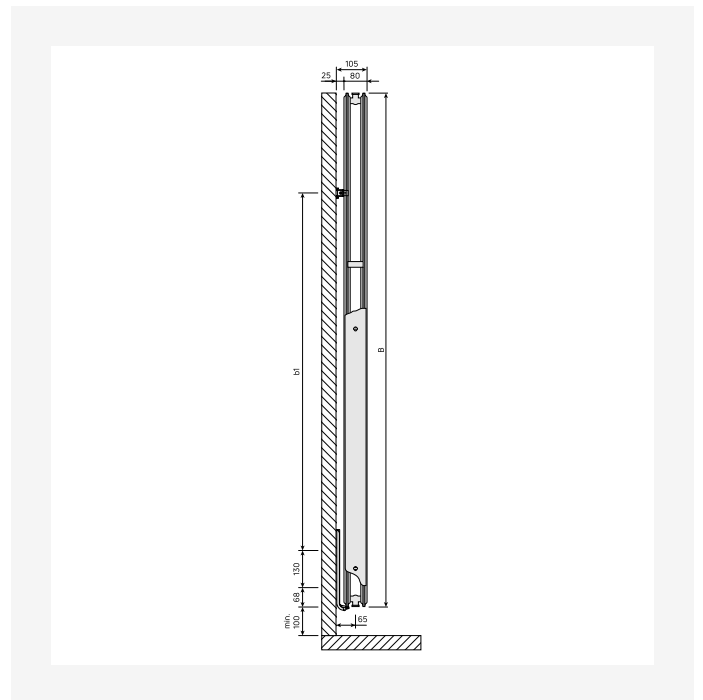
DimensionalDrawing - New_Vertical Vue du dessus



DimensionalDrawing - New_Vertical Vue latérale



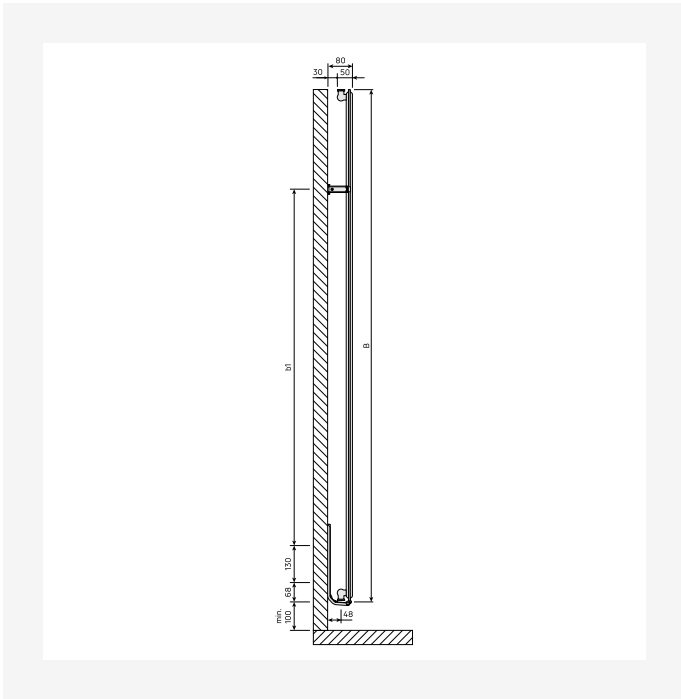
DimensionalDrawing - New_Vertical Vue latérale



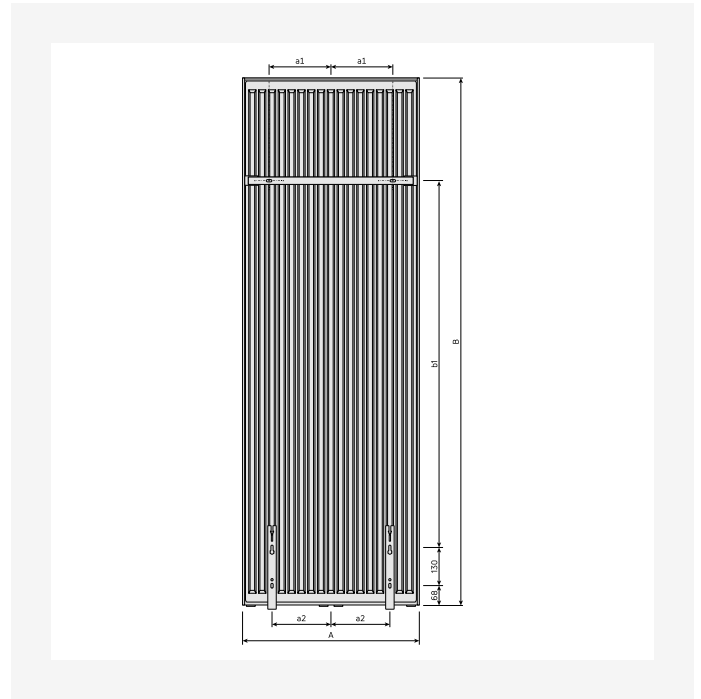
DimensionalDrawing - New_Vertical Vue latérale



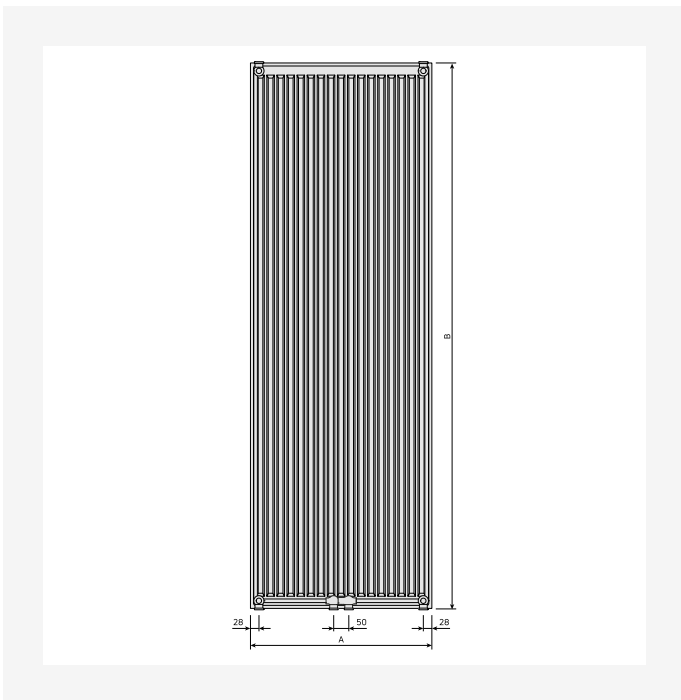
Sources



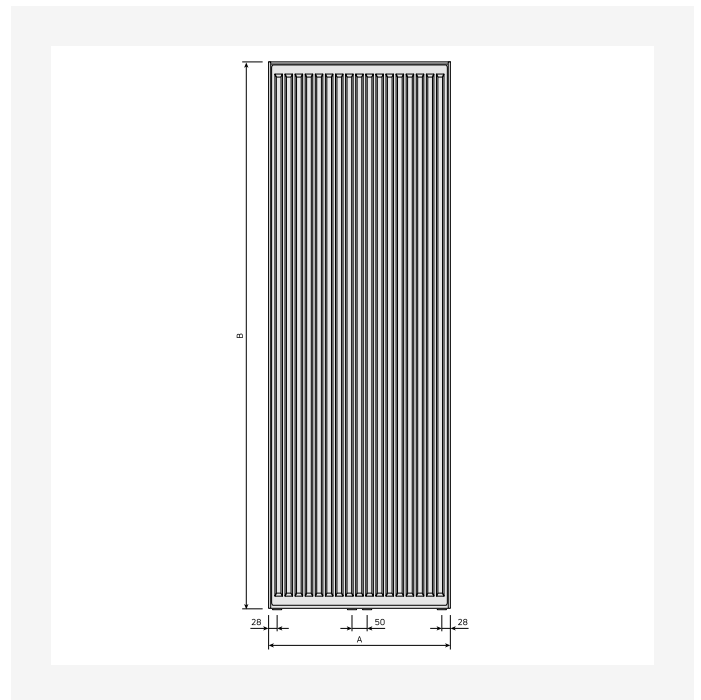
DimensionalDrawing - New_Vertical Vue latérale



DimensionalDrawing - New_Vertical Vue arrière



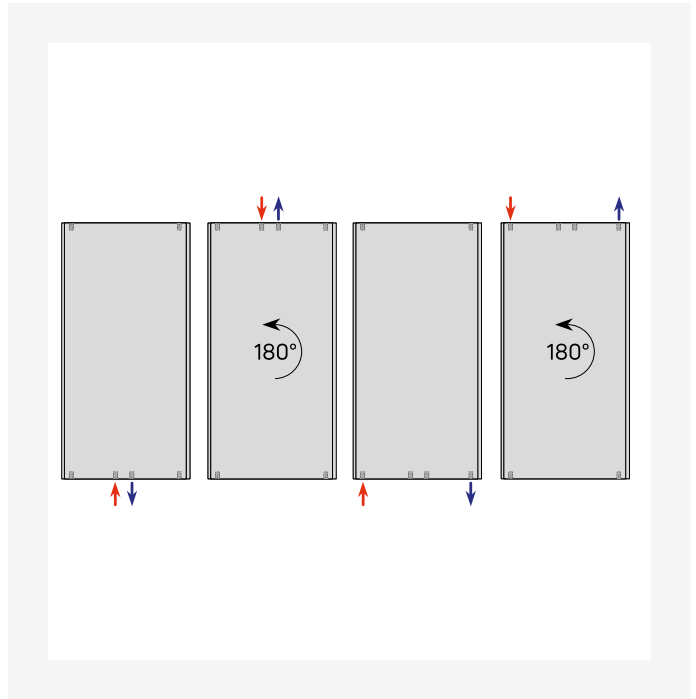
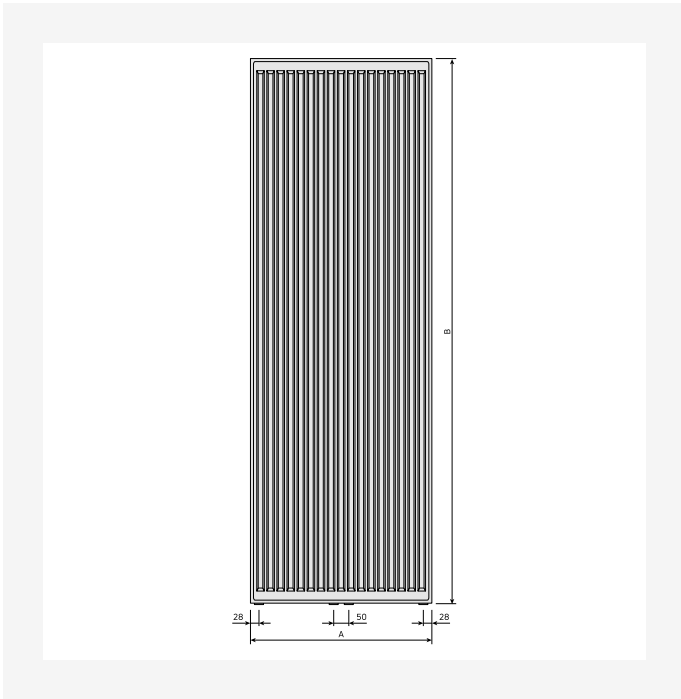
DimensionalDrawing - New_Vertical rear view



DimensionalDrawing - New_Vertical Vue de face

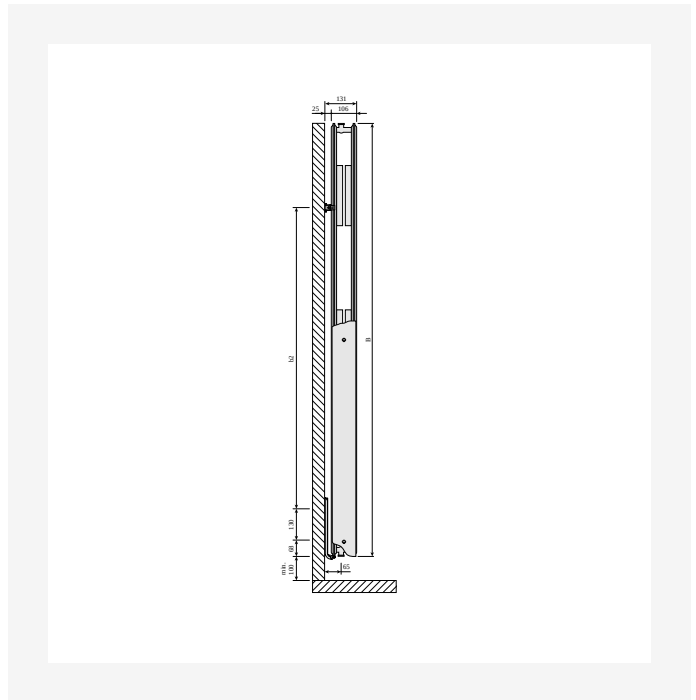
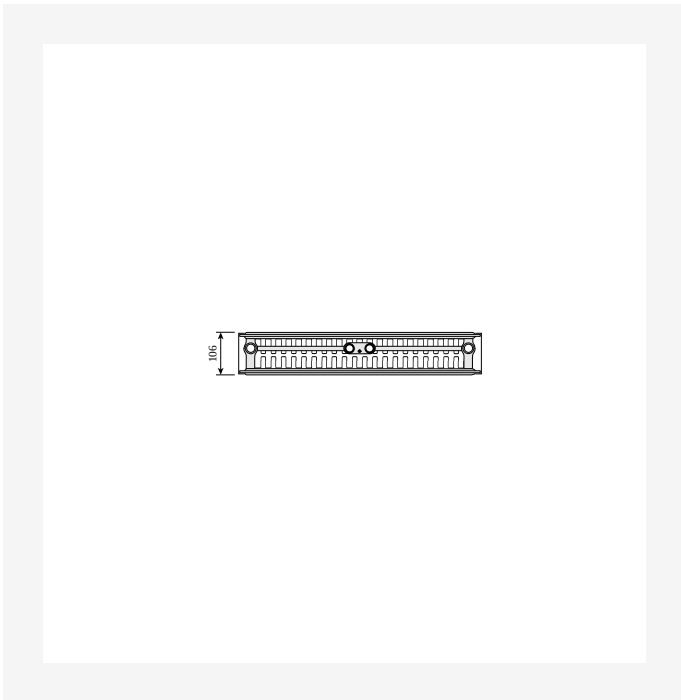


Sources



DimensionalDrawing - New_Vertical Vue de face

DimensionalDrawing - Verticals options de raccordement

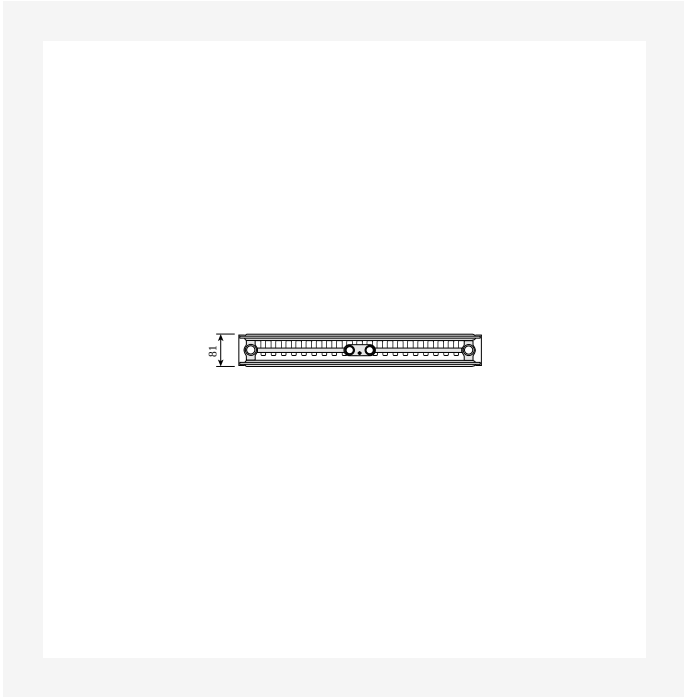


DimensionalDrawing - Vertical, type 22, Vue du dessus

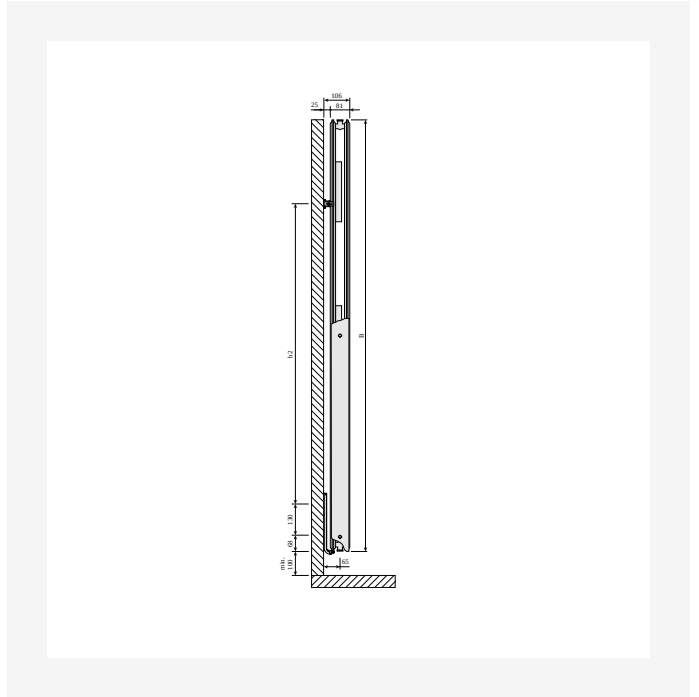
DimensionalDrawing - Vertical type 22, Vue latérale



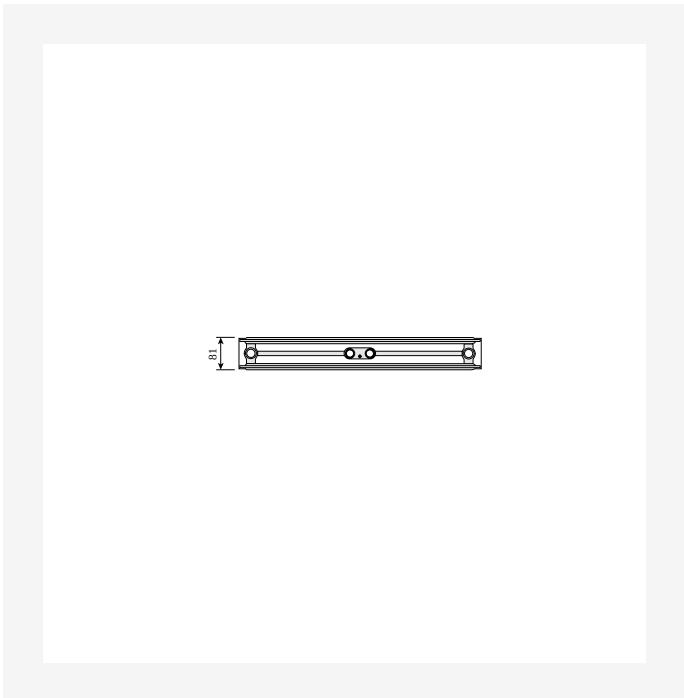
Sources



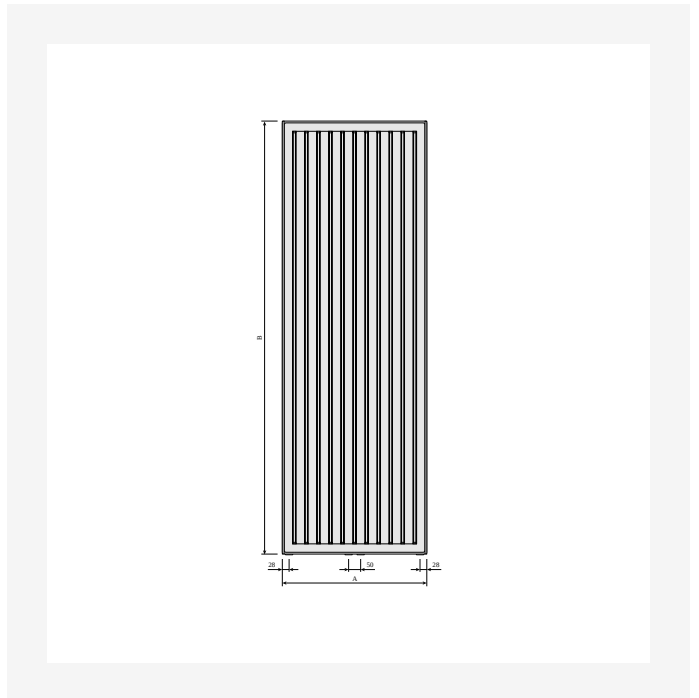
DimensionalDrawing - Vertical, type 21, Vue du dessus



DimensionalDrawing - Vertical type 21, Vue latérale



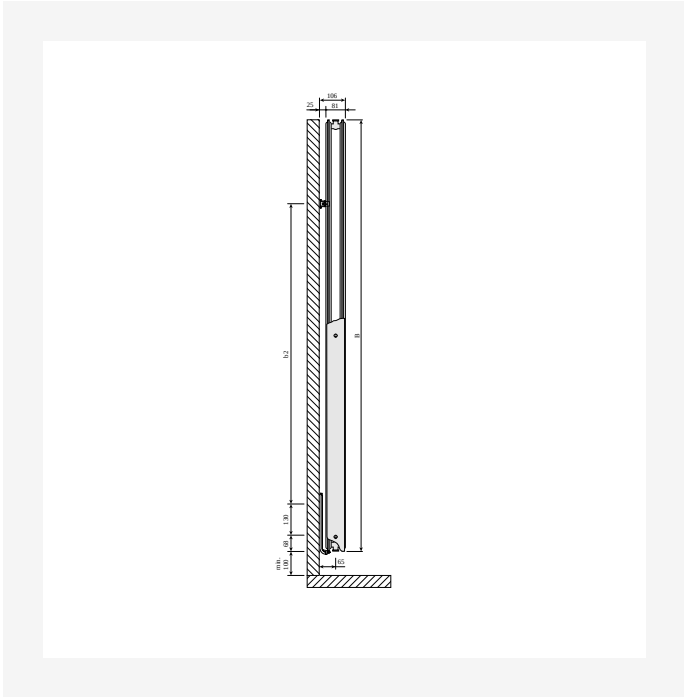
DimensionalDrawing - Vertical, type 20, Vue du dessus



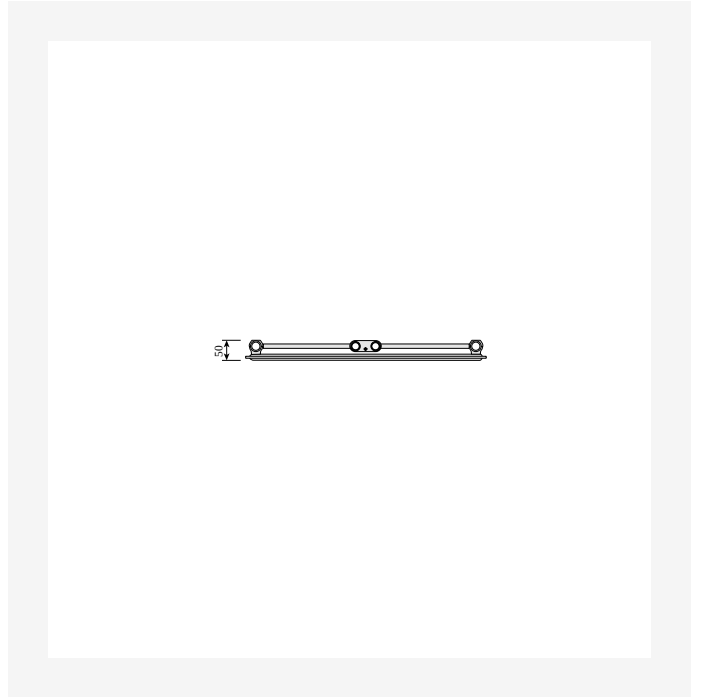
DimensionalDrawing - Vertical types 20, 21, 22, Vue de face -avec joues latérales



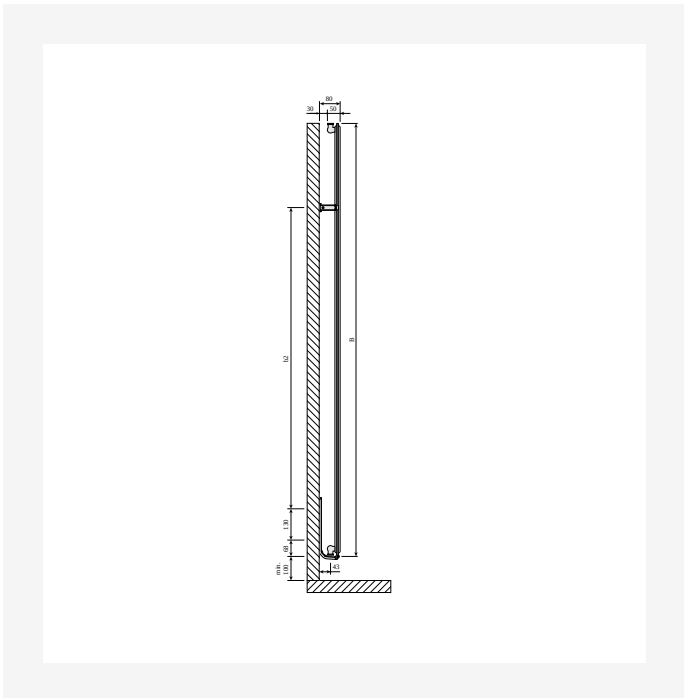
Sources



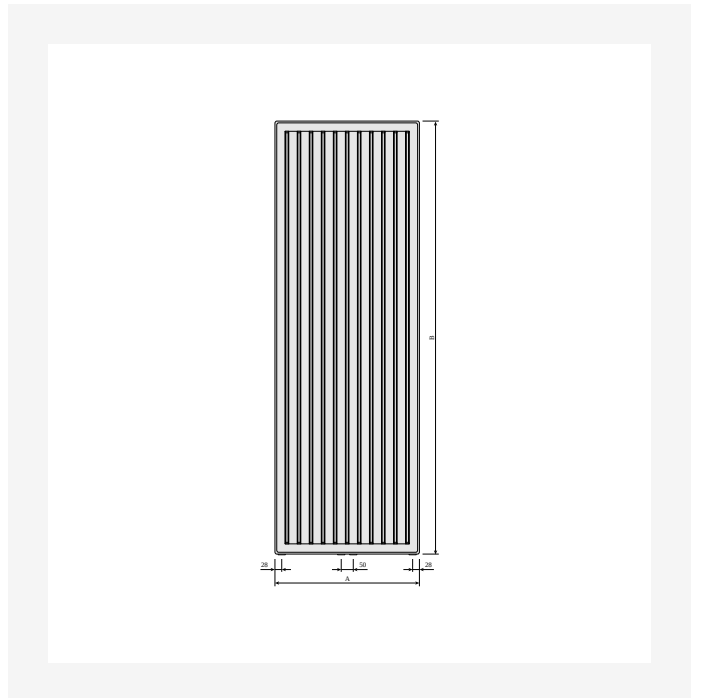
DimensionalDrawing - Vertical type 20, Vue latérale



DimensionalDrawing - Vertical, type 10, Vue du dessus



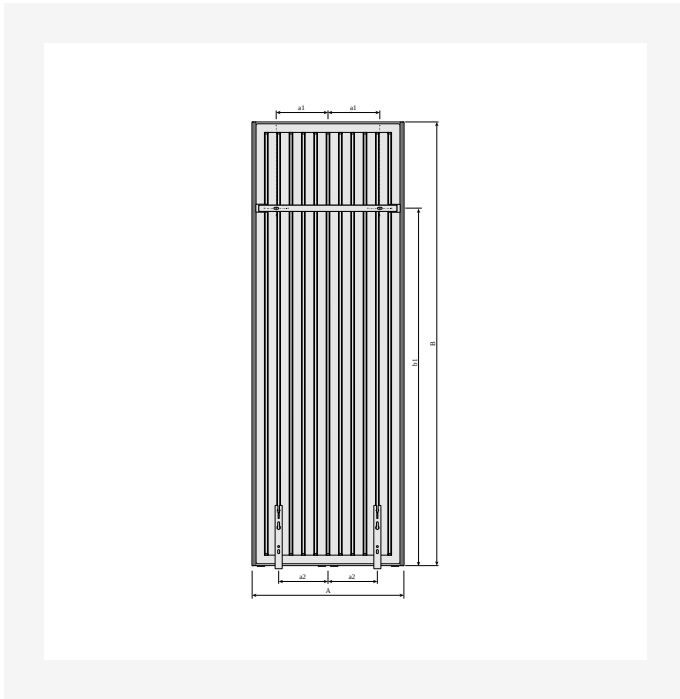
DimensionalDrawing - Vertical type 10, Vue latérale



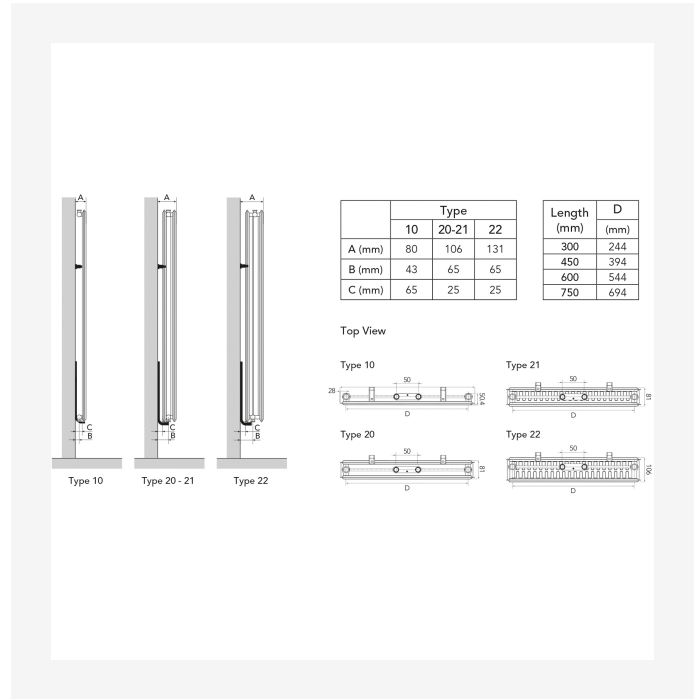
DimensionalDrawing - Vertical type 10, Vue de face - sans
jouis latérales



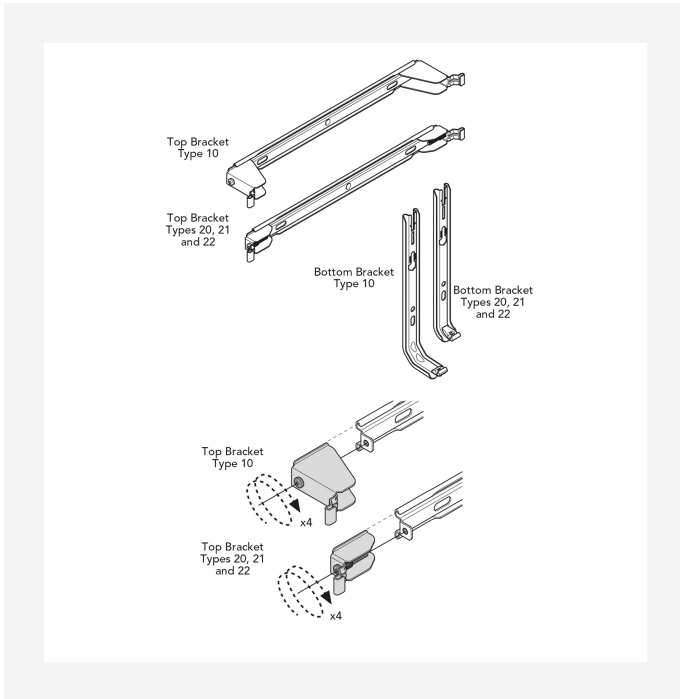
Sources



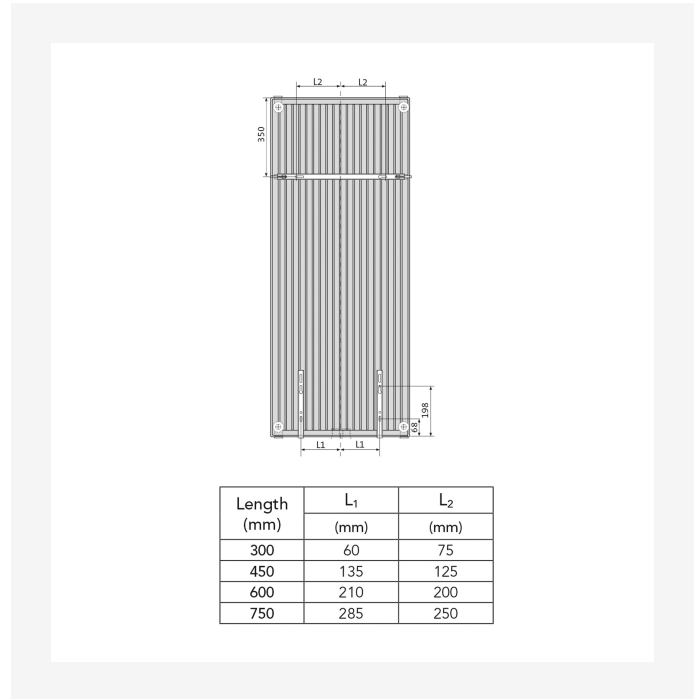
DimensionalDrawing - Vertical avec fixations MCW6, Vue arrière



DimensionalDrawing - Myson Vertical - Positions de montage et dimensions



DimensionalDrawing - Myson Vertical, Plan & Plan Plus Vertical - fixations murales



DimensionalDrawing - Myson Vertical Plan & Plan Plus Vertical - Positions des consoles murales et dimensions



Accessoires



Robinetterie monobloc radiateur verticaux



Vanne avec tête thermostatique, finition design



Purgeur manuel



Clé de purge



Clip joues radiateur vertical



Aérosol peinture réparation



Vanne avec tête thermostatique



Robinetterie Variodesign radiateur verticaux



1500

HAUTEUR 1500 mm	LONGEUR	PROFONDEUR	CODE ARTICLE	Puissance (W) 75/65/20°C	Puissance (W) 55/45/20°C	VOLUME (l)	EXPOSANT N	POIDS (kg)
Type 10								
	450	50	VRP101500450	721	375	3.1	1.28	13.9
	600	50	VRP101500600	933	483	4.1	1.29	18.3
Type 20								
	300	80	VRP201500300	778	400	4.0	1.30	21.1
	450	80	VRP201500450	1122	576	6.1	1.30	29.6
	600	80	VRP201500600	1454	746	8.2	1.31	38.2
	750	80	VRP201500750	1777	909	10.3	1.31	46.8
Type 21								
	300	80	VRP211500300	896	461	4.0	1.30	23.0
	450	80	VRP211500450	1319	675	6.1	1.31	32.9
	600	80	VRP211500600	1737	884	8.2	1.32	42.9
	750	80	VRP211500750	2150	1087	10.3	1.34	52.8
Type 22								
	300	105	VRP221500300	1050	538	4.0	1.31	25.6
	450	105	VRP221500450	1556	793	6.2	1.32	37.0
	600	105	VRP221500600	2057	1043	8.3	1.33	48.4
	750	105	VRP221500750	2554	1288	10.3	1.34	59.8



1800

HAUTEUR 1800 mm	LONGEUR	PROFONDEUR	CODE ARTICLE	Puissance (W) 75/65/20°C	Puissance (W) 55/45/20°C	VOLUME (l)	EXPOSANT N	POIDS (kg)
Type 10								
	450	50	VRP101800450	852	443	3.8	1.28	16.5
	600	50	VRP101800600	1102	571	4.9	1.29	21.7
	750	50	VRP101800750	1346	694	6.0	1.30	26.9
Type 20								
	300	80	VRP201800300	904	468	4.8	1.29	25.1
	450	80	VRP201800450	1303	671	7.2	1.30	35.3
	600	80	VRP201800600	1689	866	9.7	1.31	45.5
	750	80	VRP201800750	2065	1054	12.1	1.32	55.6
Type 21								
	300	80	VRP211800300	1036	531	4.8	1.31	26.8
	450	80	VRP211800450	1526	779	7.2	1.32	38.8
	600	80	VRP211800600	2009	1022	9.7	1.32	50.8
	750	80	VRP211800750	2486	1261	12.1	1.33	62.9
Type 22								
	300	105	VRP221800300	1197	613	4.8	1.31	29.7
	450	105	VRP221800450	1774	905	7.3	1.32	42.8
	600	105	VRP221800600	2345	1193	9.7	1.32	55.9
	750	105	VRP221800750	2912	1476	12.2	1.33	69.0



1950

HAUTEUR 1950 mm	LONGEUR	PROFONDEUR	CODE ARTICLE	Puissance (W) 75/65/20°C	Puissance (W) 55/45/20°C	VOLUME (l)	EXPOSANT N	POIDS (kg)
Type 10								
	450	50	VRP101950450	919	477	4.1	1.28	17.9
	600	50	VRP101950600	1189	615	5.4	1.29	23.5
	750	50	VRP101950750	1452	748	6.7	1.30	29.2
Type 20								
	300	80	VRP201950300	968	500	5.2	1.29	27.1
	450	80	VRP201950450	1395	718	7.8	1.30	38.2
	600	80	VRP201950600	1807	926	10.4	1.31	49.3
	750	80	VRP201950750	2210	1128	13.0	1.32	60.4
Type 21								
	300	80	VRP211950300	1108	567	5.2	1.31	28.9
	450	80	VRP211950450	1632	832	7.8	1.32	41.8
	600	80	VRP211950600	2148	1091	10.4	1.33	54.7
	750	80	VRP211950750	2658	1345	13.0	1.33	67.6
Type 22								
	300	105	VRP221950300	1268	649	5.3	1.31	31.8
	450	105	VRP221950450	1879	960	7.8	1.31	45.7
	600	105	VRP221950600	2484	1266	10.4	1.32	59.7
	750	105	VRP221950750	3084	1567	13.1	1.33	73.7



2100

HAUTEUR 2100 mm	LONGEUR	PROFONDEUR	CODE ARTICLE	Puissance (W) 75/65/20°C	Puissance (W) 55/45/20°C	VOLUME (l)	EXPOSANT N	POIDS (kg)
Type 10								
	450	50	VRP102100450	988	512	4.5	1.29	19.2
	600	50	VRP102100600	1278	660	5.8	1.29	25.3
	750	50	VRP102100750	1561	804	7.3	1.30	31.5
Type 20								
	300	80	VRP202100300	1032	531	5.6	1.30	29.1
	450	80	VRP202100450	1487	764	8.4	1.30	41.1
	600	80	VRP202100600	1927	987	11.1	1.31	53.1
	750	80	VRP202100750	2356	1203	13.9	1.32	65.0
Type 21								
	300	80	VRP212100300	1181	604	5.6	1.31	30.9
	450	80	VRP212100450	1740	886	8.4	1.32	44.8
	600	80	VRP212100600	2290	1161	11.1	1.33	58.6
	750	80	VRP212100750	2835	1430	13.9	1.34	72.4
Type 22								
	300	105	VRP222100300	1337	684	5.7	1.31	33.8
	450	105	VRP222100450	1982	1012	8.4	1.32	48.6
	600	105	VRP222100600	2619	1335	11.2	1.32	63.5
	750	105	VRP222100750	3253	1654	13.9	1.32	78.3



2300

HAUTEUR 2300 mm	LONGEUR	PROFONDEUR	CODE ARTICLE	Puissance (W) 75/65/20°C	Puissance (W) 55/45/20°C	VOLUME (l)	EXPOSANT N	POIDS (kg)
Type 22								
	300	105	VRP222300300	1427	729	6.0	1.31	36.6
	450	105	VRP222300450	2115	1080	9.3	1.32	52.6
	600	105	VRP222300600	2796	1425	12.7	1.32	68.6
	750	105	VRP222300750	3472	1767	15.9	1.32	84.6