



Fiche technique

2026-05-20

Kos V

Radiateur panneau habillé vertical, 6 orifices, face avant plane.



- ✓ Design élégant et intemporel
- ✓ Solution parfaite pour les espaces muraux limités
- ✓ Porte-serviettes en acier inoxydable de haute qualité
- ✓ Disponible en différentes couleurs
- ✓ S'intègre parfaitement à tout intérieur

Kos V a une face avant lisse qui donne l'impression d'une élégance intemporelle. Les panneaux latéraux arrondis et plats garantissent des lignes nettes de tous les côtés. Comme d'autres éléments d'ameublement verticaux, ce radiateur design n'est pas seulement destiné à donner un sentiment de hauteur, il est également une puissante source de chaleur dans les espaces où la surface murale est restreinte. La couleur standard est le blanc RAL 9016, mais de nombreuses autres couleurs sont disponibles en option. Pour une fonctionnalité accrue dans la salle de bains et la cuisine, un porte-serviettes en acier inoxydable est disponible en accessoire. Livré avec supports, jeu de vis et chevilles avec instructions de montage, caches latéraux avec clips d'installation, 3 obturateurs en laiton et aération.



Domaine d'application

Alternative contemporaine aux radiateurs horizontaux, fabriqués en acier. Il est équipé en usine d'une plaque en acier plat, de panneaux latéraux et d'une grille supérieure. Différentes tailles sont disponibles et constituent la solution idéale pour les applications où l'espace mural est limité. Applications de chauffage domestique et commercial indirect par pompage à 2 Tuyaux. 6 x 1/2" BSP Raccordements.

Critères de sélection

Utilisez un calculateur de demande de chaleur pour déterminer la puissance nécessaire parmi la large gamme de radiateurs verticaux Plan Vertical.

Usage

Les packs de ventilation et de bouchons sont fournis dans l'emballage. Pour contrôler la température de la pièce, des vannes thermostatiques pour radiateurs peuvent être installées. Assurez-vous d'utiliser les supports pour un montage sécurisé et suivez les instructions d'installation fournies dans le kit.

AMA Text

Radiateur design Plan Vertical, conçu comme un radiateur vertical avec une face avant lisse et des caches latéraux fermés, version type 21 avec deux panneaux chauffants et une couche d'ailettes de convection ou type 22 avec deux panneaux chauffants et deux couches d'ailettes de convection.



Spécifications

CARACTÉRISTIQUES	UNITÉ	VALEURS
ETIM Class		EC011022
Matériel		Acier
Type		20, 21, 22
Structure de surface		Plat, lisse
Pression de service max.	bar	10
Nombre de raccords standard		4
Capacité thermique selon EN 442		Oui
Température de fonctionnement maximale	°C	110
Couleur standard		Oui
Couleur		Blanc
Numéro RAL		9016
Grille latérale		Oui
Grille supérieure		Oui
Degré de brillance		Brillant
Dimension du filetage (en pouces)		1/2 pouce
Raccord fileté		Filetage intérieur
Avec raccordement 1 point		Oui
Avec raccord de purge d'air		Oui
Avec purgeur d'air		Oui
Avec orifice de vidange		Oui



Documents

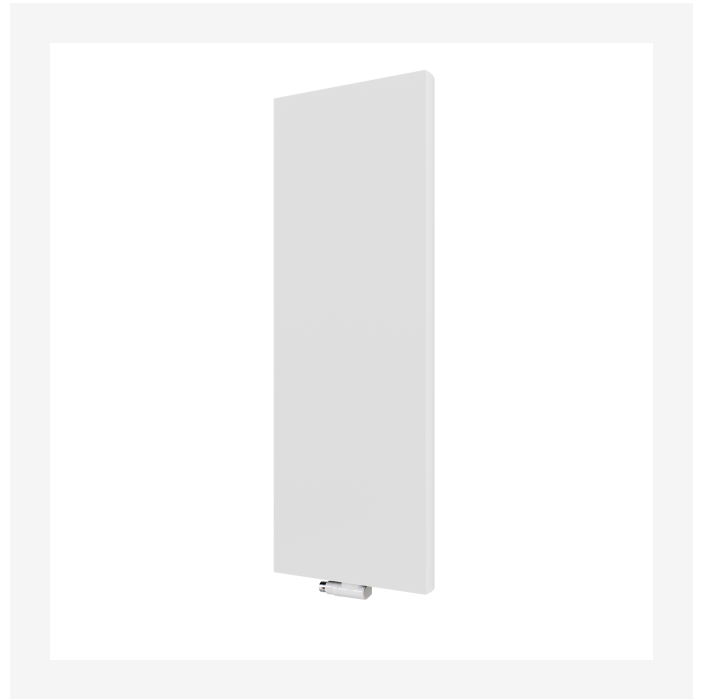
DOCUMENTS	TYPE DE DOCUMENT	LIEN
Brochure radiateurs verticaux 2025	ProductCatalog	https://asset.productmarketingcloud.com/api/assetstorage/3577_87ed7837-ab2c-45f0-bddb-4ea30e9124dd
Catalogue Finimetal Produits & Solutions Génie Climatique 10_2025	ProductCatalog	https://asset.productmarketingcloud.com/api/assetstorage/3577_4f9c3dbe-149a-49b3-b7cf-19d0d78d0b82
Manuel d'installation Vertical, Faro V, Kos V	User	https://asset.productmarketingcloud.com/api/assetstorage/3577_a23106ff-3673-457d-9261-7ecdef2f04c8
Myson Plan & Plan Plus Vertical - Connection Options	Installation	https://asset.productmarketingcloud.com/api/assetstorage/3577_98fb8371-4239-4f0d-8e0a-0a662e729e7b
Manuel d'installation Faro V	TechDia	https://asset.productmarketingcloud.com/api/assetstorage/3577_6a68539c-c460-4642-8d8b-056f68b79286



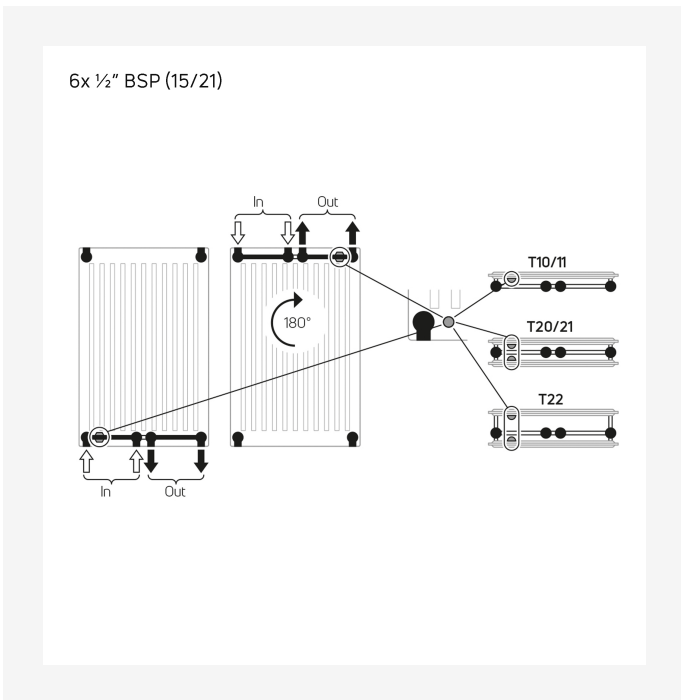
Sources



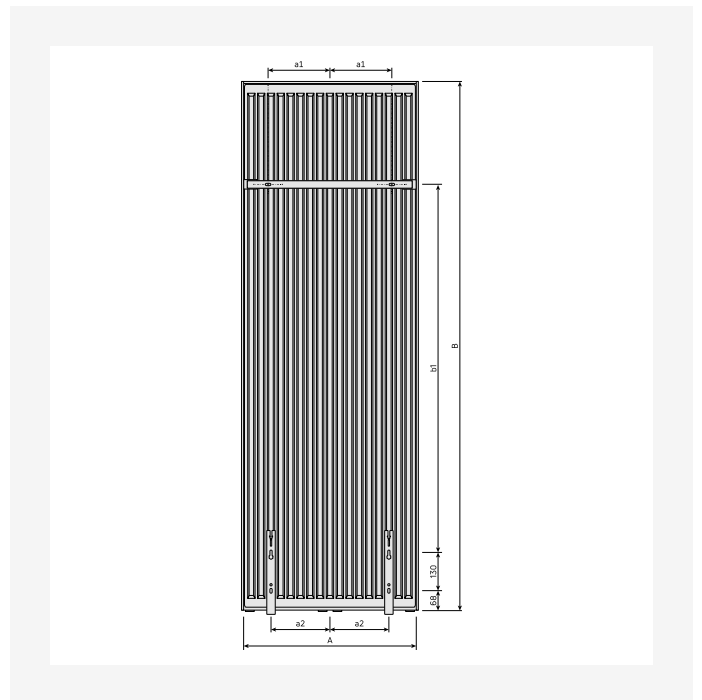
ProductImage - New_Kos-V-Towel-warmer product image



ProductImage - New_Kos-V main image



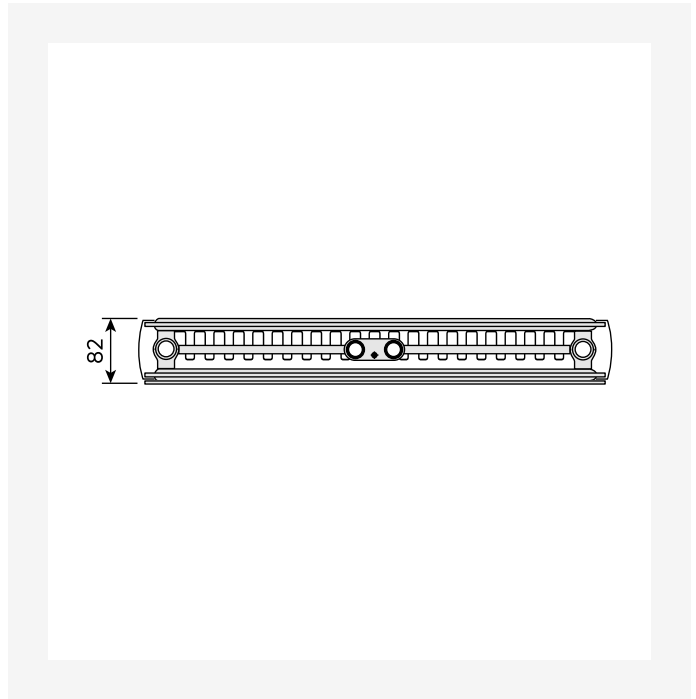
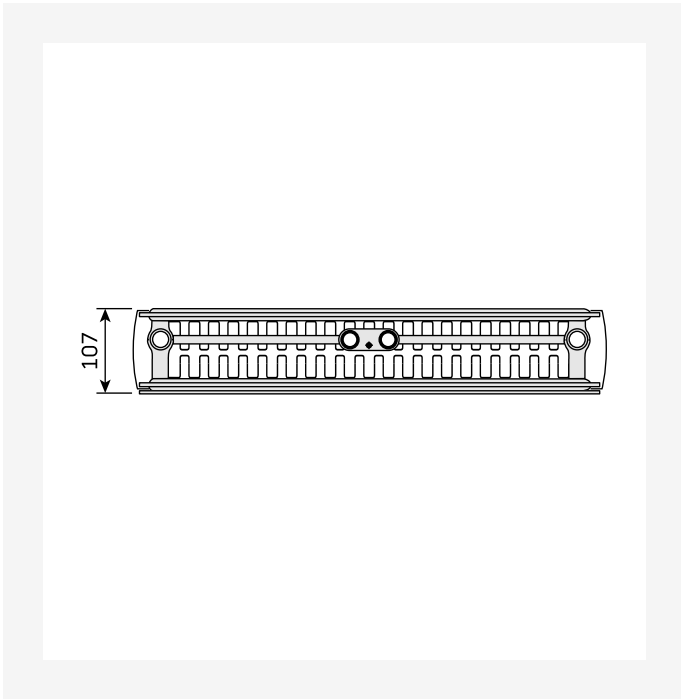
Installation - Myson Plan & Plan Plus Vertical - Connection Options



DimensionalDrawing - New_Kos V-Faro V Vue arrière

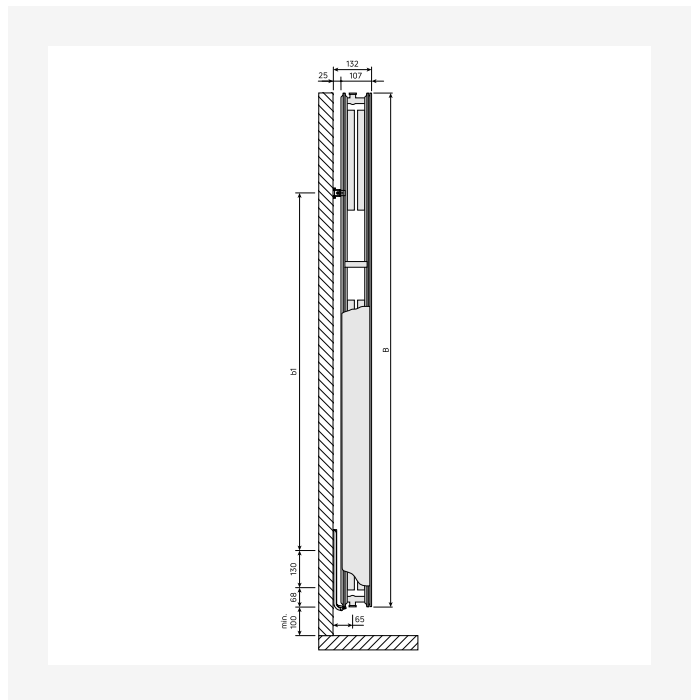
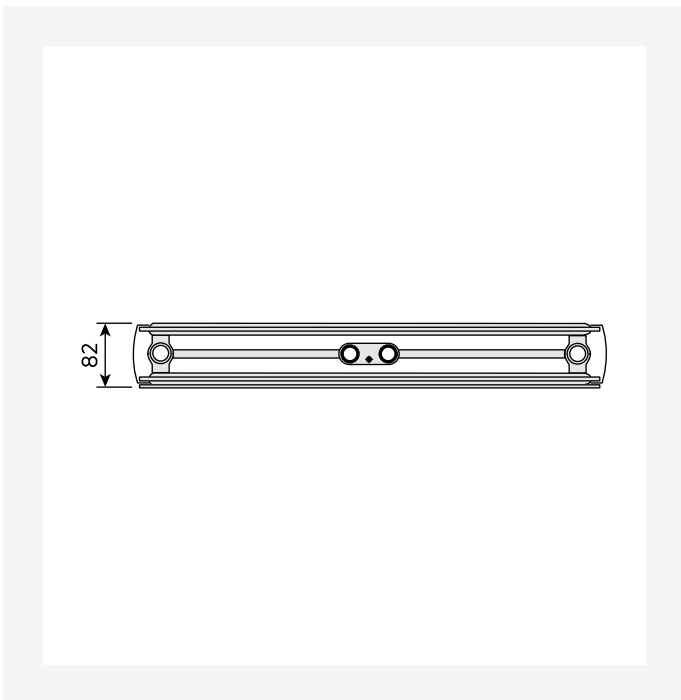


Sources



DimensionalDrawing - New_Kos V-Faro V Vue du dessus

DimensionalDrawing - New_Kos V-Faro V Vue du dessus

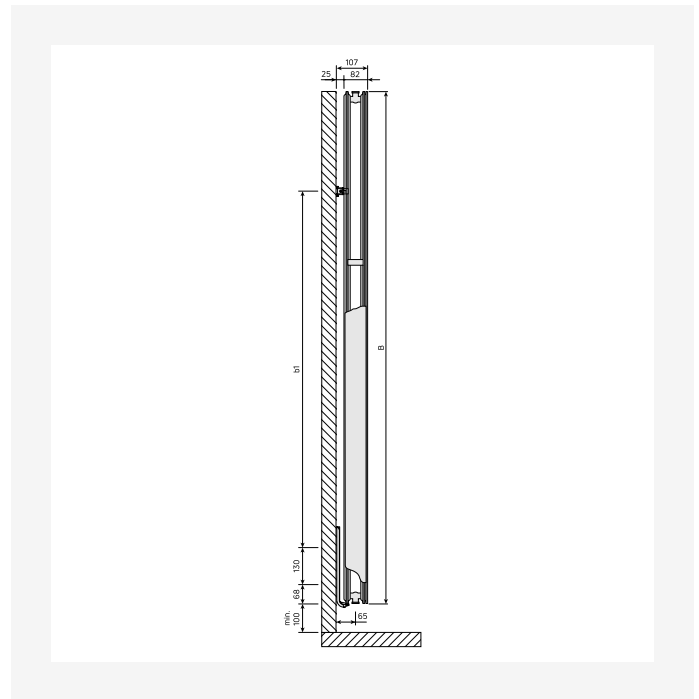
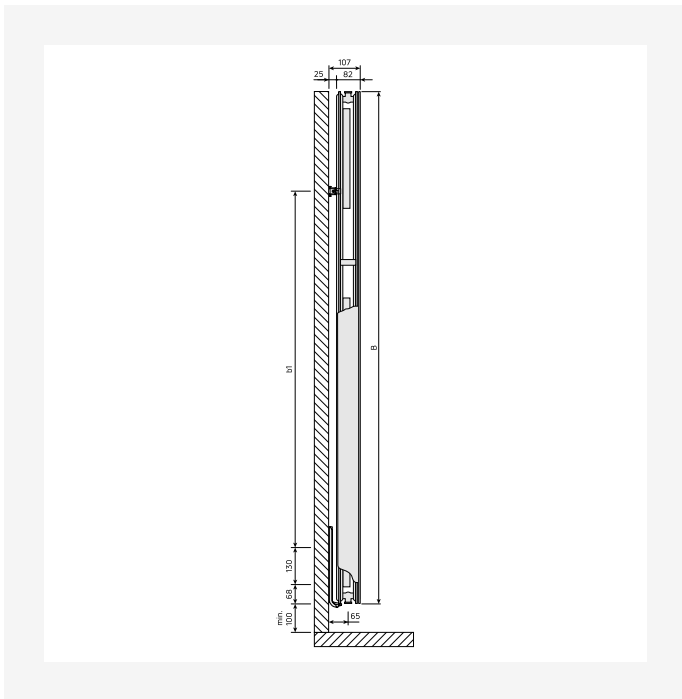


DimensionalDrawing - New_Kos V-Faro V Vue du dessus

DimensionalDrawing - New_Kos V-Faro V Vue latérale

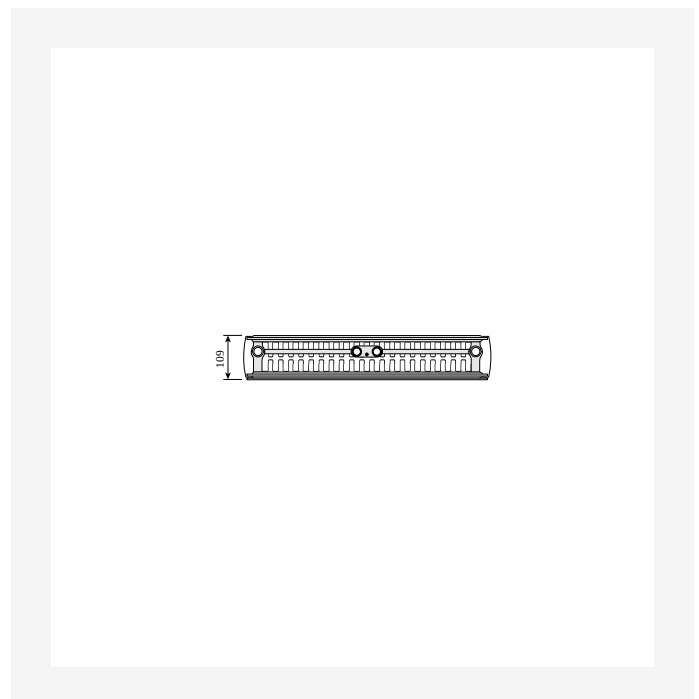
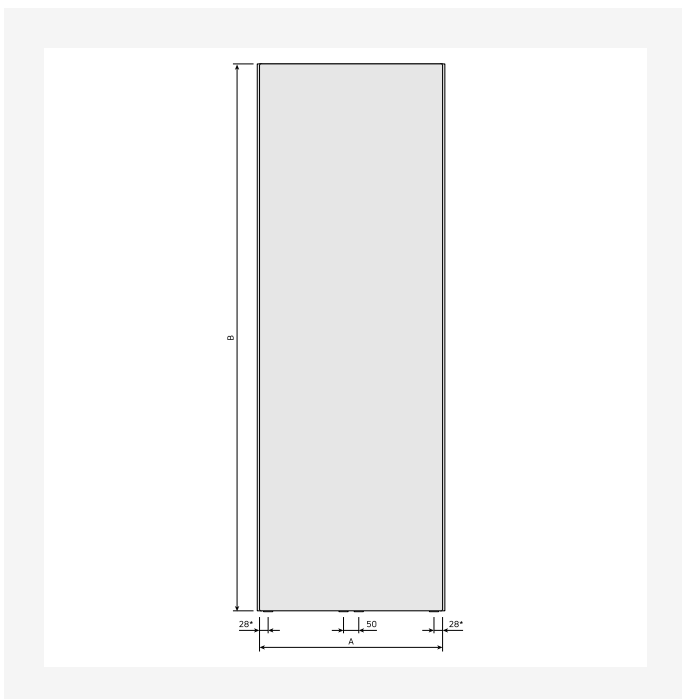


Sources



DimensionalDrawing - New_Kos V-Faro V Vue latérale

DimensionalDrawing - New_Kos V-Faro V Vue latérale

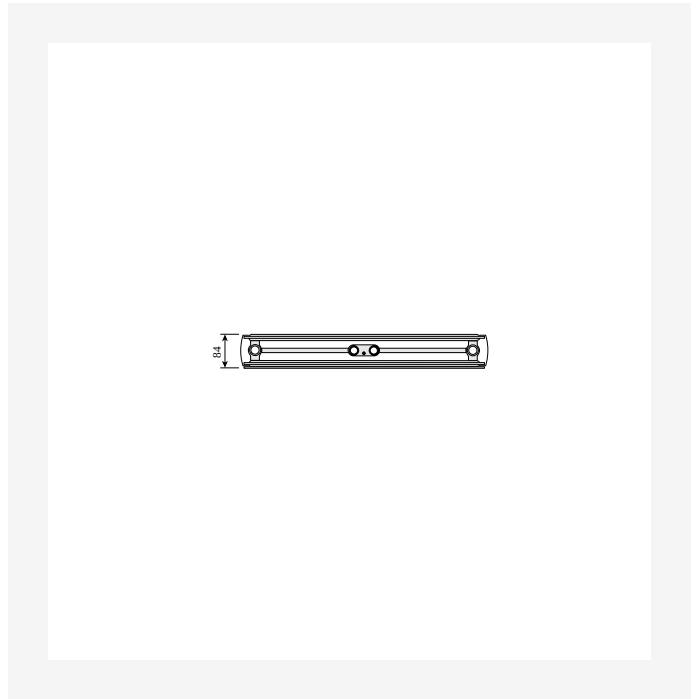
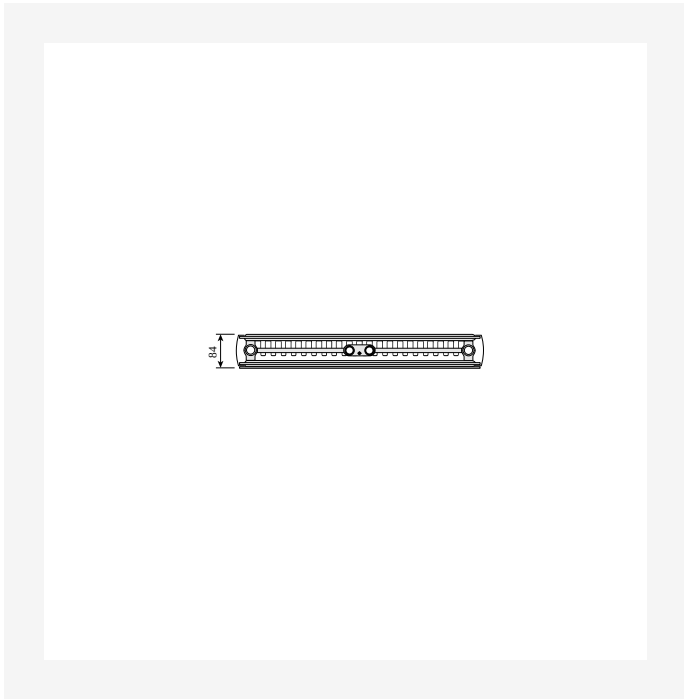


DimensionalDrawing - New Kos V Vue de face

DimensionalDrawing - Kos V and Faro V, type 22, Vue du dessus

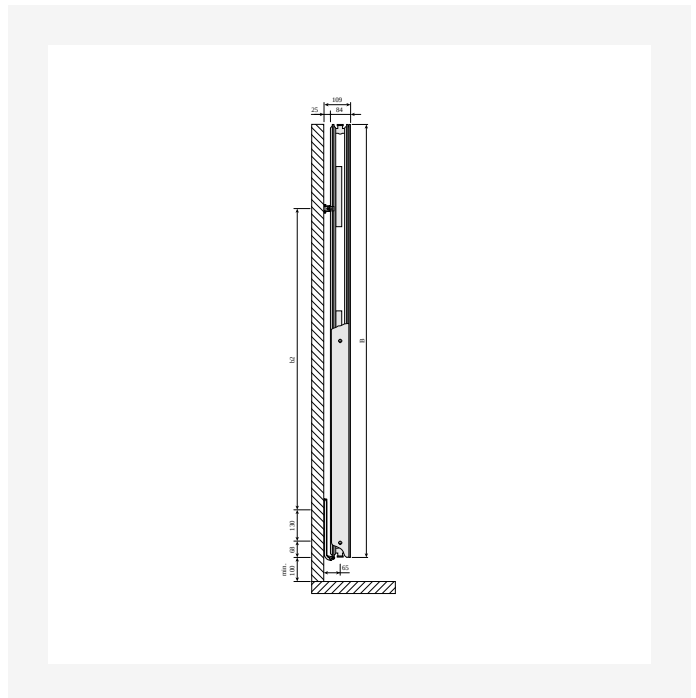
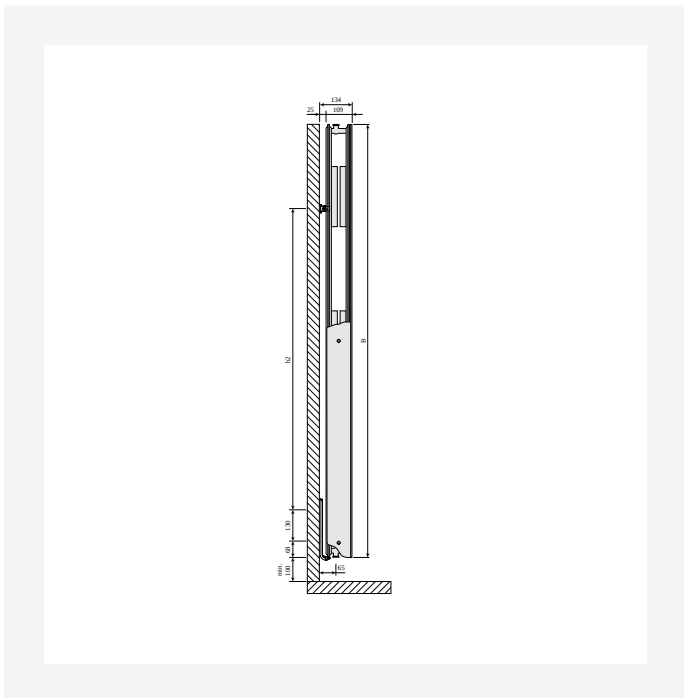


Sources



DimensionalDrawing - Kos V and Faro V, type 21, Vue du dessus

DimensionalDrawing - Kos V and Faro V type 20, Vue du dessus

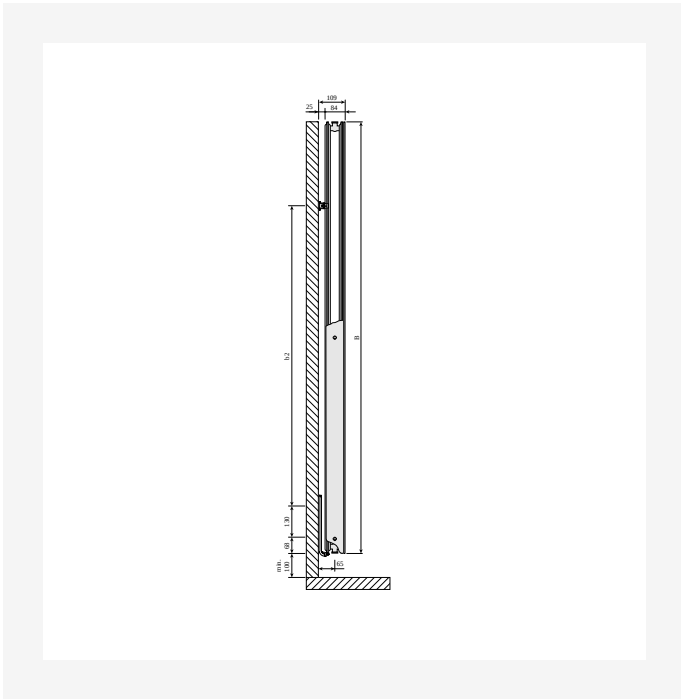


DimensionalDrawing - Kos V and Faro V type 22, Vue latérale

DimensionalDrawing - Kos V and Faro V type 21, Vue latérale



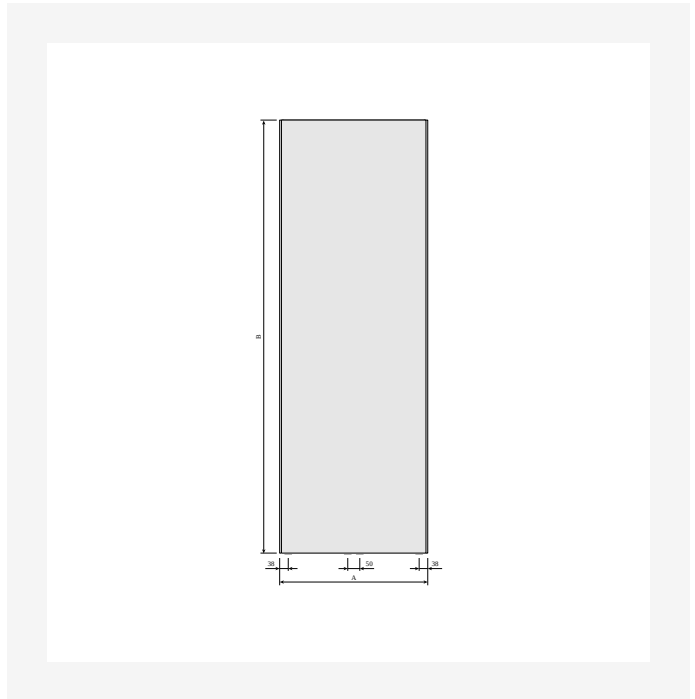
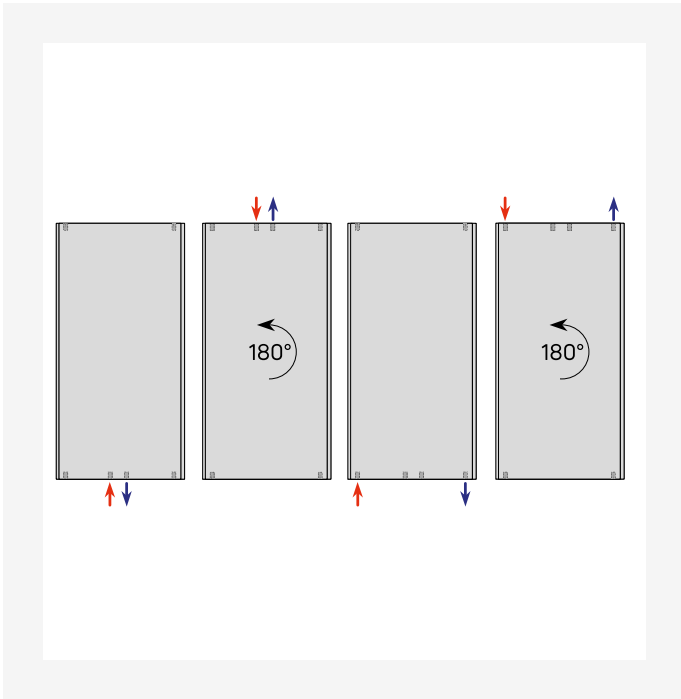
Sources



KOS V (mm)				
A	320	470	620	770
a1	60	135	210	285
a2	75	125	200	250

DimensionalDrawing - Kos V and Faro V type 20, Vue latérale

DimensionalDrawing - Kos V, Faro V - table A

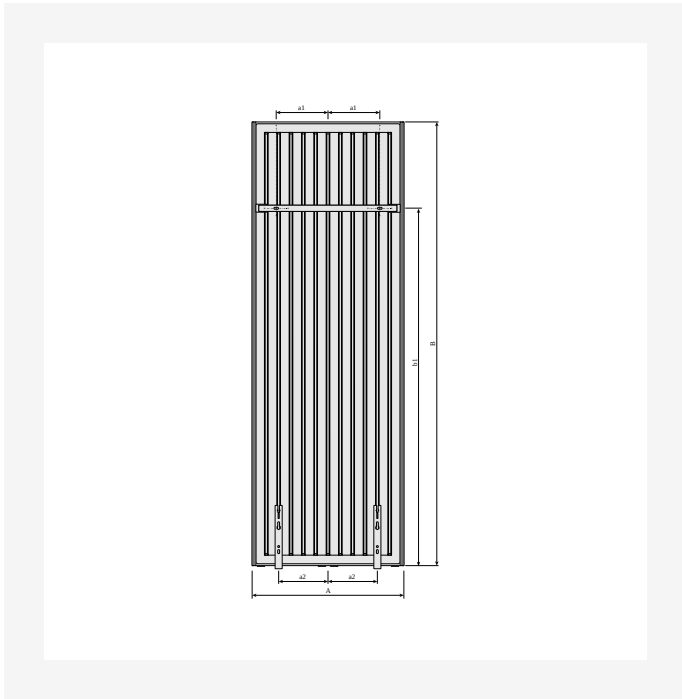


DimensionalDrawing - Verticals options de raccordement

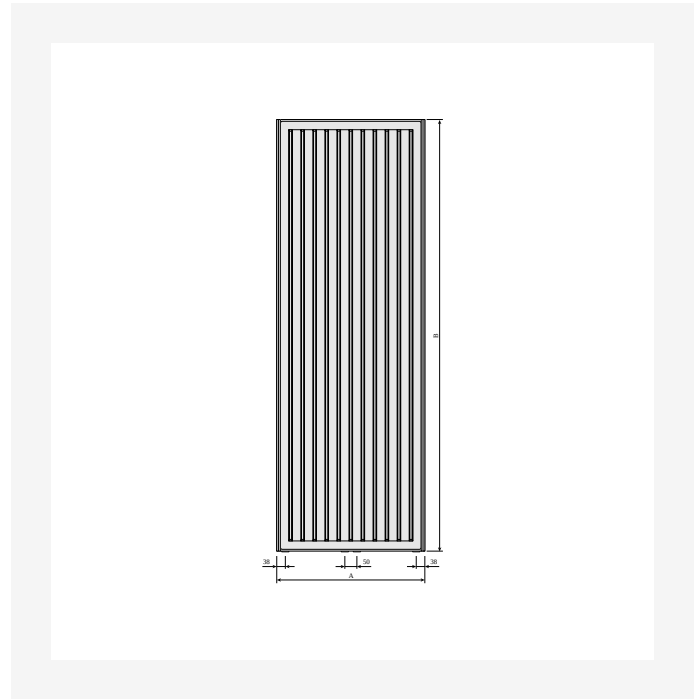
DimensionalDrawing - Kos V Vue de face



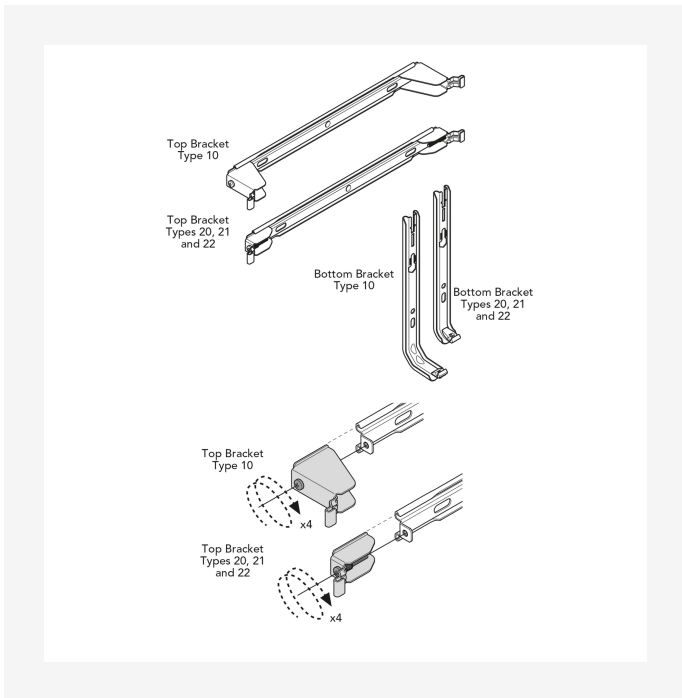
Sources



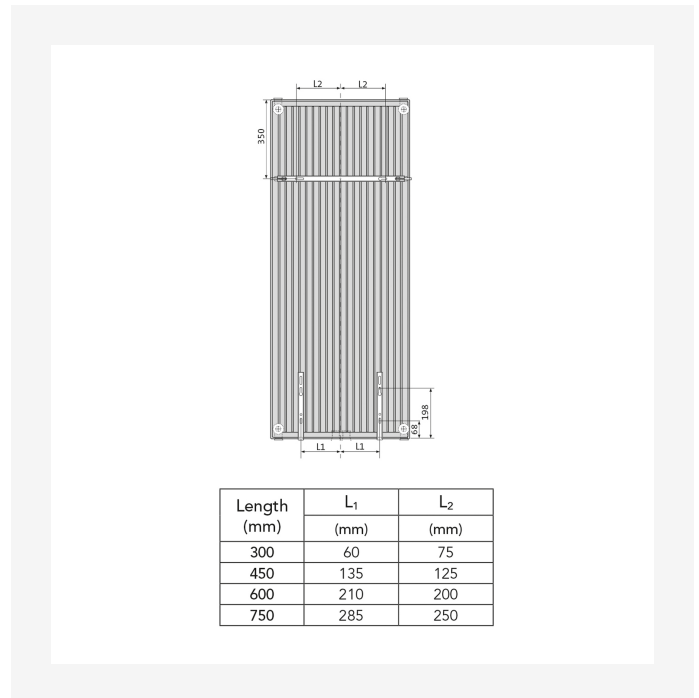
DimensionalDrawing - Kos V and Faro V avec MCWW support de fixations, Vue arrière



DimensionalDrawing - Kos V and Faro V Vue arrière



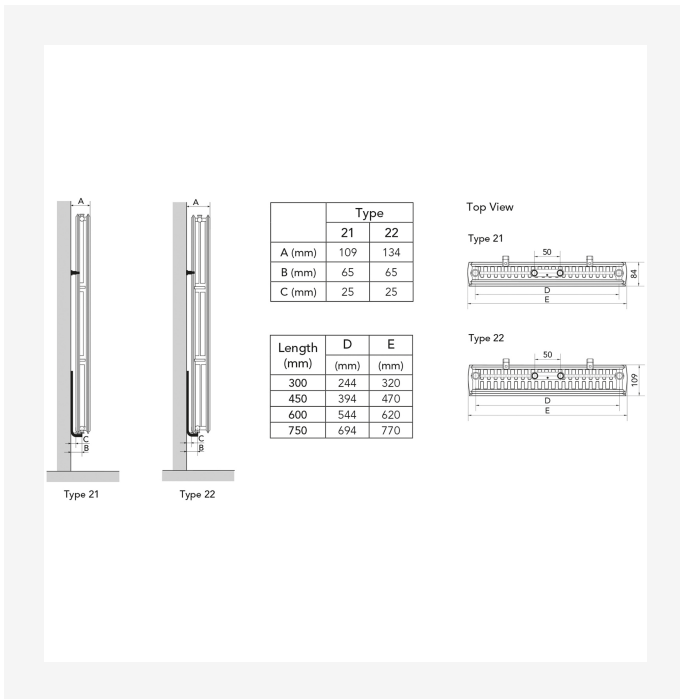
DimensionalDrawing - Myson Vertical, Plan & Plan Plus Vertical - fixations murales



DimensionalDrawing - Myson Vertical Plan & Plan Plus Vertical - Positions des consoles murales et dimensions



Sources



KOS V (mm)			
B	1800	1950	2100
b1	1450	1600	1750
b2	1252	1402	1552

DimensionalDrawing - Myson Plan & Plan Plus Vertical - Positions de montage, dimensions et supports muraux

DimensionalDrawing - Kos V, Faro V - table B - PL

KOS V (mm)				
B	1500	1800	1950	2100
b1	1150	1450	1600	1750
b2	952	1252	1402	1552

DimensionalDrawing - Kos V, Faro V - table B



Accessoires



Barre porte serviettes
Vertical



Barre porte serviettes Kos V
/ Faro V



Robinetterie monobloc
radiateur verticaux



Vanne avec tête
thermostatique, finition
design



Purgeur manuel



Clé de purge



Aérosol peinture réparation



Clip Radson



Vanne avec tête
thermostatique



1500

HAUTEUR 1500 mm	LONGEUR	PROFONDEUR	CODE ARTICLE	Puissance (W) 75/65/20°C	Puissance (W) 55/45/20°C	VOLUME (l)	EXPOSANT N	POIDS (kg)
Type 21								
	300	82	KOVP211500300	846	436	4.0	1.30	27.3
	450	82	KOVP211500450	1230	634	6.1	1.30	39.2
	600	82	KOVP211500600	1605	826	8.2	1.30	51.1
	750	82	KOVP211500750	1973	1014	10.3	1.30	63.0
Type 22								
	300	107	KOVP221500300	1015	521	4.0	1.31	29.8
	450	107	KOVP221500450	1502	769	6.2	1.31	43.1
	600	107	KOVP221500600	1983	1014	8.3	1.31	56.5
	750	107	KOVP221500750	2460	1255	10.3	1.32	69.8



1800

HAUTEUR 1800 mm	LONGEUR	PROFONDEUR	CODE ARTICLE	Puissance (W) 75/65/20°C	Puissance (W) 55/45/20°C	VOLUME (l)	EXPOSANT N	POIDS (kg)
Type 20								
	300	82	KOVP201800300	881	459	4.8	1.28	30.1
	450	82	KOVP201800450	1265	657	7.2	1.28	42.9
	600	82	KOVP201800600	1635	847	9.7	1.29	55.6
	750	82	KOVP201800750	1996	1031	12.1	1.29	0.0
Type 21								
	300	82	KOVP211800300	955	495	4.8	1.29	31.7
	450	82	KOVP211800450	1389	716	7.2	1.30	45.8
	600	82	KOVP211800600	1812	930	9.7	1.31	59.9
	750	82	KOVP211800750	2228	1139	12.1	1.31	74.0
Type 22								
	300	107	KOVP221800300	1148	592	4.8	1.30	35.1
	450	107	KOVP221800450	1698	873	7.3	1.30	50.6
	600	107	KOVP221800600	2242	1149	9.7	1.31	66.1
	750	107	KOVP221800750	2781	1421	12.2	1.31	79.8



1950

HAUTEUR 1950 mm	LONGEUR	PROFONDEUR	CODE ARTICLE	Puissance (W) 75/65/20°C	Puissance (W) 55/45/20°C	VOLUME (l)	EXPOSANT N	POIDS (kg)
Type 20								
	300	82	KOVP201950300	949	495	5.2	1.28	32.5
	450	82	KOVP201950450	1364	709	7.8	1.28	45.9
	600	82	KOVP201950600	1763	914	10.4	1.29	59.3
	750	82	KOVP201950750	2152	1113	13.0	1.29	72.8
Type 21								
	300	82	KOVP211950300	1008	521	5.2	1.29	34.1
	450	82	KOVP211950450	1466	756	7.8	1.30	49.3
	600	82	KOVP211950600	1913	985	10.4	1.30	64.4
	750	82	KOVP211950750	2351	1207	13.0	1.31	79.6
Type 22								
	300	107	KOVP221950300	1208	624	5.3	1.29	37.3
	450	107	KOVP221950450	1788	922	7.8	1.30	53.8
	600	107	KOVP221950600	2360	1213	10.4	1.30	70.3
	750	107	KOVP221950750	2928	1500	13.1	1.31	85.9



2100

HAUTEUR 2100 mm	LONGEUR	PROFONDEUR	CODE ARTICLE	Puissance (W) 75/65/20°C	Puissance (W) 55/45/20°C	VOLUME (l)	EXPOSANT N	POIDS (kg)
Type 20								
	300	82	KOVP202100300	1016	532	5.6	1.27	34.8
	450	82	KOVP202100450	1459	761	8.4	1.27	49.8
	600	82	KOVP202100600	1886	980	11.1	1.28	64.8
	750	82	KOVP202100750	2302	1191	13.9	1.29	79.8
Type 21								
	300	82	KOVP212100300	1060	548	5.6	1.29	36.5
	450	82	KOVP212100450	1542	796	8.4	1.29	52.7
	600	82	KOVP212100600	2012	1038	11.1	1.30	69.0
	750	82	KOVP212100750	2473	1276	13.9	1.30	85.2
Type 22								
	300	107	KOVP222100300	1265	655	5.7	1.29	40.4
	450	107	KOVP222100450	1872	967	8.4	1.29	58.0
	600	107	KOVP222100600	2471	1273	11.2	1.30	75.6
	750	107	KOVP222100750	3066	1574	13.9	1.30	92.3