



## Fiche technique

2026-05-20

# Faro V

Radiateur panneau habillé vertical, 6 orifices, face avant rainurée



- ✓ Design élégant et profilé
- ✓ Solution parfaite pour les espaces muraux limités
- ✓ Radiateur à raccordement central
- ✓ Pivotant pour un raccordement par le haut
- ✓ Barre porte-serviettes en acier inoxydable de haute qualité

Le style du **Faro V** est souligné par une face avant finement profilée verticalement et des panneaux latéraux arrondis. Comme d'autres éléments d'ameublement verticaux, ce radiateur design n'est pas seulement destiné à créer une sensation de hauteur, il est également une puissante source de chaleur dans les espaces où la surface murale est restreinte. La couleur standard est le blanc RAL 9016, mais de nombreuses autres couleurs sont disponibles en option. Pour une fonctionnalité accrue dans la salle de bains et la cuisine, un porte-serviettes en acier inoxydable est disponible en accessoire. Livré avec supports, jeu de vis et chevilles, instructions de montage, caches latéraux avec clips, 3 obturateurs en laiton et aération.



### Domaine d'application

Alternative contemporaine aux radiateurs horizontaux, fabriqués en acier. Il est équipé en usine d'une plaque en acier rainuré, de panneaux latéraux et d'une grille supérieure. Différentes tailles sont disponibles et constituent la solution idéale pour les applications où l'espace mural est limité. Applications de chauffage domestique et commercial indirect par pompage à 2 Tuyeaux. 6 x 1/2" BSP Raccordements.

### Critères de sélection

Utilisez un calculateur de demande de chaleur pour déterminer la puissance calorifique requise de la gamme Reggane Deco Vertical.

### Usage

Les packs de ventilation et de bouchons sont inclus dans l'emballage. Des vannes thermostatiques peuvent être installées pour contrôler la température de la pièce. Le radiateur doit être solidement fixé au mur à l'aide des supports, vis et chevilles inclus. Pour une fonctionnalité accrue, une barre à serviettes en acier inoxydable est disponible.

### AMA Text

Radiateur design Reggane Deco Vertical, conçu comme un radiateur vertical avec une face avant finement profilée verticalement et des caches latéraux légèrement incurvés, version type 21 avec deux panneaux chauffants et une couche d'ailettes de convection ou type 22 avec deux panneaux chauffants et deux couches d'ailettes de convection.



# Spécifications

CARACTÉRISTIQUES	UNITÉ	VALEURS
ETIM Class		EC011022
Matériel		Acier
Type		20, 21, 22
Structure de surface		Plat, lisse
Pression de service max.	bar	10
Nombre de raccords standard		4
Capacité thermique selon EN 442		Oui
Température de fonctionnement maximale	°C	110
Couleur standard		Oui
Couleur		Blanc
Numéro RAL		9016
Grille latérale		Oui
Grille supérieure		Oui
Degré de brillance		Brillant
Dimension du filetage (en pouces)		1/2 pouce
Raccord fileté		Filetage intérieur
Avec raccordement 1 point		Oui
Avec raccord de purge d'air		Oui
Avec purgeur d'air		Oui
Avec orifice de vidange		Oui

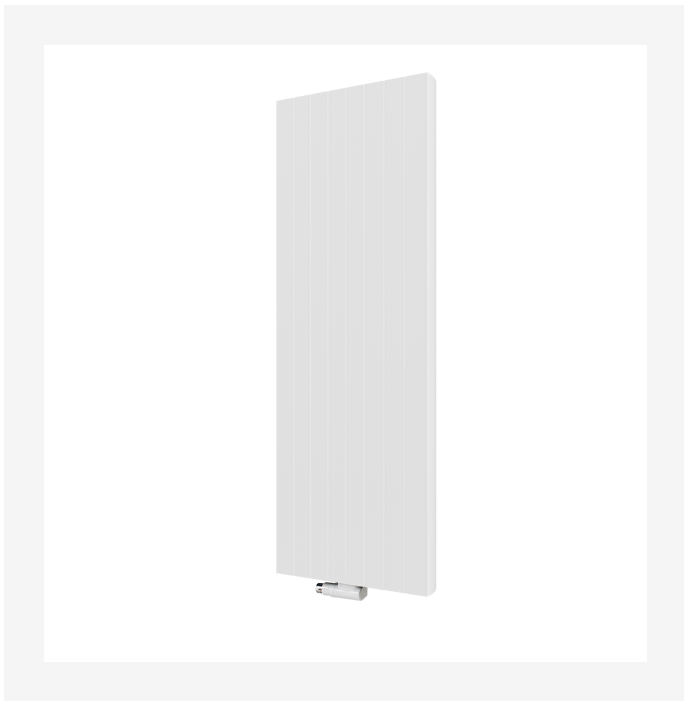


# Documents

DOCUMENTS	TYPE DE DOCUMENT	LIEN
Brochure radiateurs verticaux 2025	ProductCatalog	<a href="https://asset.productmarketingcloud.com/api/assetstorage/3577_87ed7837-ab2c-45f0-bddb-4ea30e9124dd">https://asset.productmarketingcloud.com/api/assetstorage/3577_87ed7837-ab2c-45f0-bddb-4ea30e9124dd</a>
Catalogue Finimetal Produits & Solutions Génie Climatique 10_2025	ProductCatalog	<a href="https://asset.productmarketingcloud.com/api/assetstorage/3577_4f9c3dbe-149a-49b3-b7cf-19d0d78d0b82">https://asset.productmarketingcloud.com/api/assetstorage/3577_4f9c3dbe-149a-49b3-b7cf-19d0d78d0b82</a>
Manuel d'installation Vertical, Faro V, Kos V	User	<a href="https://asset.productmarketingcloud.com/api/assetstorage/3577_a23106ff-3673-457d-9261-7ecdef2f04c8">https://asset.productmarketingcloud.com/api/assetstorage/3577_a23106ff-3673-457d-9261-7ecdef2f04c8</a>
Myson Plan & Plan Plus Vertical - Connection Options	Installation	<a href="https://asset.productmarketingcloud.com/api/assetstorage/3577_98fb8371-4239-4f0d-8e0a-0a662e729e7b">https://asset.productmarketingcloud.com/api/assetstorage/3577_98fb8371-4239-4f0d-8e0a-0a662e729e7b</a>
Manuel d'installation Faro V	TechDia	<a href="https://asset.productmarketingcloud.com/api/assetstorage/3577_6a68539c-c460-4642-8d8b-056f68b79286">https://asset.productmarketingcloud.com/api/assetstorage/3577_6a68539c-c460-4642-8d8b-056f68b79286</a>



# Sources



ProductImage - New Faro V main picture



ProductImage - Plan Plus Vertical product picture



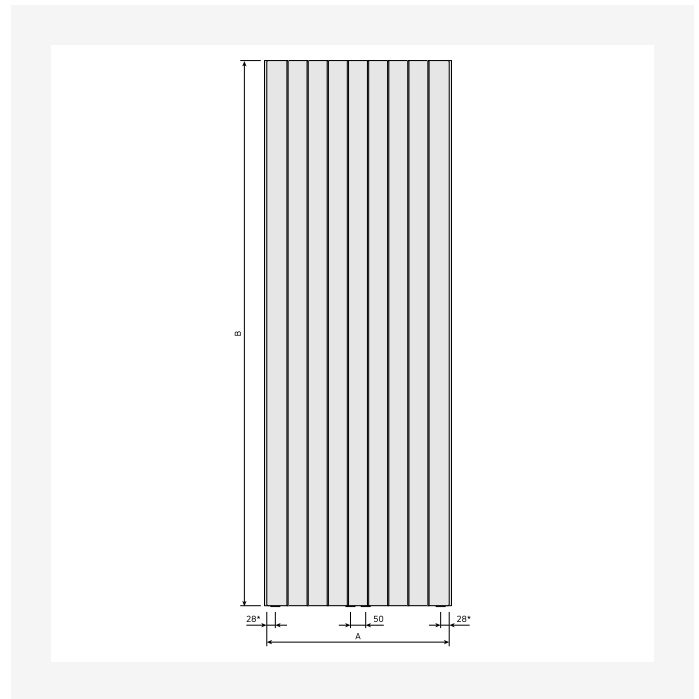
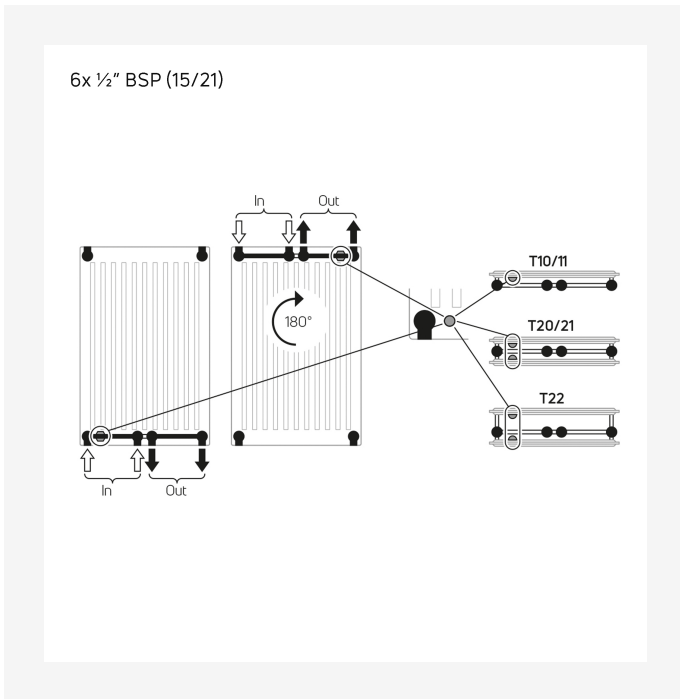
ProductImage - Intersection image of vertical radiator Faro V, FAV.



ProductImage - Vertical design radiator Faro V, FAV, 30 degrees, white.

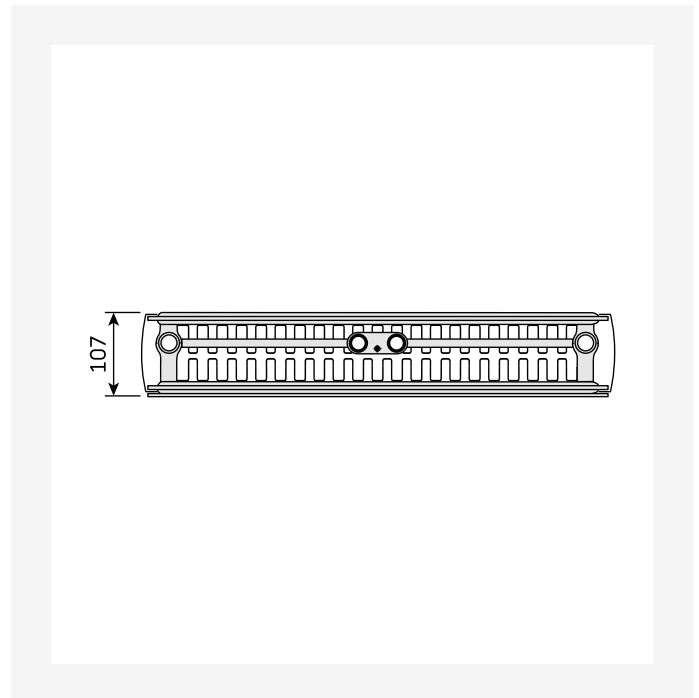
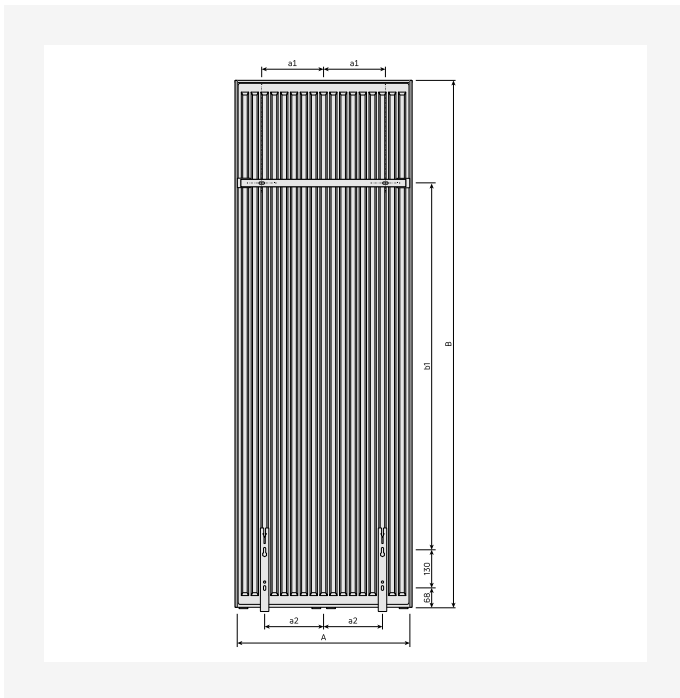


# Sources



Installation - Myson Plan & Plan Plus Vertical - Connection Options

DimensionalDrawing - New\_Faro V Vue de face

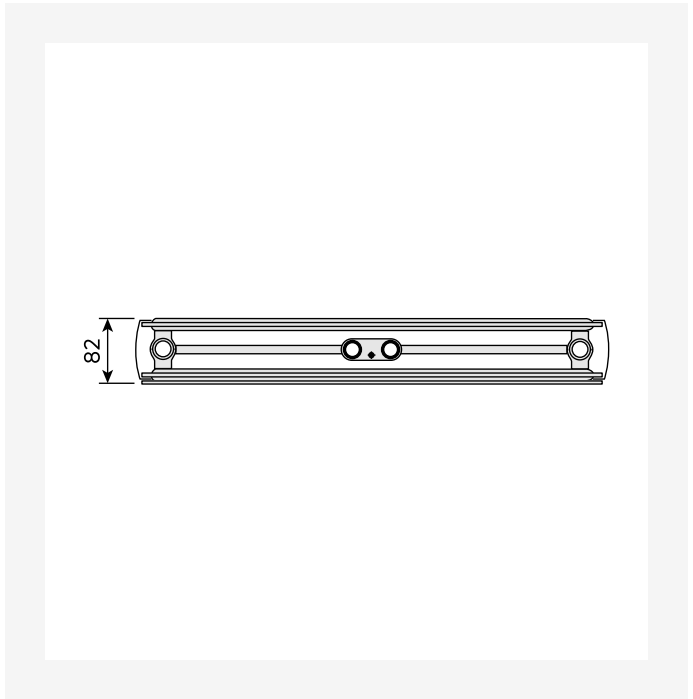
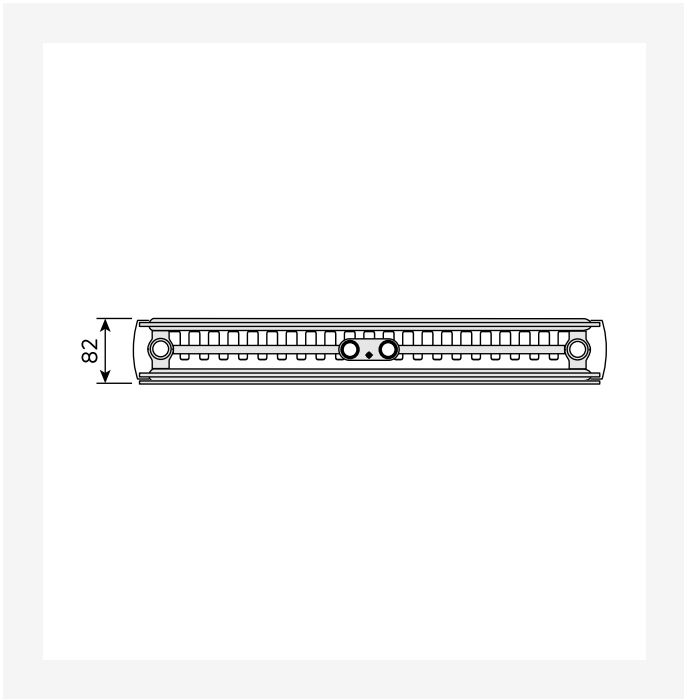


DimensionalDrawing - New\_Kos V-Faro V Vue arrière

DimensionalDrawing - New\_Kos V-Faro V Vue du dessus

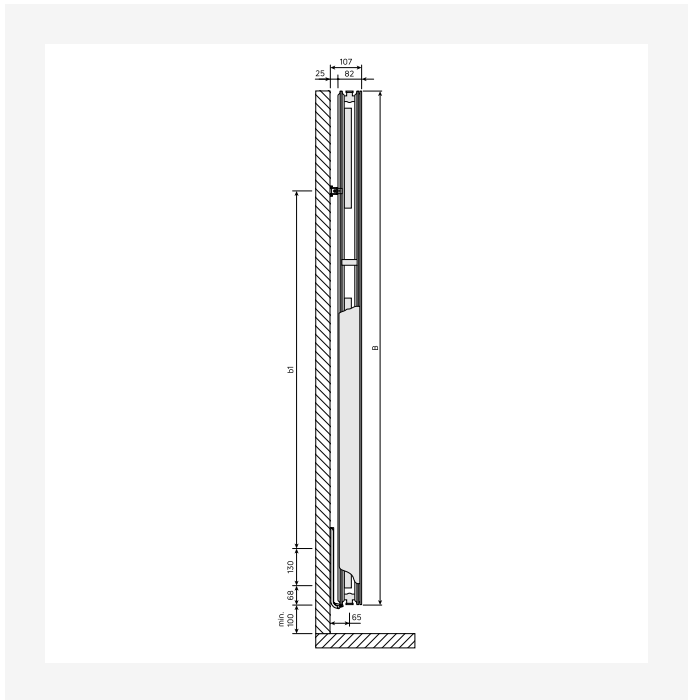
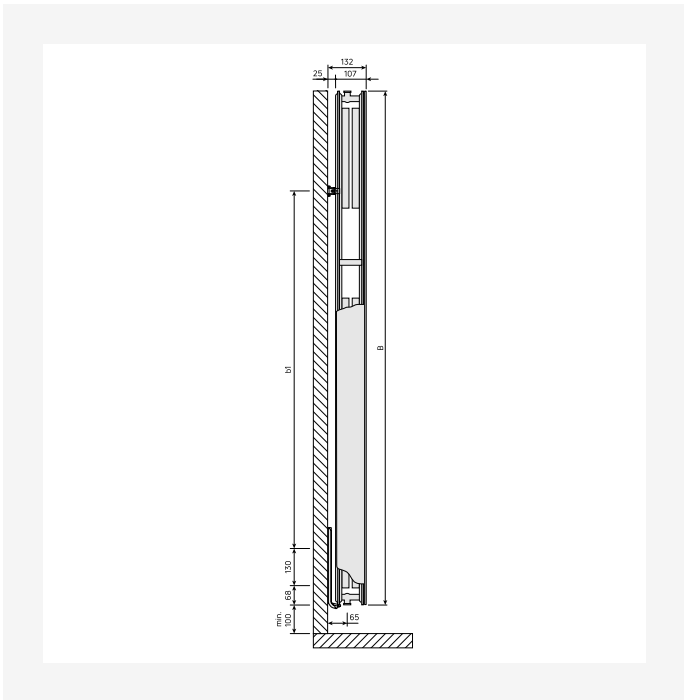


# Sources



DimensionalDrawing - New\_Kos V-Faro V Vue du dessus

DimensionalDrawing - New\_Kos V-Faro V Vue du dessus

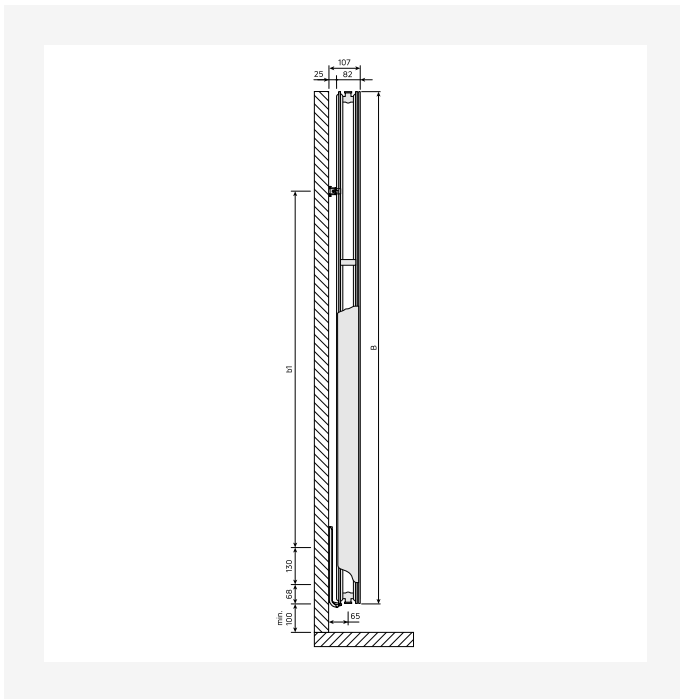


DimensionalDrawing - New\_Kos V-Faro V Vue latérale

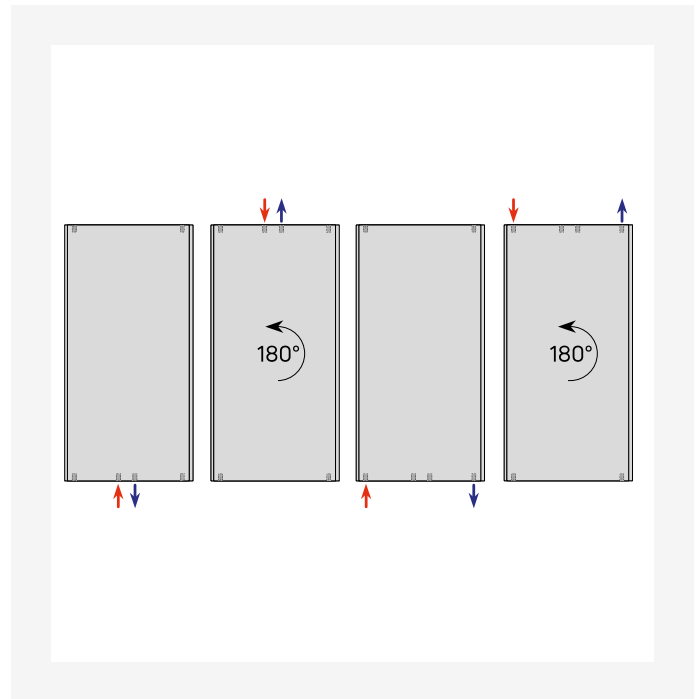
DimensionalDrawing - New\_Kos V-Faro V Vue latérale



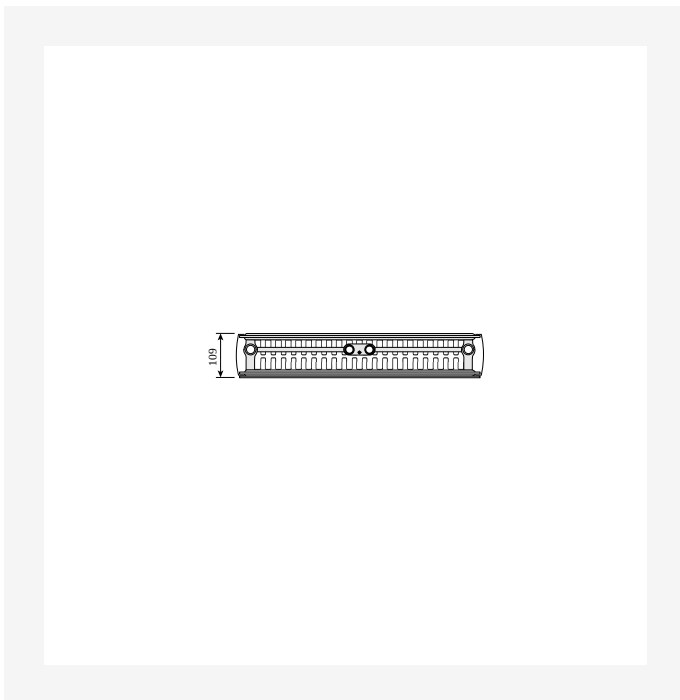
# Sources



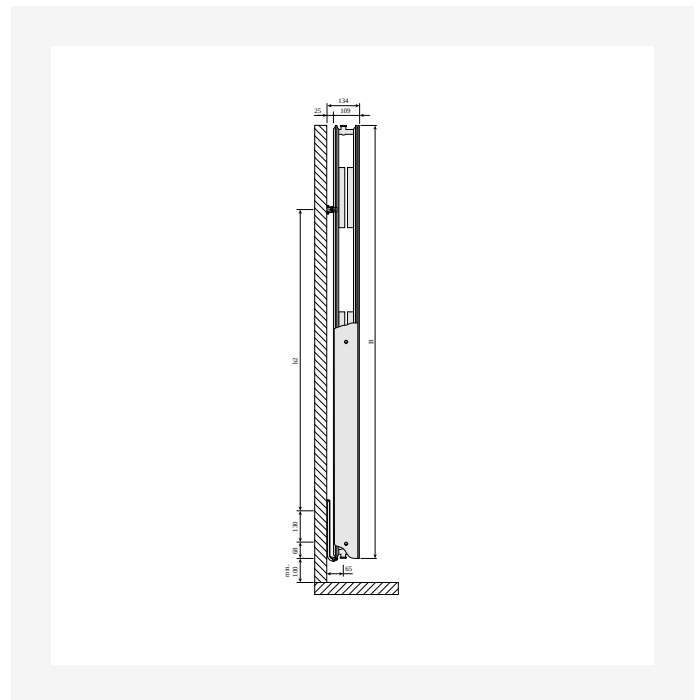
DimensionalDrawing - New\_Kos V-Faro V Vue latérale



DimensionalDrawing - Verticals options de raccordement



DimensionalDrawing - Kos V and Faro V, type 22, Vue du dessus

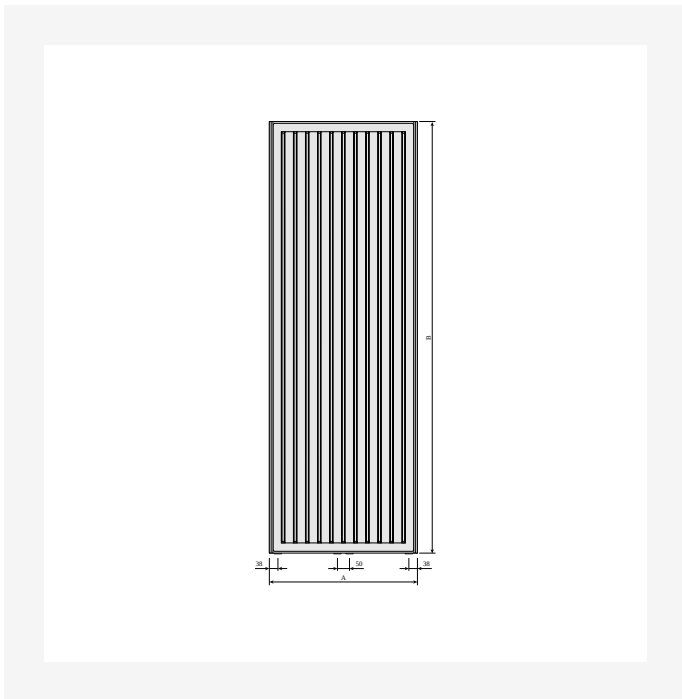


DimensionalDrawing - Kos V and Faro V type 22, Vue latérale

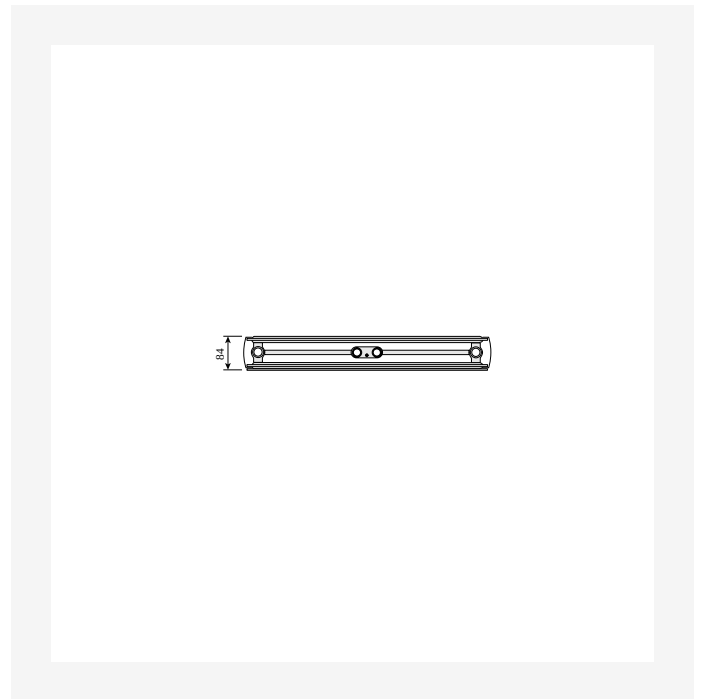




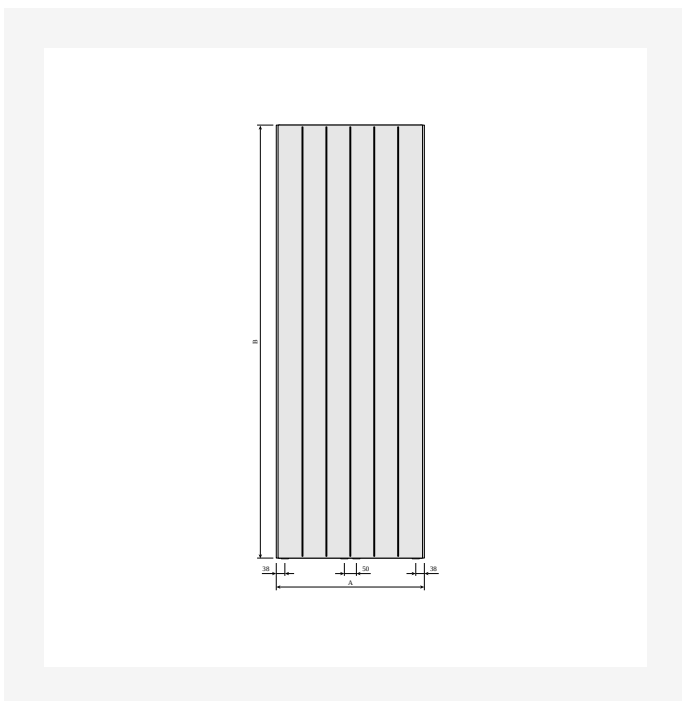
# Sources



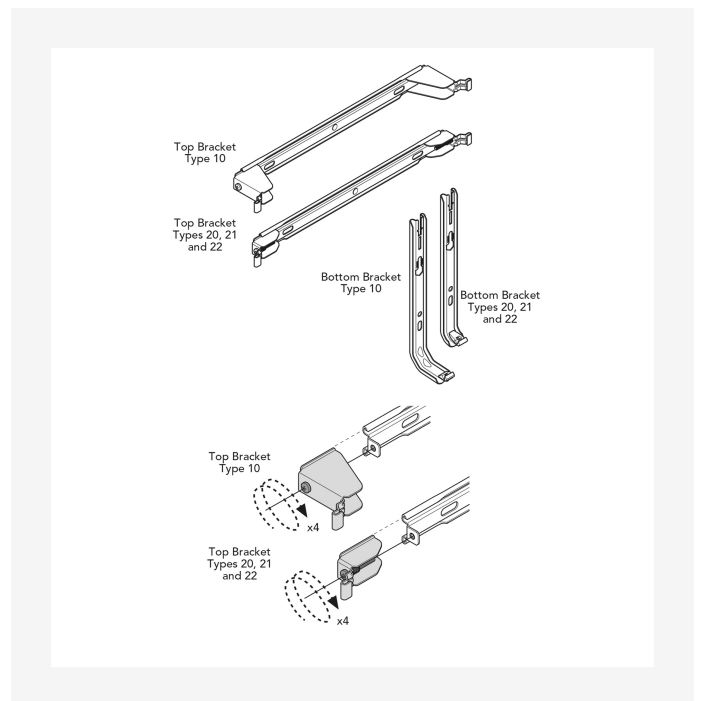
DimensionalDrawing - Kos V and Faro V Vue arrière



DimensionalDrawing - Kos V and Faro V type 20, Vue du dessus



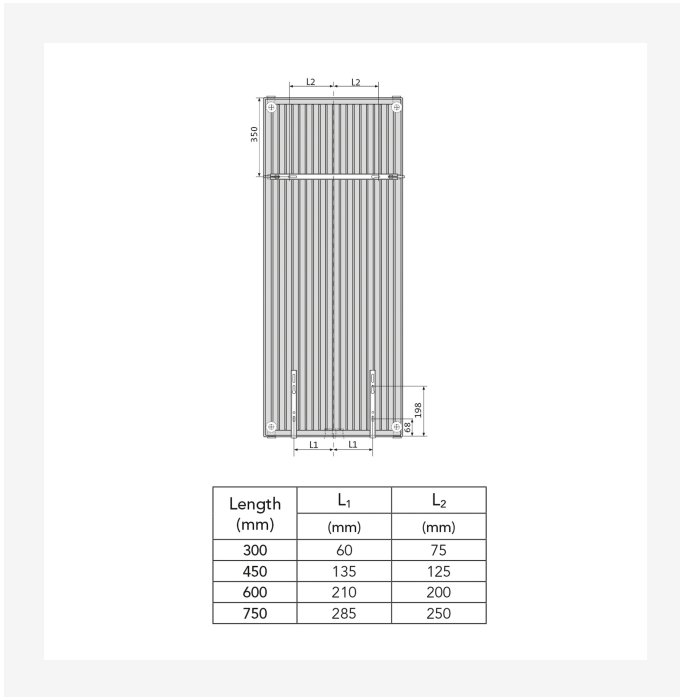
DimensionalDrawing - Faro V Vue de face



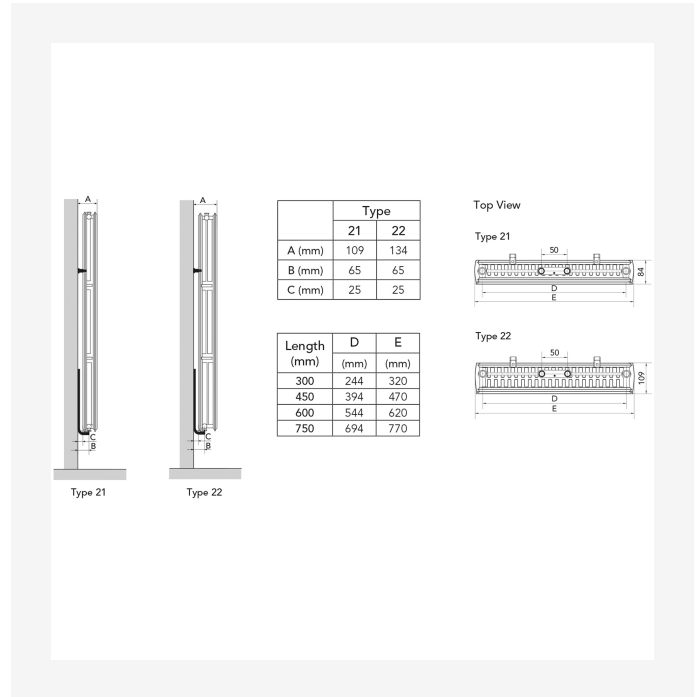
DimensionalDrawing - Myson Vertical, Plan & Plan Plus Vertical - fixations murales



# Sources



DimensionalDrawing - Myson Vertical Plan & Plan Plus Vertical - Positions des consoles murales et dimensions



DimensionalDrawing - Myson Plan & Plan Plus Vertical - Positions de montage, dimensions et supports muraux

KOS V (mm)				
<b>B</b>	<b>1500</b>	<b>1800</b>	<b>1950</b>	<b>2100</b>
<b>b1</b>	1150	1450	1600	1750
<b>b2</b>	952	1252	1402	1552

DimensionalDrawing - Kos V, Faro V - table B

KOS V (mm)				
<b>A</b>	<b>320</b>	<b>470</b>	<b>620</b>	<b>770</b>
<b>a1</b>	60	135	210	285
<b>a2</b>	75	125	200	250

DimensionalDrawing - Kos V, Faro V - table A



# Accessoires



Ramo Compact



Barre porte serviettes  
Vertical



Barre porte serviettes Kos V  
/ Faro V



Robinetterie monobloc  
radiateur verticaux



Vanne avec tête  
thermostatique, finition  
design



Purgeur manuel



Clé de purge



Aérosol peinture réparation



Clip Radson



Vanne avec tête  
thermostatique



# 1500

HAUTEUR 1500 mm	LONGEUR	PROFONDEUR	CODE ARTICLE	Puissance (W) 75/65/20°C	Puissance (W) 55/45/20°C	VOLUME (l)	EXPOSANT N	POIDS (kg)
<b>Type 21</b>								
	450	82	FAVP211500450	1230	634	6.1	1.30	39.2
	600	82	FAVP211500600	1605	826	8.2	1.30	51.1
<b>Type 22</b>								
	300	107	FAVP221500300	1015	521	4.0	1.31	29.8
	450	107	FAVP221500450	1502	769	6.2	1.31	43.1
	600	107	FAVP221500600	1983	1014	8.3	1.31	56.5



# 1800

HAUTEUR 1800 mm	LONGEUR	PROFONDEUR	CODE ARTICLE	Puissance (W) 75/65/20°C	Puissance (W) 55/45/20°C	VOLUME (l)	EXPOSANT N	POIDS (kg)
<b>Type 20</b>								
	300	82	FAVP201800300	881	459	4.8	1.28	30.1
	450	82	FAVP201800450	1265	657	7.2	1.28	42.9
	600	82	FAVP201800600	1635	847	9.7	1.29	55.6
<b>Type 21</b>								
	300	82	FAVP211800300	955	495	4.8	1.29	31.7
	450	82	FAVP211800450	1389	716	7.2	1.30	45.8
	600	82	FAVP211800600	1812	930	9.7	1.31	59.9
<b>Type 22</b>								
	300	107	FAVP221800300	1148	592	4.8	1.30	35.1
	450	107	FAVP221800450	1698	873	7.3	1.30	50.6
	600	107	FAVP221800600	2242	1149	9.7	1.31	66.1
	750	107	FAVP221800750	2781	1421	12.2	1.31	81.5



# 1950

HAUTEUR 1950 mm	LONGEUR	PROFONDEUR	CODE ARTICLE	Puissance (W) 75/65/20°C	Puissance (W) 55/45/20°C	VOLUME (l)	EXPOSANT N	POIDS (kg)
<b>Type 20</b>								
	300	82	FAVP201950300	949	495	5.2	1.28	32.5
	450	82	FAVP201950450	1364	709	7.8	1.28	45.9
	600	82	FAVP201950600	1763	914	10.4	1.29	59.3
<b>Type 21</b>								
	300	82	FAVP211950300	1008	521	5.2	1.29	34.1
	450	82	FAVP211950450	1466	756	7.8	1.30	49.3
	600	82	FAVP211950600	1913	985	10.4	1.30	64.4
<b>Type 22</b>								
	300	107	FAVP221950300	1208	624	5.3	1.29	37.3
	450	107	FAVP221950450	1788	922	7.8	1.30	53.8
	600	107	FAVP221950600	2360	1213	10.4	1.30	70.3
	750	107	FAVP221950750	2928	1500	13.1	1.31	86.8



# 2100

HAUTEUR 2100 mm	LONGEUR	PROFONDEUR	CODE ARTICLE	Puissance (W) 75/65/20°C	Puissance (W) 55/45/20°C	VOLUME (l)	EXPOSANT N	POIDS (kg)
<b>Type 20</b>								
	300	82	FAVP202100300	1016	532	5.6	1.27	34.8
	450	82	FAVP202100450	1459	761	8.4	1.27	49.8
	600	82	FAVP202100600	1886	980	11.1	1.28	64.8
	750	82	FAVP202100750	2302	1191	13.9	1.29	79.8
<b>Type 21</b>								
	300	82	FAVP212100300	1060	548	5.6	1.29	36.5
	450	82	FAVP212100450	1542	796	8.4	1.29	52.7
	750	82	FAVP212100750	2473	1276	13.9	1.30	85.2
<b>Type 22</b>								
	300	107	FAVP222100300	1265	655	5.7	1.29	40.4
	450	107	FAVP222100450	1872	967	8.4	1.29	58.0
	600	107	FAVP222100600	2471	1273	11.2	1.30	75.6