



## Fiche technique

2026-01-27

# Faro V

Radiateur panneau habillé vertical, 6 orifices, face avant rainurée



- ✓ Design élégant et profilé
- ✓ Solution parfaite pour les espaces muraux limités
- ✓ Radiateur à raccordement central
- ✓ Pivotant pour un raccordement par le haut
- ✓ Barre porte-serviettes en acier inoxydable de haute qualité

Le style du **Faro V** est souligné par une face avant finement profilée verticalement et des panneaux latéraux arrondis. Comme d'autres éléments d'ameublement verticaux, ce radiateur design n'est pas seulement destiné à créer une sensation de hauteur, il est également une puissante source de chaleur dans les espaces où la surface murale est restreinte. La couleur standard est le blanc RAL 9016, mais de nombreuses autres couleurs sont disponibles en option. Pour une fonctionnalité accrue dans la salle de bains et la cuisine, un porte-serviettes en acier inoxydable est disponible en accessoire. Livré avec supports, jeu de vis et chevilles, instructions de montage, caches latéraux avec clips, 3 obturateurs en laiton et aération.



### Domaine d'application

Alternative contemporaine aux radiateurs horizontaux, fabriqués en acier. Il est équipé en usine d'une plaque en acier rainuré, de panneaux latéraux et d'une grille supérieure. Différentes tailles sont disponibles et constituent la solution idéale pour les applications où l'espace mural est limité. Applications de chauffage domestique et commercial indirect par pompage à 2 Tuyeaux. 6 x 1/2" BSP Raccordements.

### Critères de sélection

Utilisez un calculateur de demande de chaleur pour déterminer la puissance calorifique requise de la gamme Reggane Deco Vertical.

### Usage

Les packs de ventilation et de bouchons sont inclus dans l'emballage. Des vannes thermostatiques peuvent être installées pour contrôler la température de la pièce. Le radiateur doit être solidement fixé au mur à l'aide des supports, vis et chevilles inclus. Pour une fonctionnalité accrue, une barre à serviettes en acier inoxydable est disponible.

### AMA Text

Radiateur design Reggane Deco Vertical, conçu comme un radiateur vertical avec une face avant finement profilée verticalement et des caches latéraux légèrement incurvés, version type 21 avec deux panneaux chauffants et une couche d'ailettes de convection ou type 22 avec deux panneaux chauffants et deux couches d'ailettes de convection.



# Spécifications

CARACTÉRISTIQUES	UNITÉ	VALEURS
ETIM Class		EC011022 - Radiateur plat
Matériel		Acier
Type		20, 21, 22
Structure de surface		Plat, lisse
Pression de service max.	bar (bar)	0.01
Nombre de raccords standard		4
Capacité thermique selon EN 442		Oui
Couleur standard		Oui
Couleur		Blanc
Grille latérale		Oui
Grille supérieure		Oui
Numéro RAL		9016
Degré de brillance		Brillant
Dimension du filetage (en pouces)		1/2 pouce
Raccord fileté		Filetage intérieur
Avec raccordement 1 point		Oui
Avec raccord de purge d'air		Oui
Avec purgeur d'air		Oui
Avec orifice de vidange		Oui



# Documents

DOCUMENTS	TYPE DE DOCUMENT	LIEN
Catalogue Finimetal Produits & Solutions Génie Climatique 10_2025	Catalogue produit	<a href="https://asset.productmarketingcloud.com/api/assetstorage/3577_4f9c3dbe-149a-49b3-b7cf-19d0d78d0b82">https://asset.productmarketingcloud.com/api/assetstorage/3577_4f9c3dbe-149a-49b3-b7cf-19d0d78d0b82</a>
Manuel d'installation Vertical, Faro V, Kos V	Guide de l'utilisateur	<a href="https://asset.productmarketingcloud.com/api/assetstorage/3577_a23106ff-3673-457d-9261-7ecdef2f04c8">https://asset.productmarketingcloud.com/api/assetstorage/3577_a23106ff-3673-457d-9261-7ecdef2f04c8</a>
Myson Plan & Plan Plus Vertical - Connection Options	Instructions de Montage	<a href="https://asset.productmarketingcloud.com/api/assetstorage/3577_98fb8371-4239-4f0d-8e0a-0a662e729e7b">https://asset.productmarketingcloud.com/api/assetstorage/3577_98fb8371-4239-4f0d-8e0a-0a662e729e7b</a>
Manuel d'installation Faro V	Diagramme / Graphique Technique	<a href="https://asset.productmarketingcloud.com/api/assetstorage/3577_6a68539c-c460-4642-8d8b-056f68b79286">https://asset.productmarketingcloud.com/api/assetstorage/3577_6a68539c-c460-4642-8d8b-056f68b79286</a>



# Sources



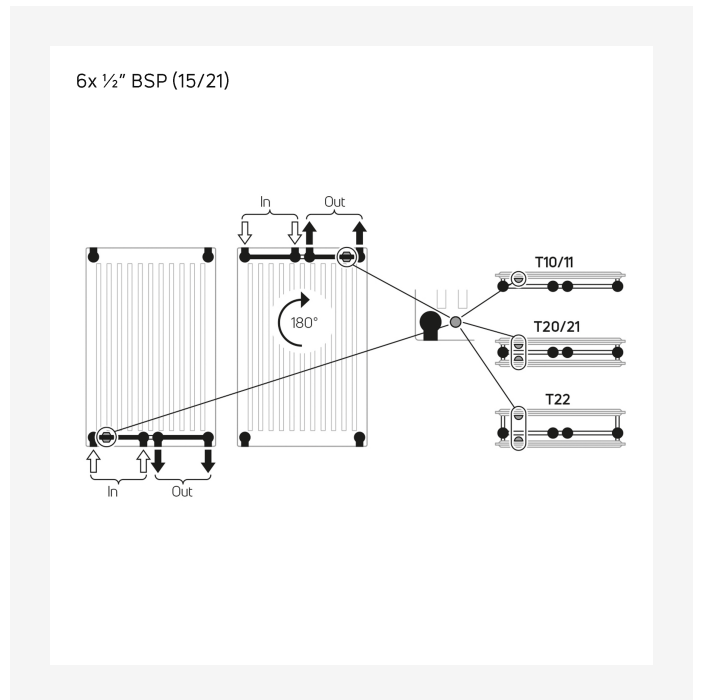
Image produit (HD) - P-Faro-V-3d



Image produit (HD) - P-Faro-V-intersection



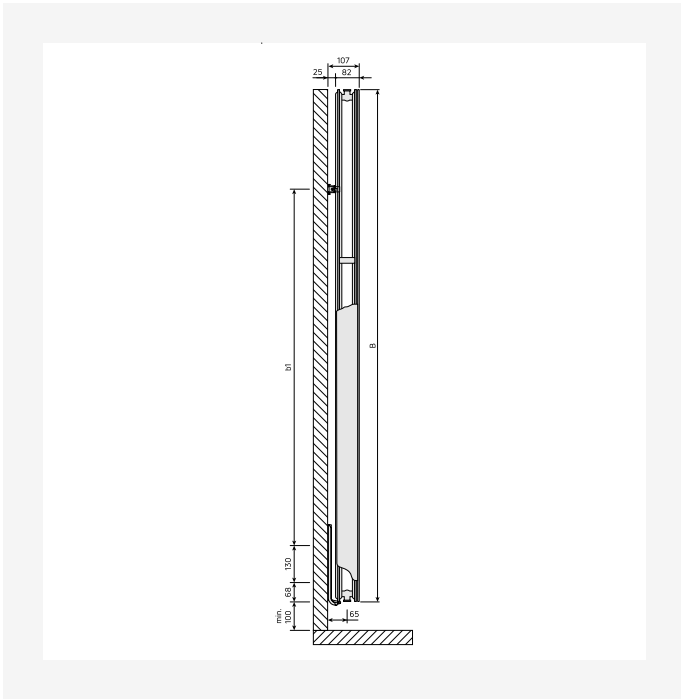
Image produit (HD) - Plan-Plus-Vertical-2000x2000



Instructions de Montage - Myson Plan & Plan Plus Vertical - Connection Options



# Sources



Plan Coté - New\_Kos V-Faro V Vue latérale



# Accessoires





# 1500

HAUTEUR 1500 mm	LONGEUR	PROFONDEUR	CODE ARTICLE	Puissance (W) 75/65/20°C	Puissance (W) 55/45/20°C	VOLUME (l)	EXPOSANT N	POIDS (kg)
<b>Type 21</b>								
	450	82	FAVP211500450	1.23	634	6.1	1.30	39.2
	600	82	FAVP211500600	1.605	826	8.2	1.30	51.1
<b>Type 22</b>								
	300	107	FAVP221500300	1.015	521	4.0	1.31	29.8
	450	107	FAVP221500450	1.502	769	6.2	1.31	43.1
	600	107	FAVP221500600	1.983	1.014	8.3	1.31	56.5



# 1800

HAUTEUR 1800 mm	LONGEUR	PROFONDEUR	CODE ARTICLE	Puissance (W) 75/65/20°C	Puissance (W) 55/45/20°C	VOLUME (l)	EXPOSANT N	POIDS (kg)
<b>Type 20</b>								
	300	82	FAVP201800300	881	459	4.8	1.28	30.1
	450	82	FAVP201800450	1.265	657	7.2	1.28	42.9
	600	82	FAVP201800600	1.635	847	9.7	1.29	55.6
<b>Type 22</b>								
	300	107	FAVP221800300	1.148	592	4.8	1.30	35.1
	450	107	FAVP221800450	1.698	873	7.3	1.30	50.6
	600	107	FAVP221800600	2.242	1.149	9.7	1.31	66.1
	750	107	FAVP221800750	2.781	1.421	12.2	1.31	81.5



# 1950

HAUTEUR 1950 mm	LONGEUR	PROFONDEUR	CODE ARTICLE	Puissance (W) 75/65/20°C	Puissance (W) 55/45/20°C	VOLUME (l)	EXPOSANT N	POIDS (kg)
<b>Type 20</b>								
	300	82	FAVP201950300	949	495	5.2	1.28	32.5
	450	82	FAVP201950450	1.364	709	7.8	1.28	45.9
	600	82	FAVP201950600	1.763	914	10.4	1.29	59.3
<b>Type 21</b>								
	300	82	FAVP211950300	1.008	521	5.2	1.29	34.1
	450	82	FAVP211950450	1.466	756	7.8	1.30	49.3
	600	82	FAVP211950600	1.913	985	10.4	1.30	64.4
<b>Type 22</b>								
	300	107	FAVP221950300	1.208	624	5.3	1.29	37.3
	450	107	FAVP221950450	1.788	922	7.8	1.30	53.8
	600	107	FAVP221950600	2.36	1.213	10.4	1.30	70.3
	750	107	FAVP221950750	2.928	1.5	13.1	1.31	86.8



# 2100

HAUTEUR 2100 mm	LONGEUR	PROFONDEUR	CODE ARTICLE	Puissance (W) 75/65/20°C	Puissance (W) 55/45/20°C	VOLUME (l)	EXPOSANT N	POIDS (kg)
<b>Type 20</b>								
	300	82	FAVP202100300	1.016	532	5.6	1.27	34.8
	450	82	FAVP202100450	1.459	761	8.4	1.27	49.8
	600	82	FAVP202100600	1.886	980	11.1	1.28	64.8
	750	82	FAVP202100750	2.302	1.191	13.9	1.29	79.8
<b>Type 21</b>								
	300	82	FAVP212100300	1.06	548	5.6	1.29	36.5
	450	82	FAVP212100450	1.542	796	8.4	1.29	52.7
	750	82	FAVP212100750	2.473	1.276	13.9	1.30	85.2
<b>Type 22</b>								
	300	107	FAVP222100300	1.265	655	5.7	1.29	40.4
	450	107	FAVP222100450	1.872	967	8.4	1.29	58.0
	600	107	FAVP222100600	2.471	1.273	11.2	1.30	75.6