



Tietolehti

2026-07-02

# Vertical (VR)

Täydellinen ratkaisu rajoitetulle seinäpinta-alalle



- ✓ Tyylikäs muotoilu
- ✓ Korkea tilatehokkuus
- ✓ Korkea lämmitysteho
- ✓ Lisävalintana pyyhetanko
- ✓ Monipuoliset värvaihtoehdot

Vertical on pystysuuntainen perinteinen paneeliradiaattori, joka auttaa hyödyntämään seinäpinnan tehokkaasti. Kapea ja huomaamaton radiaattori tarjoaa erittäin hyvän lämmitystehon myös rajallisissa tiloissa. Lisävarusteena on saatavilla käytännöllinen valkoinen pyyhetanko, joka lisää toiminnallisuutta kylpyhuoneessa ja keittiössä. Valkoinen RAL 9016. Mukana kannakkeet, päätylevyt, asennusklipsit, asennusmalli, ilmausruuvi, 3 umpitulppaa sekä ruuvit ja muoviset kiinnitystulpat.



### Käyttöalue

Nykyaikainen vaihtoehto vaakasuuntaisille lämpöpattereille, valmistettu teräksestä. Täydellinen kohteisiin, joissa seinätila on rajallinen. Sopii epäsuoraan kotitalous- ja kaupalliseen lämmitykseen. Ominaisuuksina tyylikäs litteä teräsetulevy sivupaneeleilla ja yläritilällä. Mukana 6 x 1/2" BSP-liitännät.

### Mitoitus

Käytä Heat Demand Calculator -laskinta määrittääksesi, mikä lämmöntuotto tarvitaan laajasta Tinos V vertical -lämmittimien valikoimasta.

### Käyttö

Varmista, että asennat pakkaukseen sisältyvät ilmanpoistiventtiilin ja tulppapakkaukset. Tehokkuuden

ja mukavuuden lisäämiseksi voidaan käyttää termostaattisia patteriventtiilejä huoneen lämpötilan säätämiseen. Noudata ohjeita turvallisen kiinnityksen varmistamiseksi mukana toimitettujen kiinnikkeiden, ruuvien ja tulppien avulla.

### Suunnittelijan teksti

Pystysuuntainen paneeliradiaattori, jossa on ohut, tyylikäs muotoilu, litteä teräslevy, sivupaneelit ja yläsäleikkö. Saatavana 6 x 1/2" BSP-liitännällä. Soveltuu 2-putkipumppuun epäsuoraan kotitalous- ja kaupalliseen lämmitykseen. Sisältää tuuletusaukon ja tulppapaketit helppoa asennusta varten. Yhteensopiva termostaattiventtiilien kanssa lämpötilan säätöä varten. Lisävarusteena saatavana pyyhетanko keittiöihin ja kylpyhuoneisiin. Sisältää asennuskannattimet, ruuvit, tapit, sivukannet, messinkiset sulkutulpat ja tuuletusaukon. Vakiöväri RAL 9016 valkoinen; muita värejä saatavana pyynnöstä.



# Määrittelyt

OMINAISUUDET	YKSIKKÖ	ARVOT
ETIM-luokka		EC011022
Materiaali		teräs
Tyyppi		10, 20, 21, 22
Pintarakenne		profiiloitu
Suurin käyttöpaine	bar	10
Vakioliitäntöjen määrä		4
Lämmitysteho EN 442 -hyväksytyn laboratorion mukaan		Kyllä
Maksimi käyttölämpötila	°C	110
Vakioväri		Kyllä
Väri		valkoinen
RAL-numero		9016
Säleikkö/Peitelevy		Kyllä
Säleikkö/Peitelevy		Kyllä
Kiiltoaste		kiiltävä
Kierrekoko (tuuma)		1/2"
Liitäntä kierre		sisäkierre
Yhden pisteen liitännällä		Kyllä
Ilmausliitännällä		Kyllä
Ilmausventtiilillä/ilmaajalla		Kyllä
Tyhjennysmahdollisuudella		Kyllä



# Dokumentit

DOKUMENTIT	DOKUMENTTITYYPPI	LINKKI
PURMO - radiaattorivalikoiman tekninen esite, 2018	ProductCatalog	<a href="https://asset.productmarketingcloud.com/api/assetstorage/3577_ed398445-293c-4d35-be10-ab31eca9c1cb">https://asset.productmarketingcloud.com/api/assetstorage/3577_ed398445-293c-4d35-be10-ab31eca9c1cb</a>
Takuehdot, Purmo radiaattorit ja konvektorit	Warranty	<a href="https://asset.productmarketingcloud.com/api/assetstorage/3577_00ce510b-77ef-40a3-9b7e-bfc12453a5a3">https://asset.productmarketingcloud.com/api/assetstorage/3577_00ce510b-77ef-40a3-9b7e-bfc12453a5a3</a>
Pystyasennuksen liitännävaihtoehdot	Installation	<a href="https://asset.productmarketingcloud.com/api/assetstorage/3577_c0856296-aeb4-4f6b-b231-2268d3a33eaa">https://asset.productmarketingcloud.com/api/assetstorage/3577_c0856296-aeb4-4f6b-b231-2268d3a33eaa</a>
Tiivyskoe, ohjeet ja pöytäkirja - radiaattorit ja konvektorit FI-SE	Installation	<a href="https://asset.productmarketingcloud.com/api/assetstorage/3577_c339a119-c7a0-46c2-a699-964efbdd617a">https://asset.productmarketingcloud.com/api/assetstorage/3577_c339a119-c7a0-46c2-a699-964efbdd617a</a>
Purmo Teholaskenta, Paneeliradiaattorit (DE)	TechDia	<a href="https://asset.productmarketingcloud.com/api/assetstorage/3577_2da398bb-5820-4a58-af2d-623333aa4e65e">https://asset.productmarketingcloud.com/api/assetstorage/3577_2da398bb-5820-4a58-af2d-623333aa4e65e</a>



# Resurssit



ProductImage - Vertical



ProductImage - New\_Vertical-MAIN picture



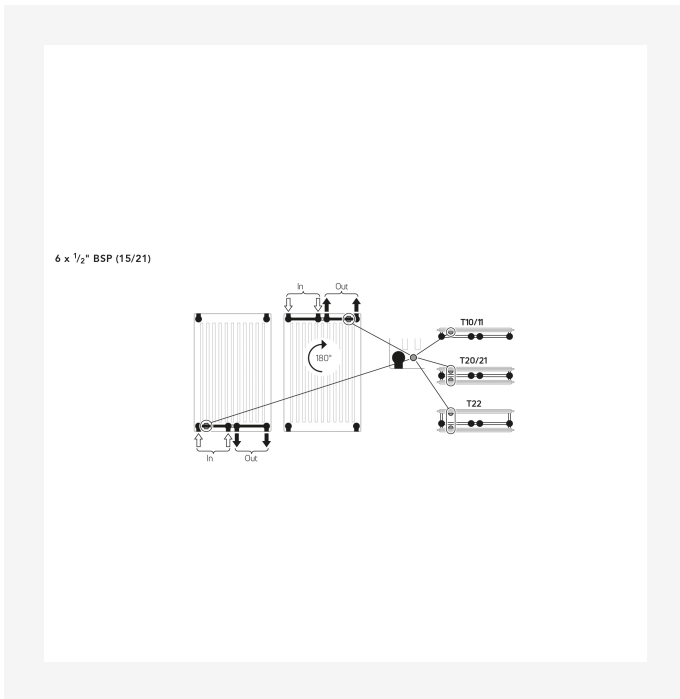
ProductImage - New\_Vertical product image



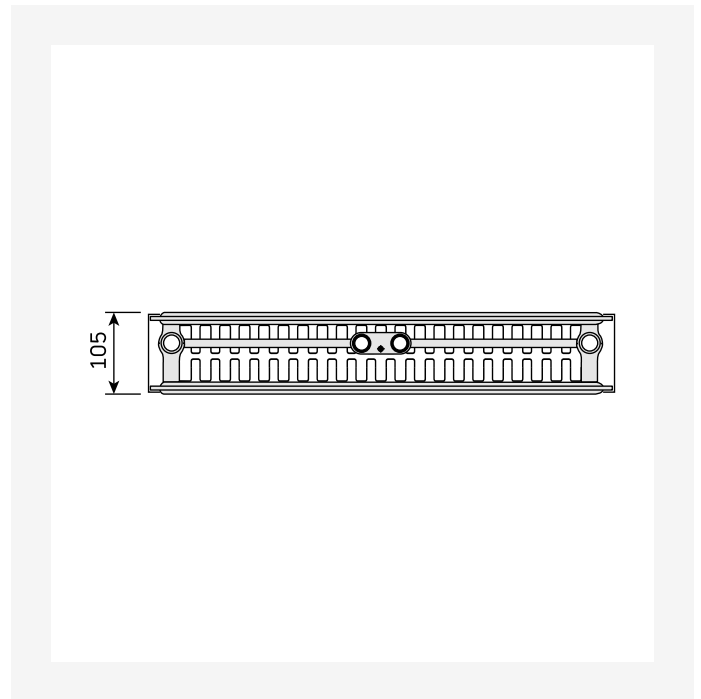
ProductImage - Vertical, VR, panel radiator, inside



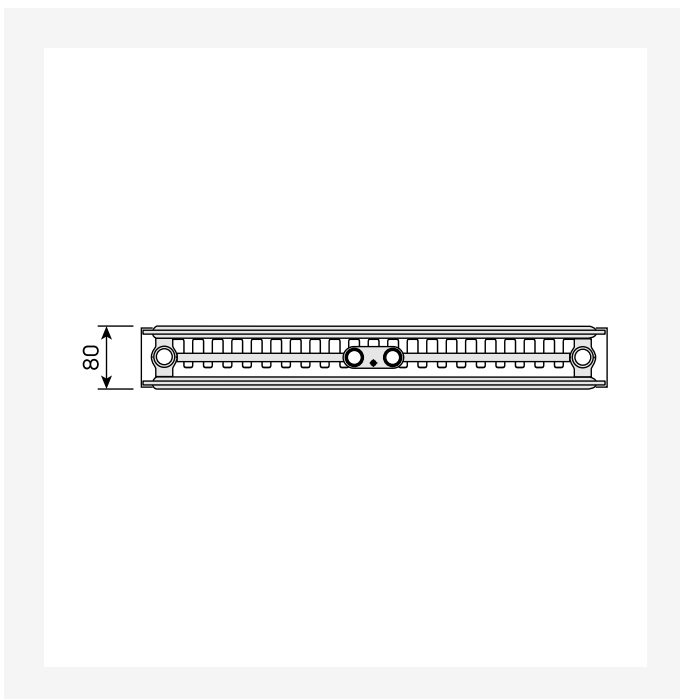
# Resurssit



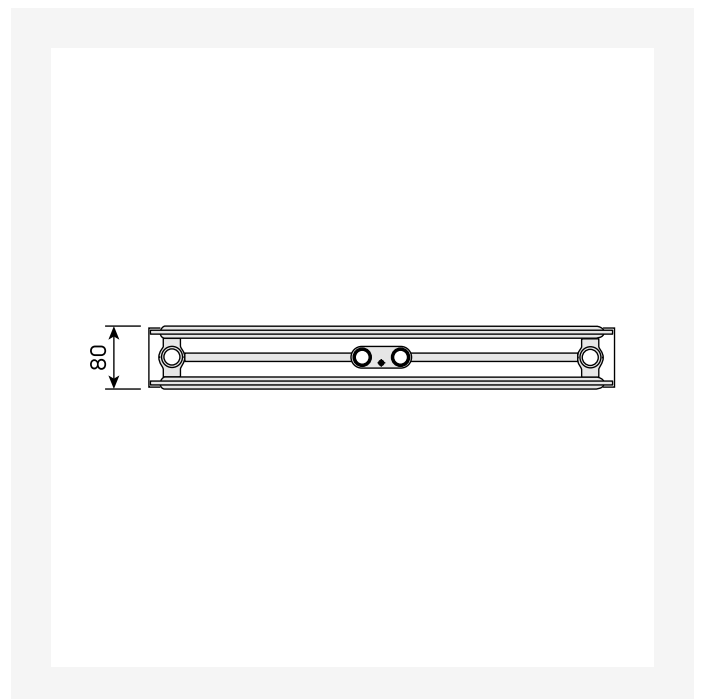
Installation - Pystyasennuksen liitännävaihtoehdot



DimensionalDrawing - Vertical, tyyppi 22, ylhäältäpäin



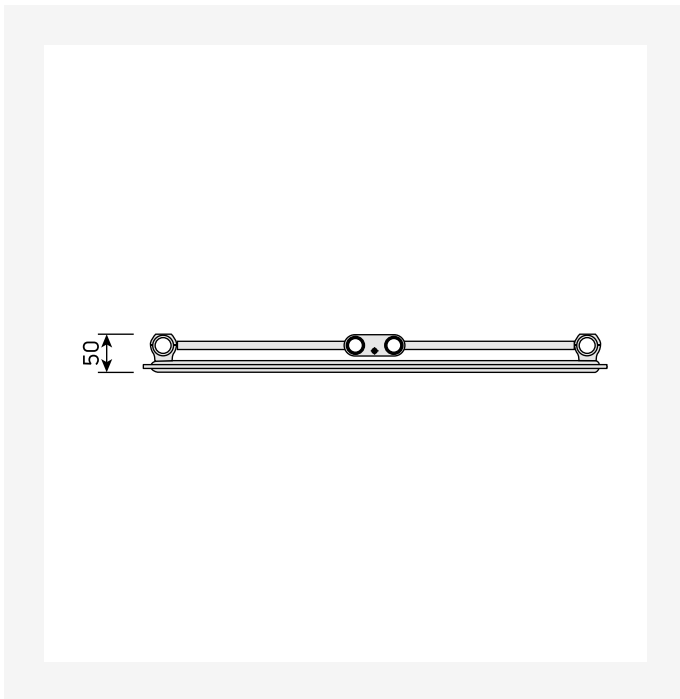
DimensionalDrawing - Vertical, tyyppi 21, ylhäältäpäin



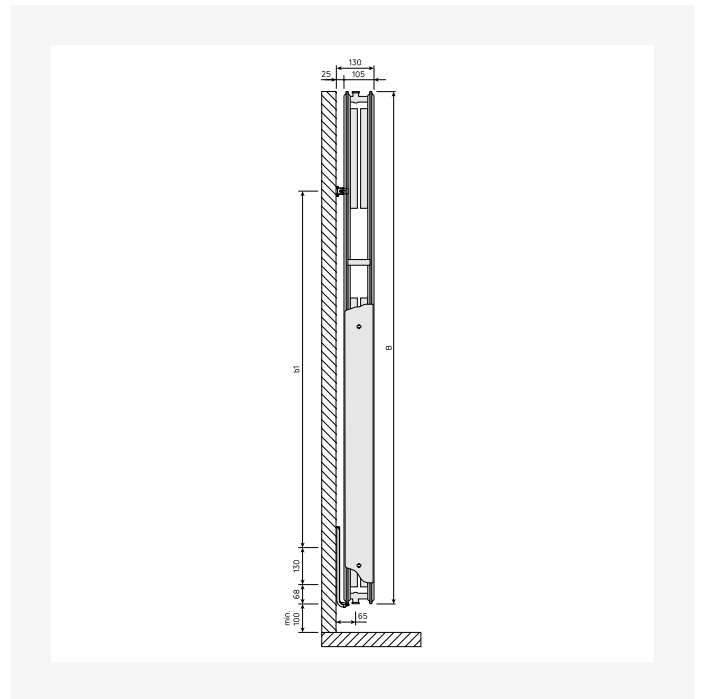
DimensionalDrawing - Vertical, tyyppi 20, ylhäältäpäin



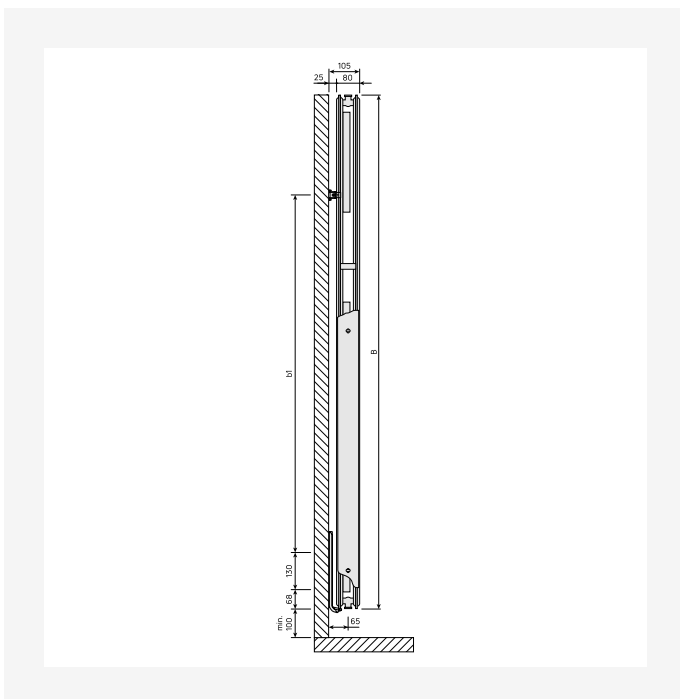
# Resurssit



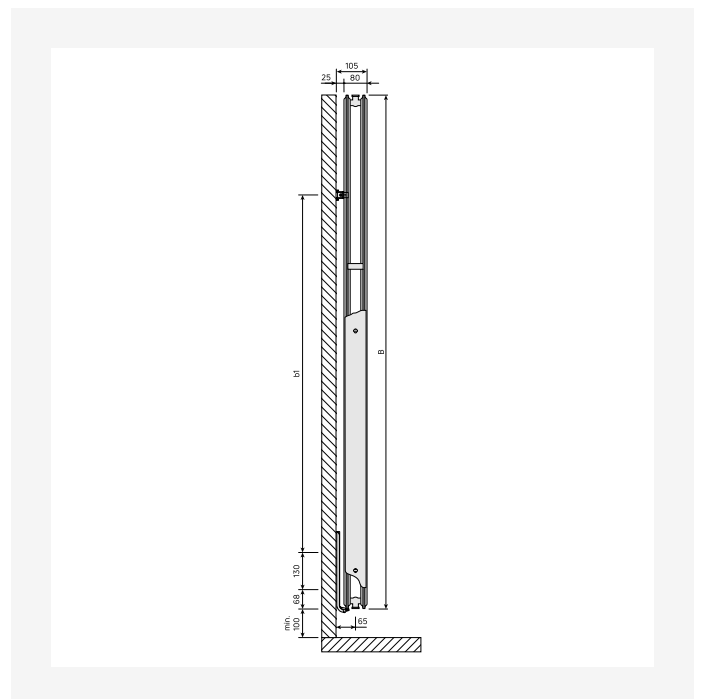
DimensionalDrawing - Vertical, tyyppi 10, ylhäältäpäin



DimensionalDrawing - Vertical, tyyppi 22, sivunäkymä



DimensionalDrawing - Vertical, tyyppi 21, sivunäkymä

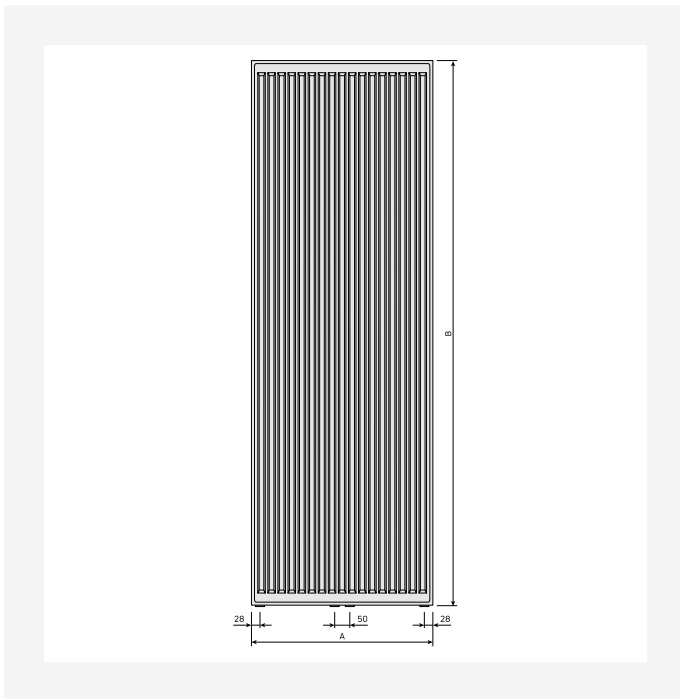


DimensionalDrawing - Vertical, tyyppi 20, sivunäkymä

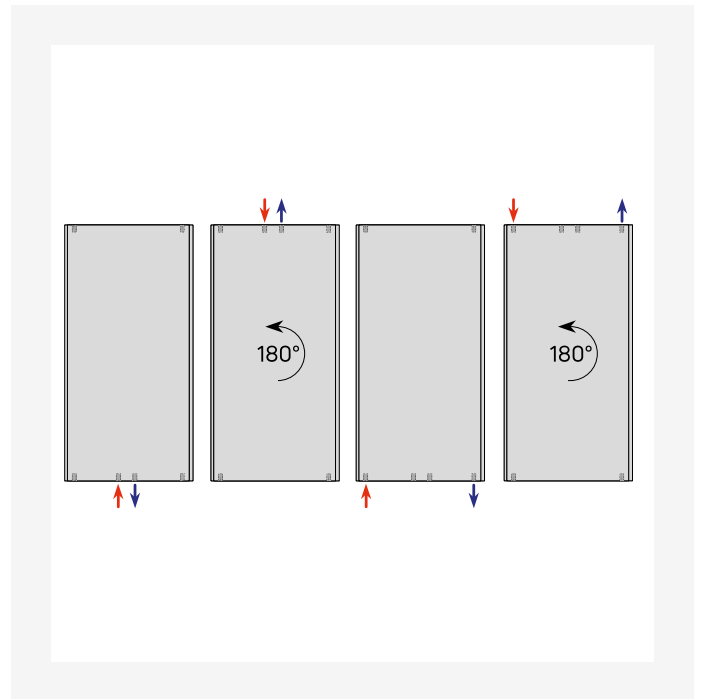




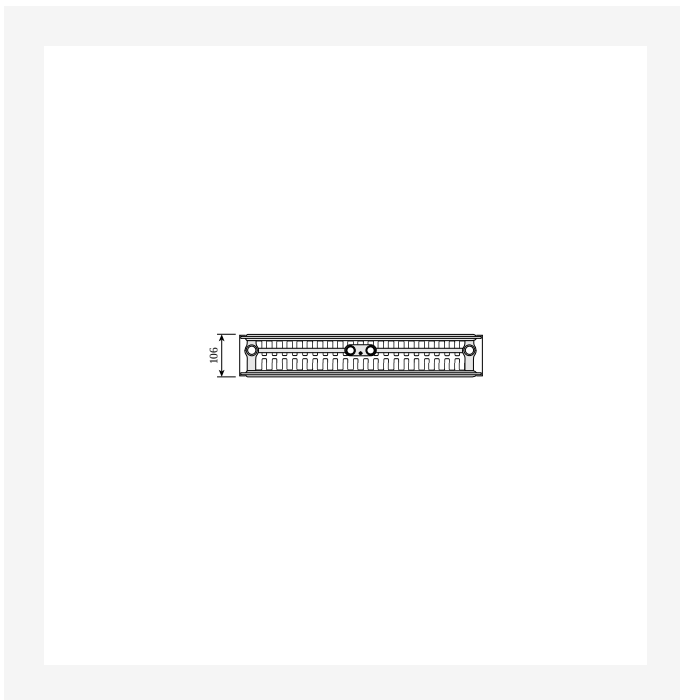
# Resurssit



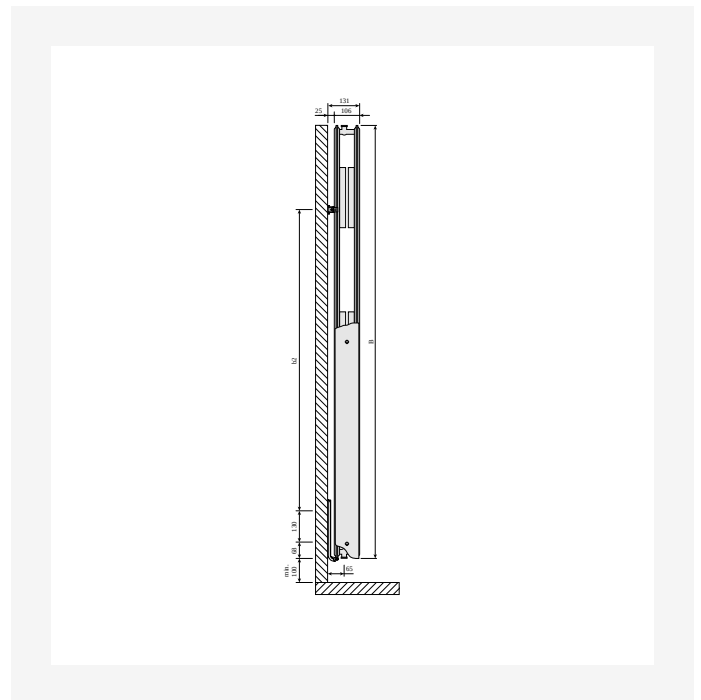
DimensionalDrawing - Vertical, tyyppi 10, etunäkymä



DimensionalDrawing - Pystysuuntaiset liitäntävaihtoehdot



DimensionalDrawing - Vertical, tyyppi 22, ylhäältäpäin

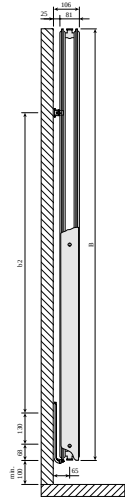


DimensionalDrawing - Vertical, tyyppi 22, sivunäkymä





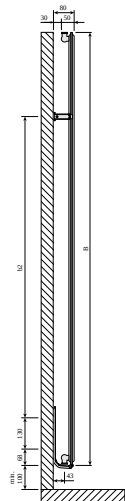
# Resurssit



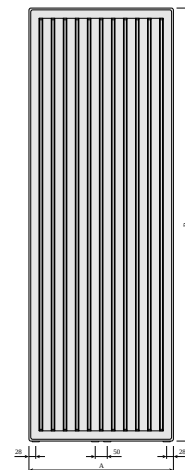
DimensionalDrawing - Vertical, tyyppi 20, sivunäkymä



DimensionalDrawing - Vertical, tyyppi 10, ylhäältäpäin



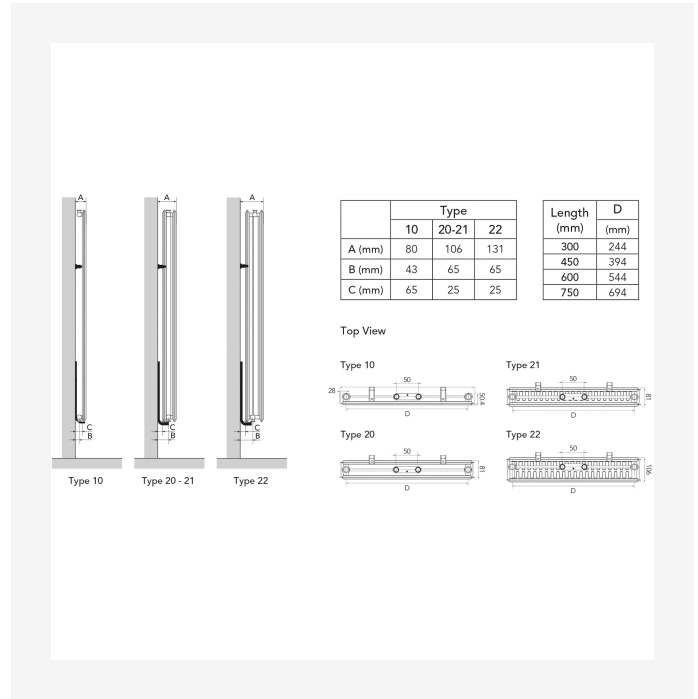
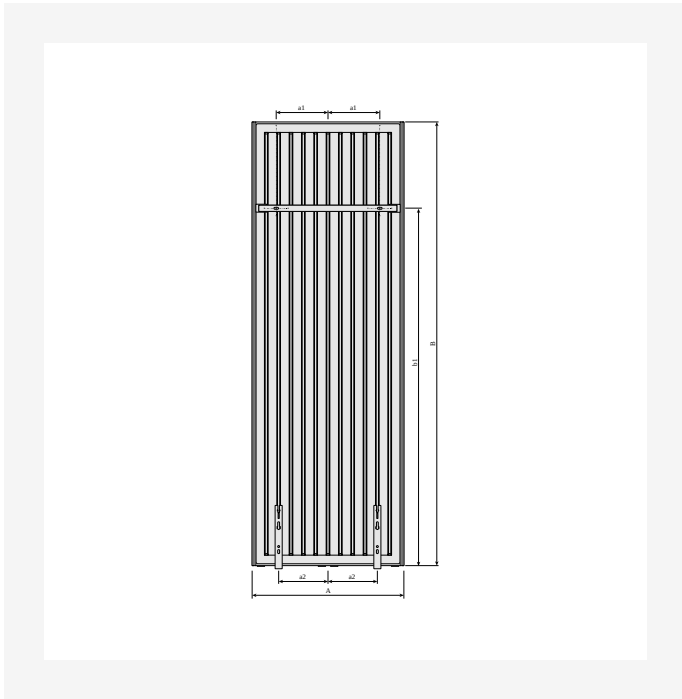
DimensionalDrawing - Vertical, tyyppi 10, sivunäkymä



DimensionalDrawing - Vertical, tyyppi 10, etunäkymä – ilman sivupeitteitä

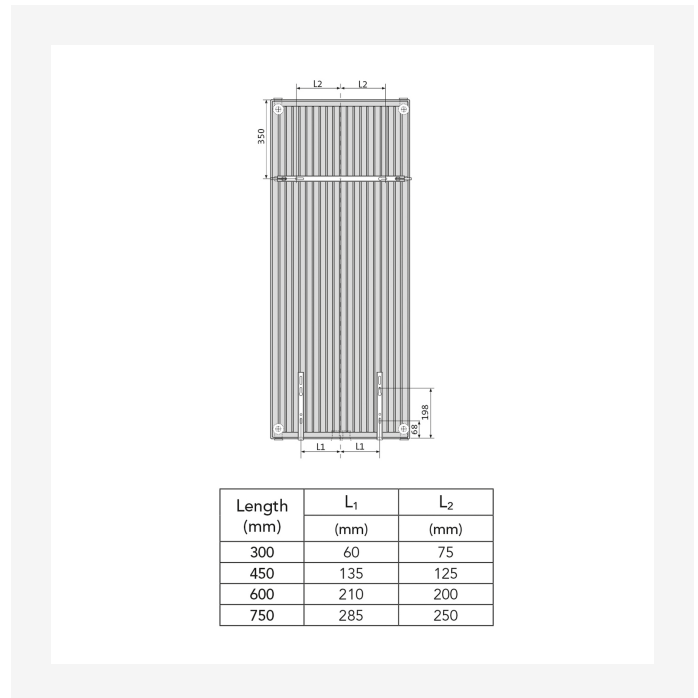
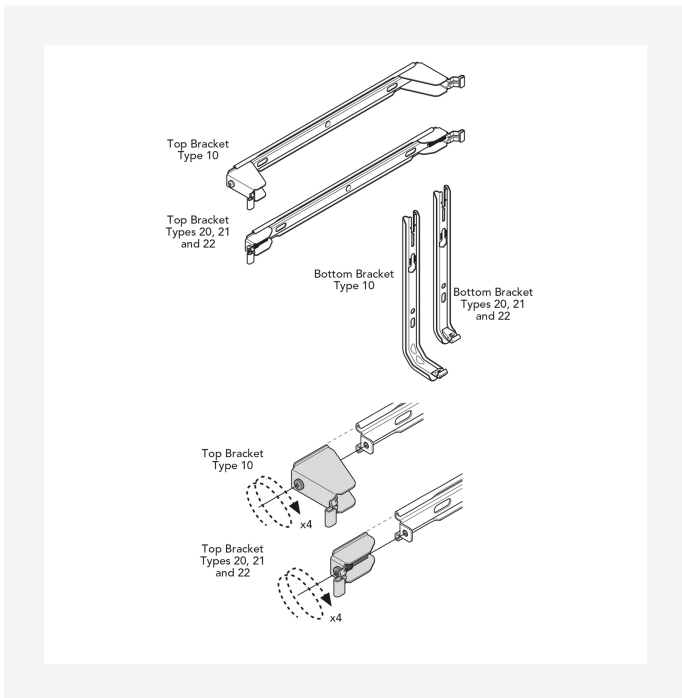


# Resurssit



Dimensional Drawing - Vertical MCW6-kannakkeilla, takaa

Dimensional Drawing - Purmo Vertical – asennusasennot ja mitat



Dimensional Drawing - Purmo Vertical, Plan & Plan Plus Vertical kannakkeet

Dimensional Drawing - Purmo Vertical Plan & Plan Plus Vertical – kannakepaikat ja mitat



# Liittyvät tuotteet



Multiblock design-venttiili



Multiblock venttiili



Ilmausventtiili 1/2"



Ilmausavain



Korjausmaalispray



Termostaattinen venttiili



Venttiiliarja VHX



# 1500

KORKEUS 1500 mm	PITUUS	SYVYYS	Tuotenro/ LVI	TEHO (W) 45/35/20°C	TEHO (W) 55/45/20°C	TEHO (W) 60/45/20°C	TILAVUUS (l)	N- eksponentti	PAINO (kg)
<b>Tyyppi 10</b>									
	450	50	5446574	345	375	--	3.1	1.28	13.9
	600	50	5446575	436	483	--	4.1	1.29	18.3
<b>Tyyppi 20</b>									
	300	80	5446585	--	400	--	4.0	1.30	21.1
	450	80	5446586	--	576	--	6.1	1.30	29.6
	600	80	5446587	--	746	--	8.2	1.31	38.2
	750	80	5446588	--	909	--	10.3	1.31	46.8
<b>Tyyppi 21</b>									
	300	80	5446601	--	461	--	4.0	1.30	23.0
	450	80	5446602	--	675	--	6.1	1.31	32.9
	600	80	5446603	--	884	--	8.2	1.32	42.9
	750	80	5446604	--	1087	--	10.3	1.34	52.8
<b>Tyyppi 22</b>									
	300	105	5446617	--	538	--	4.0	1.31	25.6
	450	105	5446618	--	793	--	6.2	1.32	37.0
	600	105	5446619	--	1043	--	8.3	1.33	48.4
	750	105	5446620	--	1288	--	10.3	1.34	59.8



# 1800

KORKEUS 1800 mm	PITUUS	SYVYYS	Tuotenro/ LVI	TEHO (W) 45/35/20°C	TEHO (W) 55/45/20°C	TEHO (W) 60/45/20°C	TILAVUUS (l)	N- eksponentti	PAINO (kg)
<b>Tyyppi 10</b>									
	450	50	5446576	411	443	--	3.8	1.28	16.5
	600	50	5446577	518	571	--	4.9	1.29	21.7
	750	50	5446578	617	694	--	6.0	1.30	26.9
<b>Tyyppi 20</b>									
	300	80	5446589	424	468	507	4.8	1.29	25.1
	450	80	5446590	595	671	728	7.2	1.30	35.3
	600	80	5446591	750	866	939	9.7	1.31	45.5
	750	80	5446592	893	1054	1143	12.1	1.32	55.6
<b>Tyyppi 21</b>									
	300	80	5446605	458	531	576	4.8	1.31	26.8
	450	80	5446606	662	779	845	7.2	1.32	38.8
	600	80	5446607	855	1022	1110	9.7	1.32	50.8
	750	80	5446608	1038	1261	1369	12.1	1.33	62.9
<b>Tyyppi 22</b>									
	300	105	5446621	528	613	665	4.8	1.31	29.7
	450	105	5446622	767	905	982	7.3	1.32	42.8
	600	105	5446623	995	1193	1295	9.7	1.32	55.9
	750	105	5446624	1211	1476	1603	12.2	1.33	69.0



# 1950

KORKEUS 1950 mm	PITUUS	SYVYYS	Tuotenumero/ LVI	TEHO (W) 45/35/20°C	TEHO (W) 55/45/20°C	TEHO (W) 60/45/20°C	TILAVUUS (l)	N- eksponentti	PAINO (kg)
<b>Tyyppi 10</b>									
	450	50	5446579	437	477	--	4.1	1.28	17.9
	600	50	5446580	555	615	--	5.4	1.29	23.5
	750	50	5446581	664	748	--	6.7	1.30	29.2
<b>Tyyppi 20</b>									
	300	80	5446593	447	500	541	5.2	1.29	27.1
	450	80	5446594	631	718	778	7.8	1.30	38.2
	600	80	5446595	799	926	1004	10.4	1.31	49.3
	750	80	5446596	956	1128	1224	13.0	1.32	60.4
<b>Tyyppi 21</b>									
	300	80	5446609	488	567	615	5.2	1.31	28.9
	450	80	5446610	702	832	903	7.8	1.32	41.8
	600	80	5446611	904	1091	1184	10.4	1.33	54.7
	750	80	5446612	1093	1345	1460	13.0	1.33	67.6
<b>Tyyppi 22</b>									
	300	105	5446625	559	649	704	5.3	1.31	31.8
	450	105	5446626	817	960	1041	7.8	1.31	45.7
	600	105	5446627	1064	1266	1373	10.4	1.32	59.7
	750	105	5446628	1301	1567	1701	13.1	1.33	73.7



# 2100

KORKEUS 2100 mm	PITUUS	SYVYYS	Tuotenro/ LVI	TEHO (W) 45/35/20°C	TEHO (W) 55/45/20°C	TEHO (W) 60/45/20°C	TILAVUUS (l)	N- eksponentti	PAINO (kg)
<b>Tyyppi 10</b>									
	450	50	5446582	464	512	--	4.5	1.29	19.2
	600	50	5446583	591	660	--	5.8	1.29	25.3
	750	50	5446584	712	804	--	7.3	1.30	31.5
<b>Tyyppi 20</b>									
	300	80	5446597	470	531	576	5.6	1.30	29.1
	450	80	5446598	665	764	828	8.4	1.30	41.1
	600	80	5446599	848	987	1070	11.1	1.31	53.1
	750	80	5446600	1019	1203	1305	13.9	1.32	65.0
<b>Tyyppi 21</b>									
	300	80	5446613	518	604	655	5.6	1.31	30.9
	450	80	5446614	743	886	962	8.4	1.32	44.8
	600	80	5446615	953	1161	1260	11.1	1.33	58.6
	750	80	5446616	1148	1430	1554	13.9	1.34	72.4
<b>Tyyppi 22</b>									
	300	105	5446629	587	684	742	5.7	1.31	33.8
	450	105	5446630	860	1012	1098	8.4	1.32	48.6
	600	105	5446631	1122	1335	1448	11.2	1.32	63.5
	750	105	5446632	1377	1654	1795	13.9	1.32	78.3



# 2300

KORKEUS 2300 mm	PITUUS	SYVYYS	Tuoteno/ LVI	TEHO (W) 45/35/20°C	TEHO (W) 55/45/20°C	TEHO (W) 60/45/20°C	TILAVUUS (l)	N- eksponentti	PAINO (kg)
<b>Tyyppi 22</b>									
	300	105	5446633	622	729	--	6.0	1.31	36.6
	450	105	5446634	915	1080	--	9.3	1.32	52.6
	600	105	5446635	1199	1425	--	12.7	1.32	68.6
	750	105	5446636	1477	1767	--	15.9	1.32	84.6