



Tietolehti

2026-05-18

Vertical (VR)

Täydellinen ratkaisu rajoitetulle seinäpinta-alalle



- Ⓞ Tyylikäs muotoilu
- Ⓞ Korkea tilatehokkuus
- Ⓞ Korkea lämmitysteho
- Ⓞ Lisävalintana pyyhetanko
- Ⓞ Monipuoliset väri vaihtoehdot

Vertical on pystysuuntainen perinteinen paneeliradiaattori, joka auttaa hyödyntämään seinäpinnan tehokkaasti. Kapea ja huomaamaton radiaattori tarjoaa erittäin hyvän lämmitystehon myös rajallisissa tiloissa. Lisävarusteena on saatavilla käytännöllinen valkoinen pyyhetanko, joka lisää toiminnallisuutta kylpyhuoneessa ja keittiössä. Valkoinen RAL 9016. Mukana kannakkeet, päätylevyt, asennusklipsit, asennusmalli, ilmausruuvi, 3 umpitulppaa sekä ruuvit ja muoviset kiinnitystulpat.



Käyttöalue

Nykyaikainen vaihtoehto vaakasuuntaisille lämpöpattereille, valmistettu teräksestä. Täydellinen kohteisiin, joissa seinätila on rajallinen. Sopii epäsuoraan kotitalous- ja kaupalliseen lämmitykseen. Ominaisuuksina tyylikäs litteä teräsetulevy sivupaneeleilla ja yläritilällä. Mukana 6 x 1/2" BSP-liitännät.

Mitoitus

Käytä Heat Demand Calculator -laskinta määrittääksesi, mikä lämmöntuotto tarvitaan laajasta Tinos V vertical -lämmittimien valikoimasta.

Käyttö

Varmista, että asennat pakkaukseen sisältyvät ilmanpoistovenyttiin ja tulppapakkaukset. Tehokkuuden

ja mukavuuden lisäämiseksi voidaan käyttää termostaattisia patteriventtiilejä huoneen lämpötilan säätämiseen. Noudata ohjeita turvallisen kiinnityksen varmistamiseksi mukana toimitettujen kiinnikkeiden, ruuvien ja tulppien avulla.

Suunnittelijan teksti

Pystysuuntainen paneeliradiaattori, jossa on ohut, tyylikäs muotoilu, litteä teräslevy, sivupaneelit ja yläsäleikkö. Saatavana 6 x 1/2" BSP-liitännällä. Soveltuu 2-putkipumppuun epäsuoraan kotitalous- ja kaupalliseen lämmitykseen. Sisältää tuuletusaukon ja tulppapaketit helppoa asennusta varten. Yhteensopiva termostaattiventtiilien kanssa lämpötilan säätöä varten. Lisävarusteena saatavana pyyhетanko keittiöihin ja kylpyhuoneisiin. Sisältää asennuskannattimet, ruuvit, tapit, sivukannet, messinkiset sulkutulpat ja tuuletusaukon. Vakiöväri RAL 9016 valkoinen; muita värejä saatavana pyynnöstä.



Määrittelyt

| OMINAISUUDET | YKSIKKÖ | ARVOT |
|---|---------|----------------|
| ETIM-luokka | | EC011022 |
| Materiaali | | teräs |
| Tyyppi | | 10, 20, 21, 22 |
| Pintarakenne | | profiiloitu |
| Suurin käyttöpaine | bar | 10 |
| Vakioliitäntöjen määrä | | 4 |
| Lämmitysteho EN 442 -hyväksytyn laboratorion mukaan | | Kyllä |
| Maksimi käyttölämpötila | °C | 110 |
| Vakioväri | | Kyllä |
| Väri | | valkoinen |
| RAL-numero | | 9016 |
| Säleikkö/Peitelevy | | Kyllä |
| Säleikkö/Peitelevy | | Kyllä |
| Kiiltoaste | | kiiltävä |
| Kierrekoko (tuuma) | | 1/2" |
| Liitäntä kierre | | sisäkierre |
| Yhden pisteen liitännällä | | Kyllä |
| Ilmausliitännällä | | Kyllä |
| Ilmausventtiilillä/ilmaajalla | | Kyllä |
| Tyhjennysmahdollisuudella | | Kyllä |



Dokumentit

| DOKUMENTIT | DOKUMENTTITYYPPI | LINKKI |
|--|------------------|---|
| PURMO - radiaattorivalikoiman tekninen esite, 2018 | ProductCatalog | https://asset.productmarketingcloud.com/api/assetstorage/3577_ed398445-293c-4d35-be10-ab31eca9c1cb |
| Takuehdot, Purmo radiaattorit ja konvektorit | Warranty | https://asset.productmarketingcloud.com/api/assetstorage/3577_00ce510b-77ef-40a3-9b7e-bfc12453a5a3 |
| Pystyasennuksen liitännävaihtoehdot | Installation | https://asset.productmarketingcloud.com/api/assetstorage/3577_c0856296-aeb4-4f6b-b231-2268d3a33eaa |
| Tiiviyskoe, ohjeet ja pöytäkirja - radiaattorit ja konvektorit FI-SE | Installation | https://asset.productmarketingcloud.com/api/assetstorage/3577_c339a119-c7a0-46c2-a699-964efbdd617a |
| Purmo Teholaskenta, Paneeliradiaattorit (DE) | TechDia | https://asset.productmarketingcloud.com/api/assetstorage/3577_2da398bb-5820-4a58-af2d-623333aa4e65e |



Resurssit



ProductImage - Vertical



ProductImage - New_Vertical-MAIN picture



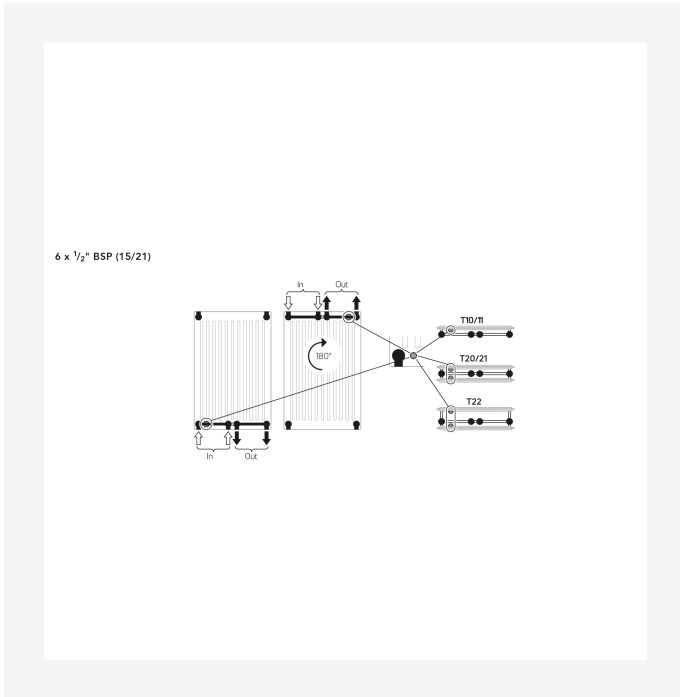
ProductImage - New_Vertical product image



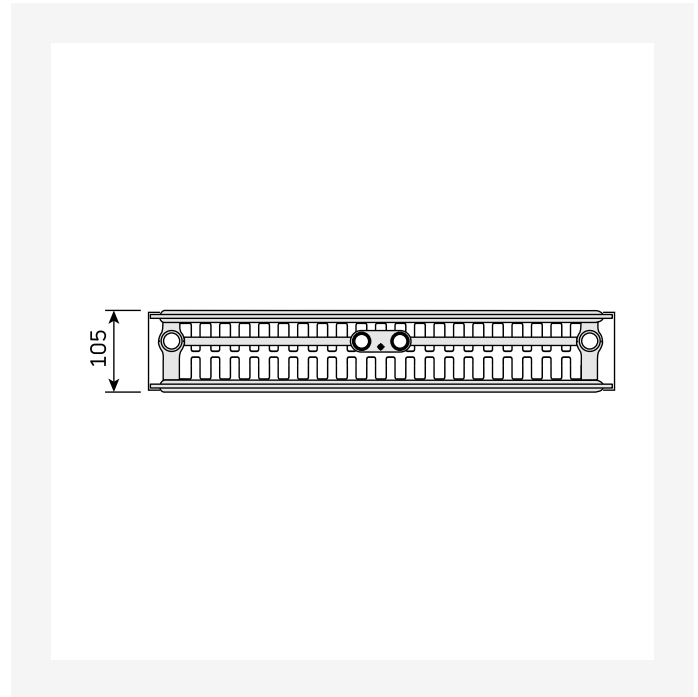
ProductImage - Vertical, VR, panel radiator, inside



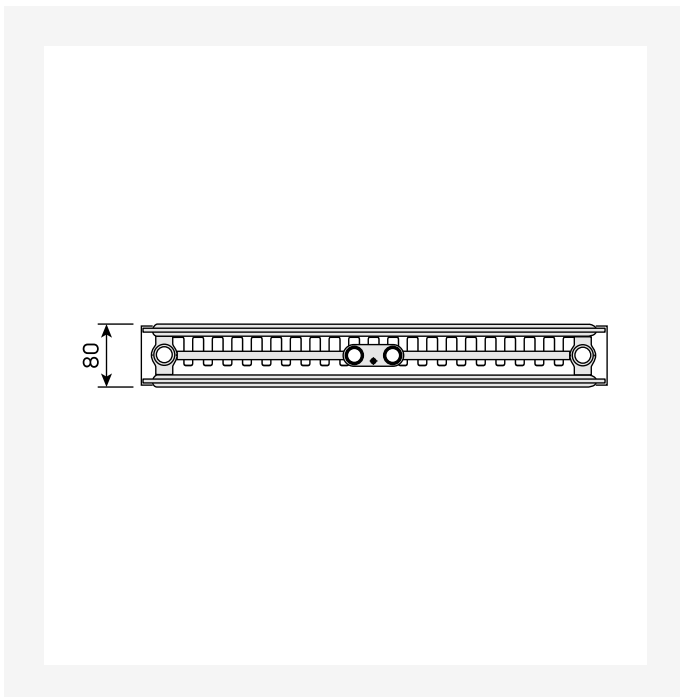
Resurssit



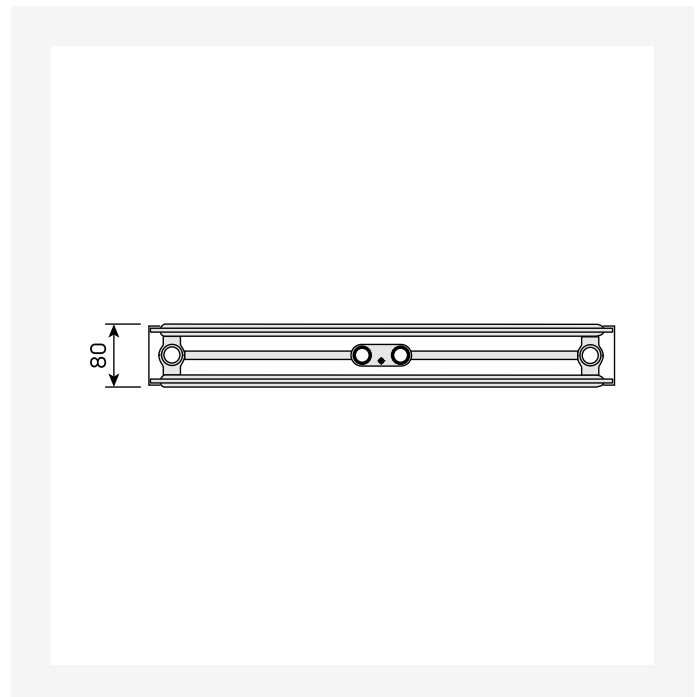
Installation - Pystyasennuksen liitännävaihtoehdot



DimensionalDrawing - Vertical, tyyppi 22, ylhäältäpäin



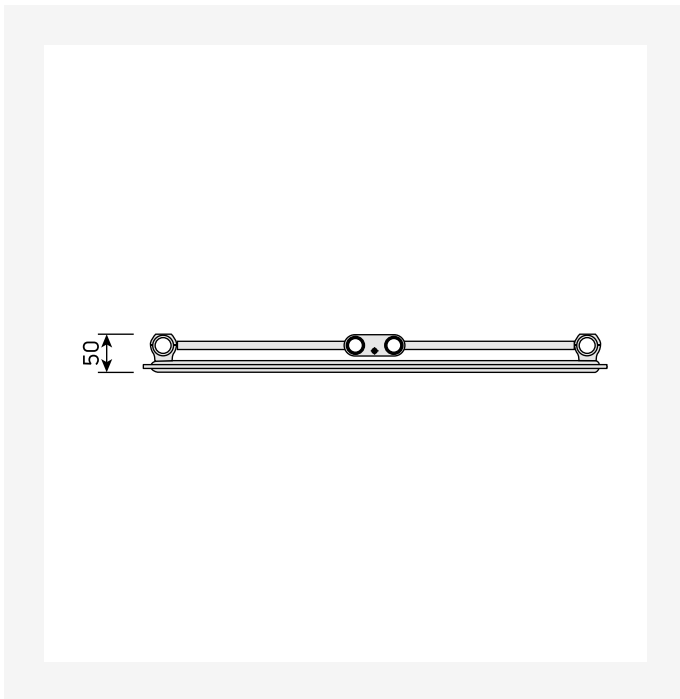
DimensionalDrawing - Vertical, tyyppi 21, ylhäältäpäin



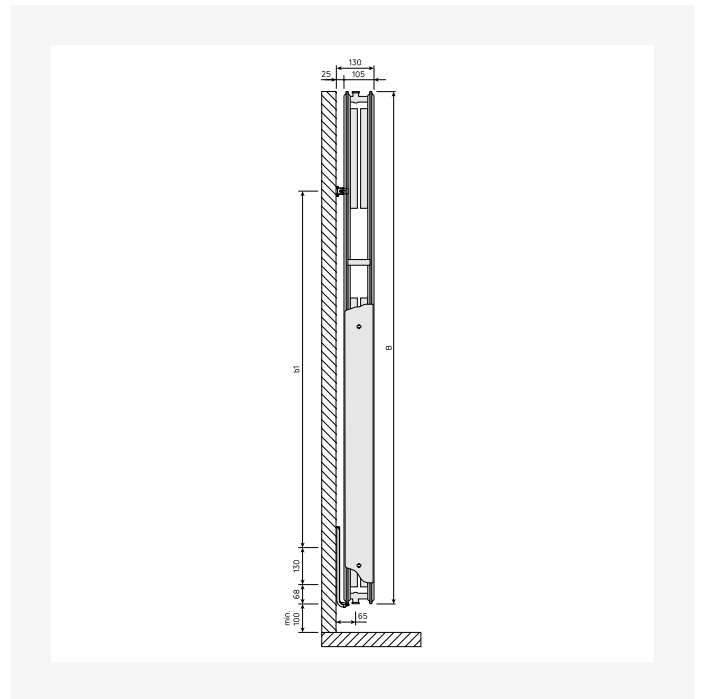
DimensionalDrawing - Vertical, tyyppi 20, ylhäältäpäin



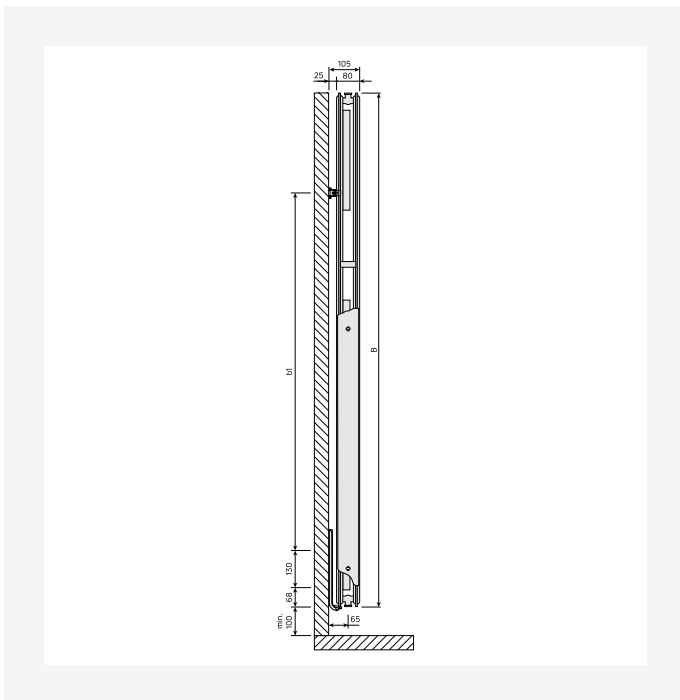
Resurssit



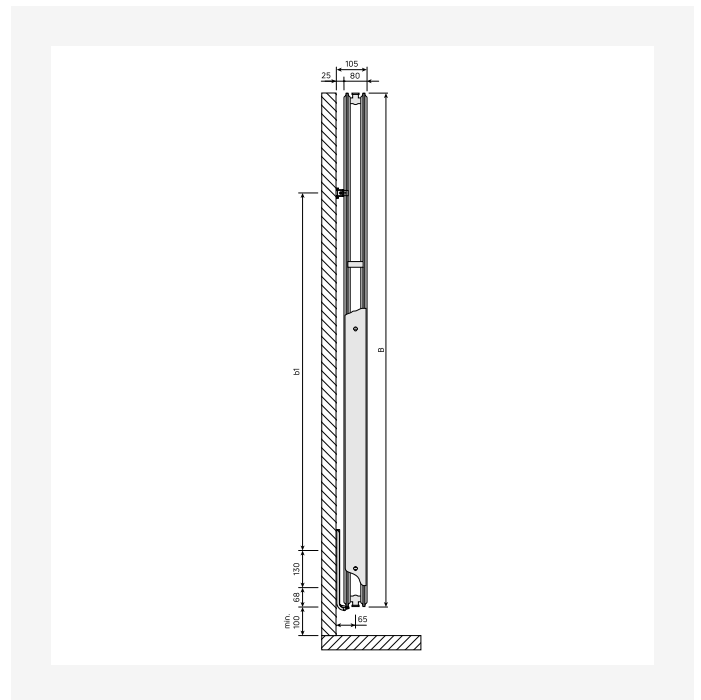
DimensionalDrawing - Vertical, tyyppi 10, ylhäältäpäin



DimensionalDrawing - Vertical, tyyppi 22, sivunäkymä



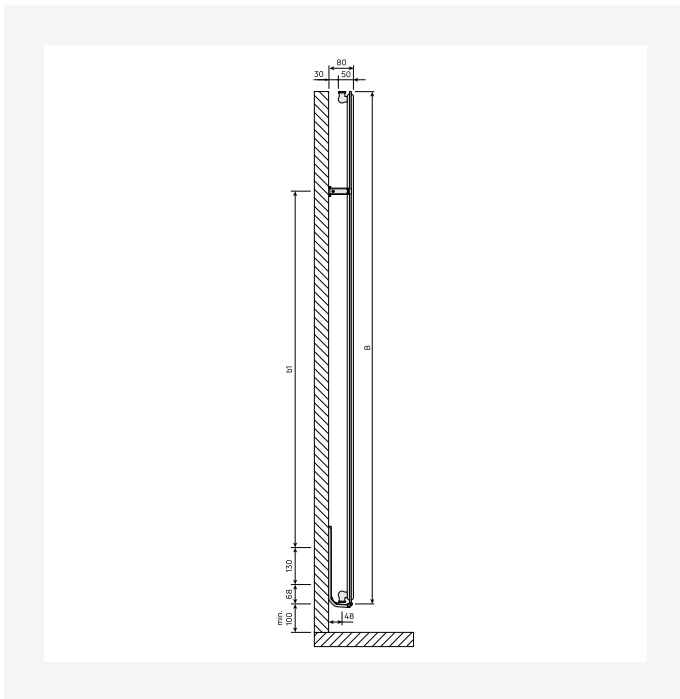
DimensionalDrawing - Vertical, tyyppi 21, sivunäkymä



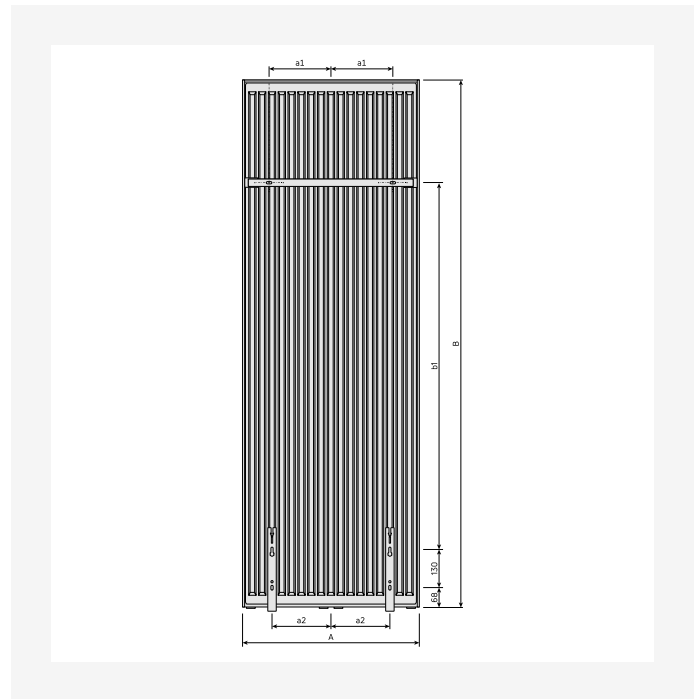
DimensionalDrawing - Vertical, tyyppi 20, sivunäkymä



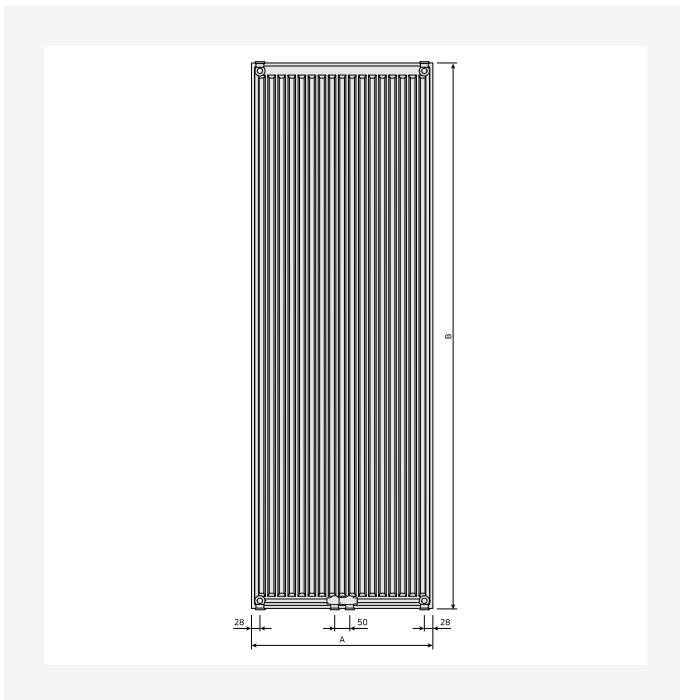
Resurssit



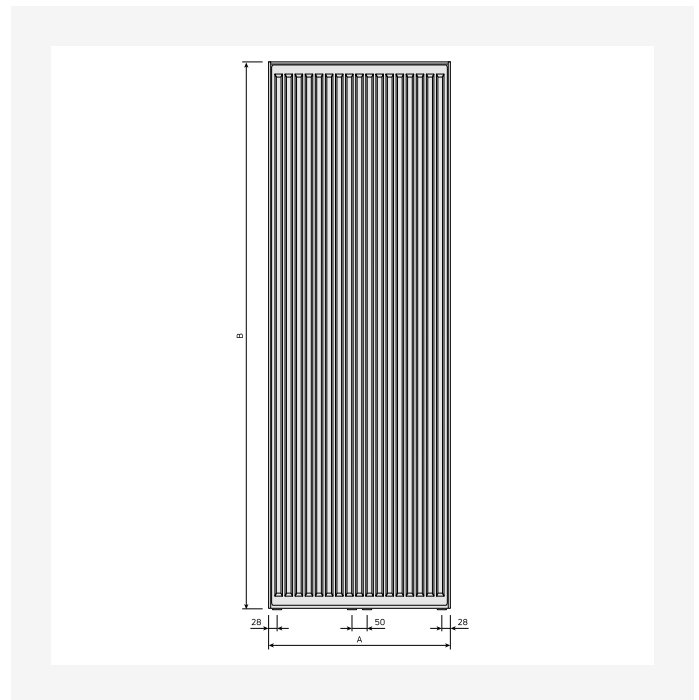
DimensionalDrawing - Vertical, tyyppi 10, sivunäkymä



DimensionalDrawing - Vertical, tyytit 20, 21, 22, takaa



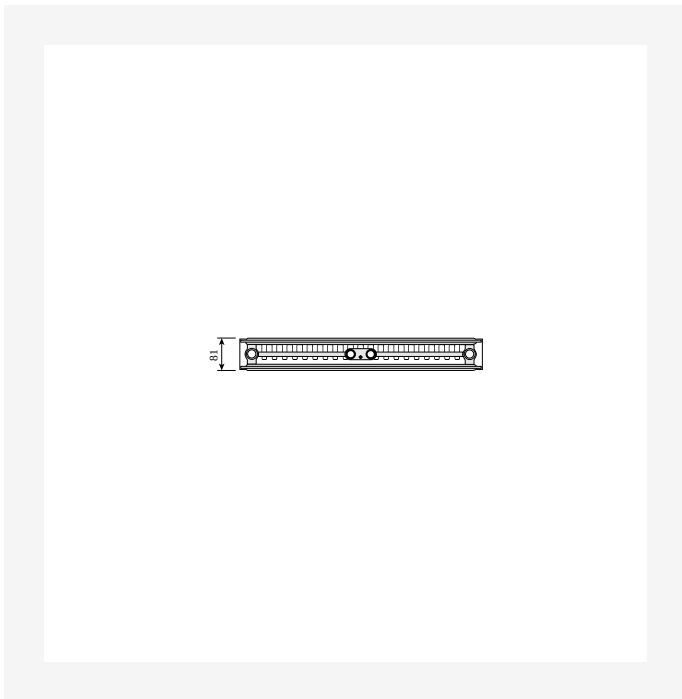
DimensionalDrawing - New Vertical, takanäkymä



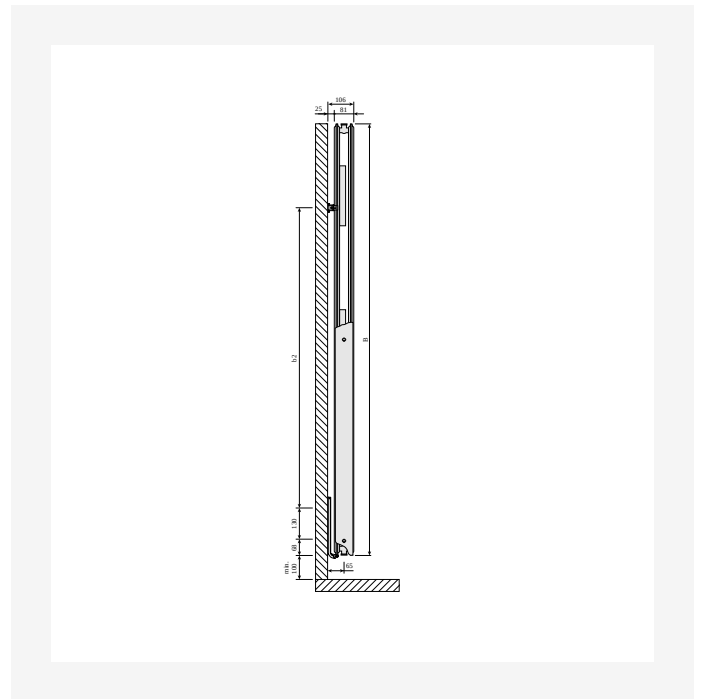
DimensionalDrawing - Vertical, tyytit 20, 21, 22, etunäkymä



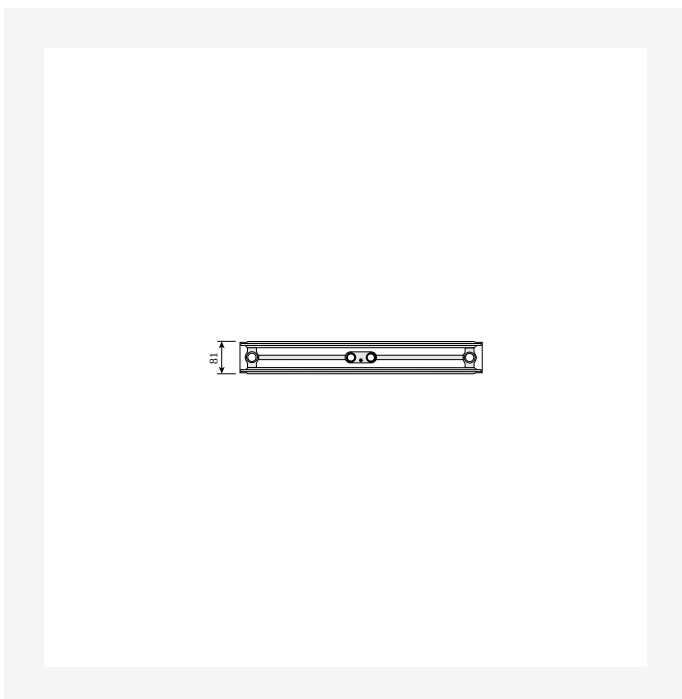
Resurssit



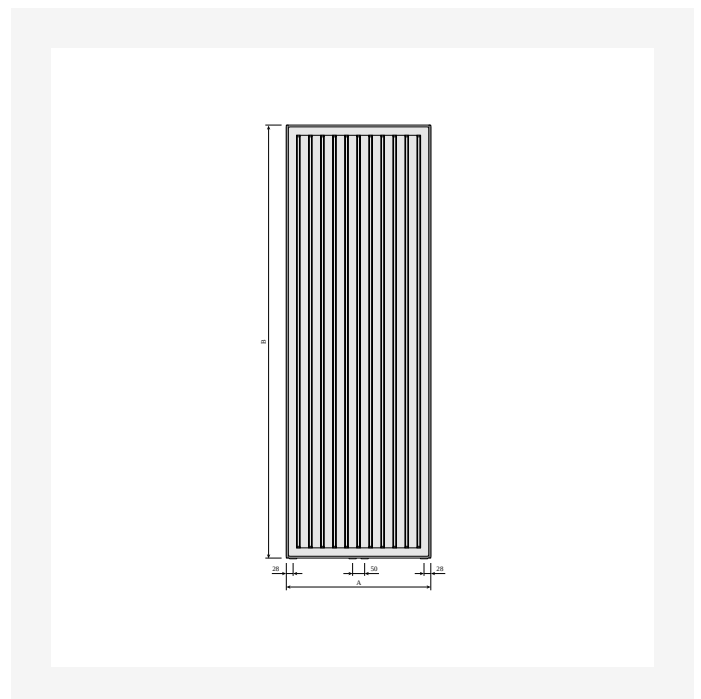
DimensionalDrawing - Vertical, tyyppi 21, ylhäältäpäin



DimensionalDrawing - Vertical, tyyppi 21, sivunäkymä



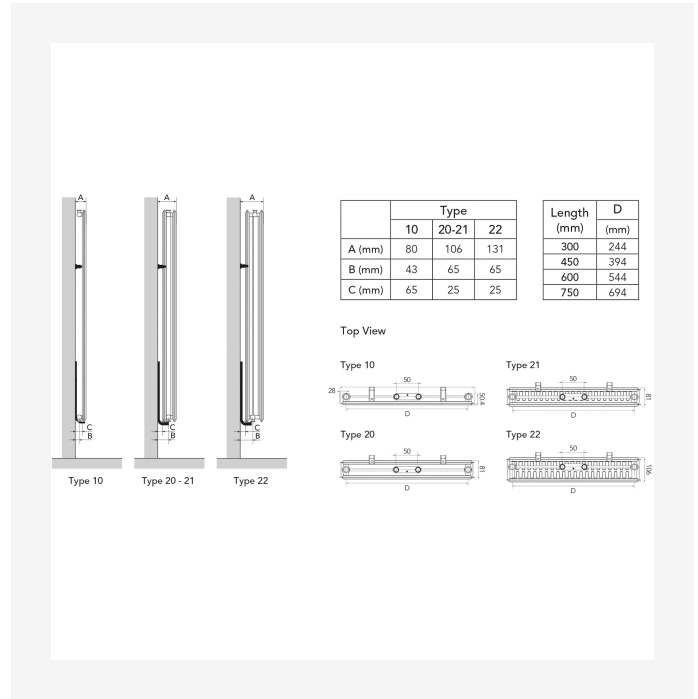
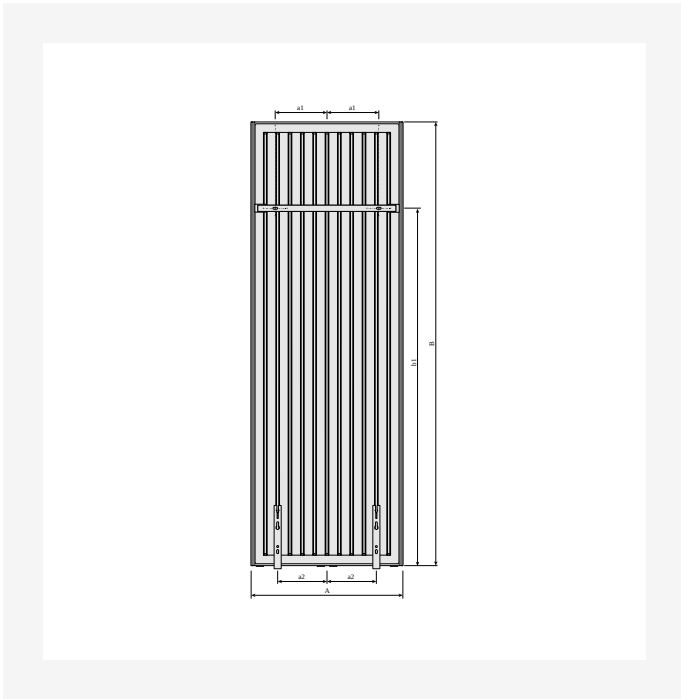
DimensionalDrawing - Vertical, tyyppi 20, ylhäältäpäin



DimensionalDrawing - Vertical, tyypit 20, 21, 22, etunäkymä – sivupeitteillä

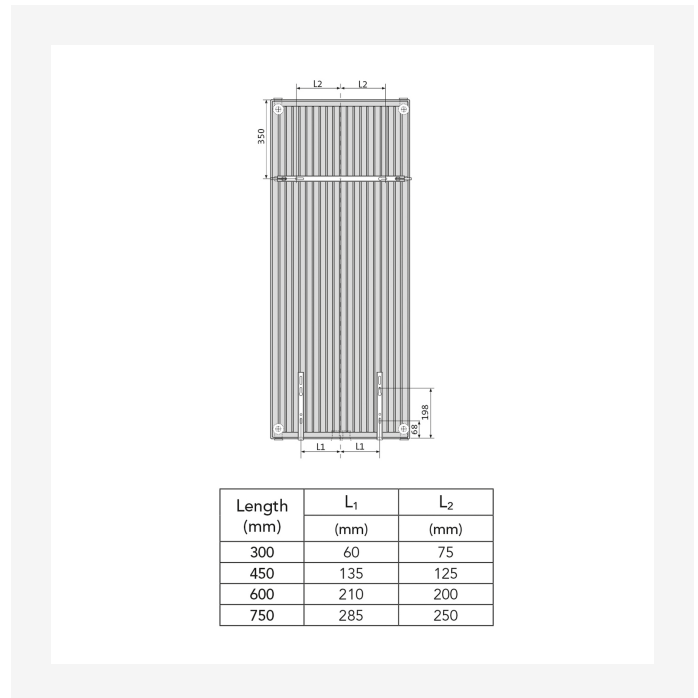
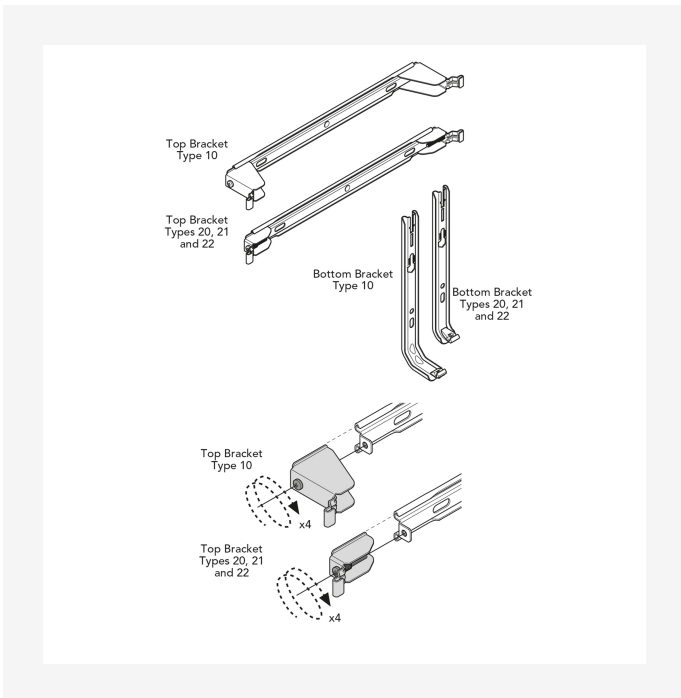


Resurssit



Dimensional Drawing - Vertical MCW6-kannakkeilla, takaa

Dimensional Drawing - Purmo Vertical – asennusasennot ja mitat



Dimensional Drawing - Purmo Vertical, Plan & Plan Plus Vertical kannakkeet

Dimensional Drawing - Purmo Vertical Plan & Plan Plus Vertical – kannakepaikat ja mitat



Liittyvät tuotteet



Multiblock design-venttiili



Multiblock venttiili



Ilmausventtiili 1/2"



Ilmausavain



Korjausmaalipray



Termostaattinen venttiili



Venttiisarja VHX



1500

| KORKEUS 1500 mm | PITUUS | SYVYYS | Tuotenro/ LVI | TEHO (W) 45/35/20°C | TEHO (W) 55/45/20°C | TEHO (W) 60/45/20°C | TILAVUUS (l) | N- eksponentti | PAINO (kg) |
|--------------------|--------|--------|------------------|------------------------|------------------------|------------------------|-----------------|-------------------|---------------|
| Tyyppi 10 | | | | | | | | | |
| | 450 | 50 | 5446574 | 345 | 375 | -- | 3.1 | 1.28 | 13.9 |
| | 600 | 50 | 5446575 | 436 | 483 | -- | 4.1 | 1.29 | 18.3 |
| Tyyppi 20 | | | | | | | | | |
| | 300 | 80 | 5446585 | -- | 400 | -- | 4.0 | 1.30 | 21.1 |
| | 450 | 80 | 5446586 | -- | 576 | -- | 6.1 | 1.30 | 29.6 |
| | 600 | 80 | 5446587 | -- | 746 | -- | 8.2 | 1.31 | 38.2 |
| | 750 | 80 | 5446588 | -- | 909 | -- | 10.3 | 1.31 | 46.8 |
| Tyyppi 21 | | | | | | | | | |
| | 300 | 80 | 5446601 | -- | 461 | -- | 4.0 | 1.30 | 23.0 |
| | 450 | 80 | 5446602 | -- | 675 | -- | 6.1 | 1.31 | 32.9 |
| | 750 | 80 | 5446604 | -- | 1087 | -- | 10.3 | 1.34 | 52.8 |
| Tyyppi 22 | | | | | | | | | |
| | 300 | 105 | 5446617 | -- | 538 | -- | 4.0 | 1.31 | 25.6 |
| | 450 | 105 | 5446618 | -- | 793 | -- | 6.2 | 1.32 | 37.0 |
| | 600 | 105 | 5446619 | -- | 1043 | -- | 8.3 | 1.33 | 48.4 |
| | 750 | 105 | 5446620 | -- | 1288 | -- | 10.3 | 1.34 | 59.8 |



1800

| KORKEUS 1800 mm | PITUUS | SYVYYS | Tuotenro/ LVI | TEHO (W) 45/35/20°C | TEHO (W) 55/45/20°C | TEHO (W) 60/45/20°C | TILAVUUS (l) | N- eksponentti | PAINO (kg) |
|--------------------|--------|--------|------------------|------------------------|------------------------|------------------------|-----------------|-------------------|---------------|
| Tyyppi 10 | | | | | | | | | |
| | 450 | 50 | 5446576 | 411 | 443 | -- | 3.8 | 1.28 | 16.5 |
| | 600 | 50 | 5446577 | 518 | 571 | -- | 4.9 | 1.29 | 21.7 |
| | 750 | 50 | 5446578 | 617 | 694 | -- | 6.0 | 1.30 | 26.9 |
| Tyyppi 20 | | | | | | | | | |
| | 300 | 80 | 5446589 | 424 | 468 | 507 | 4.8 | 1.29 | 25.1 |
| | 450 | 80 | 5446590 | 595 | 671 | 728 | 7.2 | 1.30 | 35.3 |
| | 600 | 80 | 5446591 | 750 | 866 | 939 | 9.7 | 1.31 | 45.5 |
| | 750 | 80 | 5446592 | 893 | 1054 | 1143 | 12.1 | 1.32 | 55.6 |
| Tyyppi 21 | | | | | | | | | |
| | 300 | 80 | 5446605 | 458 | 531 | 576 | 4.8 | 1.31 | 26.8 |
| | 750 | 80 | 5446608 | 1038 | 1261 | 1369 | 12.1 | 1.33 | 62.9 |
| Tyyppi 22 | | | | | | | | | |
| | 300 | 105 | 5446621 | 528 | 613 | 665 | 4.8 | 1.31 | 29.7 |
| | 450 | 105 | 5446622 | 767 | 905 | 982 | 7.3 | 1.32 | 42.8 |
| | 600 | 105 | 5446623 | 995 | 1193 | 1295 | 9.7 | 1.32 | 55.9 |
| | 750 | 105 | 5446624 | 1211 | 1476 | 1603 | 12.2 | 1.33 | 69.0 |



1950

| KORKEUS 1950 mm | PITUUS | SYVYYS | Tuotenumero/ LVI | TEHO (W) 45/35/20°C | TEHO (W) 55/45/20°C | TEHO (W) 60/45/20°C | TILAVUUS (l) | N- eksponentti | PAINO (kg) |
|--------------------|--------|--------|---------------------|------------------------|------------------------|------------------------|-----------------|-------------------|---------------|
| Tyyppi 10 | | | | | | | | | |
| | 450 | 50 | 5446579 | 437 | 477 | -- | 4.1 | 1.28 | 17.9 |
| | 600 | 50 | 5446580 | 555 | 615 | -- | 5.4 | 1.29 | 23.5 |
| | 750 | 50 | 5446581 | 664 | 748 | -- | 6.7 | 1.30 | 29.2 |
| Tyyppi 20 | | | | | | | | | |
| | 300 | 80 | 5446593 | 447 | 500 | 541 | 5.2 | 1.29 | 27.1 |
| | 450 | 80 | 5446594 | 631 | 718 | 778 | 7.8 | 1.30 | 38.2 |
| | 600 | 80 | 5446595 | 799 | 926 | 1004 | 10.4 | 1.31 | 49.3 |
| | 750 | 80 | 5446596 | 956 | 1128 | 1224 | 13.0 | 1.32 | 60.4 |
| Tyyppi 21 | | | | | | | | | |
| | 300 | 80 | 5446609 | 488 | 567 | 615 | 5.2 | 1.31 | 28.9 |
| | 450 | 80 | 5446610 | 702 | 832 | 903 | 7.8 | 1.32 | 41.8 |
| | 600 | 80 | 5446611 | 904 | 1091 | 1184 | 10.4 | 1.33 | 54.7 |
| | 750 | 80 | 5446612 | 1093 | 1345 | 1460 | 13.0 | 1.33 | 67.6 |
| Tyyppi 22 | | | | | | | | | |
| | 300 | 105 | 5446625 | 559 | 649 | 704 | 5.3 | 1.31 | 31.8 |
| | 450 | 105 | 5446626 | 817 | 960 | 1041 | 7.8 | 1.31 | 45.7 |
| | 600 | 105 | 5446627 | 1064 | 1266 | 1373 | 10.4 | 1.32 | 59.7 |
| | 750 | 105 | 5446628 | 1301 | 1567 | 1701 | 13.1 | 1.33 | 73.7 |



2100

| KORKEUS 2100 mm | PITUUS | SYVYYS | Tuotenumero/ LVI | TEHO (W) 45/35/20°C | TEHO (W) 55/45/20°C | TEHO (W) 60/45/20°C | TILAVUUS (l) | N- eksponentti | PAINO (kg) |
|--------------------|--------|--------|---------------------|------------------------|------------------------|------------------------|-----------------|-------------------|---------------|
| Tyyppi 10 | | | | | | | | | |
| | 450 | 50 | 5446582 | 464 | 512 | -- | 4.5 | 1.29 | 19.2 |
| | 600 | 50 | 5446583 | 591 | 660 | -- | 5.8 | 1.29 | 25.3 |
| | 750 | 50 | 5446584 | 712 | 804 | -- | 7.3 | 1.30 | 31.5 |
| Tyyppi 20 | | | | | | | | | |
| | 300 | 80 | 5446597 | 470 | 531 | 576 | 5.6 | 1.30 | 29.1 |
| | 450 | 80 | 5446598 | 665 | 764 | 828 | 8.4 | 1.30 | 41.1 |
| | 600 | 80 | 5446599 | 848 | 987 | 1070 | 11.1 | 1.31 | 53.1 |
| | 750 | 80 | 5446600 | 1019 | 1203 | 1305 | 13.9 | 1.32 | 65.0 |
| Tyyppi 21 | | | | | | | | | |
| | 300 | 80 | 5446613 | 518 | 604 | 655 | 5.6 | 1.31 | 30.9 |
| | 450 | 80 | 5446614 | 743 | 886 | 962 | 8.4 | 1.32 | 44.8 |
| | 600 | 80 | 5446615 | 953 | 1161 | 1260 | 11.1 | 1.33 | 58.6 |
| Tyyppi 22 | | | | | | | | | |
| | 300 | 105 | 5446629 | 587 | 684 | 742 | 5.7 | 1.31 | 33.8 |
| | 450 | 105 | 5446630 | 860 | 1012 | 1098 | 8.4 | 1.32 | 48.6 |
| | 600 | 105 | 5446631 | 1122 | 1335 | 1448 | 11.2 | 1.32 | 63.5 |
| | 750 | 105 | 5446632 | 1377 | 1654 | 1795 | 13.9 | 1.32 | 78.3 |



2300

| KORKEUS 2300 mm | PITUUS | SYVYYS | Tuotenro/ LVI | TEHO (W) 45/35/20°C | TEHO (W) 55/45/20°C | TEHO (W) 60/45/20°C | TILAVUUS (l) | N- eksponentti | PAINO (kg) |
|--------------------|--------|--------|------------------|------------------------|------------------------|------------------------|-----------------|-------------------|---------------|
| Tyyppi 22 | | | | | | | | | |
| | 300 | 105 | 5446633 | 622 | 729 | -- | 6.0 | 1.31 | 36.6 |
| | 450 | 105 | 5446634 | 915 | 1080 | -- | 9.3 | 1.32 | 52.6 |
| | 600 | 105 | 5446635 | 1199 | 1425 | -- | 12.7 | 1.32 | 68.6 |
| | 750 | 105 | 5446636 | 1477 | 1767 | -- | 15.9 | 1.32 | 84.6 |