



Tietolehti

2026-06-13

Ventil Compact (CV)

Integroitu venttiilijärjestelmä joustavaan asennukseen



- ✓ Monipuoliset asennusvaihtoehdot
- ✓ Kestävä rakenne
- ✓ Korkea hyötysuhde
- ✓ Useita kokovaihtoehtoja
- ✓ Helppo huoltaa

Ventil Compact -radiaattori erottuu joustavilla asennusvaihtoehdoillaan integroidun venttiilijärjestelmänsä ansiosta. Se tukee sekä sivu- että alaliitännöitä ja soveltuu erilaisiin huonejärjestelyihin. Sitä on saatavana useissa eri kokoluokissa. Kestää enintään 10 baarin paineen ja jopa 110 °C:n lämpötilan. Ventil Compact toimitetaan sisäänrakennetulla venttiilillä, asennetuilla sivupaneeleilla, yläritilällä ja lapsiturvallisella kiinnityksellä. Radiaattorissa on valmiiksi asennettuna päätylevyt, päälliritilä, ja ilmausruuvi. Pakkauksessa on mukana pikakannakkeet. Valkoinen RAL 9016. Termostaattipää tilataan erikseen, katso uudistunut Evosense ja TRV2 valikoima Takuu 10 vuotta.



Käyttöalue

Ventil Compact -lämpöpatteri on ihanteellinen asuin- ja liikekiinteistöihin. Siinä on integroidut venttiilit kaksiputkijärjestelmille, mahdollistaen liitännät sekä sivuilta (4 x G 1/2") että alhaalta (2 x G 1/2", 50 mm välein). Saatavilla korkeuksina 200-900 mm ja pituuksina 400-3000 mm. Se tukee vesilämmitysjärjestelmiä ja sen maksimikäyttöpaine on 10 bar ja maksimilämpötila 110°C.

Mitoitus

Käytä integroitujen venttiilien sijaintia (oletus oikealla, valinnainen vasemmalla), korkeuksia (200-900 mm) ja pituuksia (400-3000 mm). Tarkempaan valintaan katso esitteemme tai suunnittelupalvelumme.

Käyttö

Varmista, että kaikki liitännät noudattavat määriteltyjä standardeja (ISO 228). Venttiilin sisäosa, ilmanpoistin ja umpitulpat ovat tehtaalla asennettuja. Käytä asennusapua tarkkojen liitännätäisyyksien saavuttamiseksi ja varmista, että hydraulinen tasapainotus on asetettu annettujen kv-sääntöjen

mukaisesti. Seuraa suositeltuja asennusohjeita joko yksi- tai kaksiputkijärjestelmille, huomioiden tarvittavat kiertoa estävät esteet ja venttiilien sijainnit.

Suunnittelijan teksti

Ventil Compact -radiaattori on monipuolinen litteäpintainen radiaattori, jossa on integroidut venttiilit ja joka sopii kaksiputkisiin lämmitysjärjestelmiin. Se tarjoaa useita liitännämahdollisuuksia: 4 sivuttaista G 1/2" liitännää ja 2 alinta G 1/2" liitännää (50 mm:n välein). Radiaattori on saatavana 200 mm:stä 900 mm:iin ja 400 mm:stä 3000 mm:iin. Se voi toimia enintään 10 baarin paineessa ja kestää jopa 110 °C:n lämpötiloja. Se valmistetaan kylmävalssatusta teräksestä EN 10130 -standardien mukaisesti, ja sille tehdään viisivaiheinen pintäkäsittely, johon kuuluu emäksinen rasvanpoisto, fosfointi, kataporeettinen pohjamaalaus, epoksipolyesterijauhemaalaus ja kovettuminen 200 °C:ssa. Ventil Compact on CE-sertifioitu standardin EN 442 mukaisesti, ja se noudattaa tiukkoja laatustandardeja, kuten ISO 9001 ja ISO 14001. Integroitu venttiilipesä tarjoaa 11 asetusta optimaalista hydraulista tasapainotusta varten.



Määrittelyt

OMINAISUUDET	YKSIKKÖ	ARVOT
ETIM-luokka		EC011022
Materiaali		teräs
Tyyppi		11, 21, 22, 33
Pintarakenne		profiloitu
Suurin käyttöpaine	bar	10
Vakioliitäntöjen määrä		2
Lämmitysteho EN 442 -hyväksytyn laboratorion mukaan		Kyllä
Maksimi käyttölämpötila	°C	110
Vakioväri		Kyllä
Väri		valkoinen
RAL-numero		9016
Säleikkö/Peitelevy		Kyllä
Säleikkö/Peitelevy		Kyllä
Kiiltoaste		kiiltävä
Kierrekoko (tuuma)		1/2"
Liitäntä kierre		sisäkierre
Yhden pisteen liitännällä		Kyllä
Ilmausliitännällä		Kyllä
Ilmausventtiilillä/ilmaajalla		Kyllä
Tyhjennysmahdollisuudella		Kyllä



Dokumentit

DOKUMENTIT	DOKUMENTTITYYPPI	LINKKI
PURMO - radiaattorivalikoiman tekninen esite, 2018	ProductCatalog	https://asset.productmarketingcloud.com/api/assetstorage/3577_ed398445-293c-4d35-be10-ab31eca9c1cb
Värikartta 2025	Brochure	https://asset.productmarketingcloud.com/api/assetstorage/3577_190325f8-8b3b-4b3a-84d1-15ae17bd0b59
Takuehdot, Purmo radiaattorit ja konvektorit	Warranty	https://asset.productmarketingcloud.com/api/assetstorage/3577_00ce510b-77ef-40a3-9b7e-bfc12453a5a3
Asennus- ja Huolto ohje, Paneeliradiaattorit	Installation	https://asset.productmarketingcloud.com/api/assetstorage/3577_2f8590e0-d2e8-4d65-bd59-843321666e62
MCA-D, MCA-Q asennusohje	Installation	https://asset.productmarketingcloud.com/api/assetstorage/3577_40b8e51f-c96a-48bf-80ee-9adbe248dcac
Tiiviyksö, ohjeet ja pöytäkirja - radiattorit ja konvektorit FI-SE	Installation	https://asset.productmarketingcloud.com/api/assetstorage/3577_c339a119-c7a0-46c2-a699-964efbdd617a
Purmo Teholaskenta, Paneeliradiaattorit (DE)	TechDia	https://asset.productmarketingcloud.com/api/assetstorage/3577_2da398bb-5820-4a58-af2d-62333aa4e65e



Resurssit



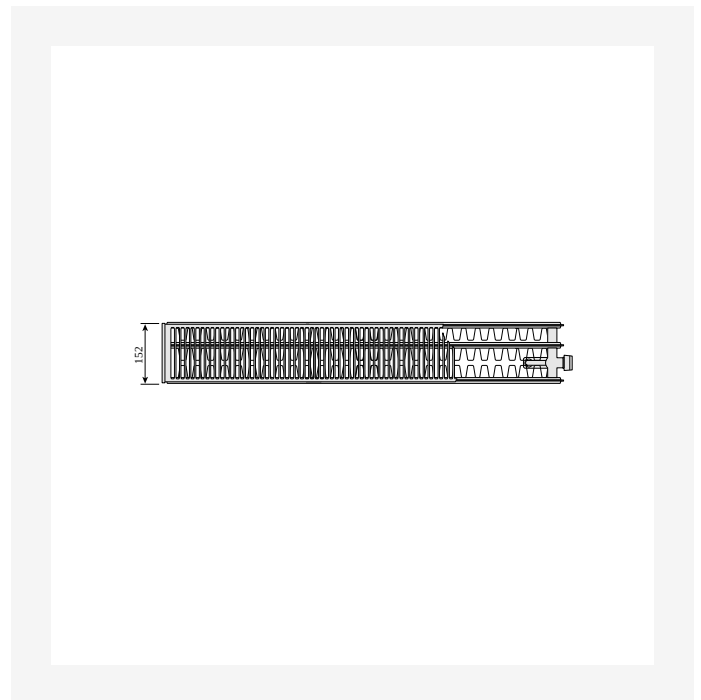
ProductImage - Panel radiator Ventil Compact, CV, detail.



ProductImage - Panel radiator Ventil Compact, CV.

VENTIL COMPACT (mm)		
	CV11	
A	a1	a2
400-1600	117	-
1800	117	917
2000	117	1017
2300	117	1150
2600	117	1317
3000	117	1517

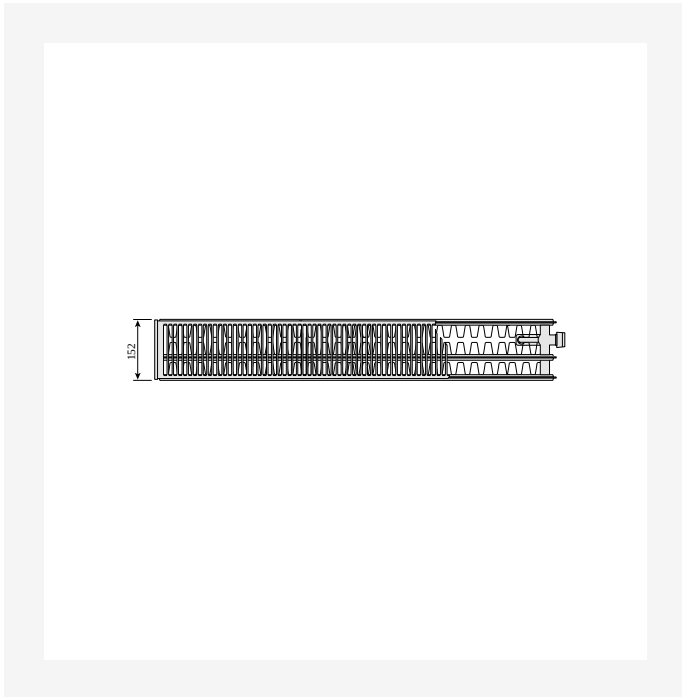
DimensionalDrawing - Ventil Compact, taulukkopiirros A



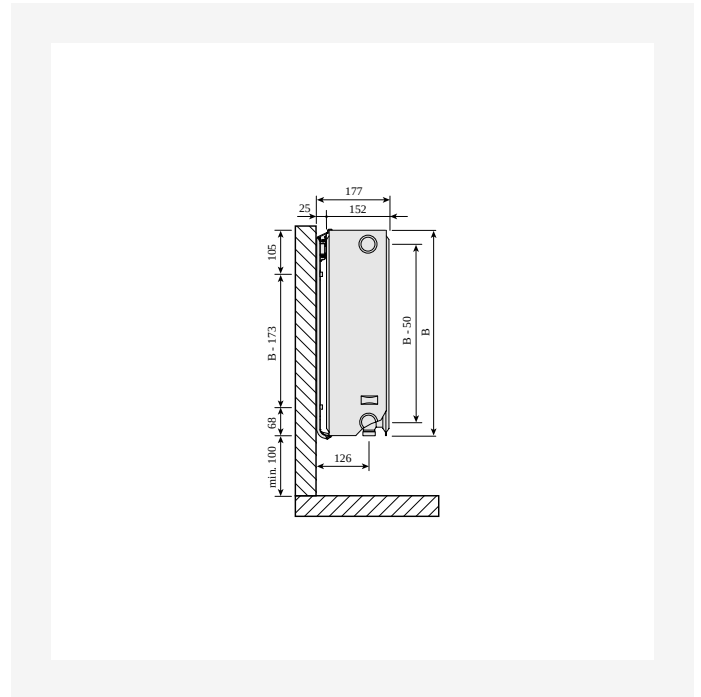
DimensionalDrawing - Ventil Compact, tyyppi 33, ylhäältäpäin



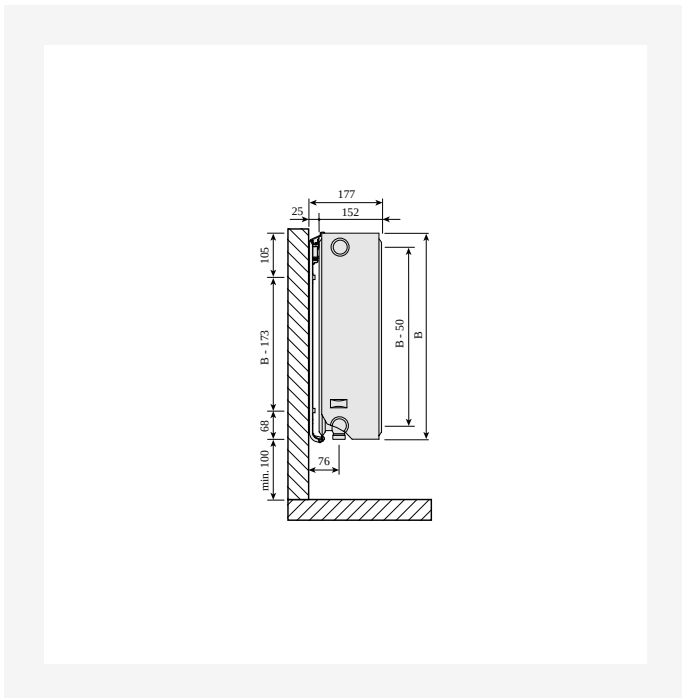
Resurssit



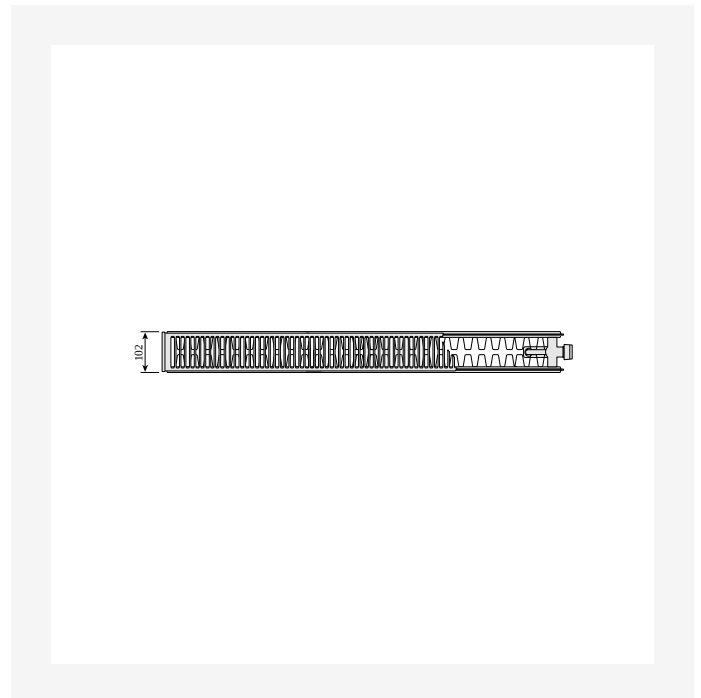
DimensionalDrawing - Ventil Compact, tyyppi 33, ylhäältäpäin



DimensionalDrawing - Ventil Compact, tyypit 30, 33, sivunäkymä Monclac-seinäkannakkeilla



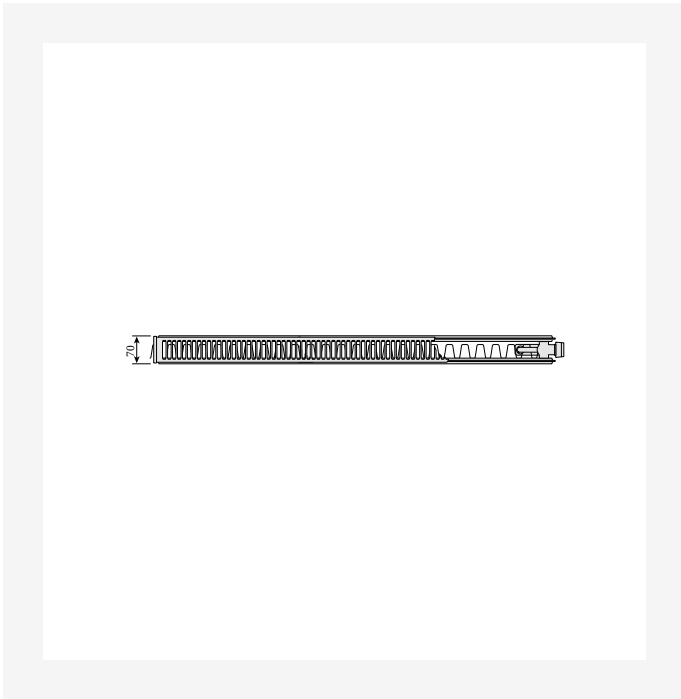
DimensionalDrawing - Ventil Compact, tyypit 30, 33, sivunäkymä Monclac-seinäkannakkeilla



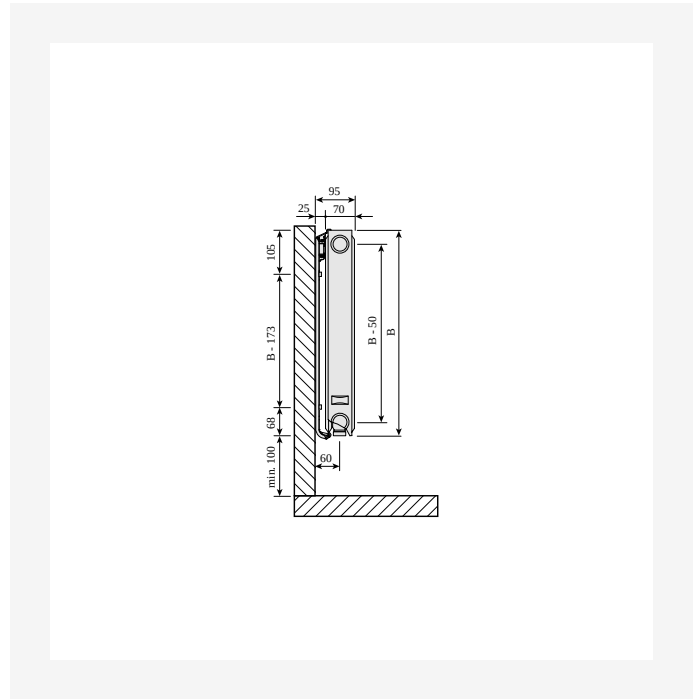
DimensionalDrawing - Ventil Compact, tyyppi 22, ylhäältäpäin



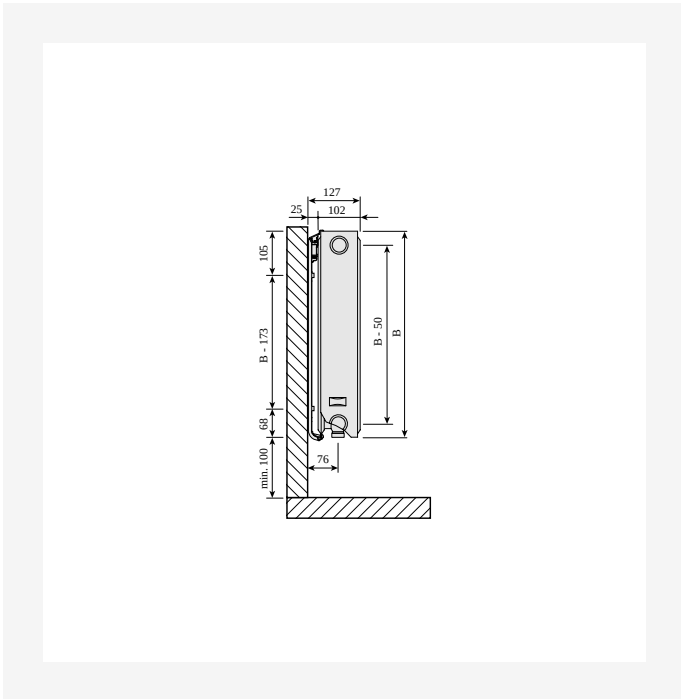
Resurssit



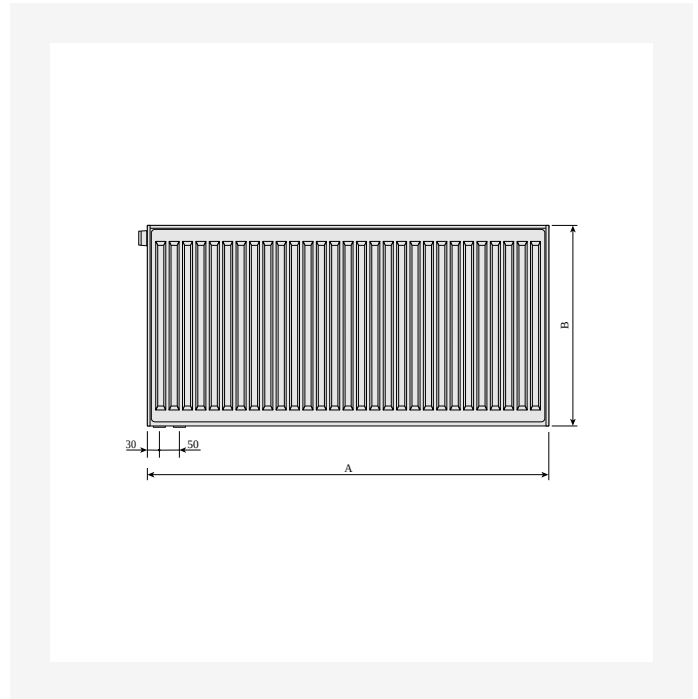
Dimensional Drawing - Ventil Compact, tyyppi 21s, ylhäältäpäin



Dimensional Drawing - Ventil Compact, type 21s, sivunäkymä Monclac-seinäkannakkeilla



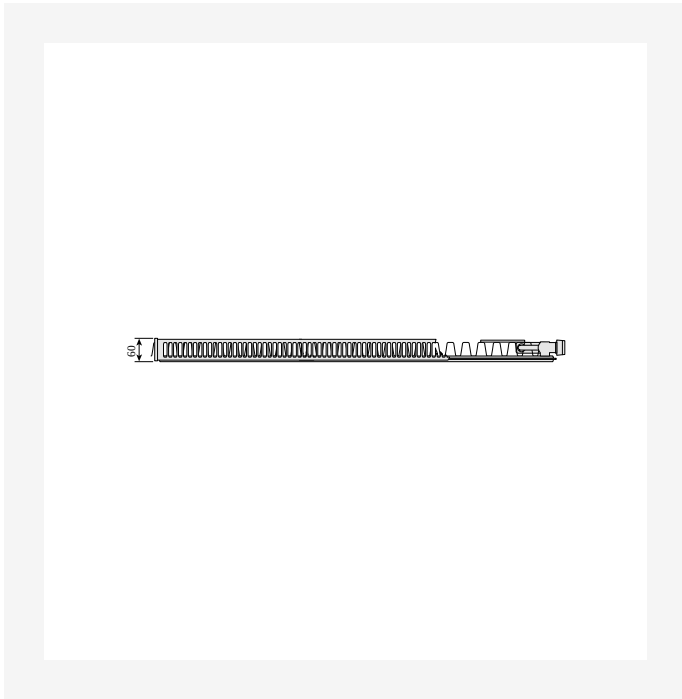
Dimensional Drawing - Ventil Compact, tyypit 20, 22, sivunäkymä Monclac-seinäkannakkeilla



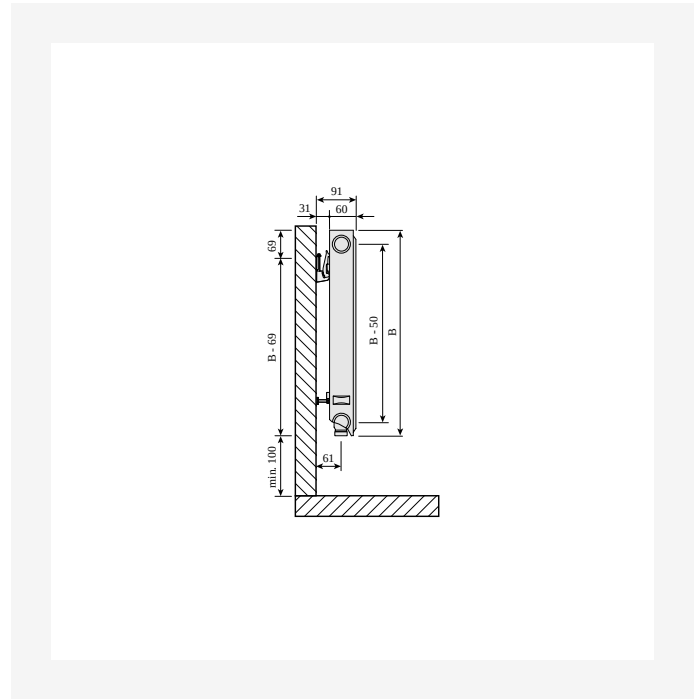
Dimensional Drawing - Ventil Compact, tyypit 20, 21s, 22, 30, 33, takaa



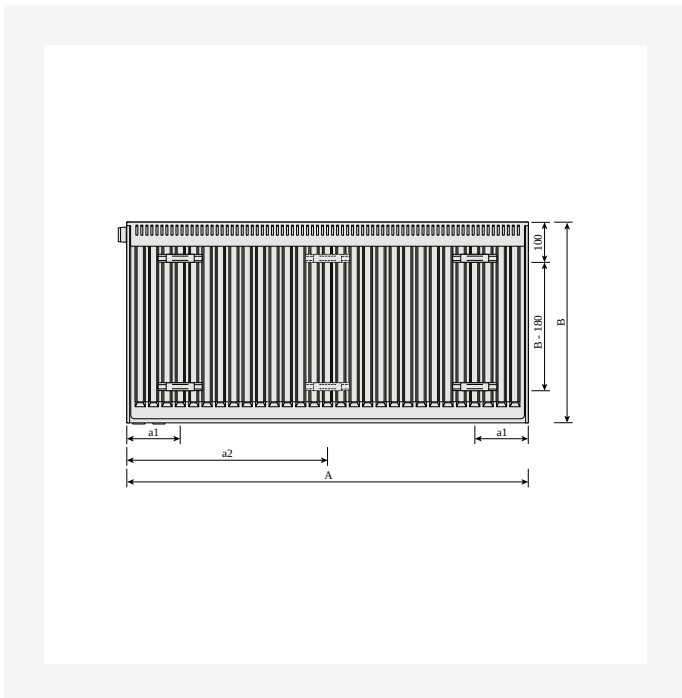
Resurssit



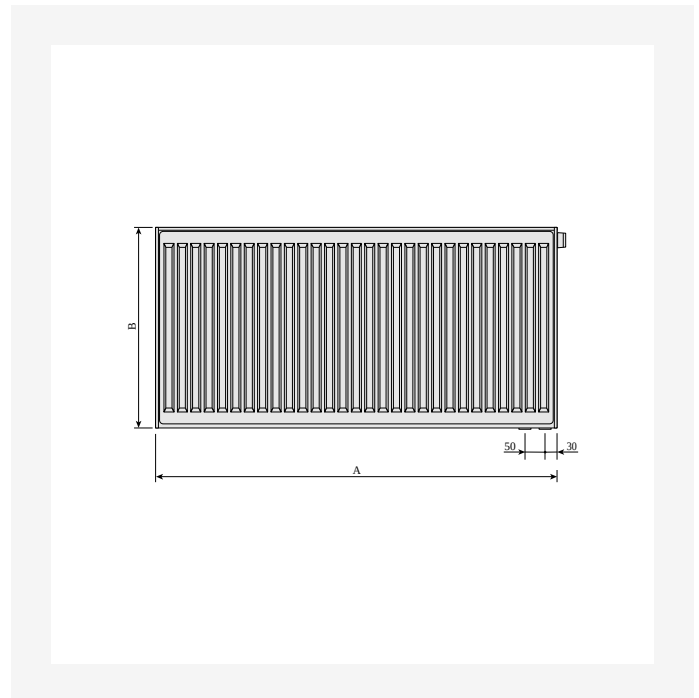
DimensionalDrawing - Ventil Compact, type 11, ylhäältäpäin



DimensionalDrawing - Ventil Compact, type 11, sivunäkymä SSMS-seinäkannakkeilla



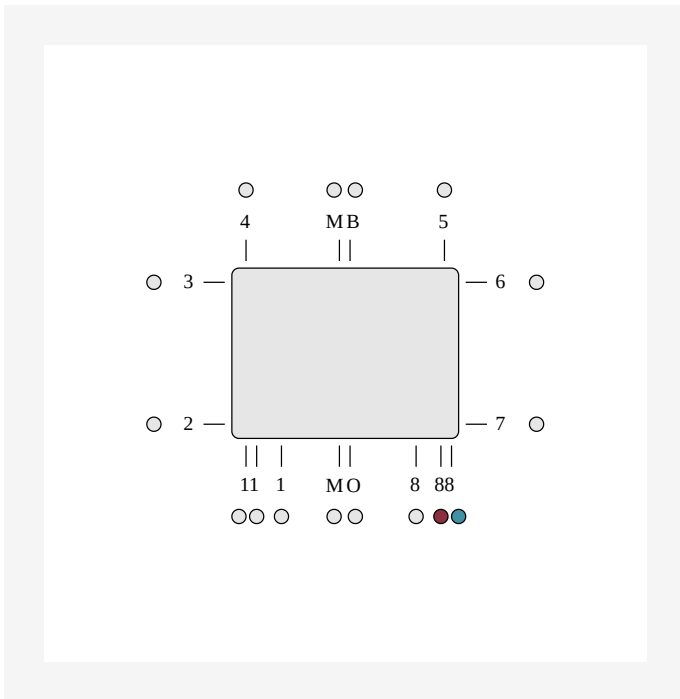
DimensionalDrawing - Compact Ventil Flex, tyyppi 11, takaa



DimensionalDrawing - Ventil Compact, etunäkymä



Resurssit



DimensionalDrawing - ETIM 88 LR alaliitäntä. Integroitu venttiili vaatii venttiilisisäkkeen käytön. Käyttämättömät liitännät on tulpattu.



Liittyvät tuotteet



Venttiilin sisus M30 kartio



Päälliritilä



Air



Korjausmaali Tipex



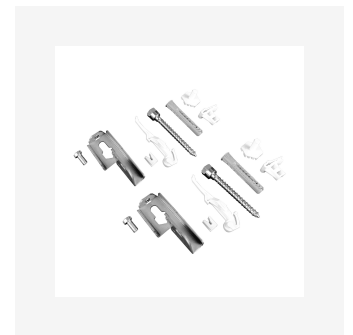
Sivupaneeli



Ilmausventtiili 1/2"



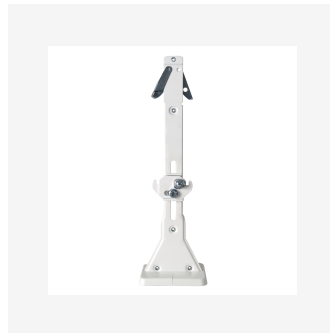
Seinäkannake Monclac MCA



Pikakannake Quick (SSMS)



Jalkakannakesuoja



Purmo Monclac -lattiatuki



Flamingo-venttiilinsisus



Evosense Remote -
termostaattipää



300

KORKEUS 300 mm	PITUUS	SYVYYS	Tuoteno/ LVI (VASEN)	Tuoteno/ LVI (OIKEA)	TEHO (W) 45/35/20°C	TEHO (W) 55/45/20°C	TEHO (W) 60/45/20°C	TILAVUUS (l)	N- eksponentti	PAINO (kg)
Tyyppi 11										
400	60		F071103004010310	F071103004010300	65	113	122	0.7	1.30	4.4
500	60		F071103005010310	F071103005010300	81	141	152	0.8	1.30	5.2
600	60		F071103006010310	F071103006010300	97	169	183	1.0	1.30	6.0
700	60		F071103007010310	F071103007010300	113	197	213	1.2	1.30	6.8
800	60		F071103008010310	F071103008010300	129	225	244	1.4	1.30	7.6
900	60		F071103009010310	F071103009010300	146	253	274	1.5	1.30	8.3
1000	60		F071103010010310	F071103010010300	162	281	305	1.7	1.30	9.1
1100	60		F071103011010310	F071103011010300	178	309	335	1.9	1.30	10.3
1200	60		F071103012010310	F071103012010300	194	338	366	2.0	1.30	1.7
1400	60		F071103014010310	F071103014010300	226	394	427	2.4	1.30	12.2
1600	60		F071103016010310	F071103016010300	259	450	488	2.7	1.30	13.8
1800	60		F071103018010310	F071103018010300	291	506	549	3.1	1.30	15.4
2000	60		F071103020010310	F071103020010300	323	563	610	3.4	1.30	16.9
2300	60		F071103023010310	F071103023010300	372	647	701	3.9	1.30	19.3
2600	60		F071103026010310	F071103026010300	420	731	792	4.4	1.30	21.6
3000	60		F071103030010310	F071103030010300	485	844	914	5.1	1.30	24.7
Tyyppi 21										
400	70		F072103004011300		92	158	171	1.4	1.28	6.5
500	70		F072103005011300		115	198	214	1.7	1.28	7.7
600	70		F072103006011300		137	237	257	2.0	1.28	9.0
700	70		F072103007011300		160	277	300	2.4	1.28	1.2
800	70		F072103008011300		183	317	343	2.7	1.28	11.4
900	70		F072103009011300		206	356	385	3.1	1.28	12.6
1000	70		F072103010011300		229	396	428	3.4	1.28	13.9



300

KORKEUS 300 mm	PITUUS	SYVYYS	Tuoteno/ LVI (VASEN)	Tuoteno/ LVI (OIKEA)	TEHO (W) 45/35/20°C	TEHO (W) 55/45/20°C	TEHO (W) 60/45/20°C	TILAVUUS (l)	N- eksponentti	PAINO (kg)
	1100	70	F072103011011300		252	435	471	3.7	1.28	15.1
	1200	70	F072103012011300		275	475	514	4.1	1.28	16.3
	1400	70	F072103014011300		321	554	600	4.8	1.28	18.8
	1600	70	F072103016011300		367	633	685	5.4	1.28	21.3
	1800	70	F072103018011300		412	712	771	6.1	1.28	23.7
	2000	70	F072103020011300		458	791	856	6.8	1.28	26.2
	2300	70	F072103023011300		527	910	985	7.8	1.28	29.9
	2600	70	F072103026011300		596	1029	1113	8.8	1.28	33.6
	3000	70	F072103030011300		687	1187	1285	10.2	1.28	38.5
Tyyppi 22										
	400	102	F072203004011300		113	197	213	1.4	1.31	7.4
	500	102	F072203005011300		141	246	267	1.7	1.31	8.8
	600	102	F072203006011300		169	295	320	2.0	1.31	12
	700	102	F072203007011300		197	345	374	2.4	1.31	11.6
	800	102	F072203008011300		225	394	427	2.7	1.31	13.0
	900	102	F072203009011300		253	443	480	3.1	1.31	14.3
	1000	102	F072203010011300		282	492	534	3.4	1.31	15.7
	1100	102	F072203011011300		310	542	587	3.7	1.31	17.1
	1200	102	F072203012011300		338	591	640	4.1	1.31	18.5
	1400	102	F072203014011300		394	689	747	4.8	1.31	21.3
	1600	102	F072203016011300		451	788	854	5.4	1.31	24.2
	1800	102	F072203018011300		507	886	961	6.1	1.31	26.8
	2000	102	F072203020011300		563	985	1067	6.8	1.31	29.6
	2300	102	F072203023011300		648	1132	1228	7.8	1.31	33.7
	2600	102	F072203026011300		732	1280	1388	8.8	1.31	37.9
	3000	102	F072203030011300		845	1477	1601	10.2	1.31	43.4



300

KORKEUS 300 mm	PITUUS	SYVYYS	Tuotenro/ LVI (VASEN)	Tuotenro/ LVI (OIKEA)	TEHO (W) 45/35/20°C	TEHO (W) 55/45/20°C	TEHO (W) 60/45/20°C	TILAVUUS (l)	N- eksponentti	PAINO (kg)
Tyyppi 33										
400	152	F073303004011310	F073303004011300	157	275	299	2.0	1.31	15	
500	152	F073303005011310	F073303005011300	196	344	373	2.5	1.31	12.6	
600	152	F073303006011310	F073303006011300	236	413	448	3.1	1.31	14.7	
700	152	F073303007011310	F073303007011300	275	482	523	3.6	1.31	16.8	
800	152	F073303008011310	F073303008011300	314	551	597	4.1	1.31	18.9	
900	152	F073303009011310	F073303009011300	354	620	672	4.6	1.31	3.0	
1000	152	F073303010011310	F073303010011300	393	688	747	5.1	1.31	23.8	
1100	152	F073303011011310	F073303011011300	432	757	821	5.6	1.31	25.2	
1200	152	F073303012011310	F073303012011300	472	826	896	6.1	1.31	27.3	
1400	152	F073303014011310	F073303014011300	550	964	1045	7.1	1.31	31.4	
1600	152	F073303016011310	F073303016011300	629	1101	1195	8.2	1.31	35.6	
1800	152	F073303018011310	F073303018011300	707	1239	1344	9.2	1.31	39.8	
2000	152	F073303020011310	F073303020011300	786	1377	1493	10.2	1.31	44.0	
2300	152	F073303023011310	F073303023011300	904	1583	1717	11.7	1.31	5.3	
2600	152	F073303026011310	F073303026011300	1022	1790	1941	13.3	1.31	56.5	
3000	152	F073303030011310	F073303030011300	1179	2065	2240	15.3	1.31	64.9	



400

KORKEUS 400 mm	PITUUS	SYVYYS	Tuotenumero/ LVI (VASEN)	Tuotenumero/ LVI (OIKEA)	TEHO (W) 45/35/20°C	TEHO (W) 55/45/20°C	TEHO (W) 60/45/20°C	TILAVUUS (l)	N- eksponentti	PAINO (kg)
Tyyppi 11										
400	60		F071104004010310	F071104004010300	84	146	158	0.9	1.30	5.6
500	60		F071104005010310	F071104005010300	105	183	198	1.1	1.30	6.6
600	60		F071104006010310	F071104006010300	126	219	238	1.3	1.30	7.8
700	60		F071104007010310	F071104007010300	147	256	277	1.5	1.30	8.8
800	60		F071104008010310	F071104008010300	168	292	317	1.8	1.30	10.2
900	60		F071104009010310	F071104009010300	189	329	356	2.0	1.30	19
1000	60		F071104010010310	F071104010010300	210	366	396	2.2	1.30	12.0
1100	60		F071104011010310	F071104011010300	231	402	436	2.4	1.30	13.5
1200	60		F071104012010310	F071104012010300	252	439	475	2.6	1.30	14.1
1400	60		F071104014010310	F071104014010300	294	512	555	3.1	1.30	16.3
1600	60		F071104016010310	F071104016010300	335	585	634	3.5	1.30	18.4
1800	60		F071104018010310	F071104018010300	377	658	713	4.0	1.30	2.5
2000	60		F071104020010310	F071104020010300	419	731	792	4.4	1.30	22.7
2300	60		F071104023010310	F071104023010300	482	841	911	5.1	1.30	25.9
2600	60		F071104026010310	F071104026010300	545	950	1030	5.7	1.30	29.7
3000	60		F071104030010310	F071104030010300	629	1097	1188	6.6	1.30	33.4
Tyyppi 21										
400	70		F072104004011300		115	199	215	1.8	1.29	8.4
500	70		F072104005011300		143	249	269	2.3	1.29	16
600	70		F072104006011300		172	298	323	2.7	1.29	11.8
700	70		F072104007011300		200	348	377	3.1	1.29	13.3
800	70		F072104008011300		229	398	431	3.6	1.29	15.0
900	70		F072104009011300		258	448	485	4.0	1.29	16.6
1000	70		F072104010011300		286	497	539	4.5	1.29	18.3
1100	70		F072104011011300		315	547	592	5.0	1.29	19.9



400

KORKEUS 400 mm	PITUUS	SYVYYS	Tuotenumero/ LVI (VASEN)	Tuotenumero/ LVI (OIKEA)	TEHO (W) 45/35/20°C	TEHO (W) 55/45/20°C	TEHO (W) 60/45/20°C	TILAVUUS (l)	N- eksponentti	PAINO (kg)
	1200	70	F072104012011300		344	597	646	5.4	1.29	21.5
	1400	70	F072104014011300		401	696	754	6.3	1.29	24.8
	1600	70	F072104016011300		458	796	862	7.2	1.29	28.9
	1800	70	F072104018011300		515	895	969	8.1	1.29	31.4
	2000	70	F072104020011300		573	994	1077	9.0	1.29	34.6
	2300	70	F072104023011300		658	1144	1239	10.3	1.29	39.6
	2600	70	F072104026011300		744	1293	1400	11.7	1.29	44.5
	3000	70	F072104030011300		859	1492	1616	13.5	1.29	51.2
Tyyppi 22	400	102	F072204004011300		142	249	270	1.8	1.32	9.6
	500	102	F072204005011300		177	311	338	2.3	1.32	11.5
	600	102	F072204006011300		213	374	405	2.7	1.32	13.4
	700	102	F072204007011300		248	436	473	3.1	1.32	15.3
	800	102	F072204008011300		284	498	540	3.6	1.32	17.2
	900	102	F072204009011300		319	560	608	4.0	1.32	19.8
	1000	102	F072204010011300		355	623	675	4.5	1.32	3.0
	1100	102	F072204011011300		390	685	743	5.0	1.32	22.9
	1200	102	F072204012011300		426	747	811	5.4	1.32	24.8
	1400	102	F072204014011300		497	872	946	6.3	1.32	28.6
	1600	102	F072204016011300		568	996	1081	7.2	1.32	32.4
	1800	102	F072204018011300		639	1121	1216	8.1	1.32	36.3
	2000	102	F072204020011300		710	1245	1351	9.0	1.32	4.1
	2300	102	F072204023011300		816	1432	1554	10.3	1.32	45.7
	2600	102	F072204026011300		923	1619	1756	11.7	1.32	51.4
	3000	102	F072204030011300		1064	1868	2026	13.5	1.32	59.4

Tyyppi 33



400

KORKEUS 400 mm	PITUUS	SYVYYS	Tuotenro/ LVI (VASEN)	Tuotenro/ LVI (OIKEA)	TEHO (W) 45/35/20°C	TEHO (W) 55/45/20°C	TEHO (W) 60/45/20°C	TILAVUUS (l)	N- eksponentti	PAINO (kg)
400	152	F073304004011310	F073304004011300	196	345	375	2.7	1.33	13.8	
500	152	F073304005011310	F073304005011300	245	432	468	3.4	1.33	16.6	
600	152	F073304006011310	F073304006011300	294	518	562	4.0	1.33	19.4	
700	152	F073304007011310	F073304007011300	343	604	656	4.7	1.33	22.3	
800	152	F073304008011310	F073304008011300	392	691	749	5.4	1.33	25.9	
900	152	F073304009011310	F073304009011300	441	777	843	6.0	1.33	27.9	
1000	152	F073304010011310	F073304010011300	490	863	937	6.7	1.33	3.7	
1100	152	F073304011011310	F073304011011300	539	950	1031	7.4	1.33	33.6	
1200	152	F073304012011310	F073304012011300	588	1036	1124	8.0	1.33	36.4	
1400	152	F073304014011310	F073304014011300	686	1209	1312	9.4	1.33	42.2	
1600	152	F073304016011310	F073304016011300	785	1381	1499	10.7	1.33	47.7	
1800	152	F073304018011310	F073304018011300	883	1554	1686	12.1	1.33	53.4	
2000	152	F073304020011310	F073304020011300	981	1726	1874	13.4	1.33	59.0	
2300	152	F073304023011310	F073304023011300	1128	1985	2155	15.4	1.33	67.4	
2600	152	F073304026011310	F073304026011300	1275	2244	2436	17.4	1.33	75.9	
3000	152	F073304030011310	F073304030011300	1471	2590	2811	20.1	1.33	87.2	



450

KORKEUS 450 mm	PITUUS	SYVYYS	Tuotenumero/ LVI (VASEN)	Tuotenumero/ LVI (OIKEA)	TEHO (W) 45/35/20°C	TEHO (W) 55/45/20°C	TEHO (W) 60/45/20°C	TILAVUUS (l)	N- eksponentti	PAINO (kg)
Tyyppi 11										
400	60		F071104504010310	F071104504010300	93	162	176	1.0	1.30	6.4
500	60		F071104505010310	F071104505010300	116	203	220	1.3	1.30	7.7
600	60		F071104506010310	F071104506010300	139	243	264	1.5	1.30	9.0
700	60		F071104507010310	F071104507010300	163	284	308	1.8	1.30	13
800	60		F071104508010310	F071104508010300	186	325	352	2.0	1.30	11.5
900	60		F071104509010310	F071104509010300	209	365	396	2.3	1.30	12.9
1000	60		F071104510010310	F071104510010300	232	406	440	2.5	1.30	14.6
1100	60		F071104511010310	F071104511010300	256	446	484	2.8	1.30	15.3
1200	60		F071104512010310	F071104512010300	279	487	528	3.0	1.30	16.6
1400	60		F071104514010310	F071104514010300	325	568	616	3.5	1.30	19.2
1600	60		F071104516010310	F071104516010300	372	649	703	4.0	1.30	21.7
1800	60		F071104518010310	F071104518010300	418	730	791	4.5	1.30	24.2
2000	60		F071104520010310	F071104520010300	465	811	879	5.0	1.30	26.8
2300	60		F071104523010310	F071104523010300	535	933	1011	5.8	1.30	3.6
2600	60		F071104526010310	F071104526010300	604	1055	1143	6.5	1.30	34.4
3000	60		F071104530010310	F071104530010300	697	1217	1319	7.5	1.30	39.5
Tyyppi 21										
400	70		F072104504011300		125	218	236	2.0	1.30	10.2
500	70		F072104505011300		157	273	296	2.5	1.30	11.8
600	70		F072104506011300		188	327	355	3.0	1.30	13.8
700	70		F072104507011300		219	382	414	3.5	1.30	15.7
800	70		F072104508011300		250	436	473	4.0	1.30	17.7
900	70		F072104509011300		282	491	532	4.5	1.30	19.7
1000	70		F072104510011300		313	545	591	5.0	1.30	21.7
1100	70		F072104511011300		344	600	650	5.5	1.30	23.6



450

KORKEUS 450 mm	PITUUS	SYVYYS	Tuotenro/ LVI (VASEN)	Tuotenro/ LVI (OIKEA)	TEHO (W) 45/35/20°C	TEHO (W) 55/45/20°C	TEHO (W) 60/45/20°C	TILAVUUS (l)	N- eksponentti	PAINO (kg)
	1200	70	F072104512011300		376	654	709	6.0	1.30	25.6
	1400	70	F072104514011300		438	764	827	7.0	1.30	29.5
	1600	70	F072104516011300		501	873	946	8.0	1.30	33.5
	1800	70	F072104518011300		564	982	1064	9.0	1.30	37.4
	2000	70	F072104520011300		626	1091	1182	10.0	1.30	41.4
	2300	70	F072104523011300		720	1254	1359	11.5	1.30	47.4
	2600	70	F072104526011300		814	1418	1537	13.0	1.30	53.2
	3000	70	F072104530011300		939	1636	1773	15.0	1.30	61.1
Tyyppi 22										
	400	102	F072204504011300		156	274	297	2.0	1.32	11.2
	500	102	F072204505011300		195	343	372	2.5	1.32	13.4
	600	102	F072204506011300		234	411	446	3.0	1.32	15.7
	700	102	F072204507011300		273	480	521	3.5	1.32	18.0
	800	102	F072204508011300		312	548	595	4.0	1.32	2.3
	900	102	F072204509011300		351	617	669	4.5	1.32	22.5
	1000	102	F072204510011300		390	685	744	5.0	1.32	24.7
	1100	102	F072204511011300		429	754	818	5.5	1.32	27.0
	1200	102	F072204512011300		468	822	892	6.0	1.32	29.2
	1400	102	F072204514011300		546	960	1041	7.0	1.32	33.7
	1600	102	F072204516011300		624	1097	1190	8.0	1.32	38.2
	1800	102	F072204518011300		702	1234	1339	9.0	1.32	42.8
	2000	102	F072204520011300		780	1371	1487	10.0	1.32	47.3
	2300	102	F072204523011300		897	1576	1711	11.5	1.32	54.3
	2600	102	F072204526011300		1014	1782	1934	13.0	1.32	6.8
	3000	102	F072204530011300		1169	2056	2231	15.0	1.32	69.8

Tyyppi 33



450

KORKEUS 450 mm	PITUUS	SYVYYS	Tuotenumero/ LVI (VASEN)	Tuotenumero/ LVI (OIKEA)	TEHO (W) 45/35/20°C	TEHO (W) 55/45/20°C	TEHO (W) 60/45/20°C	TILAVUUS (l)	N- eksponentti	PAINO (kg)
	400	152	F073304504011310	F073304504011300	215	379	411	3.0	1.33	15.9
	500	152	F073304505011310	F073304505011300	268	473	514	3.8	1.33	19.3
	600	152	F073304506011310	F073304506011300	322	568	617	4.5	1.33	22.7
	700	152	F073304507011310	F073304507011300	376	663	720	5.3	1.33	26.2
	800	152	F073304508011310	F073304508011300	429	757	822	6.0	1.33	29.6
	900	152	F073304509011310	F073304509011300	483	852	925	6.8	1.33	33.2
	1000	152	F073304510011310	F073304510011300	536	947	1028	7.5	1.33	36.4
	1100	152	F073304511011310	F073304511011300	590	1041	1131	8.3	1.33	39.9
	1200	152	F073304512011310	F073304512011300	644	1136	1233	9.0	1.33	43.3
	1400	152	F073304514011310	F073304514011300	751	1326	1439	10.5	1.33	5.2
	1600	152	F073304516011310	F073304516011300	858	1515	1645	12.0	1.33	57.4
	1800	152	F073304518011310	F073304518011300	966	1704	1850	13.5	1.33	63.9
	2000	152	F073304520011310	F073304520011300	1073	1894	2056	15.0	1.33	78
	2300	152	F073304523011310	F073304523011300	1234	2178	2364	17.3	1.33	9.0
	2600	152	F073304526011310	F073304526011300	1395	2462	2673	19.5	1.33	91.3
	3000	152	F073304530011310	F073304530011300	1609	2840	3084	22.5	1.33	109.2



500

KORKEUS 500 mm	PITUUS	SYVYYS	Tuotenumero/ LVI (VASEN)	Tuotenumero/ LVI (OIKEA)	TEHO (W) 45/35/20°C	TEHO (W) 55/45/20°C	TEHO (W) 60/45/20°C	TILAVUUS (l)	N- eksponentti	PAINO (kg)
Tyyppi 11										
400	60		F071105004010310	F071105004010300	102	178	193	1.1	1.31	6.9
500	60		F071105005010310	F071105005010300	127	223	241	1.4	1.31	8.2
600	60		F071105006010310	F071105006010300	153	267	290	1.6	1.31	9.5
700	60		F071105007010310	F071105007010300	178	312	338	1.9	1.31	18
800	60		F071105008010310	F071105008010300	204	356	386	2.2	1.31	12.1
900	60		F071105009010310	F071105009010300	229	401	434	2.4	1.31	13.4
1000	60		F071105010010310	F071105010010300	255	445	483	2.7	1.31	14.7
1100	60		F071105011010310	F071105011010300	280	490	531	3.0	1.31	16.4
1200	60		F071105012010310	F071105012010300	306	534	579	3.2	1.31	17.4
1400	60		F071105014010310	F071105014010300	357	623	676	3.8	1.31	20.0
1600	60		F071105016010310	F071105016010300	408	712	772	4.3	1.31	22.6
1800	60		F071105018010310	F071105018010300	459	801	869	4.9	1.31	25.2
2000	60		F071105020010310	F071105020010300	510	890	965	5.4	1.31	27.8
2300	60		F071105023010310	F071105023010300	586	1024	1110	6.2	1.31	31.8
2600	60		F071105026010310	F071105026010300	663	1158	1255	7.0	1.31	35.7
3000	60		F071105030010310	F071105030010300	765	1336	1448	8.1	1.31	4.9
Tyyppi 21										
400	70		F072105004011300		136	237	257	2.2	1.31	18
500	70		F072105005011300		170	296	321	2.8	1.31	12.2
600	70		F072105006011300		204	356	386	3.3	1.31	14.3
700	70		F072105007011300		237	415	450	3.9	1.31	16.3
800	70		F072105008011300		271	474	514	4.4	1.31	18.4
900	70		F072105009011300		305	533	578	5.0	1.31	2.5
1000	70		F072105010011300		339	593	643	5.5	1.31	22.6
1100	70		F072105011011300		373	652	707	6.0	1.31	24.7



500

KORKEUS 500 mm	PITUUS	SYVYYS	Tuotenumero/ LVI (VASEN)	Tuotenumero/ LVI (OIKEA)	TEHO (W) 45/35/20°C	TEHO (W) 55/45/20°C	TEHO (W) 60/45/20°C	TILAVUUS (l)	N- eksponentti	PAINO (kg)
	1200	70	F072105012011300		407	711	771	6.6	1.31	26.7
	1400	70	F072105014011300		475	830	900	7.7	1.31	3.9
	1600	70	F072105016011300		543	948	1028	8.8	1.31	35.8
	1800	70	F072105018011300		611	1067	1157	9.9	1.31	39.3
	2000	70	F072105020011300		679	1185	1285	11.0	1.31	43.5
	2300	70	F072105023011300		780	1363	1478	12.7	1.31	49.7
	2600	70	F072105026011300		882	1541	1671	14.3	1.31	55.9
	3000	70	F072105030011300		1018	1778	1928	16.5	1.31	64.2
Tyyppi 22	400	102	F072205004011300		169	299	324	2.2	1.33	11.9
	500	102	F072205005011300		212	373	405	2.8	1.33	14.2
	600	102	F072205006011300		254	448	486	3.3	1.33	16.5
	700	102	F072205007011300		297	522	567	3.9	1.33	19.0
	800	102	F072205008011300		339	597	648	4.4	1.33	21.3
	900	102	F072205009011300		381	672	729	5.0	1.33	23.6
	1000	102	F072205010011300		424	746	810	5.5	1.33	26.9
	1100	102	F072205011011300		466	821	891	6.0	1.33	28.4
	1200	102	F072205012011300		508	896	972	6.6	1.33	3.7
	1400	102	F072205014011300		593	1045	1134	7.7	1.33	35.5
	1600	102	F072205016011300		678	1194	1296	8.8	1.33	4.2
	1800	102	F072205018011300		763	1343	1458	9.9	1.33	44.9
	2000	102	F072205020011300		847	1493	1620	11.0	1.33	49.7
	2300	102	F072205023011300		974	1717	1863	12.7	1.33	56.8
	2600	102	F072205026011300		1102	1940	2106	14.3	1.33	63.9
	3000	102	F072205030011300		1271	2239	2430	16.5	1.33	73.3

Tyyppi 33



500

KORKEUS 500 mm	PITUUS	SYVYYS	Tuotenro/ LVI (VASEN)	Tuotenro/ LVI (OIKEA)	TEHO (W) 45/35/20°C	TEHO (W) 55/45/20°C	TEHO (W) 60/45/20°C	TILAVUUS (l)	N- eksponentti	PAINO (kg)
	400	152	F073305004011310	F073305004011300	232	411	447	3.3	1.34	16.9
	500	152	F073305005011310	F073305005011300	290	514	558	4.1	1.34	2.5
	600	152	F073305006011310	F073305006011300	349	617	670	4.9	1.34	24.1
	700	152	F073305007011310	F073305007011300	407	719	781	5.7	1.34	27.7
	800	152	F073305008011310	F073305008011300	465	822	893	6.6	1.34	31.3
	900	152	F073305009011310	F073305009011300	523	925	1005	7.4	1.34	34.9
	1000	152	F073305010011310	F073305010011300	581	1028	1116	8.2	1.34	38.6
	1100	152	F073305011011310	F073305011011300	639	1131	1228	9.0	1.34	42.2
	1200	152	F073305012011310	F073305012011300	697	1233	1340	9.8	1.34	45.8
	1400	152	F073305014011310	F073305014011300	813	1439	1563	11.5	1.34	53.2
	1600	152	F073305016011310	F073305016011300	930	1645	1786	13.1	1.34	6.3
	1800	152	F073305018011310	F073305018011300	1046	1850	2009	14.8	1.34	67.5
	2000	152	F073305020011310	F073305020011300	1162	2056	2233	16.4	1.34	74.8
	2300	152	F073305023011310	F073305023011300	1336	2364	2567	18.9	1.34	85.5
	2600	152	F073305026011310	F073305026011300	1511	2672	2902	21.3	1.34	100.2
	3000	152	F073305030011310	F073305030011300	1743	3084	3349	24.6	1.34	11.8



600

KORKEUS 600 mm	PITUUS	SYVYYS	Tuotenumero/ LVI (VASEN)	Tuotenumero/ LVI (OIKEA)	TEHO (W) 45/35/20°C	TEHO (W) 55/45/20°C	TEHO (W) 60/45/20°C	TILAVUUS (l)	N- eksponentti	PAINO (kg)
Tyyppi 11										
400	60		F071106004010310	F071106004010300	119	208	226	1.3	1.31	8.4
500	60		F071106005010310	F071106005010300	149	260	282	1.6	1.31	10.0
600	60		F071106006010310	F071106006010300	179	313	339	1.9	1.31	11.2
700	60		F071106007010310	F071106007010300	208	365	395	2.2	1.31	12.8
800	60		F071106008010310	F071106008010300	238	417	452	2.6	1.31	14.4
900	60		F071106009010310	F071106009010300	268	469	508	2.9	1.31	16.2
1000	60		F071106010010310	F071106010010300	298	521	565	3.2	1.31	17.6
1100	60		F071106011010310	F071106011010300	327	573	621	3.5	1.31	19.2
1200	60		F071106012010310	F071106012010300	357	625	678	3.8	1.31	20.8
1400	60		F071106014010310	F071106014010300	417	729	791	4.5	1.31	24.0
1600	60		F071106016010310	F071106016010300	476	834	904	5.1	1.31	27.2
1800	60		F071106018010310	F071106018010300	536	938	1017	5.8	1.31	30.4
2000	60		F071106020010310	F071106020010300	595	1042	1130	6.4	1.31	33.6
2300	60		F071106023010310	F071106023010300	685	1198	1299	7.4	1.31	38.3
2600	60		F071106026010310	F071106026010300	774	1354	1469	8.3	1.31	43.6
3000	60		F071106030010310	F071106030010300	893	1563	1695	9.6	1.31	49.4
Tyyppi 21										
400	70		F072106004011300		155	273	296	2.6	1.32	12.2
500	70		F072106005011300		194	341	370	3.3	1.32	14.7
600	70		F072106006011300		233	409	444	4.0	1.32	17.2
700	70		F072106007011300		272	478	518	4.6	1.32	19.7
800	70		F072106008011300		311	546	592	5.3	1.32	22.2
900	70		F072106009011300		349	614	666	5.9	1.32	24.7
1000	70		F072106010011300		388	682	740	6.6	1.32	27.2
1100	70		F072106011011300		427	751	814	7.3	1.32	29.7



600

KORKEUS 600 mm	PITUUS	SYVYYS	Tuotenro/ LVI (VASEN)	Tuotenro/ LVI (OIKEA)	TEHO (W) 45/35/20°C	TEHO (W) 55/45/20°C	TEHO (W) 60/45/20°C	TILAVUUS (l)	N- eksponentti	PAINO (kg)
	1200	70	F072106012011300		466	819	888	7.9	1.32	32.2
	1400	70	F072106014011300		544	955	1036	9.2	1.32	37.3
	1600	70	F072106016011300		621	1092	1184	10.6	1.32	42.3
	1800	70	F072106018011300		699	1228	1332	11.9	1.32	47.3
	2000	70	F072106020011300		777	1365	1481	13.2	1.32	52.3
	2300	70	F072106023011300		893	1569	1703	15.2	1.32	59.8
	2600	70	F072106026011300		1009	1774	1925	17.2	1.32	67.4
	3000	70	F072106030011300		1165	2047	2221	19.8	1.32	77.4
Tyyppi 22	400	102	F072206004011300		195	346	375	2.6	1.34	14.1
	500	102	F072206005011300		244	432	469	3.3	1.34	17.4
	600	102	F072206006011300		293	518	563	4.0	1.34	19.9
	700	102	F072206007011300		342	605	657	4.6	1.34	22.9
	800	102	F072206008011300		391	691	750	5.3	1.34	25.8
	900	102	F072206009011300		440	777	844	5.9	1.34	28.7
	1000	102	F072206010011300		488	864	938	6.6	1.34	31.6
	1100	102	F072206011011300		537	950	1032	7.3	1.34	34.5
	1200	102	F072206012011300		586	1037	1126	7.9	1.34	37.4
	1400	102	F072206014011300		684	1209	1313	9.2	1.34	43.3
	1600	102	F072206016011300		782	1382	1501	10.6	1.34	50.0
	1800	102	F072206018011300		879	1555	1688	11.9	1.34	54.9
	2000	102	F072206020011300		977	1728	1876	13.2	1.34	6.8
	2300	102	F072206023011300		1124	1987	2157	15.2	1.34	69.5
	2600	102	F072206026011300		1270	2246	2439	17.2	1.34	78.2
	3000	102	F072206030011300		1465	2591	2814	19.8	1.34	89.9

Tyyppi 33



600

KORKEUS 600 mm	PITUUS	SYVYYS	Tuotenro/ LVI (VASEN)	Tuotenro/ LVI (OIKEA)	TEHO (W) 45/35/20°C	TEHO (W) 55/45/20°C	TEHO (W) 60/45/20°C	TILAVUUS (l)	N- eksponentti	PAINO (kg)
	400	152	F073306004011310	F073306004011300	266	473	514	3.9	1.35	2.2
	500	152	F073306005011310	F073306005011300	333	592	643	4.9	1.35	24.6
	600	152	F073306006011310	F073306006011300	399	710	771	5.9	1.35	28.9
	700	152	F073306007011310	F073306007011300	466	828	900	6.9	1.35	33.2
	800	152	F073306008011310	F073306008011300	532	946	1029	7.8	1.35	37.5
	900	152	F073306009011310	F073306009011300	599	1065	1157	8.8	1.35	41.9
	1000	152	F073306010011310	F073306010011300	665	1183	1286	9.8	1.35	46.2
	1100	152	F073306011011310	F073306011011300	732	1301	1414	10.8	1.35	5.5
	1200	152	F073306012011310	F073306012011300	798	1420	1543	11.8	1.35	54.9
	1400	152	F073306014011310	F073306014011300	932	1656	1800	13.7	1.35	63.5
	1600	152	F073306016011310	F073306016011300	1065	1893	2057	15.7	1.35	72.2
	1800	152	F073306018011310	F073306018011300	1198	2129	2314	17.6	1.35	8.8
	2000	152	F073306020011310	F073306020011300	1331	2366	2571	19.6	1.35	89.5
	2300	152	F073306023011310	F073306023011300	1530	2721	2957	22.5	1.35	106.6
	2600	152	F073306026011310	F073306026011300	1730	3076	3343	25.5	1.35	115.5
	3000	152	F073306030011310	F073306030011300	1996	3549	3857	29.4	1.35	132.8



900

KORKEUS 900 mm	PITUUS	SYVYYS	Tuotenumero/ LVI (VASEN)	Tuotenumero/ LVI (OIKEA)	TEHO (W) 45/35/20°C	TEHO (W) 55/45/20°C	TEHO (W) 60/45/20°C	TILAVUUS (l)	N- eksponentti	PAINO (kg)
Tyyppi 11										
400	60		F071109004010310	F071109004010300	166	291	316	1.8	1.32	11.6
500	60		F071109005010310	F071109005010300	208	364	395	2.3	1.32	14.6
600	60		F071109006010310	F071109006010300	249	437	474	2.7	1.32	16.4
700	60		F071109007010310	F071109007010300	291	510	553	3.1	1.32	18.9
800	60		F071109008010310	F071109008010300	332	583	632	3.6	1.32	21.3
900	60		F071109009010310	F071109009010300	374	655	711	4.0	1.32	23.7
1000	60		F071109010010310	F071109010010300	415	728	790	4.5	1.32	26.2
1100	60		F071109011010310	F071109011010300	457	801	869	5.0	1.32	28.6
1200	60		F071109012010310	F071109012010300	498	874	948	5.4	1.32	31.2
1400	60		F071109014010310	F071109014010300	581	1019	1106	6.3	1.32	35.9
1600	60		F071109016010310	F071109016010300	664	1165	1264	7.2	1.32	41.7
1800	60		F071109018010310	F071109018010300	747	1311	1422	8.1	1.32	45.6
2000	60		F071109020010310	F071109020010300	830	1456	1580	9.0	1.32	51.5
2300	60		F071109023010310	F071109023010300	955	1675	1817	10.3	1.32	57.8
2600	60		F071109026010310	F071109026010300	1079	1893	2054	11.7	1.32	65.6
3000	60		F071109030010310	F071109030010300	1245	2185	2370	13.5	1.32	74.8
Tyyppi 21										
400	70		F072109004011300		212	376	408	3.6	1.34	17.5
500	70		F072109005011300		265	470	510	4.5	1.34	21.4
600	70		F072109006011300		318	563	612	5.4	1.34	25.2
800	70		F072109008011300		424	751	816	7.2	1.34	32.9
900	70		F072109009011300		477	845	918	8.1	1.34	36.7
1000	70		F072109010011300		530	939	1020	9.0	1.34	41.6
1100	70		F072109011011300		583	1033	1122	9.9	1.34	44.4
1200	70		F072109012011300		636	1127	1224	10.8	1.34	48.2



900

KORKEUS 900 mm	PITUUS	SYVYYS	Tuoteno/ LVI (VASEN)	Tuoteno/ LVI (OIKEA)	TEHO (W) 45/35/20°C	TEHO (W) 55/45/20°C	TEHO (W) 60/45/20°C	TILAVUUS (l)	N- eksponentti	PAINO (kg)
	1400	70	F072109014011300		742	1315	1428	12.6	1.34	55.9
	1600	70	F072109016011300		849	1502	1632	14.4	1.34	63.6
	1800	70	F072109018011300		955	1690	1836	16.2	1.34	71.3
	2000	70	F072109020011300		1061	1878	2040	18.0	1.34	78.9
	2300	70	F072109023011300		1220	2160	2346	20.7	1.34	9.5
	2600	70	F072109026011300		1379	2442	2652	23.4	1.34	106.0
	3000	70	F072109030011300		1591	2817	3060	27.0	1.34	122.0
Tyyppi 22	400	102	F072209004011300		268	478	520	3.6	1.36	2.4
	500	102	F072209005011300		335	597	649	4.5	1.36	24.8
	600	102	F072209006011300		402	717	779	5.4	1.36	29.1
	700	102	F072209007011300		469	836	909	6.3	1.36	33.4
	800	102	F072209008011300		536	956	1039	7.2	1.36	37.8
	900	102	F072209009011300		603	1075	1169	8.1	1.36	42.1
	1000	102	F072209010011300		670	1194	1299	9.0	1.36	46.5
	1100	102	F072209011011300		737	1314	1429	9.9	1.36	5.8
	1200	102	F072209012011300		804	1433	1559	10.8	1.36	55.1
	1400	102	F072209014011300		938	1672	1818	12.6	1.36	63.8
	1600	102	F072209016011300		1072	1911	2078	14.4	1.36	72.4
	1800	102	F072209018011300		1205	2150	2338	16.2	1.36	81.1
	2000	102	F072209020011300		1339	2389	2598	18.0	1.36	89.8
	2300	102	F072209023011300		1540	2747	2987	20.7	1.36	106.9
	2600	102	F072209026011300		1741	3106	3377	23.4	1.36	115.8
	3000	102	F072209030011300		2009	3583	3896	27.0	1.36	133.1
Tyyppi 33	400	152	F073309004011310	F073309004011300	364	651	708	5.3	1.36	29.7



900

KORKEUS 900 mm	PITUUS	SYVYYS	Tuotenro/ LVI (VASEN)	Tuotenro/ LVI (OIKEA)	TEHO (W) 45/35/20°C	TEHO (W) 55/45/20°C	TEHO (W) 60/45/20°C	TILAVUUS (l)	N- eksponentti	PAINO (kg)
	500	152	F073309005011310	F073309005011300	455	814	885	6.7	1.36	36.3
	600	152	F073309006011310	F073309006011300	547	976	1062	8.0	1.36	42.9
	700	152	F073309007011310	F073309007011300	638	1139	1239	9.3	1.36	49.4
	800	152	F073309008011310	F073309008011300	729	1302	1416	10.6	1.36	56.0
	900	152	F073309009011310	F073309009011300	820	1465	1593	12.0	1.36	62.6
	1000	152	F073309010011310	F073309010011300	911	1627	1770	13.3	1.36	69.1
	1100	152	F073309011011310	F073309011011300	1002	1790	1947	14.6	1.36	75.7
	1200	152	F073309012011310	F073309012011300	1093	1953	2124	16.0	1.36	82.3
	1400	152	F073309014011310	F073309014011300	1275	2278	2478	18.6	1.36	95.4
	1600	152	F073309016011310	F073309016011300	1457	2604	2832	21.3	1.36	112.8
	1800	152	F073309018011310	F073309018011300	1640	2929	3186	23.9	1.36	121.7
	2000	152	F073309020011310	F073309020011300	1822	3255	3540	26.6	1.36	134.8
	2300	152	F073309023011310	F073309023011300	2095	3743	4071	30.6	1.36	154.5
	2600	152	F073309026011310	F073309026011300	2368	4231	4602	34.6	1.36	174.2
	3000	152	F073309030011310	F073309030011300	2733	4882	5310	39.9	1.36	2.5