



Tietolehti

2026-05-18

Tinos V

Suorat linjat ja tasaiset pinnat



- ⓐ Minimalistinen linjakas muotoilu
- ⓐ täydellinen ratkaisu rajoitettuun seinätilaan
- ⓐ Saatavana käytännöllinen pyyheteline
- ⓐ Saatavana eri väreissä
- ⓐ Käännettävissä yläpuoliselle liitännälle

Tinosin rohkea muotokieli ja tyylikäs etupaneeli, joka ulottuu vain 10 mm reunojen yli, saavat aikaan huomiota herättävän ja esteettisen vaikutelman. Tinos on saatavilla useissa eri väreissä, mukaan lukien 12 ainutlaatuista metalli-, anodi- tai satiiviväriä. Tinosin minimalistinen muotoilu erottuu jokaisessa huoneessa, olipa kyse olohuoneesta, makuuhuoneesta, keittiöstä tai kylpyhuoneesta. Lisävarusteena on saatavana ruostumattomasta teräksestä valmistettu pyyhetanko. Mukana kannakkeet, päätylevyt, asennusklipsit, asennusmalli, ilmausruuvi, 3 päätytulppaa sekä ruuvit ja muoviset kiinnitystulpat. Valkoinen RAL 9016. Tilauksesta saatavilla 70 erikoisväriä.



Käyttöalue

Nykyaikainen vaihtoehto vaakasuuntaisille lämpöpattereille, valmistettu teräksestä. Tehtaalla asennettu tyylikäs tasainen teräslevy, sivupaneelit ja yläritilä. Saatavilla eri kokoja ja täydellinen ratkaisu tiloihin, joissa seinätila on rajallinen. 2 putken pumpattu epäsuora lämmitys kotitalous- ja kaupallisiin sovelluksiin. 6 x 1/2" BSP liitännät.

Mitoitus

Käytä lämmöntarvelaskuria määrittääksesi, mikä lämmöntuotto tarvitaan laajasta Tinos V - pystyradiaattorien valikoimasta.

Käyttö

Ilmanvaihtouukot ja tulppapakkaukset sisältyvät pakkaukseen. Termostaattiset patteriventtiilit voidaan asentaa huoneen lämpötilan säätämiseksi.

Suunnittelijan teksti

Teksti: Suunnittelijapatteri Tinos V, suunniteltu pystysuoraksi patteriksi, jossa on tasainen etupaneeli ja suorat sivukannet ilman liitoksia, saatavana tyyppinä 11 yhdellä lämmityspaneelilla ja yhdellä kerroksella konvektiolamelleja tai tyyppinä 21 kahdella lämmityspaneelilla ja yhdellä kerroksella konvektiolamelleja



Määrittelyt

OMINAISUUDET	YKSIKKÖ	ARVOT
ETIM-luokka		EC011022
Materiaali		teräs
Tyyppi		11, 21
Pintarakenne		Litteä sileä
Suurin käyttöpaine	bar	10
Vakioliitäntöjen määrä		6
Lämmitysteho EN 442 -hyväksytyn laboratorion mukaan		Kyllä
Maksimi käyttölämpötila	°C	110
Vakioväri		Kyllä
Väri		valkoinen
RAL-numero		9016
Säleikkö/Peitelevy		Kyllä
Säleikkö/Peitelevy		Kyllä
Kiiltoaste		kiiltävä
Kierrekoko (tuuma)		1/2"
Liitäntä kierre		sisäkierre
Yhden pisteen liitännällä		Kyllä
Ilmausliitännällä		Kyllä
Ilmausventtiilillä/ilmaajalla		Kyllä
Tyhjennysmahdollisuudella		Kyllä

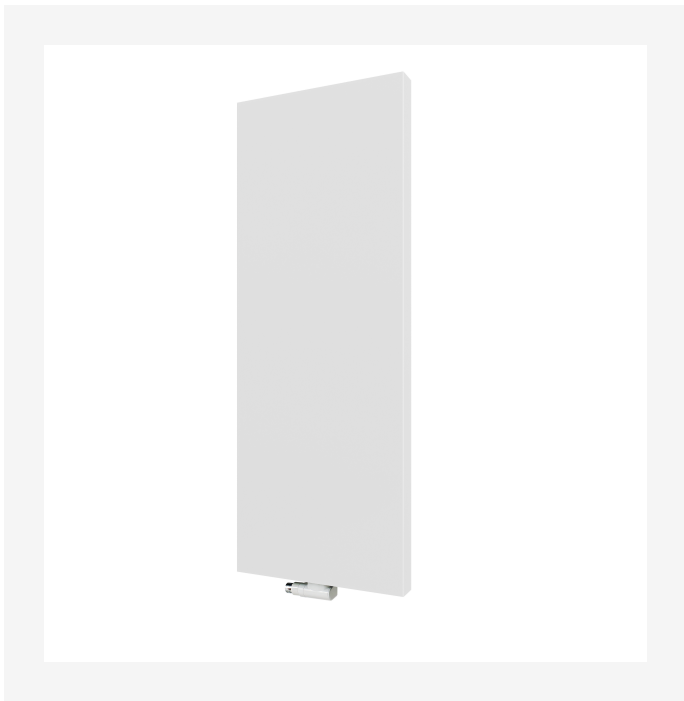


Dokumentit

DOKUMENTIT	DOKUMENTTITYYPPI	LINKKI
PURMO - radiaattorivalikoiman tekninen esite, 2018	ProductCatalog	https://asset.productmarketingcloud.com/api/assetstorage/3577_ed398445-293c-4d35-be10-ab31eca9c1cb
Takuehdot, Purmo radiaattorit ja konvektorit	Warranty	https://asset.productmarketingcloud.com/api/assetstorage/3577_00ce510b-77ef-40a3-9b7e-bfc12453a5a3
Asennusohje Tinos V Paros V	Installation	https://asset.productmarketingcloud.com/api/assetstorage/3577_eb54ebff-acac-48f6-a65f-d044ed1a40d6
Tiivyskoe, ohjeet ja pöytäkirja - radiaattorit ja konvektorit FI-SE	Installation	https://asset.productmarketingcloud.com/api/assetstorage/3577_c339a119-c7a0-46c2-a699-964efbdd617a
Asennusohje Faro V	TechDia	https://asset.productmarketingcloud.com/api/assetstorage/3577_6a68539c-c460-4642-8d8b-056f68b79286



Resurssit



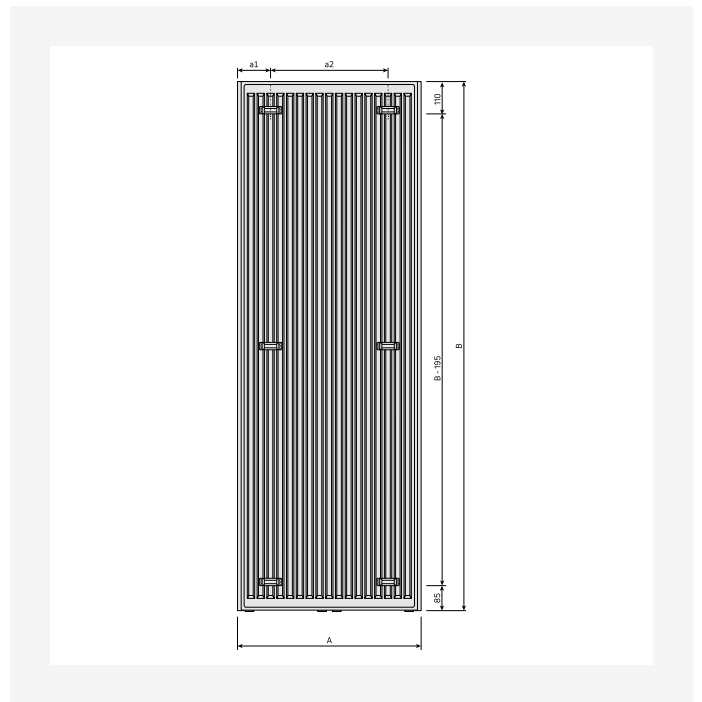
ProductImage - New_Tinos-V-MAIN product image



ProductImage - Tinos V, TIV, product image, metal grey



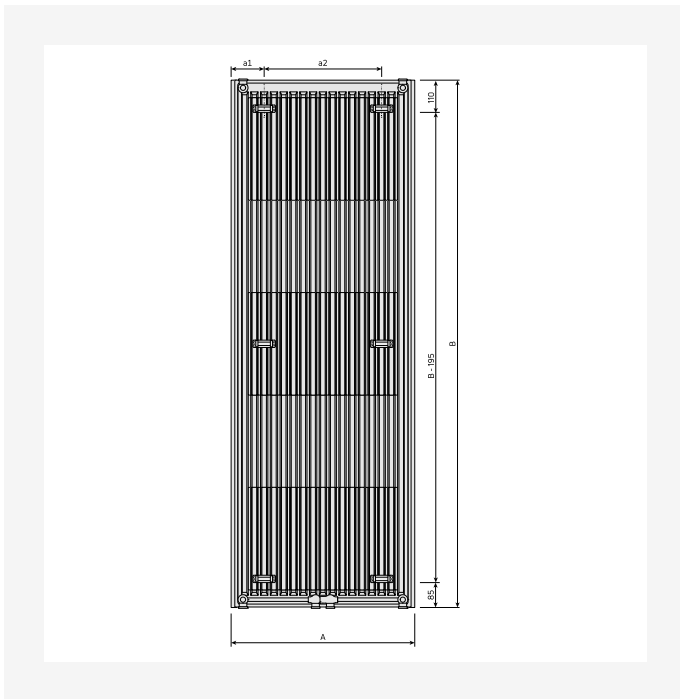
ProductImage - Tinos V, TIV, product image, 30 degrees.



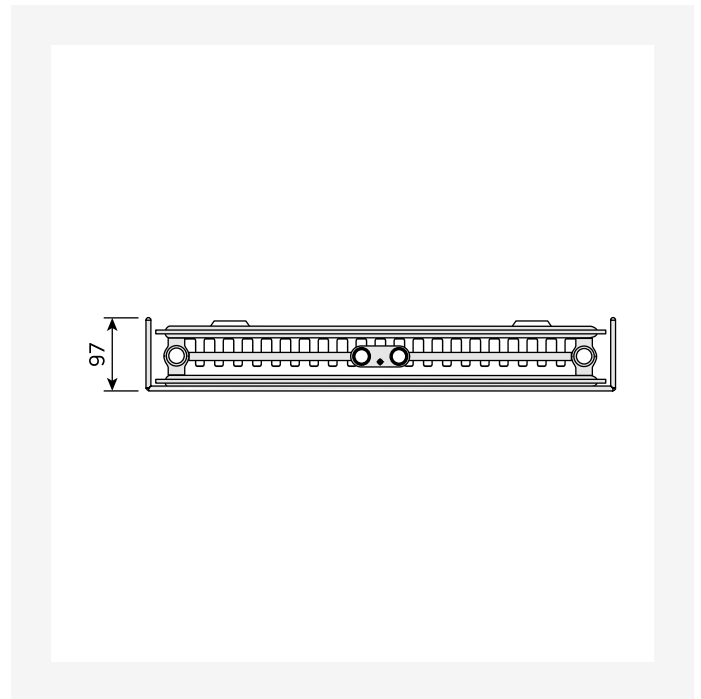
DimensionalDrawing - Tinos V, tyyppi 21, takaa



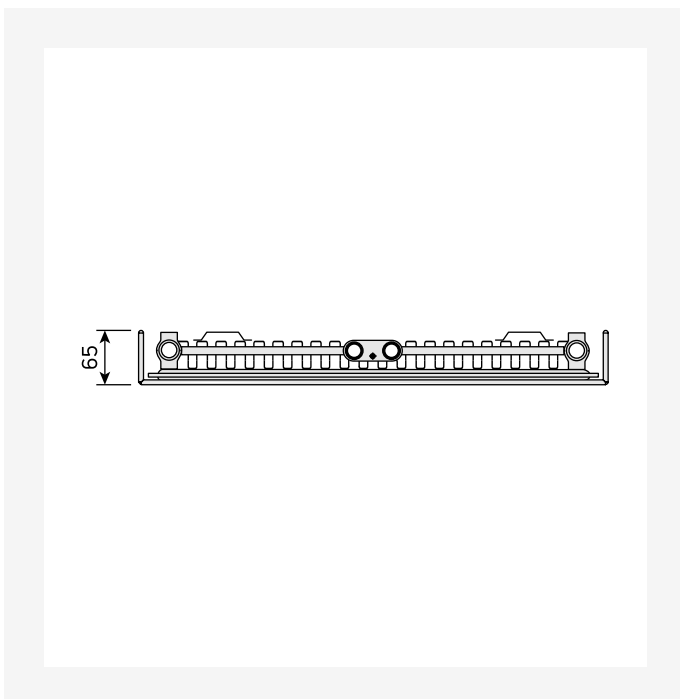
Resurssit



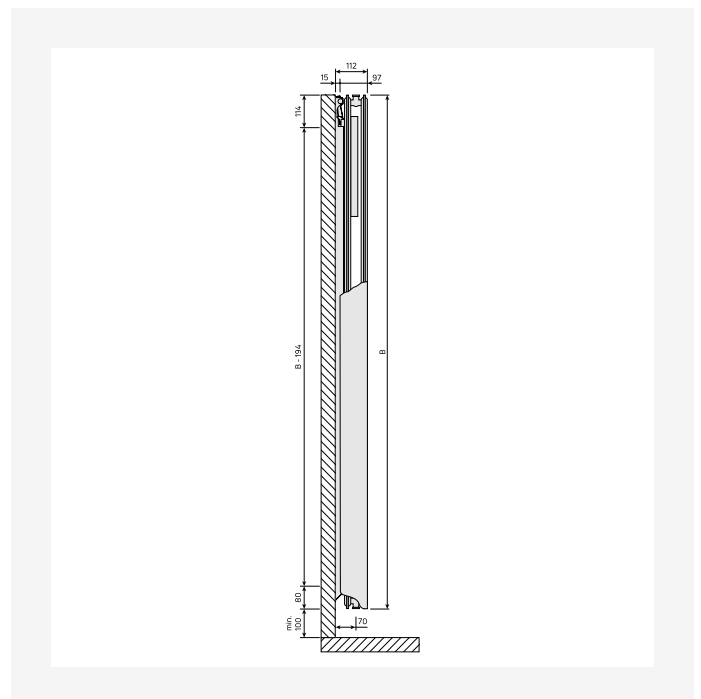
DimensionalDrawing - Tinos V, tyyppi 11, takaa



DimensionalDrawing - Tinos V, tyyppi 21, ylhäältäpäin



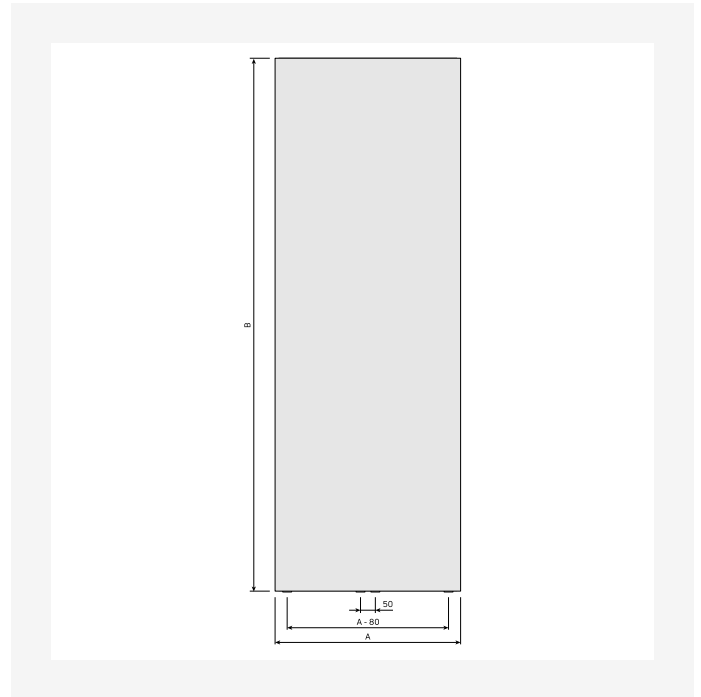
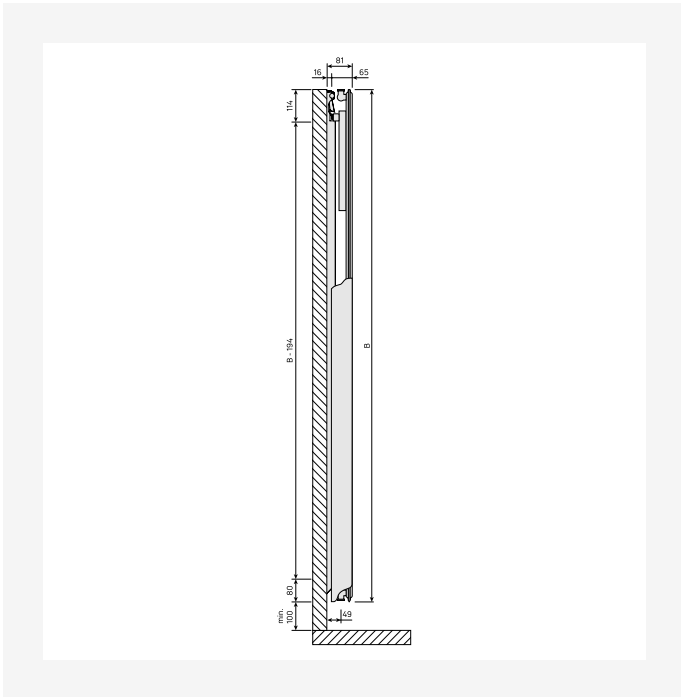
DimensionalDrawing - Tinos V, tyyppi 11, ylhäältäpäin



DimensionalDrawing - Tinos V / Paros V, tyyppi 21, sivunäkymä

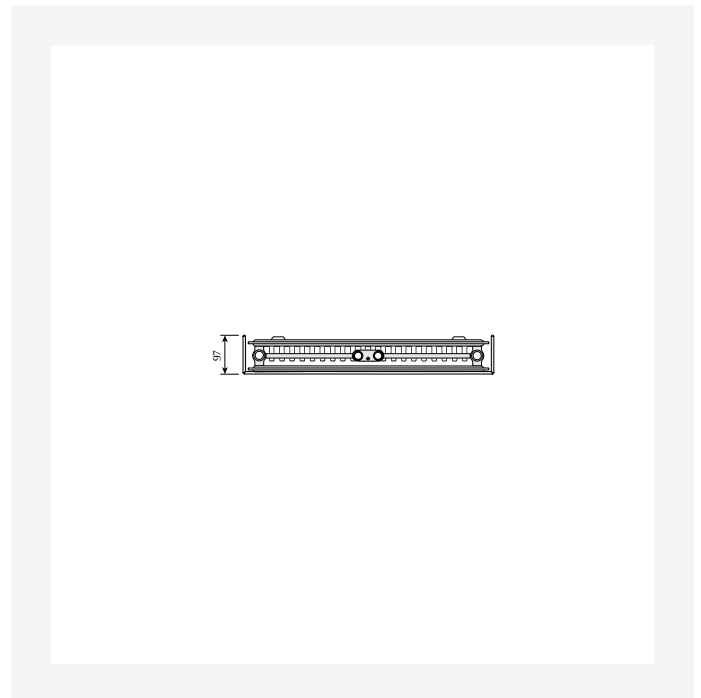
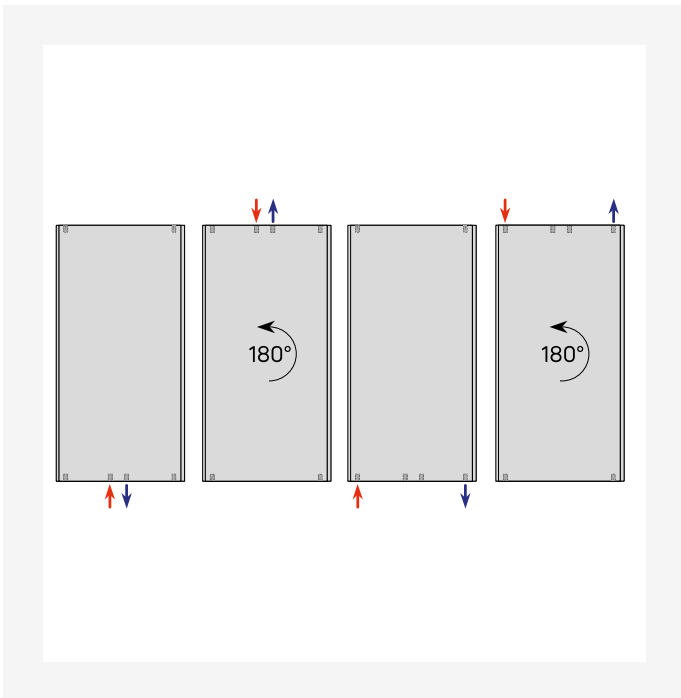


Resurssit



DimensionalDrawing - Tinos V / Paros V, tyyppi 11, sivunäkymä

DimensionalDrawing - Tinos V, etunäkymä

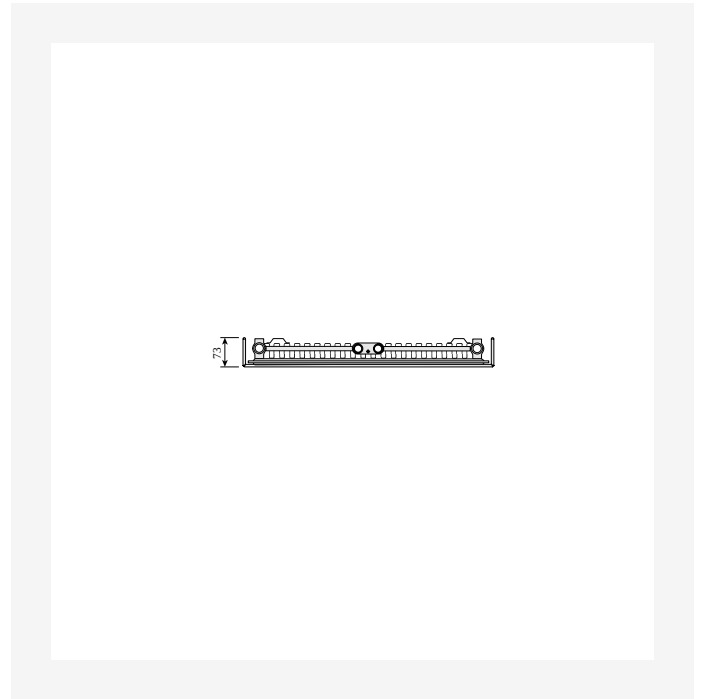
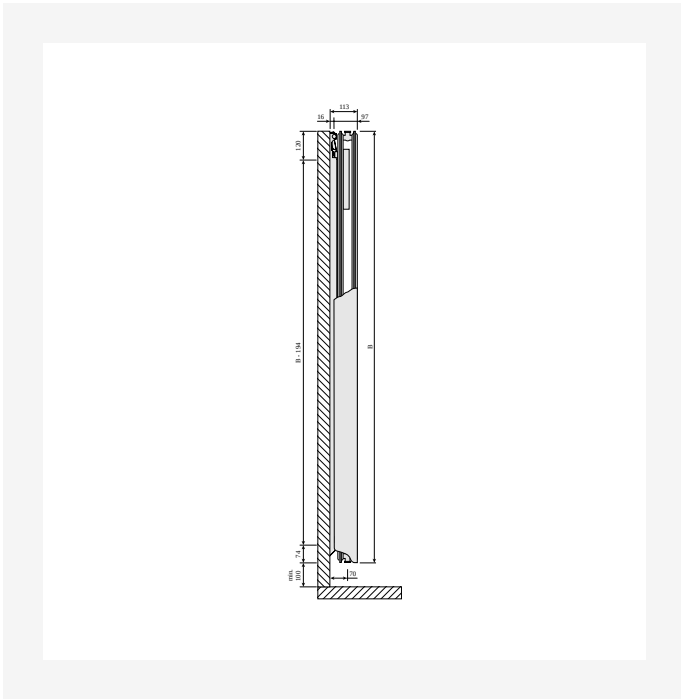


DimensionalDrawing - Pystysuuntaiset liitäntävaihtoehdot

DimensionalDrawing - Tinos V, tyyppi 21, ylhäältäpäin

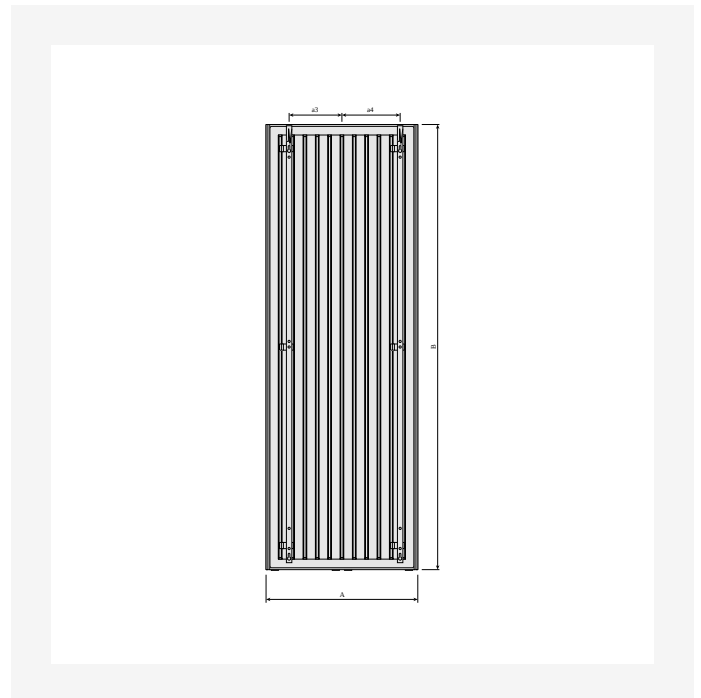
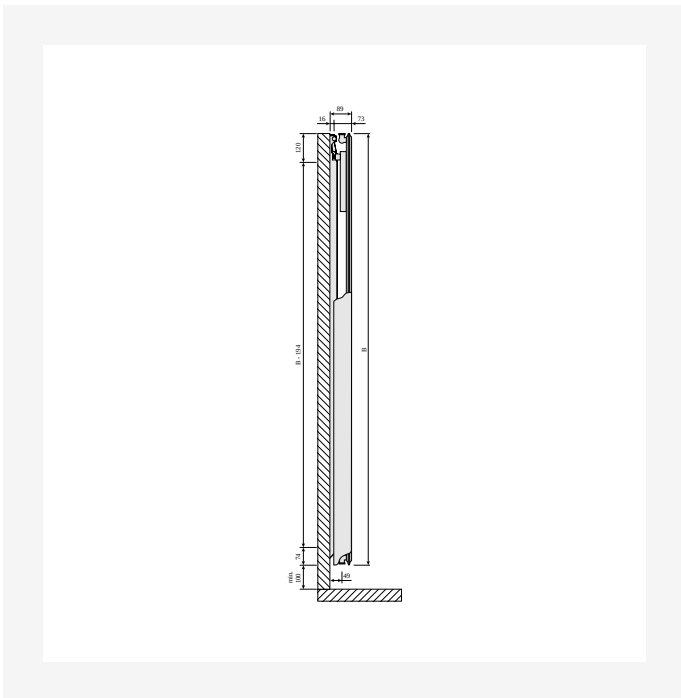


Resurssit



DimensionalDrawing - Tinos V ja Paros V, tyyppi 21, sivunäkymä

DimensionalDrawing - Tinos V, tyyppi 11, ylhäältäpäin

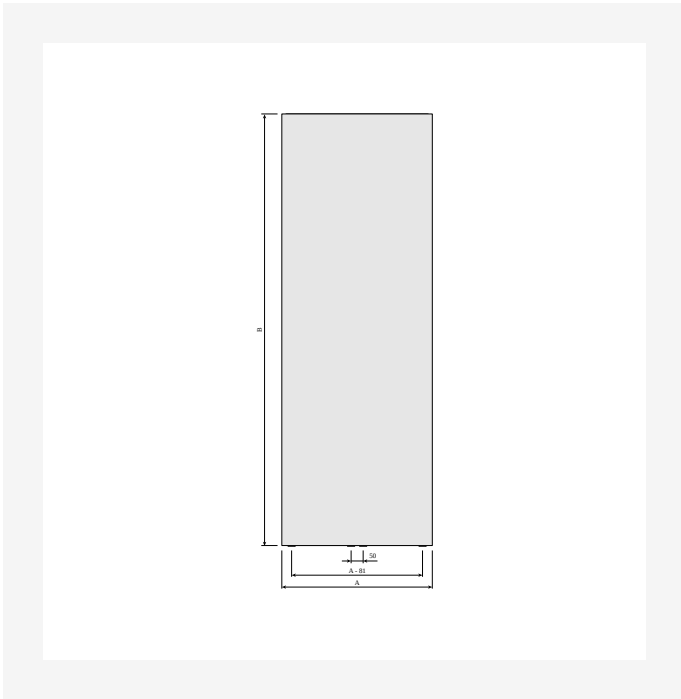


DimensionalDrawing - Tinos V ja Paros V, tyyppi 11, sivunäkymä

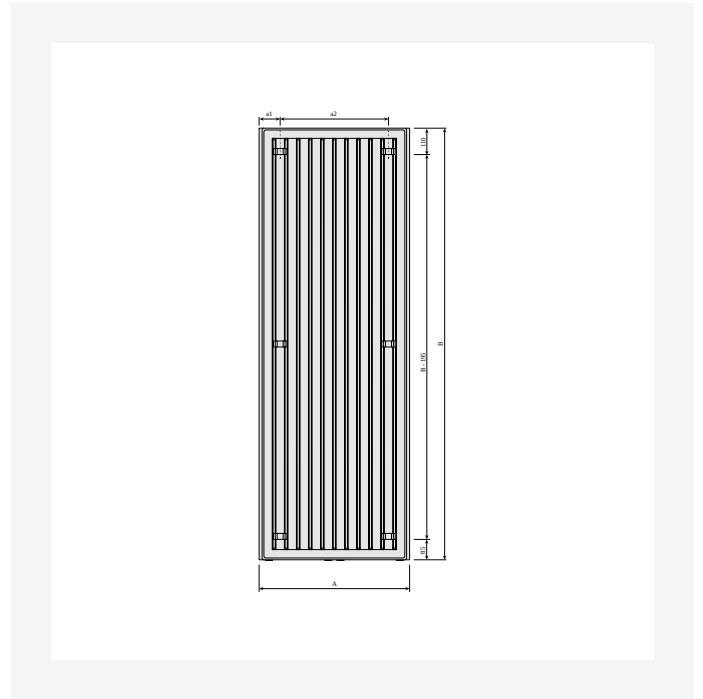
DimensionalDrawing - Tinos V, takaa MCW-V-kannakkeilla



Resurssit



DimensionalDrawing - Tinos V, etunäkymä



DimensionalDrawing - Tinos V, takaa



Liittyvät tuotteet



Pyyhетanko Tinos V /
Langila



Multiblock design-venttiili



Multiblock venttiili



Ilmausventtiili 1/2"



Ilmausavain



Korjausmaalispray



Termostaattinen venttiili



Venttiiliarja VHX



1800

KORKEUS 1800 mm	PITUUS	SYVYYS	Tuotenro/ LVI	TEHO (W) 45/35/20°C	TEHO (W) 55/45/20°C	TEHO (W) 60/45/20°C	TILAVUUS (l)	N- eksponentti	PAINO (kg)
Tyyppi 11									
	625	65	5530165	678	709	--	4.9	1.27	38.1
Tyyppi 21									
	325	97	FMY2118003010300	449	495	--	4.8	1.29	32.3



1950

KORKEUS 1950 mm	PITUUS	SYVYYS	Tuotenro/ LVI	TEHO (W) 45/35/20°C	TEHO (W) 55/45/20°C	TEHO (W) 60/45/20°C	TILAVUUS (l)	N- eksponentti	PAINO (kg)
Tyyppi 11									
	625	65	5530167	717	755	--	5.4	1.27	40.8
	775	65	FMY1119507510300	865	923	--	6.7	1.27	49.9
Tyyppi 21									
	325	97	FMY2119503010300	470	521	--	5.2	1.29	34.8
	475	97	5530170	674	756	--	7.8	1.30	51.3
	775	97	FMY2119507510300	1051	1207	--	13.0	1.31	84.4



2100

KORKEUS 2100 mm	PITUUS	SYVYYS	Tuotenro/ LVI	TEHO (W) 45/35/20°C	TEHO (W) 55/45/20°C	TEHO (W) 60/45/20°C	TILAVUUS (l)	N- eksponentti	PAINO (kg)
Tyyppi 21									
	625	97	FMY2121006010300	926	1038	--	11.1	1.30	72.7
	775	97	FMY2121007510300	1135	1276	--	13.9	1.30	90.4