



Tietolehti

2026-04-26

# Thermopanel V4

Tarjoaa tehokkaita ja joustavia lämmitysratkaisuja.



- ✓ Piilotettu V4-liitäntä
- ✓ Integroitu Flamingo-venttiili
- ✓ Toimitus valmiiksi koottuna
- ✓ Useita kiinnitysvaihtoehtoja
- ✓ EPD-sertifioitu

**Thermopanel V4** on optimoitu tehokasta logistiikkaa ja nykyaikaista estetiikkaa varten, ja se toimitetaan täysin koottuna vaivatonta asennusta varten. Siinä on piilotettu V4-kytkin ja tarkasti säädettävä Flamingo-venttiili. Tämä radiaattori tarjoaa monipuolisia asennusvaihtoehtoja ja yhtenäisen ulkonäön kaikissa projekteissa, mikä vähentää logistista aikaa ja virheriskiä. Se on EPD-sertifioitu kestävyysvuoksi ja yksinkertaistaa lämmitysasennuksia erilaisissa tiloissa.



### Käyttöalue

Thermopanel V4 on suunniteltu asuin-, liike- ja julkisiin rakennuksiin, jotka vaativat tehokasta tilanlämmitystä. Ihanteellinen matalille ikkunoille, siinä on säädettävä Flamingo-venttiili, piilotettu V4-liitäntä, useita asennusvaihtoehtoja ja kattava EPD-sertifiointi.

### Mitoitus

Valitksesi oikean Thermopanel V4 -mallin, huomioi mitat, lämmöntuotto ja asennusympäristö. Käytä suunnittelupalveluamme tai esitettä nopeaan valintaan.

### Käyttö

Thermopanel V4 toimitetaan esiasennettuna tehtaalta. Kiinnitä vain mukana toimitetut konsolit seinään, ripusta patteri ja liitä se vesikiertoiseen lämmitysjärjestelmään. Innovatiivinen V4-liitäntä, joka on piilotettu patterin rungon taakse, tarjoaa joustavuutta sekä ala- että sivuliitäntöihin. Säädä Flamingo-venttiili optimaalisten

virtausnopeuksien saavuttamiseksi. Puhdista ulkopinta säännöllisesti ulkonäön ylläpitämiseksi.

### Suunnittelijan teksti

PTB.1 patterit PTB.11 paneelipatterit Thermopanel tyyppi TP V4 Fabrikat Thermopanel tyyppi TP V4 varustettu piilotetulla integroidulla liittimellä, jossa sivu- ja alaliitäntä, M22-liitäntä C/C 40 mm (Ruotsin standardi). Radiaattori on varustettu tehtaalla asennetulla TP TIF -särkymättömällä venttiilisarjalla. Valkoinen RAL 9016 viimeistely. Toimitetaan ilmausventtiilin, pohjatulpan, sivupaneelien ja yläsäleikön tyyppien 11-33 kanssa sekä tarvittavien Monclac-seinäkiinnikkeiden kanssa. Toimitetaan suojaikkauksessa, jossa etusuoja poistetaan lopullisen puhdistuksen yhteydessä. TP XX-HLL Tehoryhmä korkeus, pituus (dm) Täydentävä teksti · Varustettu TP Rak 4:llä · Varustettu TP-Flex-liittimellä · Varustettu Quattro 2-putkijakajalla · Lattiatelineet · Lukituskoukut julkisiin rakennuksiin · ThermoAir-tuloilmakanava · Pyyhetanko



# Määrittelyt

OMINAISUUDET	YKSIKKÖ	ARVOT
ETIM-luokka		EC011022
Materiaali		teräs
Tyyppi		11, 21, 22, 33
Pintarakenne		profiloitu
Suurin käyttöpaine	bar	10
Vakioliitäntöjen määrä		4
Lämmitysteho EN 442 -hyväksytyn laboratorion mukaan		Kyllä
Maksimi käyttölämpötila	°C	110
Vakioväri		Kyllä
Väri		valkoinen
RAL-numero		9016
Säleikkö/Peitelevy		Kyllä
Säleikkö/Peitelevy		Kyllä
Kiiltoaste		kiiltävä
Kierrekoko (tuuma)		--
Liitäntä kierre		ulkokierre
Yhden pisteen liitännällä		Kyllä
Ilmausliitännällä		Kyllä
Ilmausventtiilillä/ilmaajalla		Kyllä
Tyhjennysmahdollisuudella		Kyllä



# Dokumentit

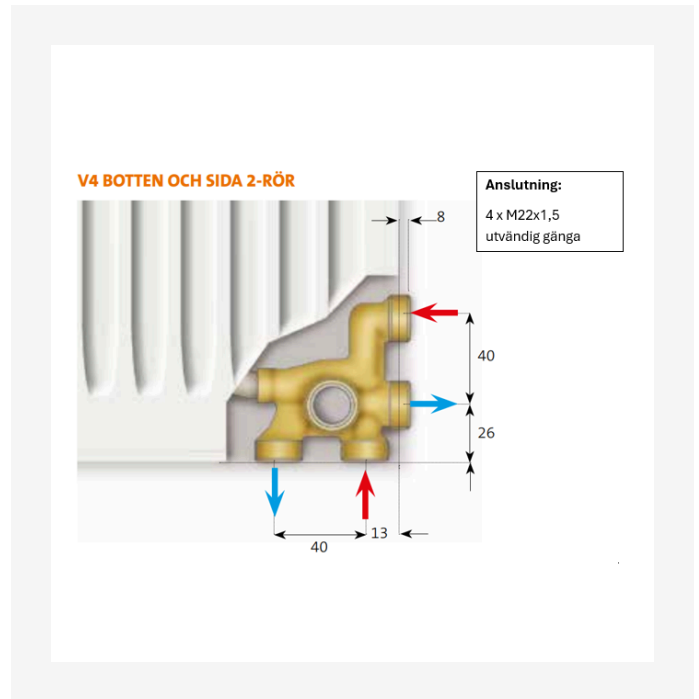
DOKUMENTIT	DOKUMENTTITYYPPI	LINKKI
Värikartta 2025	Brochure	<a href="https://asset.productmarketingcloud.com/api/assetstorage/3577_190325f8-8b3b-4b3a-84d1-15ae17bd0b59">https://asset.productmarketingcloud.com/api/assetstorage/3577_190325f8-8b3b-4b3a-84d1-15ae17bd0b59</a>
Tiiviskoe, ohjeet ja pöytäkirja - radiattorit ja konvektorit FI-SE	Installation	<a href="https://asset.productmarketingcloud.com/api/assetstorage/3577_c339a119-c7a0-46c2-a699-964efbdd617a">https://asset.productmarketingcloud.com/api/assetstorage/3577_c339a119-c7a0-46c2-a699-964efbdd617a</a>



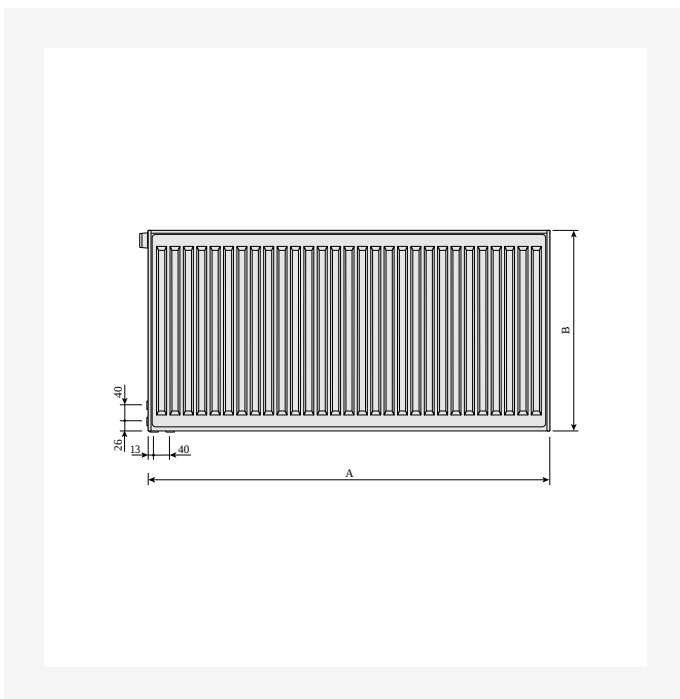
# Resurssit



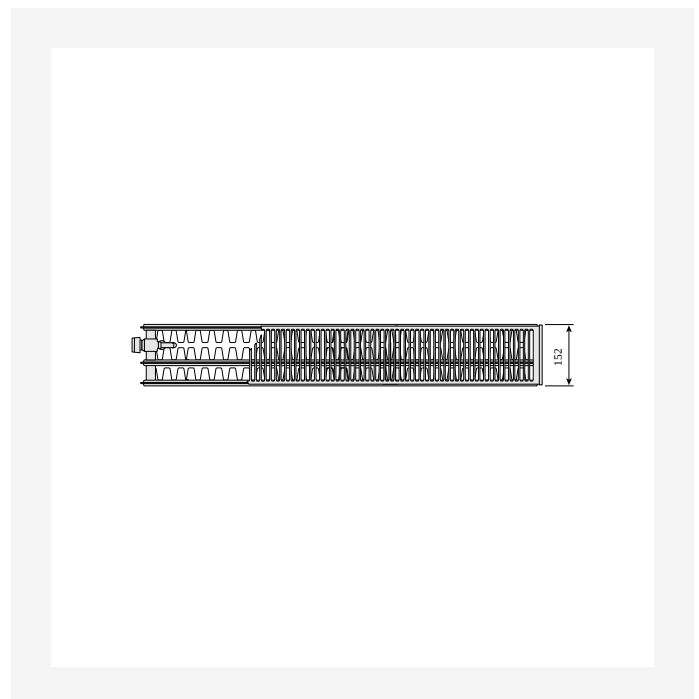
ProductImage - TP-V4-standard\_v2-2000x2000px



DimensionalDrawing - TPV4, liitäntä



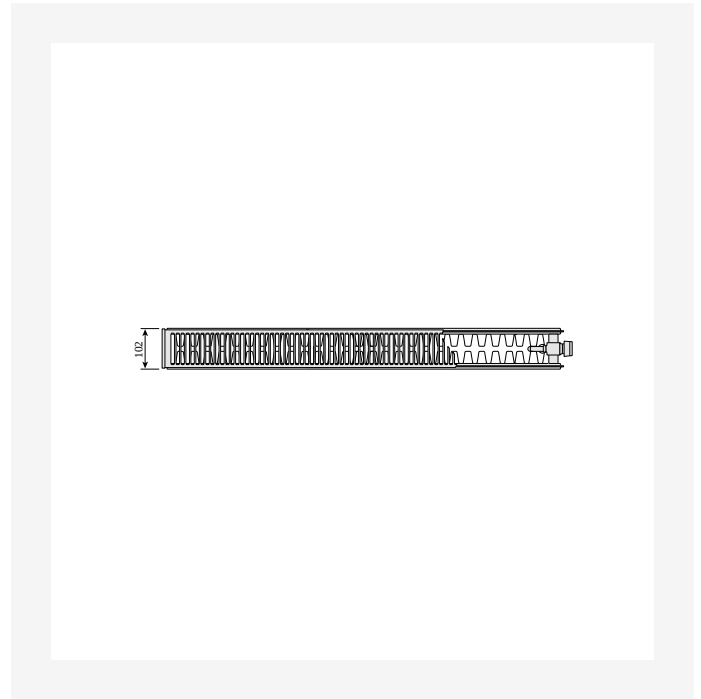
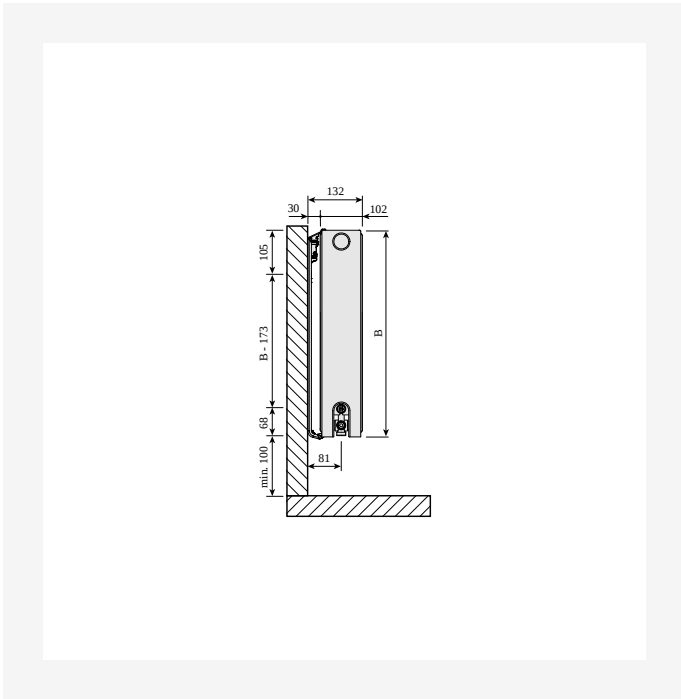
DimensionalDrawing - Thermopanel, etunäkymä, vasen



DimensionalDrawing - Thermopanel, tyyppi 33, vasen, ylhäältäpäin

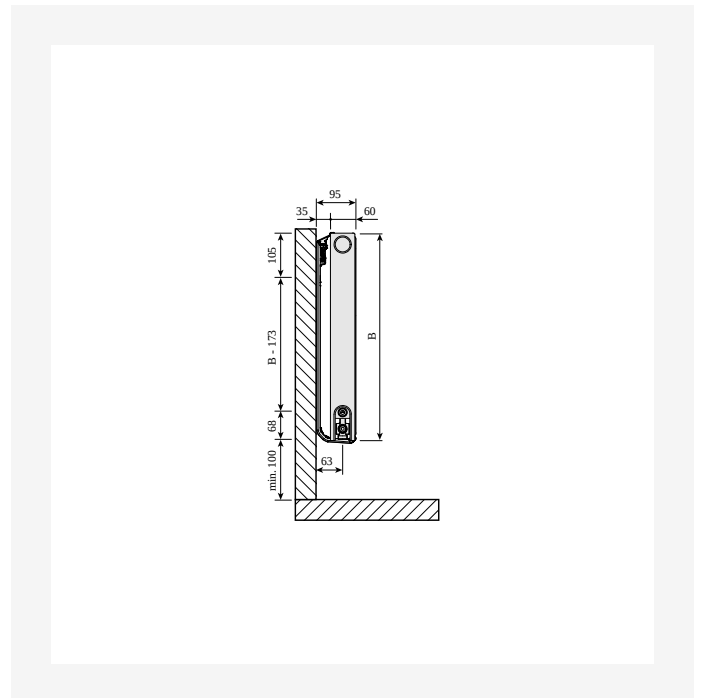
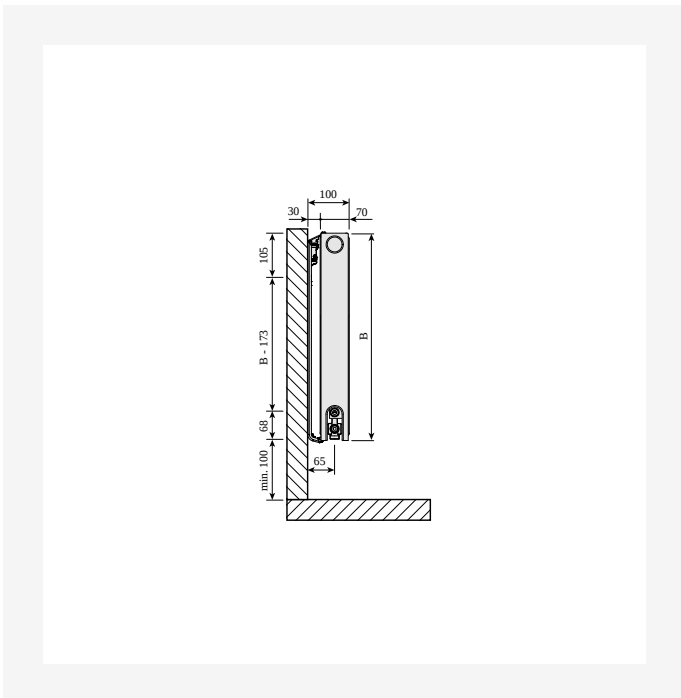


# Resurssit



DimensionalDrawing - Thermopanel, tyyppi 22, sivunäkymä Monclac-seinäkannakkeilla

DimensionalDrawing - Thermopanel, tyyppi 22, oikea, ylhäältäpäin

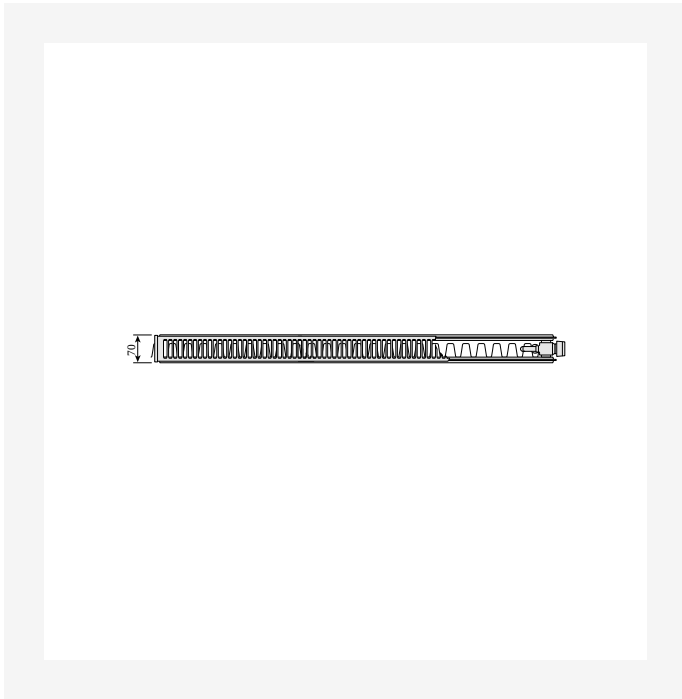


DimensionalDrawing - Thermopanel, tyyppi 21, sivunäkymä Monclac-seinäkannakkeilla

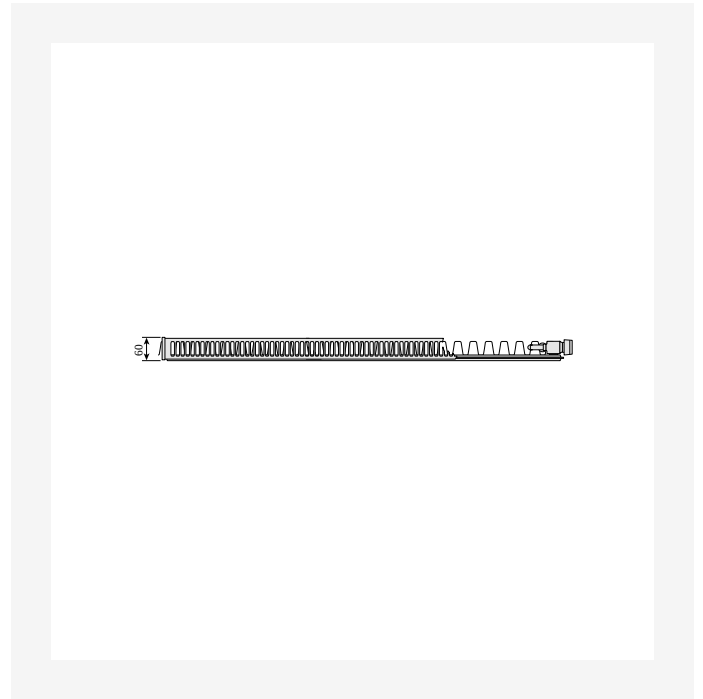
DimensionalDrawing - Thermopanel, tyyppi 11, sivunäkymä Monclac-seinäkannakkeilla, ETIM 42



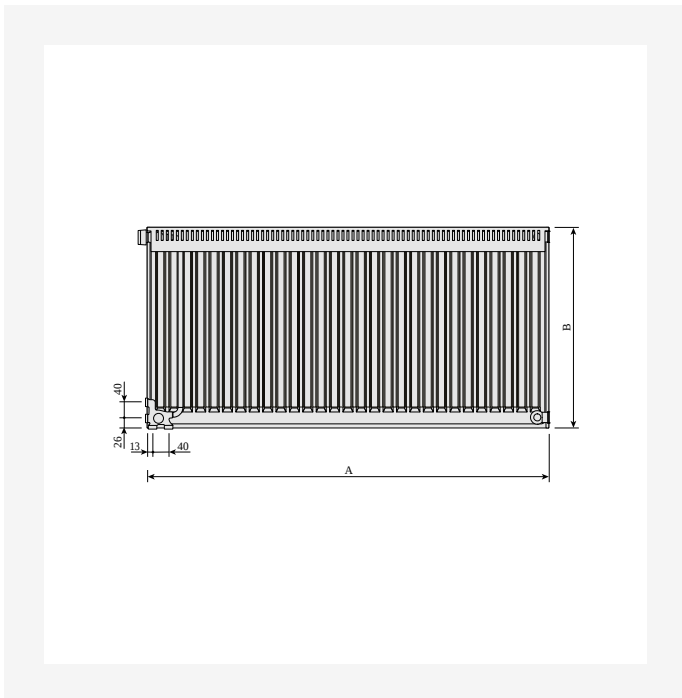
# Resurssit



DimensionalDrawing - Thermopanel, tyyppi 21, oikea, ylhäältäpäin



DimensionalDrawing - Thermopanel, tyyppi 11, oikea, ylhäältäpäin



DimensionalDrawing - Thermopanel, tyyppi 11, oikea, takaa

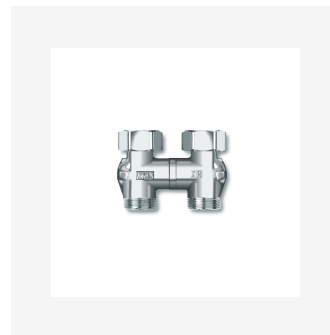
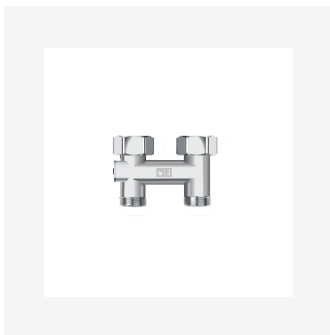


DimensionalDrawing - Thermopanel, tyyppi 11, vasen, ylhäältäpäin



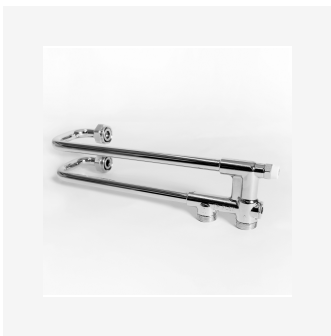
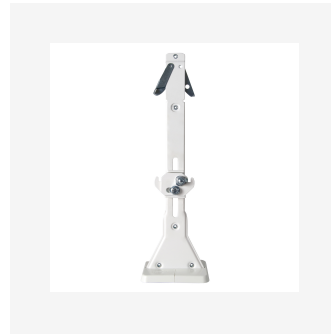


# Liittyvät tuotteet





# Liittyvät tuotteet





## 200

KORKEUS 200 mm	PITUUS	SYVYYS	Tuoteno/ LVI (VASEN)	Tuoteno/ LVI (OIKEA)	TEHO (W) 45/35/20°C	TEHO (W) 55/45/20°C	TEHO (W) 60/45/20°C	TILAVUUS (l)	N- eksponentti	PAINO (kg)
<b>Tyyppi 21</b>										
206	600	70	5446797		94	167	181	1.5	1.33	0.0
207	700	70	5446798		110	194	211	1.8	1.33	0.0
208	800	70	5446799		126	222	241	2.0	1.33	0.0
209	900	70	5446800		142	250	272	2.3	1.33	0.0
210	1000	70	5446801		157	278	302	2.5	1.33	0.0
211	1100	70	5446802		173	306	332	2.8	1.33	0.0
212	1200	70	5446803		189	333	362	3.0	1.33	0.0
214	1400	70	5446804		220	389	423	3.5	1.33	0.0
216	1600	70	5446805		252	445	483	4.0	1.33	0.0
218	1800	70	5446806		283	500	543	4.5	1.33	0.0
220	2000	70	5446807		315	556	603	5.0	1.33	0.0
223	2300	70	5446808		362	639	694	5.8	1.33	0.0
226	2600	70	5446809		409	722	784	6.5	1.33	0.0
230	3000	70	5446810		472	834	905	7.5	1.33	0.0
<b>Tyyppi 22</b>										
206	600	102	5446891		125	219	239	1.5	1.33	0.0
207	700	102	5446892		146	255	279	1.8	1.33	0.0
208	800	102	5446893		167	292	319	2.0	1.33	0.0
209	900	102	5446894		188	328	359	2.3	1.33	0.0
210	1000	102	5446895		209	365	399	2.5	1.33	0.0
211	1100	102	5446896		229	401	439	2.8	1.33	0.0
212	1200	102	5446897		250	438	479	3.0	1.33	0.0
214	1400	102	5446898		292	511	559	3.5	1.33	0.0



# 200

KORKEUS 200 mm	PITUUS	SYVYYS	Tuotenro/ LVI (VASEN)	Tuotenro/ LVI (OIKEA)	TEHO (W) 45/35/20°C	TEHO (W) 55/45/20°C	TEHO (W) 60/45/20°C	TILAVUUS (l)	N- eksponentti	PAINO (kg)
216	1600	102	5446899		334	583	638	4.0	1.33	0.0
218	1800	102	5446900		375	656	718	4.5	1.33	0.0
220	2000	102	5446901		417	729	798	5.0	1.33	0.0
223	2300	102	5446902		480	839	918	5.8	1.33	0.0
226	2600	102	5446903		542	948	1037	6.5	1.33	0.0
230	3000	102	5446904		626	1094	1197	7.5	1.33	0.0
<b>Tyyppi 33</b>										
206	600	152	5446986	5446985	174	307	336	2.3	1.34	0.0
207	700	152	5446988	5446987	203	358	392	2.7	1.34	0.0
208	800	152	5446990	5446989	233	409	448	3.0	1.34	0.0
209	900	152	5446992	5446991	262	460	504	3.4	1.34	0.0
210	1000	152	5446994	5446993	291	511	560	3.8	1.34	0.0
211	1100	152	5446996	5446995	320	562	616	4.2	1.34	0.0
212	1200	152	5446998	5446997	349	613	672	4.6	1.34	0.0
214	1400	152	5447260	5446999	407	716	784	5.3	1.34	0.0
216	1600	152	5447262	5447261	465	818	896	6.1	1.34	0.0
218	1800	152	5447264	5447263	524	920	1008	6.8	1.34	0.0
220	2000	152	5447266	5447265	582	1022	1120	7.6	1.34	0.0
223	2300	152	5447268	5447267	669	1176	1288	8.7	1.34	0.0
226	2600	152	5447270	5447269	756	1329	1456	9.9	1.34	0.0
230	3000	152	5447272	5447271	872	1534	1680	11.4	1.34	0.0



## 300

KORKEUS 300 mm	PITUUS	SYVYYS	Tuotenro/ LVI (VASEN)	Tuotenro/ LVI (OIKEA)	TEHO (W) 45/35/20°C	TEHO (W) 55/45/20°C	TEHO (W) 60/45/20°C	TILAVUUS (l)	N- eksponentti	PAINO (kg)
<b>Tyyppi 11</b>										
304	400	60	5446638	5446637	65	113	122	0.7	1.30	4.4
305	500	60	5446640	5446639	81	141	152	0.8	1.30	5.2
306	600	60	5446642	5446641	97	169	183	1.0	1.30	6.0
307	700	60	5446644	5446643	113	197	213	1.2	1.30	6.8
308	800	60	5446646	5446645	129	225	244	1.4	1.30	7.6
309	900	60	5446648	5446647	145	253	274	1.5	1.30	8.3
310	1000	60	5446650	5446649	162	281	305	1.7	1.30	9.1
311	1100	60	5446652	5446651	178	309	336	1.9	1.30	10.3
312	1200	60	5446654	5446653	194	338	366	2.0	1.30	1.7
313	1300	60	5446656	5446655	210	366	396	2.2	1.30	11.5
314	1400	60	5446658	5446657	226	394	427	2.4	1.30	12.2
316	1600	60	5446660	5446659	259	450	488	2.7	1.30	13.8
318	1800	60	5446662	5446661	291	506	549	3.1	1.30	15.4
320	2000	60	5446664	5446663	323	563	610	3.4	1.30	16.9
323	2300	60	5446666	5446665	372	647	701	3.9	1.30	19.3
326	2600	60	5446668	5446667	420	731	793	4.4	1.30	21.6
330	3000	60	5446670	5446669	485	844	915	5.1	1.30	24.7
<b>Tyyppi 21</b>										
304	400	70	5446811		92	158	171	1.4	1.28	6.5
305	500	70	5446812		115	198	214	1.7	1.28	7.7
306	600	70	5446813		138	237	257	2.0	1.28	9.0
307	700	70	5446814		160	277	300	2.4	1.28	1.2
308	800	70	5446815		183	317	343	2.7	1.28	11.4



## 300

KORKEUS 300 mm	PITUUS	SYVYYS	Tuotenro/ LVI (VASEN)	Tuotenro/ LVI (OIKEA)	TEHO (W) 45/35/20°C	TEHO (W) 55/45/20°C	TEHO (W) 60/45/20°C	TILAVUUS (l)	N- eksponentti	PAINO (kg)
309	900	70	5446816		206	356	386	3.1	1.28	12.6
310	1000	70	5446817		229	396	428	3.4	1.28	13.9
311	1100	70	5446818		252	435	471	3.7	1.28	15.1
312	1200	70	5446819		275	475	514	4.1	1.28	16.3
313	1300	70	5446820		298	514	557	4.4	1.28	17.6
314	1400	70	5446821		321	554	599	4.8	1.28	18.8
316	1600	70	5446822		367	633	686	5.4	1.28	21.3
318	1800	70	5446823		412	712	771	6.1	1.28	23.7
320	2000	70	5446824		458	791	857	6.8	1.28	26.2
323	2300	70	5446825		527	910	985	7.8	1.28	29.9
326	2600	70	5446826		596	1029	1114	8.8	1.28	33.6
330	3000	70	5446827		687	1187	1285	10.2	1.28	38.5
<b>Tyyppi 22</b>										
304	400	102	5446905		112	197	213	1.4	1.31	7.4
305	500	102	5446906		141	246	267	1.7	1.31	8.8
306	600	102	5446907		169	295	321	2.0	1.31	1.2
307	700	102	5446908		197	345	374	2.4	1.31	11.6
308	800	102	5446909		225	394	427	2.7	1.31	13.0
309	900	102	5446910		253	443	481	3.1	1.31	14.3
310	1000	102	5446911		282	492	534	3.4	1.31	15.7
311	1100	102	5446912		310	542	587	3.7	1.31	17.1
312	1200	102	5446913		338	591	641	4.1	1.31	18.5
313	1300	102	5446914		366	640	694	4.4	1.31	19.9
314	1400	102	5446915		394	689	747	4.8	1.31	21.3



# 300

KORKEUS 300 mm	PITUUS	SYVYYS	Tuotenro/ LVI (VASEN)	Tuotenro/ LVI (OIKEA)	TEHO (W) 45/35/20°C	TEHO (W) 55/45/20°C	TEHO (W) 60/45/20°C	TILAVUUS (l)	N- eksponentti	PAINO (kg)
316	1600	102	5446916		451	788	854	5.4	1.31	24.2
318	1800	102	5446917		507	886	961	6.1	1.31	26.8
320	2000	102	5446918		563	985	1068	6.8	1.31	29.6
323	2300	102	5446919		647	1132	1228	7.8	1.31	33.7
326	2600	102	5446920		732	1280	1388	8.8	1.31	37.9
330	3000	102	5446921		845	1477	1602	10.2	1.31	43.4
<b>Tyyppi 33</b>										
304	400	152	5447274	5447273	157	275	299	2.0	1.31	1.5
305	500	152	5447276	5447275	197	344	374	2.5	1.31	12.6
306	600	152	5447278	5447277	236	413	448	3.1	1.31	14.7
307	700	152	5447280	5447279	275	482	523	3.6	1.31	16.8
308	800	152	5447282	5447281	314	551	598	4.1	1.31	18.9
309	900	152	5447284	5447283	353	620	672	4.6	1.31	3.0
310	1000	152	5447286	5447285	393	688	747	5.1	1.31	23.8
311	1100	152	5447288	5447287	432	757	822	5.6	1.31	25.2
312	1200	152	5447290	5447289	471	826	896	6.1	1.31	27.3
313	1300	152	5447292	5447291	511	895	971	6.6	1.31	29.3
314	1400	152	5447294	5447293	550	964	1046	7.1	1.31	31.4
316	1600	152	5447296	5447295	629	1101	1195	8.2	1.31	35.6
318	1800	152	5447298	5447297	707	1239	1344	9.2	1.31	39.8
320	2000	152	5447299	5447210	786	1377	1493	10.2	1.31	44.0
323	2300	152	5447212	5447211	904	1583	1717	11.7	1.31	5.3
326	2600	152	5447214	5447213	1021	1790	1941	13.3	1.31	56.5
330	3000	152	5447216	5447215	1179	2065	2240	15.3	1.31	64.9



## 400

KORKEUS 400 mm	PITUUS	SYVYYS	Tuotenro/ LVI (VASEN)	Tuotenro/ LVI (OIKEA)	TEHO (W) 45/35/20°C	TEHO (W) 55/45/20°C	TEHO (W) 60/45/20°C	TILAVUUS (l)	N- eksponentti	PAINO (kg)
<b>Tyyppi 11</b>										
404	400	60	5446672	5446671	84	146	158	0.9	1.30	5.6
405	500	60	5446674	5446673	105	183	198	1.1	1.30	6.6
406	600	60	5446676	5446675	126	219	238	1.3	1.30	7.8
407	700	60	5446678	5446677	147	256	277	1.5	1.30	8.8
408	800	60	5446680	5446679	168	292	317	1.8	1.30	10.2
409	900	60	5446682	5446681	189	329	357	2.0	1.30	1.9
410	1000	60	5446684	5446683	210	366	396	2.2	1.30	12.0
411	1100	60	5446686	5446685	231	402	436	2.4	1.30	13.5
412	1200	60	5446688	5446687	251	439	475	2.6	1.30	14.1
413	1300	60	5446690	5446689	272	475	515	2.9	1.30	15.2
414	1400	60	5446692	5446691	293	512	554	3.1	1.30	16.3
416	1600	60	5446694	5446693	335	585	634	3.5	1.30	18.4
418	1800	60	5446696	5446695	377	658	713	4.0	1.30	2.5
420	2000	60	5446698	5446697	419	731	792	4.4	1.30	22.7
423	2300	60	5446700	5446699	482	841	911	5.1	1.30	25.9
426	2600	60	5446702	5446701	545	950	1030	5.7	1.30	29.7
430	3000	60	5446704	5446703	629	1097	1189	6.6	1.30	33.4
<b>Tyyppi 21</b>										
404	400	70	5446828		114	199	215	1.8	1.29	8.4
405	500	70	5446829		143	249	270	2.3	1.29	1.6
406	600	70	5446830		172	298	323	2.7	1.29	11.8
407	700	70	5446831		200	348	377	3.1	1.29	13.3
408	800	70	5446832		229	398	431	3.6	1.29	15.0



## 400

KORKEUS 400 mm	PITUUS	SYVYYS	Tuotenro/ LVI (VASEN)	Tuotenro/ LVI (OIKEA)	TEHO (W) 45/35/20°C	TEHO (W) 55/45/20°C	TEHO (W) 60/45/20°C	TILAVUUS (l)	N- eksponentti	PAINO (kg)
409	900	70	5446833		258	448	485	4.0	1.29	16.6
410	1000	70	5446834		286	497	539	4.5	1.29	18.3
411	1100	70	5446835		315	547	592	5.0	1.29	19.9
412	1200	70	5446836		344	597	647	5.4	1.29	21.5
413	1300	70	5446837		372	646	700	5.8	1.29	23.2
414	1400	70	5446838		401	696	754	6.3	1.29	24.8
416	1600	70	5446839		458	796	862	7.2	1.29	28.9
418	1800	70	5446840		515	895	969	8.1	1.29	31.4
420	2000	70	5446841		572	994	1077	9.0	1.29	34.6
423	2300	70	5446842		658	1144	1239	10.3	1.29	39.6
426	2600	70	5446843		744	1293	1401	11.7	1.29	44.5
430	3000	70	5446844		859	1492	1616	13.5	1.29	51.2
<b>Tyyppi 22</b>										
404	400	102	5446922		142	249	270	1.8	1.32	9.6
405	500	102	5446923		178	311	338	2.3	1.32	11.5
406	600	102	5446924		213	374	406	2.7	1.32	13.4
407	700	102	5446925		248	436	473	3.1	1.32	15.3
408	800	102	5446926		284	498	541	3.6	1.32	17.2
409	900	102	5446927		319	560	608	4.0	1.32	19.8
410	1000	102	5446928		355	623	676	4.5	1.32	3.0
411	1100	102	5446929		390	685	743	5.0	1.32	22.9
412	1200	102	5446930		426	747	811	5.4	1.32	24.8
413	1300	102	5446931		461	810	878	5.8	1.32	26.7
414	1400	102	5446932		496	872	946	6.3	1.32	28.6



## 400

KORKEUS 400 mm	PITUUS	SYVYYS	Tuotenro/ LVI (VASEN)	Tuotenro/ LVI (OIKEA)	TEHO (W) 45/35/20°C	TEHO (W) 55/45/20°C	TEHO (W) 60/45/20°C	TILAVUUS (l)	N- eksponentti	PAINO (kg)
416	1600	102	5446933		568	996	1081	7.2	1.32	32.4
418	1800	102	5446934		639	1121	1216	8.1	1.32	36.3
420	2000	102	5446935		709	1245	1351	9.0	1.32	41
423	2300	102	5446936		816	1432	1554	10.3	1.32	45.7
426	2600	102	5446937		922	1619	1757	11.7	1.32	51.4
430	3000	102	5446938		1064	1868	2027	13.5	1.32	59.4
<b>Tyyppi 33</b>										
404	400	152	5447218	5447217	196	345	375	2.7	1.33	13.8
405	500	152	5447220	5447219	245	432	469	3.4	1.33	16.6
406	600	152	5447222	5447221	294	518	562	4.0	1.33	19.4
407	700	152	5447224	5447223	343	604	656	4.7	1.33	22.3
408	800	152	5447226	5447225	392	691	750	5.4	1.33	25.9
409	900	152	5447228	5447227	441	777	843	6.0	1.33	27.9
410	1000	152	5447230	5447229	490	863	937	6.7	1.33	3.7
411	1100	152	5447232	5447231	539	950	1031	7.4	1.33	33.6
412	1200	152	5447234	5447233	588	1036	1125	8.0	1.33	36.4
413	1300	152	5447236	5447235	637	1122	1218	8.7	1.33	39.2
414	1400	152	5447238	5447237	686	1209	1312	9.4	1.33	42.3
416	1600	152	5447240	5447239	784	1381	1499	10.7	1.33	47.7
418	1800	152	5447242	5447241	882	1554	1687	12.1	1.33	53.4
420	2000	152	5447244	5447243	980	1726	1874	13.4	1.33	59.0
423	2300	152	5447246	5447245	1128	1985	2155	15.4	1.33	67.4
426	2600	152	5447248	5447247	1274	2244	2436	17.4	1.33	75.9
430	3000	152	5447250	5447249	1471	2590	2811	20.1	1.33	87.2



## 500

KORKEUS 500 mm	PITUUS	SYVYYS	Tuotenro/ LVI (VASEN)	Tuotenro/ LVI (OIKEA)	TEHO (W) 45/35/20°C	TEHO (W) 55/45/20°C	TEHO (W) 60/45/20°C	TILAVUUS (l)	N- eksponentti	PAINO (kg)
<b>Tyyppi 11</b>										
504	400	60	5446706	5446705	102	178	193	1.1	1.31	6.9
505	500	60	5446708	5446707	127	223	241	1.4	1.31	8.2
506	600	60	5446710	5446709	153	267	290	1.6	1.31	9.5
507	700	60	5446712	5446711	178	312	338	1.9	1.31	1.8
508	800	60	5446714	5446713	204	356	386	2.2	1.31	12.1
509	900	60	5446716	5446715	229	401	434	2.4	1.31	13.4
510	1000	60	5446718	5446717	255	445	483	2.7	1.31	14.7
511	1100	60	5446720	5446719	280	490	531	3.0	1.31	16.4
512	1200	60	5446722	5446721	306	534	579	3.2	1.31	17.4
513	1300	60	5446724	5446723	331	579	627	3.5	1.31	18.7
514	1400	60	5446726	5446725	357	623	676	3.8	1.31	20.0
516	1600	60	5446728	5446727	408	712	772	4.3	1.31	22.6
518	1800	60	5446730	5446729	459	801	869	4.9	1.31	25.2
520	2000	60	5446732	5446731	510	890	965	5.4	1.31	27.8
523	2300	60	5446734	5446733	586	1024	1110	6.2	1.31	31.8
526	2600	60	5446736	5446735	663	1158	1255	7.0	1.31	35.7
530	3000	60	5446738	5446737	764	1336	1448	8.1	1.31	4.9
<b>Tyyppi 21</b>										
504	400	70	5446845		136	237	257	2.2	1.31	1.8
505	500	70	5446846		170	296	321	2.8	1.31	12.2
506	600	70	5446847		204	356	386	3.3	1.31	14.3
507	700	70	5446848		237	415	450	3.9	1.31	16.3
508	800	70	5446849		271	474	514	4.4	1.31	18.4



## 500

KORKEUS 500 mm	PITUUS	SYVYYS	Tuotenro/ LVI (VASEN)	Tuotenro/ LVI (OIKEA)	TEHO (W) 45/35/20°C	TEHO (W) 55/45/20°C	TEHO (W) 60/45/20°C	TILAVUUS (l)	N- eksponentti	PAINO (kg)
509	900	70	5446850		305	533	578	5.0	1.31	2.5
510	1000	70	5446851		339	593	643	5.5	1.31	22.6
511	1100	70	5446852		373	652	707	6.0	1.31	24.7
512	1200	70	5446853		407	711	771	6.6	1.31	26.7
513	1300	70	5446854		441	771	836	7.2	1.31	28.8
514	1400	70	5446855		475	830	900	7.7	1.31	3.9
516	1600	70	5446856		543	948	1029	8.8	1.31	35.8
518	1800	70	5446857		611	1067	1157	9.9	1.31	39.3
520	2000	70	5446858		678	1185	1285	11.0	1.31	43.5
523	2300	70	5446859		780	1363	1478	12.7	1.31	49.7
526	2600	70	5446860		882	1541	1671	14.3	1.31	55.9
530	3000	70	5446861		1018	1778	1928	16.5	1.31	64.2
<b>Tyyppi 22</b>										
504	400	102	5446939		169	299	324	2.2	1.33	11.9
505	500	102	5446940		212	373	405	2.8	1.33	14.2
506	600	102	5446941		254	448	486	3.3	1.33	16.5
507	700	102	5446942		296	522	567	3.9	1.33	19.0
508	800	102	5446943		339	597	648	4.4	1.33	21.3
509	900	102	5446944		381	672	729	5.0	1.33	23.6
510	1000	102	5446945		424	746	810	5.5	1.33	26.9
511	1100	102	5446946		466	821	891	6.0	1.33	28.4
512	1200	102	5446947		508	896	972	6.6	1.33	3.7
513	1300	102	5446948		551	970	1053	7.2	1.33	33.1
514	1400	102	5446949		593	1045	1134	7.7	1.33	35.5



## 500

KORKEUS 500 mm	PITUUS	SYVYYS	Tuotenro/ LVI (VASEN)	Tuotenro/ LVI (OIKEA)	TEHO (W) 45/35/20°C	TEHO (W) 55/45/20°C	TEHO (W) 60/45/20°C	TILAVUUS (l)	N- eksponentti	PAINO (kg)
516	1600	102	5446950		678	1194	1296	8.8	1.33	4.2
518	1800	102	5446951		762	1343	1458	9.9	1.33	44.9
520	2000	102	5446952		847	1493	1620	11.0	1.33	49.7
523	2300	102	5446953		974	1717	1863	12.7	1.33	56.8
526	2600	102	5446954		1101	1940	2106	14.3	1.33	63.9
530	3000	102	5446955		1271	2239	2431	16.5	1.33	73.3
<b>Tyyppi 33</b>										
504	400	152	5447252	5447251	232	411	447	3.3	1.34	16.9
505	500	152	5447254	5447253	291	514	559	4.1	1.34	2.5
506	600	152	5447256	5447255	348	617	670	4.9	1.34	24.1
507	700	152	5447258	5447257	407	719	782	5.7	1.34	27.7
508	800	152	5447259	5447044	465	822	893	6.6	1.34	31.3
509	900	152	5447046	5447045	523	925	1005	7.4	1.34	34.9
510	1000	152	5447048	5447047	581	1028	1116	8.2	1.34	38.6
511	1100	152	5447050	5447049	639	1131	1228	9.0	1.34	42.2
512	1200	152	5447052	5447051	697	1233	1340	9.8	1.34	45.8
513	1300	152	5447054	5447053	755	1336	1452	10.7	1.34	49.4
514	1400	152	5447056	5447055	813	1439	1563	11.5	1.34	53.2
516	1600	152	5447058	5447057	929	1645	1786	13.1	1.34	6.3
518	1800	152	5447060	5447059	1045	1850	2010	14.8	1.34	67.5
520	2000	152	5447062	5447061	1162	2056	2233	16.4	1.34	74.8
523	2300	152	5447064	5447063	1336	2364	2568	18.9	1.34	85.5
526	2600	152	5447066	5447065	1510	2672	2903	21.3	1.34	100.2
530	3000	152	5447068	5447067	1742	3084	3349	24.6	1.34	11.8



## 600

KORKEUS 600 mm	PITUUS	SYVYYS	Tuotenro/ LVI (VASEN)	Tuotenro/ LVI (OIKEA)	TEHO (W) 45/35/20°C	TEHO (W) 55/45/20°C	TEHO (W) 60/45/20°C	TILAVUUS (l)	N- eksponentti	PAINO (kg)
<b>Tyyppi 11</b>										
604	400	60	5446740	5446739	119	208	226	1.3	1.31	8.4
605	500	60	5446742	5446741	149	260	282	1.6	1.31	10.0
606	600	60	5446744	5446743	179	313	339	1.9	1.31	11.2
607	700	60	5446746	5446745	208	365	396	2.2	1.31	12.8
608	800	60	5446748	5446747	238	417	452	2.6	1.31	14.4
609	900	60	5446750	5446749	268	469	508	2.9	1.31	16.2
610	1000	60	5446752	5446751	298	521	565	3.2	1.31	17.6
611	1100	60	5446754	5446753	327	573	622	3.5	1.31	19.2
612	1200	60	5446756	5446755	357	625	678	3.8	1.31	2.8
613	1300	60	5446758	5446757	387	677	734	4.2	1.31	22.4
614	1400	60	5446760	5446759	417	729	791	4.5	1.31	24.0
616	1600	60	5446762	5446761	476	834	904	5.1	1.31	27.2
618	1800	60	5446764	5446763	536	938	1017	5.8	1.31	3.3
620	2000	60	5446766	5446765	595	1042	1130	6.4	1.31	33.5
623	2300	60	5446768	5446767	684	1198	1299	7.4	1.31	38.3
626	2600	60	5446770	5446769	774	1354	1469	8.3	1.31	43.6
630	3000	60	5446772	5446771	893	1563	1695	9.6	1.31	49.4
<b>Tyyppi 21</b>										
604	400	70	5446862		155	273	296	2.6	1.32	12.2
605	500	70	5446863		194	341	370	3.3	1.32	14.7
606	600	70	5446864		233	409	444	4.0	1.32	17.2
607	700	70	5446865		272	478	518	4.6	1.32	19.7
608	800	70	5446866		311	546	592	5.3	1.32	22.2



## 600

KORKEUS 600 mm	PITUUS	SYVYYS	Tuotenro/ LVI (VASEN)	Tuotenro/ LVI (OIKEA)	TEHO (W) 45/35/20°C	TEHO (W) 55/45/20°C	TEHO (W) 60/45/20°C	TILAVUUS (l)	N- eksponentti	PAINO (kg)
609	900	70	5446867		349	614	666	5.9	1.32	24.7
610	1000	70	5446868		388	682	740	6.6	1.32	27.2
611	1100	70	5446869		427	751	814	7.3	1.32	29.7
612	1200	70	5446870		466	819	889	7.9	1.32	32.2
613	1300	70	5446871		505	887	963	8.6	1.32	34.7
614	1400	70	5446872		543	955	1037	9.2	1.32	37.3
616	1600	70	5446873		621	1092	1185	10.6	1.32	42.3
618	1800	70	5446874		699	1228	1333	11.9	1.32	47.3
620	2000	70	5446875		776	1365	1481	13.2	1.32	52.3
623	2300	70	5446876		893	1569	1703	15.2	1.32	59.8
626	2600	70	5446877		1009	1774	1925	17.2	1.32	67.4
630	3000	70	5446878		1164	2047	2221	19.8	1.32	77.4
<b>Tyyppi 22</b>										
604	400	102	5446956		195	346	375	2.6	1.34	14.1
605	500	102	5446957		244	432	469	3.3	1.34	17.4
606	600	102	5446958		293	518	563	4.0	1.34	19.9
607	700	102	5446959		342	605	657	4.6	1.34	22.9
608	800	102	5446960		391	691	750	5.3	1.34	25.8
609	900	102	5446961		440	777	844	5.9	1.34	28.7
610	1000	102	5446962		488	864	938	6.6	1.34	31.6
611	1100	102	5446963		537	950	1032	7.3	1.34	34.5
612	1200	102	5446964		586	1037	1126	7.9	1.34	37.4
613	1300	102	5446965		635	1123	1220	8.6	1.34	4.3
614	1400	102	5446966		684	1209	1314	9.2	1.34	43.3



## 600

KORKEUS 600 mm	PITUUS	SYVYYS	Tuotenro/ LVI (VASEN)	Tuotenro/ LVI (OIKEA)	TEHO (W) 45/35/20°C	TEHO (W) 55/45/20°C	TEHO (W) 60/45/20°C	TILAVUUS (l)	N- eksponentti	PAINO (kg)
616	1600	102	5446967		781	1382	1501	10.6	1.34	50.0
618	1800	102	5446968		879	1555	1689	11.9	1.34	54.9
620	2000	102	5446969		977	1728	1876	13.2	1.34	6.8
623	2300	102	5446970		1123	1987	2158	15.2	1.34	69.5
626	2600	102	5446971		1270	2246	2439	17.2	1.34	78.2
630	3000	102	5446972		1465	2591	2815	19.8	1.34	89.9
<b>Tyyppi 33</b>										
604	400	152	5447070	5447069	266	473	514	3.9	1.35	2.2
605	500	152	5447072	5447071	333	592	643	4.9	1.35	24.6
606	600	152	5447074	5447073	399	710	772	5.9	1.35	28.9
607	700	152	5447076	5447075	466	828	900	6.9	1.35	33.2
608	800	152	5447078	5447077	532	946	1029	7.8	1.35	37.5
609	900	152	5447080	5447079	599	1065	1157	8.8	1.35	41.9
610	1000	152	5447082	5447081	665	1183	1286	9.8	1.35	46.2
611	1100	152	5447084	5447083	732	1301	1415	10.8	1.35	5.5
612	1200	152	5447086	5447085	798	1420	1543	11.8	1.35	54.9
613	1300	152	5447088	5447087	865	1538	1672	12.7	1.35	59.2
614	1400	152	5447090	5447089	931	1656	1800	13.7	1.35	63.5
616	1600	152	5447001	5447000	1064	1893	2058	15.7	1.35	72.2
618	1800	152	5447003	5447002	1197	2129	2315	17.6	1.35	8.8
620	2000	152	5447005	5447004	1330	2366	2572	19.6	1.35	89.5
623	2300	152	5447007	5447006	1530	2721	2958	22.5	1.35	106.6
626	2600	152	5447009	5447008	1730	3076	3344	25.5	1.35	115.5
630	3000	152	5447011	5447010	1996	3549	3858	29.4	1.35	132.8



## 900

KORKEUS 900 mm	PITUUS	SYVYYS	Tuotenro/ LVI (VASEN)	Tuotenro/ LVI (OIKEA)	TEHO (W) 45/35/20°C	TEHO (W) 55/45/20°C	TEHO (W) 60/45/20°C	TILAVUUS (l)	N- eksponentti	PAINO (kg)
<b>Tyyppi 11</b>										
904	400	60	5446774	5446773	166	291	316	1.8	1.32	11.6
905	500	60	5446776	5446775	208	364	395	2.3	1.32	14.6
906	600	60	5446778	5446777	249	437	474	2.7	1.32	16.4
907	700	60	5446780	5446779	291	510	553	3.1	1.32	18.9
908	800	60	5446782	5446781	332	583	632	3.6	1.32	21.3
909	900	60	5446784	5446783	373	655	711	4.0	1.32	23.7
910	1000	60	5446786	5446785	415	728	790	4.5	1.32	26.2
911	1100	60	5446788	5446787	457	801	869	5.0	1.32	28.6
912	1200	60	5446790	5446789	498	874	948	5.4	1.32	31.2
913	1300	60	5446792	5446791	540	947	1027	5.8	1.32	33.5
914	1400	60	5446794	5446793	581	1019	1106	6.3	1.32	35.9
916	1600	60	5446796	5446795	664	1165	1264	7.2	1.32	4.7
<b>Tyyppi 21</b>										
904	400	70	5446879		212	376	408	3.6	1.34	17.5
905	500	70	5446880		265	470	510	4.5	1.34	21.4
906	600	70	5446881		318	563	612	5.4	1.34	25.2
907	700	70	5446882		371	657	714	6.3	1.34	29.4
908	800	70	5446883		424	751	816	7.2	1.34	32.9
909	900	70	5446884		477	845	918	8.1	1.34	36.7
910	1000	70	5446885		530	939	1020	9.0	1.34	4.6
911	1100	70	5446886		583	1033	1122	9.9	1.34	44.4
912	1200	70	5446887		636	1127	1224	10.8	1.34	48.2
913	1300	70	5446888		689	1221	1326	11.7	1.34	52.7



## 900

KORKEUS 900 mm	PITUUS	SYVYYS	Tuotenro/ LVI (VASEN)	Tuotenro/ LVI (OIKEA)	TEHO (W) 45/35/20°C	TEHO (W) 55/45/20°C	TEHO (W) 60/45/20°C	TILAVUUS (l)	N- eksponentti	PAINO (kg)
914	1400	70	5446889		742	1315	1428	12.6	1.34	55.9
916	1600	70	5446890		848	1502	1632	14.4	1.34	63.6
<b>Tyyppi 22</b>										
904	400	102	5446973		268	478	520	3.6	1.36	2.4
905	500	102	5446974		335	597	650	4.5	1.36	24.8
906	600	102	5446975		402	717	780	5.4	1.36	29.1
907	700	102	5446976		469	836	910	6.3	1.36	33.4
908	800	102	5446977		536	956	1039	7.2	1.36	37.8
909	900	102	5446978		603	1075	1169	8.1	1.36	42.1
910	1000	102	5446979		670	1194	1299	9.0	1.36	46.5
911	1100	102	5446980		737	1314	1429	9.9	1.36	5.8
912	1200	102	5446981		804	1433	1559	10.8	1.36	55.1
913	1300	102	5446982		870	1553	1689	11.7	1.36	59.5
914	1400	102	5446983		937	1672	1819	12.6	1.36	63.8
916	1600	102	5446984		1071	1911	2079	14.4	1.36	72.4
<b>Tyyppi 33</b>										
904	400	152	5447013	5447012	364	651	708	5.3	1.36	29.7
905	500	152	5447015	5447014	455	814	885	6.7	1.36	36.3
906	600	152	5447017	5447016	546	976	1062	8.0	1.36	42.9
907	700	152	5447019	5447018	637	1139	1239	9.3	1.36	49.4
908	800	152	5447021	5447020	729	1302	1416	10.6	1.36	56.0
909	900	152	5447023	5447022	820	1465	1593	12.0	1.36	62.6
910	1000	152	5447025	5447024	911	1627	1770	13.3	1.36	69.1
911	1100	152	5447027	5447026	1002	1790	1947	14.6	1.36	75.7



## 900

KORKEUS 900 mm	PITUUS	SYVYYS	Tuotenro/ LVI (VASEN)	Tuotenro/ LVI (OIKEA)	TEHO (W) 45/35/20°C	TEHO (W) 55/45/20°C	TEHO (W) 60/45/20°C	TILAVUUS (l)	N- eksponentti	PAINO (kg)
912	1200	152	5447029	5447028	1093	1953	2124	16.0	1.36	82.3
913	1300	152	5447031	5447030	1184	2116	2301	17.3	1.36	88.8
914	1400	152	5447033	5447032	1275	2278	2478	18.6	1.36	104.6
916	1600	152	5447035	5447034	1457	2604	2832	21.3	1.36	112.8