



Tietolehti

2026-03-12

Thermopanel V4 Plan

Tarjoaa tehokkaita ja joustavia lämmitysratkaisuja



- ✓ Joustava asennus
- ✓ Asennusvalmis
- ✓ Siisti muotoilu
- ✓ EPD-sertifioitu
- ✓ Kustannustehokas

Thermopanel V4 Plan tarjoaa edistyksellisen lämmitysratkaisun tyylikkäällä muotoilulla. Se toimitetaan asennusvalmiina kaikkine tarvittavine komponentteineen, mikä takaa vaivattoman käyttöönoton. Ainutlaatuinen, radiaattorin runkoon piilotettu V4-liitäntäjärjestelmä mahdollistaa siistin asennuksen ilman näkyviä putkia joko alhaalta tai sivulta. Sen joustavat asennusvaihtoehdot pienentävät projektkustannuksia, sillä ne poistavat erikoistilausradiaattoreiden tarpeen. Tuote on EPD-sertifioitu, mikä korostaa sen pienempää ympäristöjalanjälkeä. Sitä on saatavana eri mitoissa eri tiloihin sopivaksi, ja se takaa tasaisen lämmitystehon kaikkialla.



Käyttöalue

Thermopanel V4 Plan sopii asuin-, liike- ja julkisiin rakennuksiin, erityisesti alueille, joilla tarvitaan vankkoja lämmitysratkaisuja. Se voidaan asentaa seinälle tai lattialle, ja sen korkeus on 200 mm, mikä mahdollistaa asennuksen matalien ikkunoiden alle, tarjoten joustavuutta ja tehokkuutta kaikissa ympäristöissä.

Mitoitus

Valintaa varten ota yhteyttä suunnittelupalveluumme tai käytä esitteemme nopeaan valintaan.

Käyttö

Thermopanel V4 Plan toimitetaan täysin varusteltuna seinäkiinnikkeillä, tulppilla, ilmanipalla, Flamingo (FLA) venttiilillä, yläritilällä ja sivupaneeleilla, joten lisäasennusta ei tarvita. Varmista, että patteri on tukevasti kiinnitetty mukana toimitetuilla kiinnikkeillä, asennettu oikein seinään tai lattiaan ja kytketty vesikiertoiseen

lämmitysjärjestelmään. Tarkista säännöllisesti ilman kertyminen ja käytä ilmanippaa sen poistamiseen. Katso tarkemmat ohjeet mukana toimitetusta käyttöoppaasta.

Suunnittelijan teksti

Thermopanel V4 Plan on monipuolinen radiaattori, joka on suunniteltu tehokkaaseen lämmitykseen erilaisissa ympäristöissä, kuten asuin-, liike- ja julkisissa rakennuksissa. Asennusvalmiina toimitettuna se sisältää seinäkiinnikkeet, pistokkeet, ilmausnipan, Flamingo (FLA) -venttiiliyksikön, yläsäleikön ja sivupaneelit. Radiaattorissa on älykäs V4-liitäntäjärjestelmä, joka on piilotettu sen tasaisen etupuolen taakse, mikä mahdollistaa siistit asennukset ilman näkyviä putkia. Saatavana useina eri korkeuksina ja leveyksinä, mikä antaa joustavuutta erilaisiin arkkitehtonisiin vaatimuksiin. Tuotteella on myös EPD-sertifiointi, joka korostaa sen pienempää ympäristöjalanjälkeä. Lisävarusteita, kuten termostaatteja ja toimilaitteita, on saatavana ohjauksen ja suorituskyvyn parantamiseksi.



Määrittelyt

OMINAISUUDET	YKSIKKÖ	ARVOT
ETIM-luokka		EC011022 - Radiaattori
Materiaali		teräs
Tyyppi		11, 21, 22, 33
Pintarakenne		Litteä sileä
Suurin käyttöpaine	baari (bar)	0.01
Vakioliitäntöjen määrä		4
Lämmitysteho EN 442 -hyväksytyn laboratorion mukaan		Kyllä
Vakioväri		Kyllä
Väri		valkoinen
Säleikkö/Peitelevy		Kyllä
Säleikkö/Peitelevy		Kyllä
RAL-numero		9016
Kiiltoaste		kiiltävä
Kierrekoko (tuuma)		--
Liitäntä kierre		ulkokierre
Yhden pisteen liitännällä		Kyllä
Ilmausliitännällä		Kyllä
Ilmausventtiilillä/ilmaajalla		Kyllä
Tyhjennysmahdollisuudella		Kyllä



Dokumentit

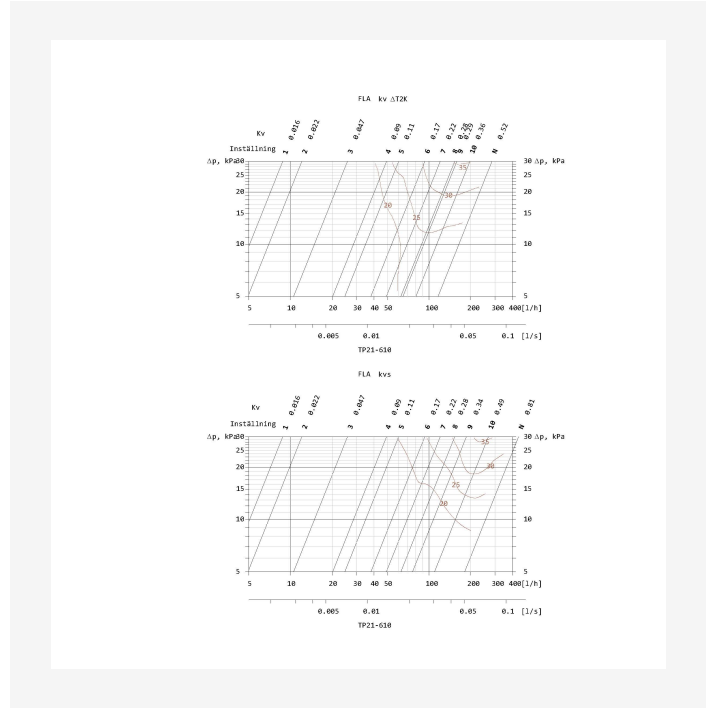
DOKUMENTIT	DOKUMENTTITYYPPI	LINKKI
Värikartta 2025	Brochure	https://asset.productmarketingcloud.com/api/assetstorage/3577_190325f8-8b3b-4b3a-84d1-15ae17bd0b59
FLA-venttiilin kaavio: KVS, KV, ΔT2K ja äänikäyrä (kuva)	Installation Instructions	https://asset.productmarketingcloud.com/api/assetstorage/3577_0645ab7f-e130-486d-a371-4061fb6e26bc
Tiiviskoe, ohjeet ja pöytäkirja - radiattorit ja konvektorit FI-SE	Installation Instructions	https://asset.productmarketingcloud.com/api/assetstorage/3577_115bb466-705e-4c8a-8a86-8a72b143398b



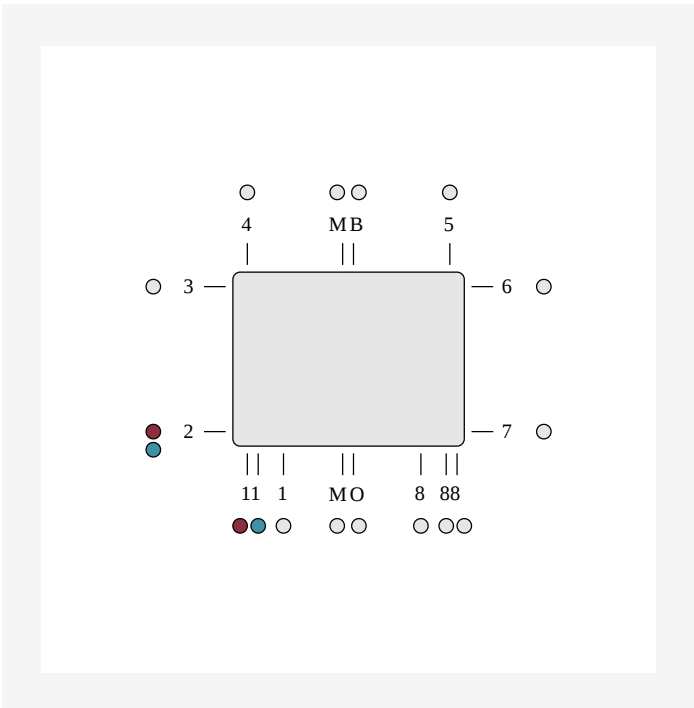
Resurssit



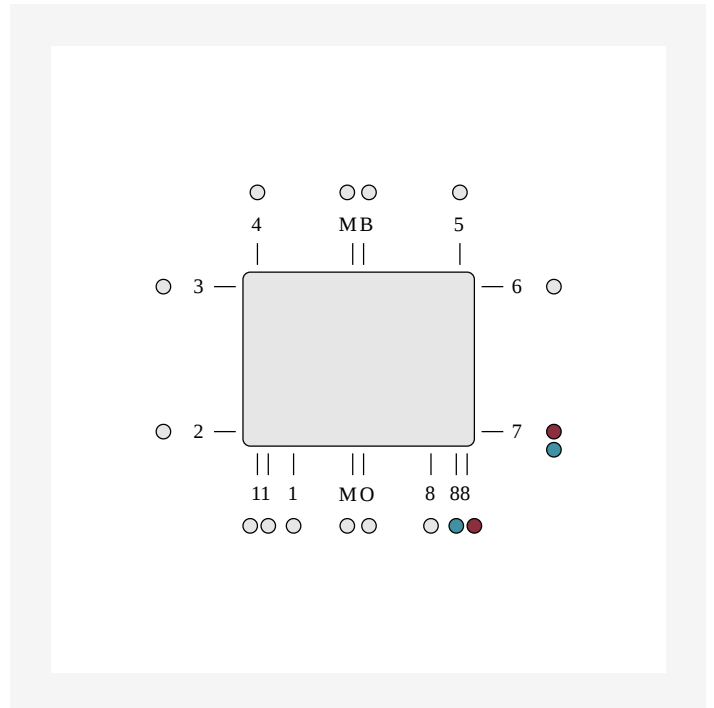
Product Image (HR) - thermopanel_V4_plan_H600_L1000_type_21_studio (1)



Installation Instructions - FLA-venttiilin kaavio: KVS, KV, ΔT2K ja äänikäyrä (kuva)



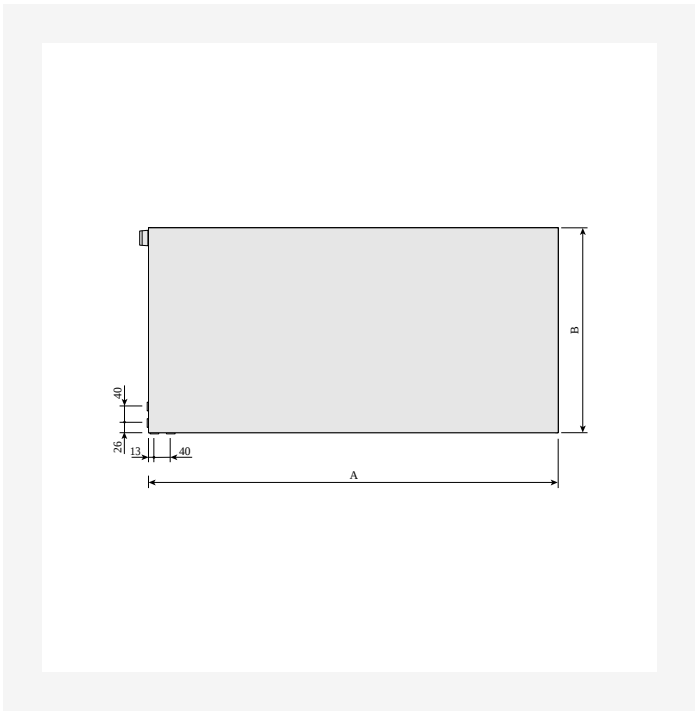
Dimensional Drawing - Hor-connection-ETIM-TP-2-11-1219



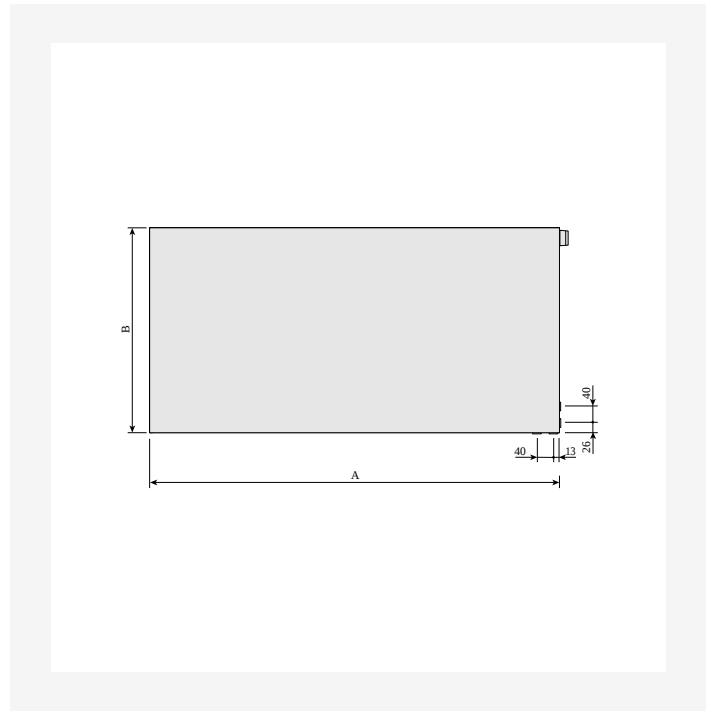
Dimensional Drawing - Hor-connection-ETIM-TP-7-88-1219



Resurssit



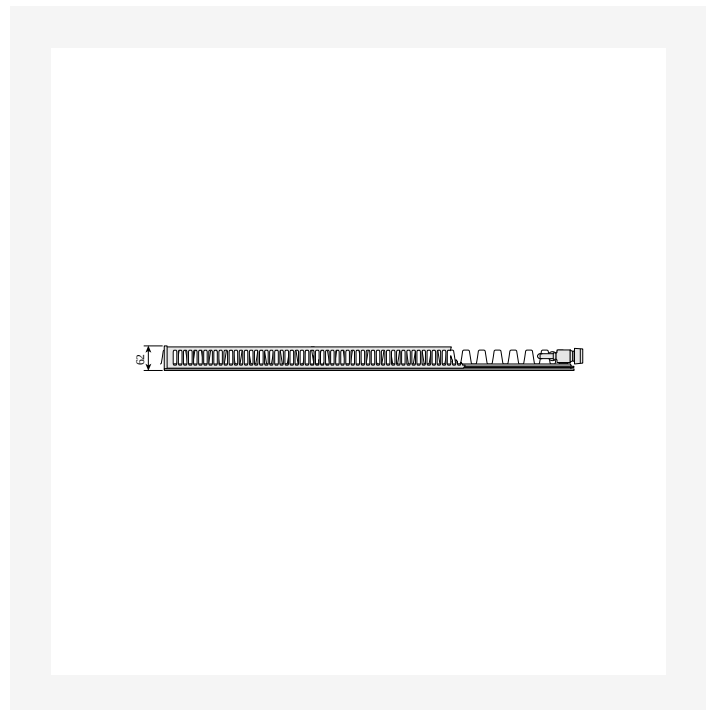
Dimensional Drawing - PR-Thermopanel-TP-Plan-left-FV-0320



Dimensional Drawing - PR-Thermopanel-TP-Plan-right-FV-0320



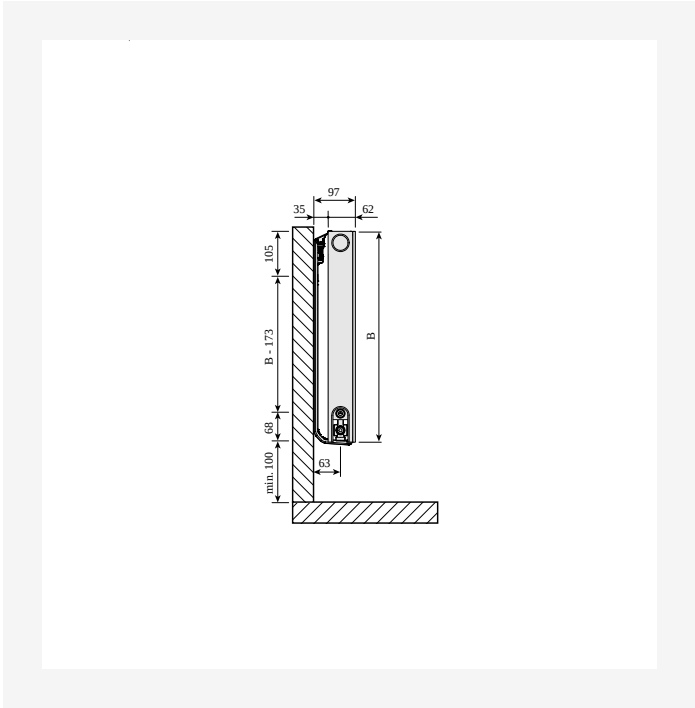
Dimensional Drawing - PR-Thermopanel-TP-Plan-TP-Ramo-T11-left-TV-0320



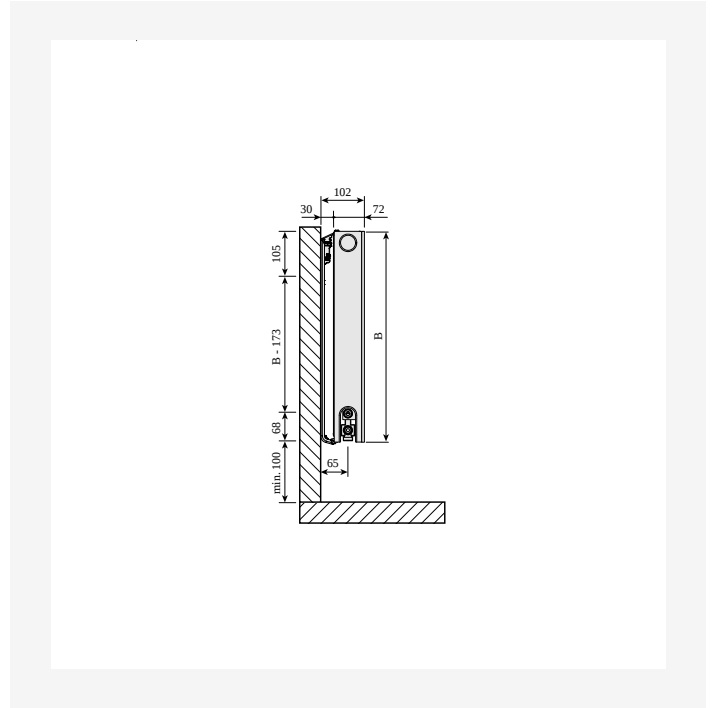
Dimensional Drawing - PR-Thermopanel-TP-Plan-TP-Ramo-T11-right-TV-0320



Resurssit



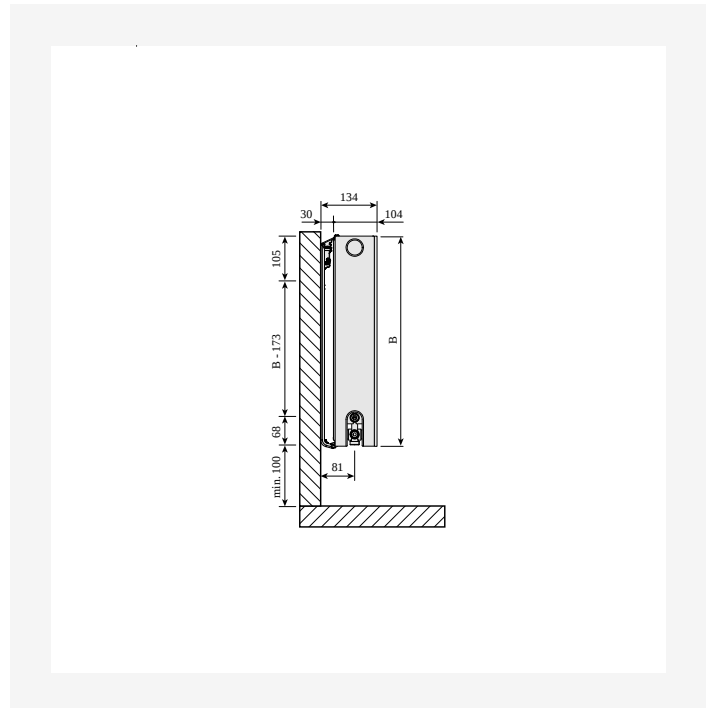
Dimensional Drawing - PR-Thermopanel-TP-Plan-TP-Ramo-T11-SV-Monclac42-0320



Dimensional Drawing - PR-Thermopanel-TP-Plan-TP-Ramo-T21-SV-Monclac-0320



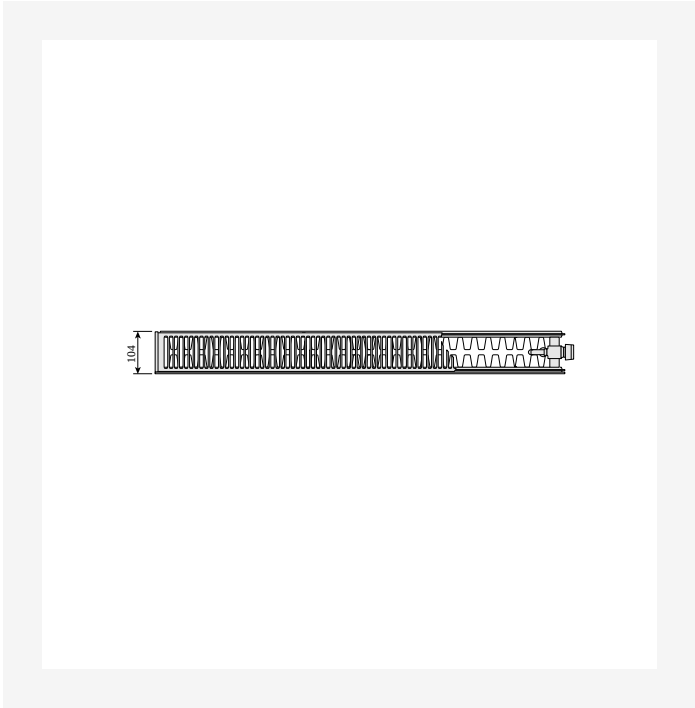
Dimensional Drawing - PR-Thermopanel-TP-Plan-TP-Ramo-T21-TV-0320



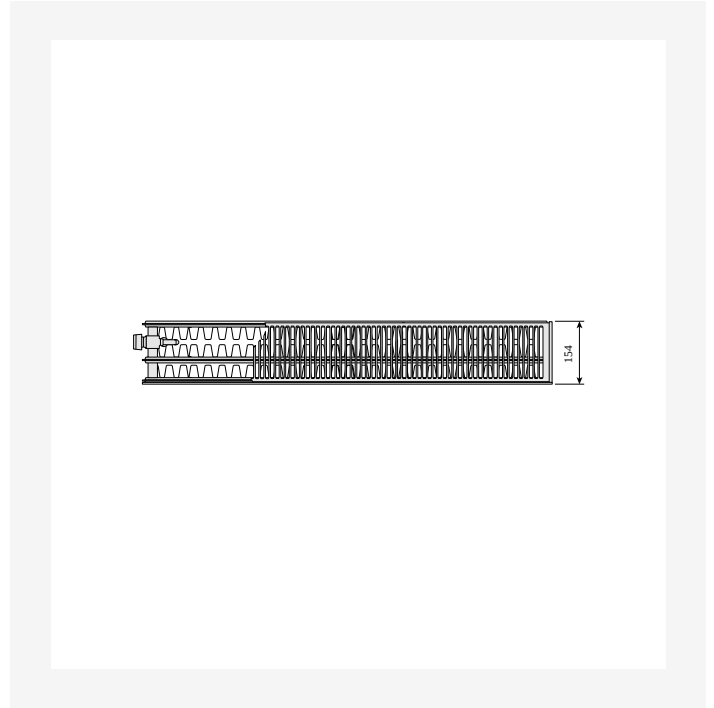
Dimensional Drawing - PR-Thermopanel-TP-Plan-TP-Ramo-T22-SV-Monclac-0320



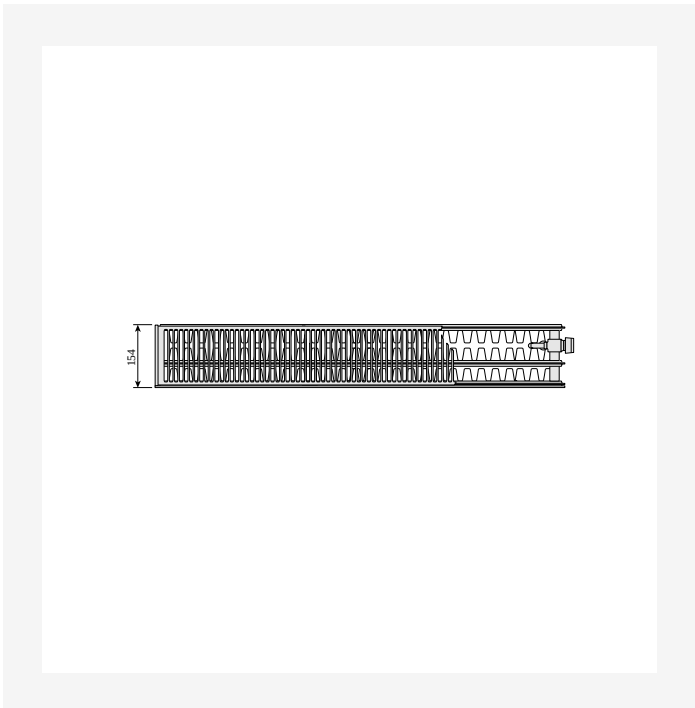
Resurssit



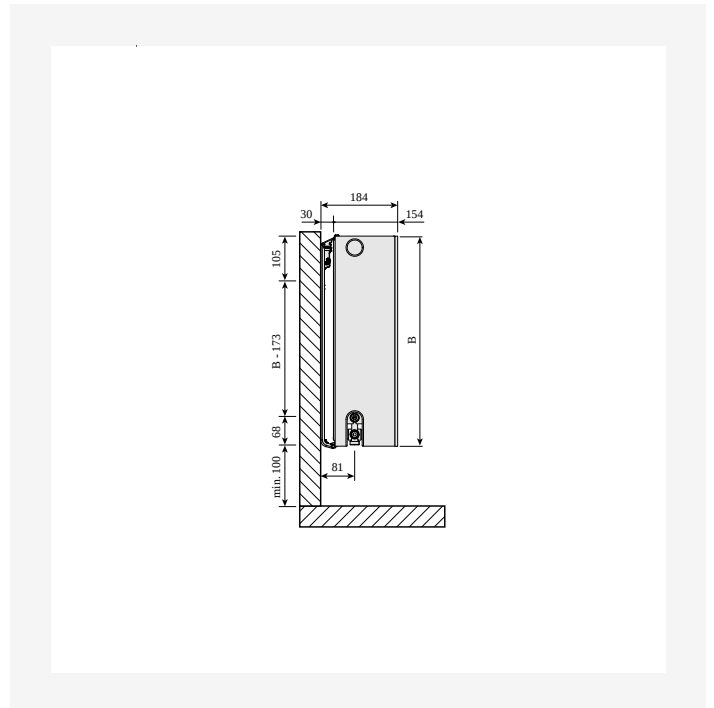
Dimensional Drawing - PR-Thermopanel-TP-Plan-TP-Ramo-T22-TV-0320



Dimensional Drawing - PR-Thermopanel-TP-Plan-TP-Ramo-T33-left-TV-0320



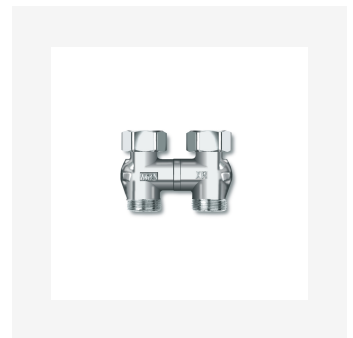
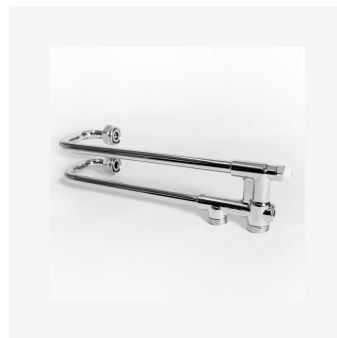
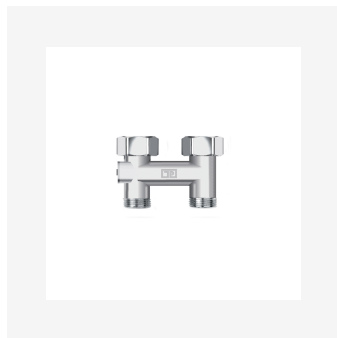
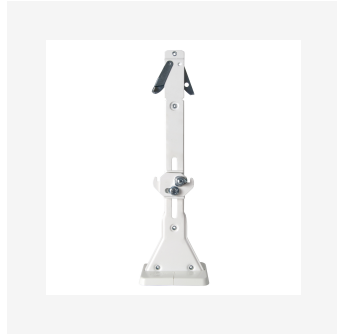
Dimensional Drawing - PR-Thermopanel-TP-Plan-TP-Ramo-T33-right-TV-0320



Dimensional Drawing - PR-Thermopanel-TP-Plan-TP-Ramo-T33-SV-Monclac-0320



Liittyvät tuotteet





300

KORKEUS 300 mm	PITUUS	SYVYYS	Tuotenumero/ LVI (VASEN)	Tuotenumero/ LVI (OIKEA)	TEHO (W) 45/35/20°C	TEHO (W) 55/45/20°C	TEHO (W) 60/45/20°C	TILAVUUS (l)	N- eksponentti	PAINO (kg)
Tyyppi 11										
304	400	62	FOP1103004011S10	FOP1103004011S00	64	110	119	0.7	1.28	6.7
307	700	62	FOP1103007011S10	FOP1103007011S00	111	192	208	1.2	1.28	9.9
309	900	62	FOP1103009011S10	FOP1103009011S00	143	247	268	1.5	1.28	12.0
310	1000	62	FOP1103010011S10	FOP1103010011S00	159	275	298	1.7	1.28	13.1
312	1200	62	FOP1103012011S10	FOP1103012011S00	191	330	357	2.0	1.28	15.2
313	1300	62	FOP1103013011S10	FOP1103013011S00	207	357	387	2.2	1.28	16.1
316	1600	62	FOP1103016011S10	FOP1103016011S00	254	440	476	2.7	1.28	19.5
318	1800	62	FOP1103018011S10	FOP1103018011S00	286	495	535	3.1	1.28	21.9
320	2000	62	FOP1103020011S10	FOP1103020011S00	318	550	595	3.4	1.28	24.0
323	2300	62	FOP1103023011S10	FOP1103023011S00	366	632	684	3.9	1.28	27.2
326	2600	62	FOP1103026011S10	FOP1103026011S00	413	715	773	4.4	1.28	30.4
330	3000	62	FOP1103030011S10	FOP1103030011S00	477	824	893	5.1	1.28	34.6
Tyyppi 21										
304	400	72	FOP2103004011S10	FOP2103004011S00	88	152	165	1.4	1.28	8.7
307	700	72	FOP2103007011S10	FOP2103007011S00	154	267	288	2.4	1.28	13.3
309	900	72	FOP2103009011S10	FOP2103009011S00	199	343	371	3.1	1.28	16.4
310	1000	72	FOP2103010011S10	FOP2103010011S00	221	381	412	3.4	1.28	18.0
312	1200	72	FOP2103012011S10	FOP2103012011S00	265	457	495	4.1	1.28	21.0
313	1300	72	FOP2103013011S10	FOP2103013011S00	287	495	536	4.4	1.28	22.4
316	1600	72	FOP2103016011S10	FOP2103016011S00	353	610	660	5.4	1.28	27.2
318	1800	72	FOP2103018011S10	FOP2103018011S00	397	686	742	6.1	1.28	30.5
320	2000	72	FOP2103020011S10	FOP2103020011S00	441	762	825	6.8	1.28	33.6
323	2300	72	FOP2103023011S10	FOP2103023011S00	508	876	949	7.8	1.28	38.2
326	2600	72	FOP2103026011S10	FOP2103026011S00	574	990	1072	8.8	1.28	42.9



300

KORKEUS 300 mm	PITUUS	SYVYYS	Tuotenro/ LVI (VASEN)	Tuotenro/ LVI (OIKEA)	TEHO (W) 45/35/20°C	TEHO (W) 55/45/20°C	TEHO (W) 60/45/20°C	TILAVUUS (l)	N- eksponentti	PAINO (kg)
330	3000	72	FOP2103030011S10	FOP2103030011S00	662	1143	1237	10.2	1.28	49.0
Tyyppi 22										
304	400	104	FOP2203004011S10	FOP2203004011S00	111	193	209	1.4	1.30	9.7
307	700	104	FOP2203007011S10	FOP2203007011S00	194	338	366	2.4	1.30	14.9
309	900	104	FOP2203009011S10	FOP2203009011S00	249	434	470	3.1	1.30	18.4
310	1000	104	FOP2203010011S10	FOP2203010011S00	277	482	523	3.4	1.30	20.2
312	1200	104	FOP2203012011S10	FOP2203012011S00	332	579	627	4.1	1.30	23.7
313	1300	104	FOP2203013011S10	FOP2203013011S00	360	627	679	4.4	1.30	25.3
316	1600	104	FOP2203016011S10	FOP2203016011S00	443	772	836	5.4	1.30	30.7
318	1800	104	FOP2203018011S10	FOP2203018011S00	499	868	941	6.1	1.30	34.4
320	2000	104	FOP2203020011S10	FOP2203020011S00	554	965	1045	6.8	1.30	37.9
323	2300	104	FOP2203023011S10	FOP2203023011S00	637	1109	1202	7.8	1.30	43.1
326	2600	104	FOP2203026011S10	FOP2203026011S00	720	1254	1359	8.8	1.30	48.4
330	3000	104	FOP2203030011S10	FOP2203030011S00	831	1447	1568	10.2	1.30	55.3
Tyyppi 33										
304	400	154	FOP3303004011S10	FOP3303004011S00	153	268	291	2.0	1.32	13.4
307	700	154	FOP3303007011S10	FOP3303007011S00	268	470	510	3.6	1.32	20.8
309	900	154	FOP3303009011S10	FOP3303009011S00	344	604	655	4.6	1.32	25.8
310	1000	154	FOP3303010011S10	FOP3303010011S00	383	671	728	5.1	1.32	28.3
312	1200	154	FOP3303012011S10	FOP3303012011S00	459	805	873	6.1	1.32	33.3
313	1300	154	FOP3303013011S10	FOP3303013011S00	497	872	946	6.6	1.32	35.5
316	1600	154	FOP3303016011S10	FOP3303016011S00	612	1073	1164	8.2	1.32	43.3
318	1800	154	FOP3303018011S10	FOP3303018011S00	689	1208	1310	9.2	1.32	48.5
320	2000	154	FOP3303020011S10	FOP3303020011S00	765	1342	1456	10.2	1.32	53.5
323	2300	154	FOP3303023011S10	FOP3303023011S00	880	1543	1674	11.7	1.32	60.9



300

KORKEUS 300 mm	PITUUS	SYVYYS	Tuotenro/ LVI (VASEN)	Tuotenro/ LVI (OIKEA)	TEHO (W) 45/35/20°C	TEHO (W) 55/45/20°C	TEHO (W) 60/45/20°C	TILAVUUS (l)	N- eksponentti	PAINO (kg)
326	2600	154	FOP3303026011S10	FOP3303026011S00	995	1744	1892	13.3	1.32	68.4
330	3000	154	FOP3303030011S10	FOP3303030011S00	1148	2013	2183	15.3	1.32	78.3



400

KORKEUS 400 mm	PITUUS	SYVYYS	Tuotenro/ LVI (VASEN)	Tuotenro/ LVI (OIKEA)	TEHO (W) 45/35/20°C	TEHO (W) 55/45/20°C	TEHO (W) 60/45/20°C	TILAVUUS (l)	N- eksponentti	PAINO (kg)
Tyyppi 11										
404	400	62	FOP1104004011S10	FOP1104004011S00	82	141	153	0.9	1.28	8.4
407	700	62	FOP1104007011S10	FOP1104007011S00	143	247	268	1.5	1.28	12.7
409	900	62	FOP1104009011S10	FOP1104009011S00	184	318	344	2.0	1.28	15.5
410	1000	62	FOP1104010011S10	FOP1104010011S00	204	353	382	2.2	1.28	17.0
412	1200	62	FOP1104012011S10	FOP1104012011S00	245	424	459	2.6	1.28	19.8
413	1300	62	FOP1104013011S10	FOP1104013011S00	266	459	497	2.9	1.28	21.2
416	1600	62	FOP1104016011S10	FOP1104016011S00	327	565	612	3.5	1.28	25.5
418	1800	62	FOP1104018011S10	FOP1104018011S00	368	636	688	4.0	1.28	28.7
420	2000	62	FOP1104020011S10	FOP1104020011S00	409	706	765	4.4	1.28	31.6
423	2300	62	FOP1104023011S10	FOP1104023011S00	470	812	879	5.1	1.28	35.9
426	2600	62	FOP1104026011S10	FOP1104026011S00	531	918	994	5.7	1.28	40.2
430	3000	62	FOP1104030011S10	FOP1104030011S00	613	1060	1147	6.6	1.28	45.9
Tyyppi 21										
404	400	72	FOP2104004011S10	FOP2104004011S00	112	193	209	1.8	1.28	11.1
407	700	72	FOP2104007011S10	FOP2104007011S00	195	337	365	3.1	1.28	17.2
409	900	72	FOP2104009011S10	FOP2104009011S00	251	434	470	4.0	1.28	21.3
410	1000	72	FOP2104010011S10	FOP2104010011S00	279	482	522	4.5	1.28	23.5
412	1200	72	FOP2104012011S10	FOP2104012011S00	334	578	626	5.4	1.28	27.6
413	1300	72	FOP2104013011S10	FOP2104013011S00	362	627	679	5.8	1.28	29.5
416	1600	72	FOP2104016011S10	FOP2104016011S00	446	771	835	7.2	1.28	35.9
418	1800	72	FOP2104018011S10	FOP2104018011S00	501	868	939	8.1	1.28	40.3
420	2000	72	FOP2104020011S10	FOP2104020011S00	557	964	1044	9.0	1.28	44.4
423	2300	72	FOP2104023011S10	FOP2104023011S00	641	1109	1200	10.3	1.28	50.6
426	2600	72	FOP2104026011S10	FOP2104026011S00	724	1253	1357	11.7	1.28	56.8



400

KORKEUS 400 mm	PITUUS	SYVYYS	Tuotenumero/ LVI (VASEN)	Tuotenumero/ LVI (OIKEA)	TEHO (W) 45/35/20°C	TEHO (W) 55/45/20°C	TEHO (W) 60/45/20°C	TILAVUUS (l)	N- eksponentti	PAINO (kg)
430	3000	72	FOP2104030011S10	FOP2104030011S00	836	1446	1566	13.5	1.28	65.0
Tyyppi 22										
404	400	104	FOP2204004011S10	FOP2204004011S00	140	245	266	1.8	1.31	12.5
407	700	104	FOP2204007011S10	FOP2204007011S00	246	430	466	3.1	1.31	19.5
409	900	104	FOP2204009011S10	FOP2204009011S00	316	552	599	4.0	1.31	24.2
410	1000	104	FOP2204010011S10	FOP2204010011S00	351	614	665	4.5	1.31	26.6
412	1200	104	FOP2204012011S10	FOP2204012011S00	421	736	799	5.4	1.31	31.3
413	1300	104	FOP2204013011S10	FOP2204013011S00	456	798	865	5.8	1.31	33.5
416	1600	104	FOP2204016011S10	FOP2204016011S00	561	982	1065	7.2	1.31	40.8
418	1800	104	FOP2204018011S10	FOP2204018011S00	631	1104	1197	8.1	1.31	45.8
420	2000	104	FOP2204020011S10	FOP2204020011S00	702	1227	1331	9.0	1.31	50.5
423	2300	104	FOP2204023011S10	FOP2204023011S00	807	1411	1530	10.3	1.31	57.5
426	2600	104	FOP2204026011S10	FOP2204026011S00	912	1595	1730	11.7	1.31	64.6
430	3000	104	FOP2204030011S10	FOP2204030011S00	1052	1841	1996	13.5	1.31	74.0
Tyyppi 33										
404	400	154	FOP3304004011S10	FOP3304004011S00	192	338	367	2.7	1.32	17.2
407	700	154	FOP3304007011S10	FOP3304007011S00	336	592	643	4.7	1.32	27.3
409	900	154	FOP3304009011S10	FOP3304009011S00	433	761	827	6.0	1.32	34.0
410	1000	154	FOP3304010011S10	FOP3304010011S00	481	846	918	6.7	1.32	37.5
412	1200	154	FOP3304012011S10	FOP3304012011S00	577	1015	1102	8.0	1.32	44.2
413	1300	154	FOP3304013011S10	FOP3304013011S00	625	1100	1193	8.7	1.32	47.3
416	1600	154	FOP3304016011S10	FOP3304016011S00	769	1353	1469	10.7	1.32	57.7
418	1800	154	FOP3304018011S10	FOP3304018011S00	865	1523	1653	12.1	1.32	64.7
420	2000	154	FOP3304020011S10	FOP3304020011S00	961	1692	1836	13.4	1.32	71.4
423	2300	154	FOP3304023011S10	FOP3304023011S00	1105	1946	2112	15.4	1.32	81.5



400

KORKEUS 400 mm	PITUUS	SYVYYS	Tuotenro/ LVI (VASEN)	Tuotenro/ LVI (OIKEA)	TEHO (W) 45/35/20°C	TEHO (W) 55/45/20°C	TEHO (W) 60/45/20°C	TILAVUUS (l)	N- eksponentti	PAINO (kg)
426	2600	154	FOP3304026011S10	FOP3304026011S00	1249	2199	2387	17.4	1.32	91.7
430	3000	154	FOP3304030011S10	FOP3304030011S00	1442	2538	2754	20.1	1.32	105.1



500

KORKEUS 500 mm	PITUUS	SYVYYS	Tuotenumero/ LVI (VASEN)	Tuotenumero/ LVI (OIKEA)	TEHO (W) 45/35/20°C	TEHO (W) 55/45/20°C	TEHO (W) 60/45/20°C	TILAVUUS (l)	N- eksponentti	PAINO (kg)
Tyyppi 11										
504	400	62	FOP1105004011S10	FOP1105004011S00	99	171	185	1.1	1.28	10.2
507	700	62	FOP1105007011S10	FOP1105007011S00	173	299	324	1.9	1.28	15.6
509	900	62	FOP1105009011S10	FOP1105009011S00	223	385	417	2.4	1.28	19.2
510	1000	62	FOP1105010011S10	FOP1105010011S00	247	427	463	2.7	1.28	21.0
512	1200	62	FOP1105012011S10	FOP1105012011S00	297	513	555	3.2	1.28	24.6
513	1300	62	FOP1105013011S10	FOP1105013011S00	321	556	602	3.5	1.28	26.2
516	1600	62	FOP1105016011S10	FOP1105016011S00	396	684	740	4.3	1.28	31.9
518	1800	62	FOP1105018011S10	FOP1105018011S00	445	769	833	4.9	1.28	35.9
520	2000	62	FOP1105020011S10	FOP1105020011S00	494	855	925	5.4	1.28	39.5
523	2300	62	FOP1105023011S10	FOP1105023011S00	569	983	1064	6.2	1.28	44.9
526	2600	62	FOP1105026011S10	FOP1105026011S00	643	1111	1203	7.0	1.28	50.3
530	3000	62	FOP1105030011S10	FOP1105030011S00	742	1282	1388	8.1	1.28	57.5
Tyyppi 21										
504	400	72	FOP2105004011S10	FOP2105004011S00	133	230	249	2.2	1.29	13.5
507	700	72	FOP2105007011S10	FOP2105007011S00	232	403	436	3.9	1.29	21.4
509	900	72	FOP2105009011S10	FOP2105009011S00	299	518	561	5.0	1.29	26.6
510	1000	72	FOP2105010011S10	FOP2105010011S00	332	576	623	5.5	1.29	29.3
512	1200	72	FOP2105012011S10	FOP2105012011S00	398	691	748	6.6	1.29	34.5
513	1300	72	FOP2105013011S10	FOP2105013011S00	431	748	811	7.2	1.29	36.8
516	1600	72	FOP2105016011S10	FOP2105016011S00	531	921	998	8.8	1.29	45.0
518	1800	72	FOP2105018011S10	FOP2105018011S00	597	1036	1122	9.9	1.29	50.5
520	2000	72	FOP2105020011S10	FOP2105020011S00	664	1151	1247	11.0	1.29	55.7
523	2300	72	FOP2105023011S10	FOP2105023011S00	763	1324	1434	12.7	1.29	63.5
526	2600	72	FOP2105026011S10	FOP2105026011S00	863	1497	1621	14.3	1.29	71.4



500

KORKEUS 500 mm	PITUUS	SYVYYS	Tuoteno/ LVI (VASEN)	Tuoteno/ LVI (OIKEA)	TEHO (W) 45/35/20°C	TEHO (W) 55/45/20°C	TEHO (W) 60/45/20°C	TILAVUUS (l)	N- eksponentti	PAINO (kg)
530	3000	72	FOP2105030011S10	FOP2105030011S00	995	1727	1870	16.5	1.29	81.8
Tyyppi 22										
504	400	104	FOP2205004011S10	FOP2205004011S00	168	294	320	2.2	1.32	15.2
507	700	104	FOP2205007011S10	FOP2205007011S00	293	515	559	3.9	1.32	24.1
509	900	104	FOP2205009011S10	FOP2205009011S00	377	662	719	5.0	1.32	30.0
510	1000	104	FOP2205010011S10	FOP2205010011S00	419	736	798	5.5	1.32	33.0
512	1200	104	FOP2205012011S10	FOP2205012011S00	503	883	958	6.6	1.32	39.0
513	1300	104	FOP2205013011S10	FOP2205013011S00	545	957	1038	7.2	1.32	41.6
516	1600	104	FOP2205016011S10	FOP2205016011S00	670	1177	1277	8.8	1.32	50.9
518	1800	104	FOP2205018011S10	FOP2205018011S00	754	1325	1437	9.9	1.32	57.1
520	2000	104	FOP2205020011S10	FOP2205020011S00	838	1472	1597	11.0	1.32	63.1
523	2300	104	FOP2205023011S10	FOP2205023011S00	963	1692	1836	12.7	1.32	72.0
526	2600	104	FOP2205026011S10	FOP2205026011S00	1089	1913	2076	14.3	1.32	80.9
530	3000	104	FOP2205030011S10	FOP2205030011S00	1257	2208	2395	16.5	1.32	92.8
Tyyppi 33										
504	400	154	FOP3305004011S10	FOP3305004011S00	229	404	439	3.3	1.33	21.1
507	700	154	FOP3305007011S10	FOP3305007011S00	400	706	767	5.7	1.33	33.8
509	900	154	FOP3305009011S10	FOP3305009011S00	514	908	987	7.4	1.33	42.3
510	1000	154	FOP3305010011S10	FOP3305010011S00	571	1009	1096	8.2	1.33	46.6
512	1200	154	FOP3305012011S10	FOP3305012011S00	686	1211	1315	9.8	1.33	55.1
513	1300	154	FOP3305013011S10	FOP3305013011S00	743	1312	1425	10.7	1.33	59.0
516	1600	154	FOP3305016011S10	FOP3305016011S00	914	1615	1753	13.1	1.33	72.1
518	1800	154	FOP3305018011S10	FOP3305018011S00	1028	1817	1973	14.8	1.33	81.0
520	2000	154	FOP3305020011S10	FOP3305020011S00	1143	2018	2192	16.4	1.33	89.4



600

KORKEUS 600 mm	PITUUS	SYVYYS	Tuotenro/ LVI (VASEN)	Tuotenro/ LVI (OIKEA)	TEHO (W) 45/35/20°C	TEHO (W) 55/45/20°C	TEHO (W) 60/45/20°C	TILAVUUS (l)	N- eksponentti	PAINO (kg)
Tyyppi 11										
604	400	62	FOP1106004011S10	FOP1106004011S00	115	200	216	1.3	1.28	11.9
607	700	62	FOP1106007011S10	FOP1106007011S00	202	349	378	2.2	1.28	18.4
609	900	62	FOP1106009011S10	FOP1106009011S00	260	449	486	2.9	1.28	22.8
610	1000	62	FOP1106010011S10	FOP1106010011S00	289	499	540	3.2	1.28	24.9
612	1200	62	FOP1106012011S10	FOP1106012011S00	346	599	648	3.8	1.28	29.3
613	1300	62	FOP1106013011S10	FOP1106013011S00	375	649	702	4.2	1.28	31.4
616	1600	62	FOP1106016011S10	FOP1106016011S00	462	798	865	5.1	1.28	38.0
618	1800	62	FOP1106018011S10	FOP1106018011S00	519	898	972	5.8	1.28	42.8
620	2000	62	FOP1106020011S10	FOP1106020011S00	577	998	1080	6.4	1.28	47.2
623	2300	62	FOP1106023011S10	FOP1106023011S00	664	1148	1242	7.4	1.28	53.7
626	2600	62	FOP1106026011S10	FOP1106026011S00	750	1297	1405	8.3	1.28	60.2
630	3000	62	FOP1106030011S10	FOP1106030011S00	866	1497	1621	9.6	1.28	68.9
Tyyppi 21										
604	400	72	FOP2106004011S10	FOP2106004011S00	153	266	288	2.6	1.30	15.9
607	700	72	FOP2106007011S10	FOP2106007011S00	267	465	504	4.6	1.30	25.3
609	900	72	FOP2106009011S10	FOP2106009011S00	344	598	648	5.9	1.30	31.6
610	1000	72	FOP2106010011S10	FOP2106010011S00	382	664	720	6.6	1.30	34.8
612	1200	72	FOP2106012011S10	FOP2106012011S00	458	797	864	7.9	1.30	41.1
613	1300	72	FOP2106013011S10	FOP2106013011S00	496	863	935	8.6	1.30	44.1
616	1600	72	FOP2106016011S10	FOP2106016011S00	611	1063	1151	10.6	1.30	53.7
618	1800	72	FOP2106018011S10	FOP2106018011S00	687	1195	1295	11.9	1.30	60.4
620	2000	72	FOP2106020011S10	FOP2106020011S00	764	1328	1439	13.2	1.30	66.7
623	2300	72	FOP2106023011S10	FOP2106023011S00	878	1527	1655	15.2	1.30	76.1
626	2600	72	FOP2106026011S10	FOP2106026011S00	993	1727	1871	17.2	1.30	85.5



600

KORKEUS 600 mm	PITUUS	SYVYYS	Tuotenro/ LVI (VASEN)	Tuotenro/ LVI (OIKEA)	TEHO (W) 45/35/20°C	TEHO (W) 55/45/20°C	TEHO (W) 60/45/20°C	TILAVUUS (l)	N- eksponentti	PAINO (kg)
630	3000	72	FOP2106030011S10	FOP2106030011S00	1145	1992	2159	19.8	1.30	98.1
Tyyppi 22										
604	400	104	FOP2206004011S10	FOP2206004011S00	193	340	369	2.6	1.33	17.9
607	700	104	FOP2206007011S10	FOP2206007011S00	337	595	646	4.6	1.33	28.7
609	900	104	FOP2206009011S10	FOP2206009011S00	433	765	830	5.9	1.33	35.8
610	1000	104	FOP2206010011S10	FOP2206010011S00	482	850	923	6.6	1.33	39.5
612	1200	104	FOP2206012011S10	FOP2206012011S00	578	1020	1107	7.9	1.33	46.6
613	1300	104	FOP2206013011S10	FOP2206013011S00	626	1105	1200	8.6	1.33	50.0
616	1600	104	FOP2206016011S10	FOP2206016011S00	771	1360	1476	10.6	1.33	61.0
618	1800	104	FOP2206018011S10	FOP2206018011S00	867	1530	1661	11.9	1.33	68.6
620	2000	104	FOP2206020011S10	FOP2206020011S00	964	1700	1845	13.2	1.33	75.7
623	2300	104	FOP2206023011S10	FOP2206023011S00	1108	1955	2122	15.2	1.33	86.4
626	2600	104	FOP2206026011S10	FOP2206026011S00	1253	2210	2399	17.2	1.33	97.2
630	3000	104	FOP2206030011S10	FOP2206030011S00	1445	2549	2768	19.8	1.33	111.5
Tyyppi 33										
604	400	154	FOP3306004011S10	FOP3306004011S00	263	465	506	3.9	1.34	25.0
607	700	154	FOP3306007011S10	FOP3306007011S00	459	814	885	6.9	1.34	40.3
609	900	154	FOP3306009011S10	FOP3306009011S00	591	1047	1138	8.8	1.34	50.5
610	1000	154	FOP3306010011S10	FOP3306010011S00	656	1164	1264	9.8	1.34	55.8
612	1200	154	FOP3306012011S10	FOP3306012011S00	787	1396	1517	11.8	1.34	66.0
613	1300	154	FOP3306013011S10	FOP3306013011S00	853	1513	1644	12.7	1.34	70.9
616	1600	154	FOP3306016011S10	FOP3306016011S00	1050	1862	2023	15.7	1.34	86.5
618	1800	154	FOP3306018011S10	FOP3306018011S00	1181	2094	2275	17.6	1.34	97.2
620	2000	154	FOP3306020011S10	FOP3306020011S00	1312	2327	2528	19.6	1.34	107.4