



Tietolehti

2026-03-12

Ramo Ventil Compact (RCV)

Tarjoaa tehokkaan lämmityksen ja joustavan asennuksen.



- ✓ Korkea hyötysuhde
- ✓ Monipuoliset asennusvaihtoehdot
- ✓ Kestävä materiaali
- ✓ Integroitu venttiili
- ✓ Tyylikäs muotoilu

Ramo Ventil Compact on suunniteltu suljettuihin vesikiertosiin lämmitysjärjestelmiin, ja se on varustettu integroidulla venttiilillä 2-putkijärjestelmiä varten. Sen profiilissa on vaakasuorat linjat ja tyylikäs etupaneeli. Saatavilla olevat korkeudet vaihtelevat 200 ja 900 mm:n välillä ja pituudet 3000 mm:iin, mikä vastaa erilaisia asennustarpeita. Radiaattorin kaksi liitännäkohtaa ja mahdollisuus alapuolisiin liitäntöihin lisäävät asennuksen joustavuutta, minkä ansiosta se soveltuu hyvin asuin- ja liiketiloihin.



Käyttöalue

Ramo Ventil Compact sopii suljettuihin vesipohjaisiin lämmitysjärjestelmiin, ihanteellinen asuin- ja liikerakennuksiin. Se tarjoaa joustavat asennusvaihtoehdot korkeuksilla 200-900 mm ja pituuksilla jopa 3000 mm. Tukee kaksoisputkitoimintaa ja mukautuu erilaisiin liitäntäpisteisiin.

Mitoitus

Tuotevalinta perustuu huoneen kokoon, haluttuun lämpötehoon ja asennustyyppiin. Yksityiskohtaista apua varten käytä suunnittelupalveluamme tai katso esitteemme.

Käyttö

Ramo Ventil Compact tulee asentaa mukana toimitettujen asennusohjeiden mukaisesti. Varmista, että patteri on kiinnitetty mukana toimitetuilla seinäkiinnikkeillä. Liitä

keskuslämmitysjärjestelmään integroitujen venttiilien avulla. Ennen ensimmäistä käyttökertaa täytä ja ilma patteri poistaaksesi ilmataskut. Säännöllinen huolto sisältää venttiilien tarkistamisen ja säännöllisen ilmauksen optimaalisen suorituskyvyn varmistamiseksi.

Suunnittelijan teksti

Ramo Ventil Compact yhdistää tehokkaan lämmityksen ja joustavan asennuksen, ja se soveltuu suljettuihin vesikiertosiin lämmitysjärjestelmiin. Se on saatavana 200-900 mm korkeana ja jopa 3000 mm pitkänä, ja se on valmistettu korkealaatuisesta kylmävalssatusta teräksestä. Sisäänrakennettu venttiili tukee 2-putkijärjestelmiä ja erilaisia liitäntäkohtia, myös lattian alla olevia liitäntöjä. Tämä radiaattori on suunniteltu modernia estetiikkaa varten, ja sen tyylikäs etupaneeli, jossa on vaakasuorat linjat, on saatavana useissa RAL-väreissä. Se sopii erinomaisesti asuin- ja kaupallisiin kohteisiin ja takaa optimaalisen lämmitystehon ja helpon asennuksen.



Määrittelyt

OMINAISUUDET	YKSIKKÖ	ARVOT
ETIM-luokka		EC011022 - Radiaattori
Materiaali		teräs
Tyyppi		11, 21, 22, 33
Pintarakenne		Litteä sileä
Suurin käyttöpaine	baari (bar)	0.0110
Vakioliitäntöjen määrä		2
Lämmitysteho EN 442 -hyväksytyn laboratorion mukaan		Kyllä
Vakioväri		Kyllä
Väri		valkoinen
Säleikkö/Peitelevy		Kyllä
Säleikkö/Peitelevy		Kyllä
RAL-numero		9016
Kiiltoaste		kiiltävä
Kierrekoko (tuuma)		1/2"
Liitäntä kierre		sisäkierre
Yhden pisteen liitännällä		Kyllä
Ilmausliitännällä		Kyllä
Ilmausventtiilillä/ilmaajalla		Kyllä
Tyhjennysmahdollisuudella		Kyllä



Dokumentit

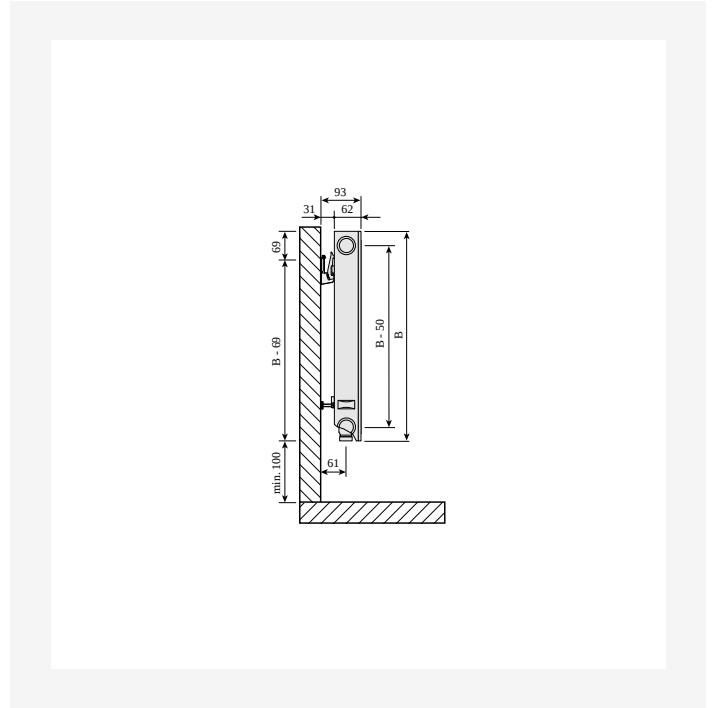
DOKUMENTIT	DOKUMENTTITYYPPI	LINKKI
PURMO - radiaattorivalikoiman tekninen esite, 2018	Product Catalog	https://asset.productmarketingcloud.com/api/assetstorage/3577_ed398445-293c-4d35-be10-ab31eca9c1cb
Värikartta 2025	Brochure	https://asset.productmarketingcloud.com/api/assetstorage/3577_190325f8-8b3b-4b3a-84d1-15ae17bd0b59
MCA-D, MCA-Q asennusohje	Installation Instructions	https://asset.productmarketingcloud.com/api/assetstorage/3577_40b8e51f-c96a-48bf-80ee-9adbe248dcac
Tiiviskoe, ohjeet ja pöytäkirja - radiattorit ja konvektorit FI-SE	Installation Instructions	https://asset.productmarketingcloud.com/api/assetstorage/3577_115bb466-705e-4c8a-8a86-8a72b143398b
Purmo Teholaskenta, Paneeliradiaattorit (DE)	Technical Diagram / Chart	https://asset.productmarketingcloud.com/api/assetstorage/3577_2da398bb-5820-4a58-af2d-62333aa4e65e



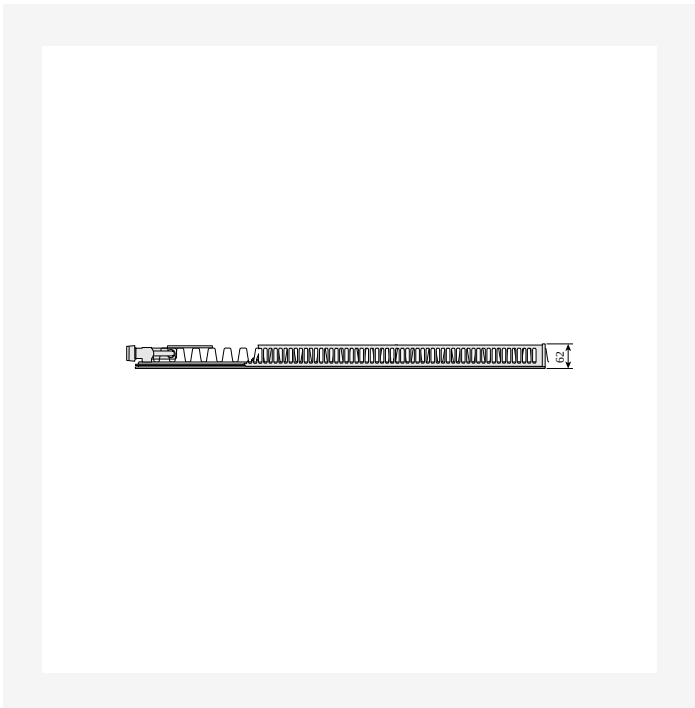
Resurssit



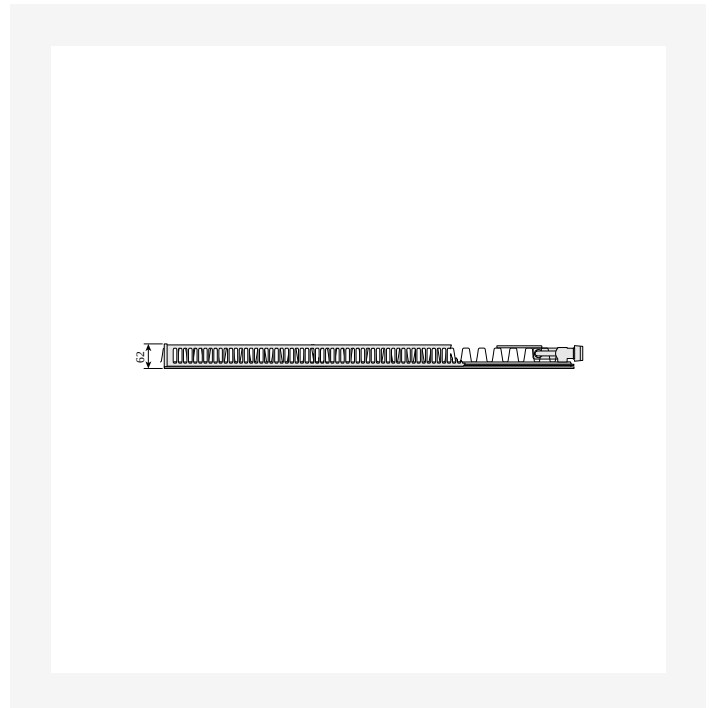
Product Image (HR) - P-Ramo-Ventil-1181x1181



Dimensional Drawing - PR-Plan-Ventil-Compact-Ramo-Ventil-Compact-T11-SV-0220



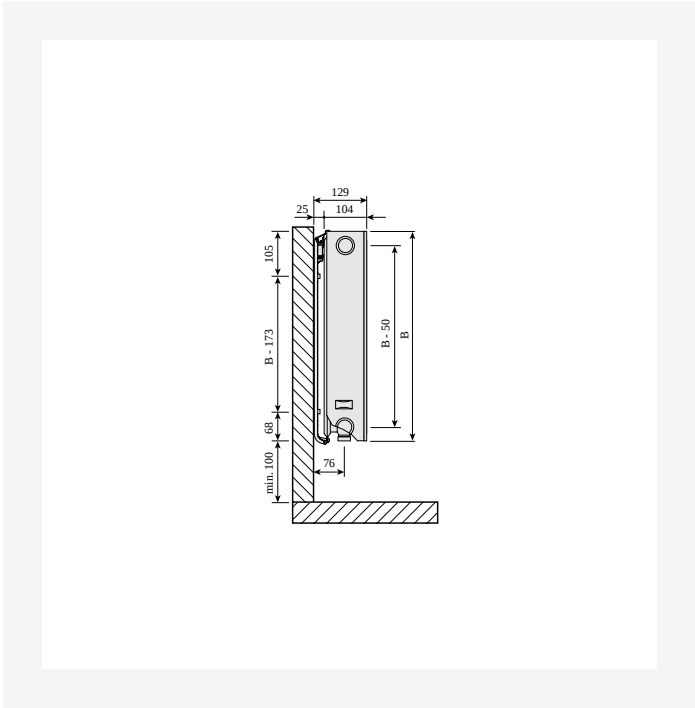
Dimensional Drawing - PR-Plan-Ventil-Compact-Ramo-Ventil-Compact-T11left-TV-0220



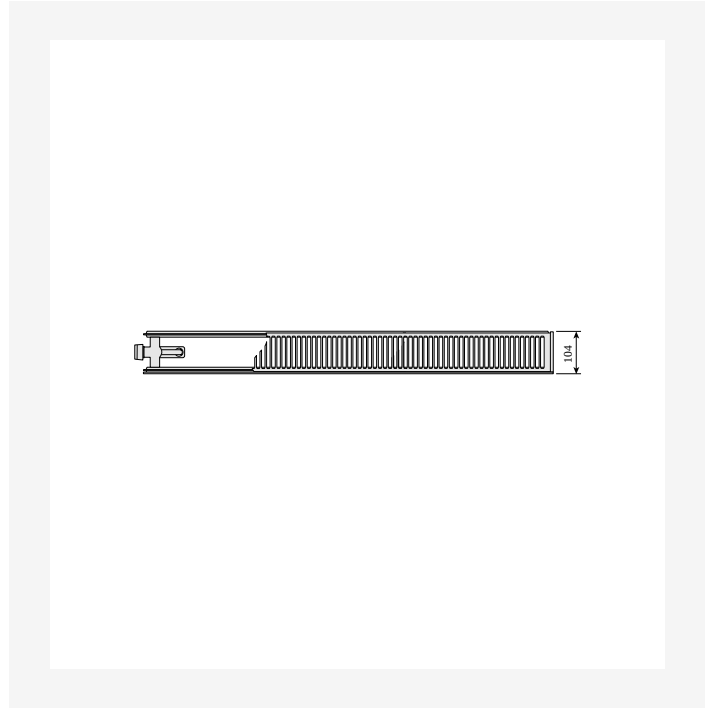
Dimensional Drawing - PR-Plan-Ventil-Compact-Ramo-Ventil-Compact-T11right-TV-0220



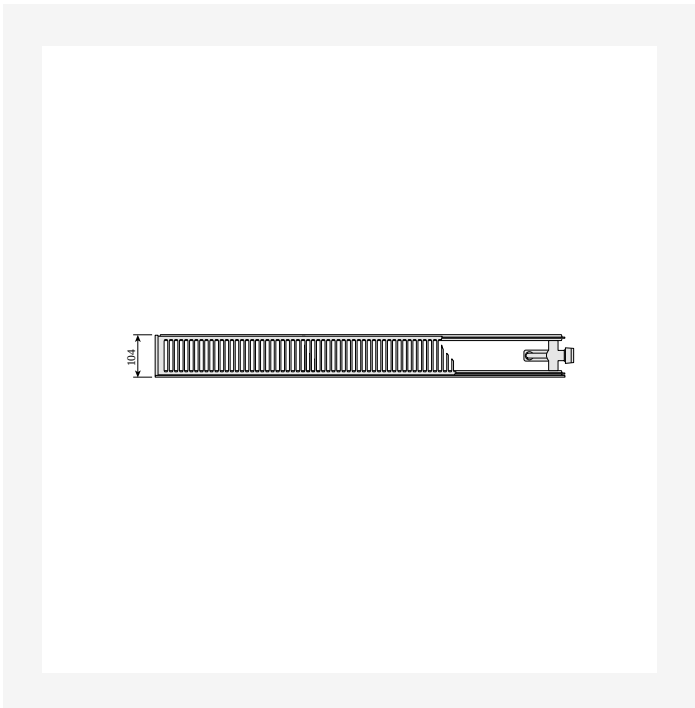
Resurssit



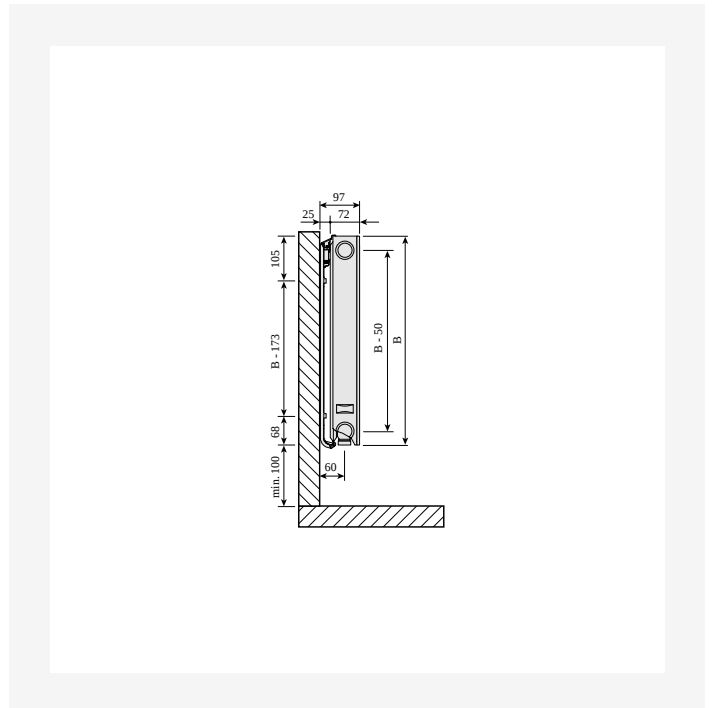
Dimensional Drawing - PR-Plan-Ventil-Compact-Ramo-Ventil-Compact-T20-T22-SV-0220



Dimensional Drawing - PR-Plan-Ventil-Compact-Ramo-Ventil-Compact-T20left-TV-0220



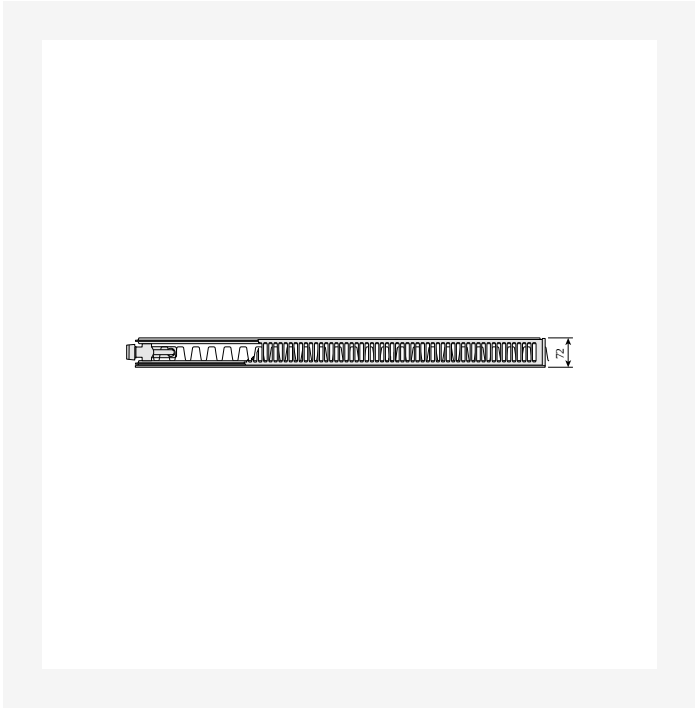
Dimensional Drawing - PR-Plan-Ventil-Compact-Ramo-Ventil-Compact-T20right-TV-0220



Dimensional Drawing - PR-Plan-Ventil-Compact-Ramo-Ventil-Compact-T21s-SV-0220



Resurssit



Dimensional Drawing - PR-Plan-Ventil-Compact-Ramo-Ventil-Compact-T21left-TV-0220



Dimensional Drawing - PR-Plan-Ventil-Compact-Ramo-Ventil-Compact-T21right-TV-0220



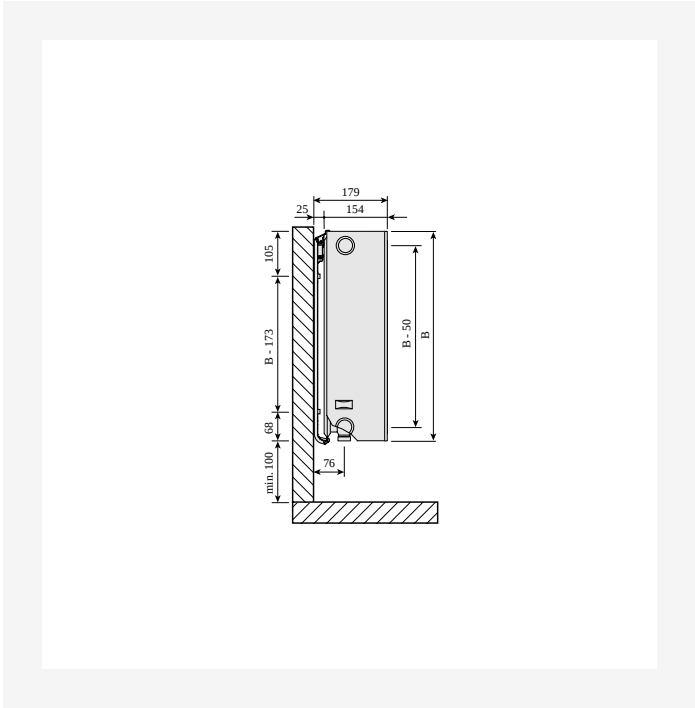
Dimensional Drawing - PR-Plan-Ventil-Compact-Ramo-Ventil-Compact-T22left-TV-0321



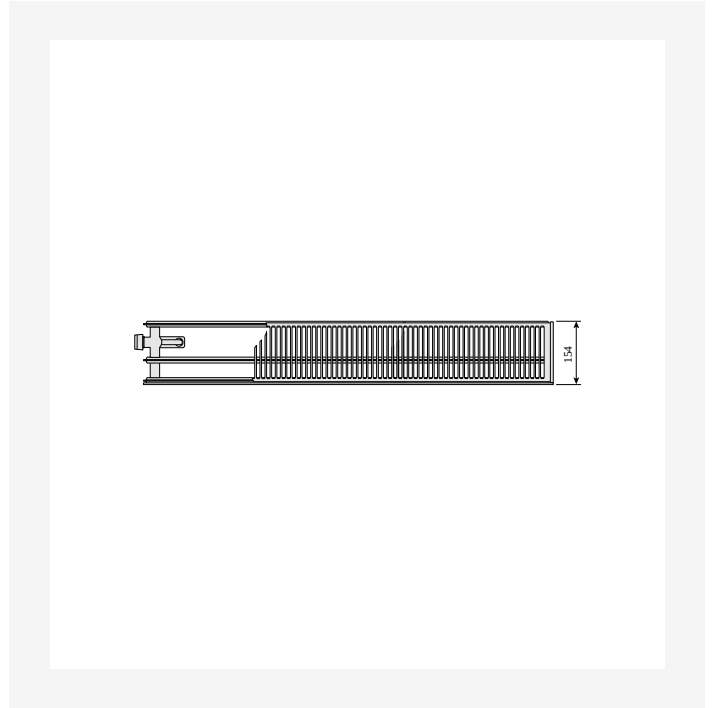
Dimensional Drawing - PR-Plan-Ventil-Compact-Ramo-Ventil-Compact-T22right-TV-0321



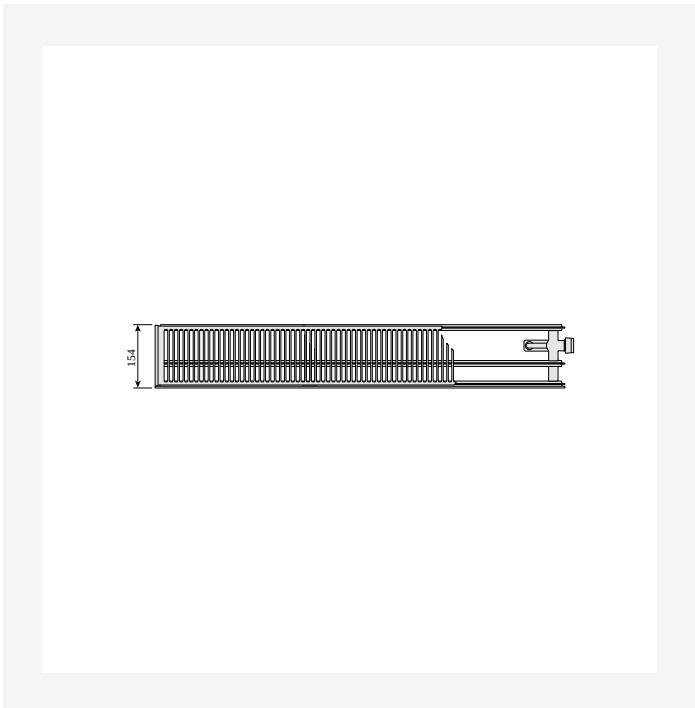
Resurssit



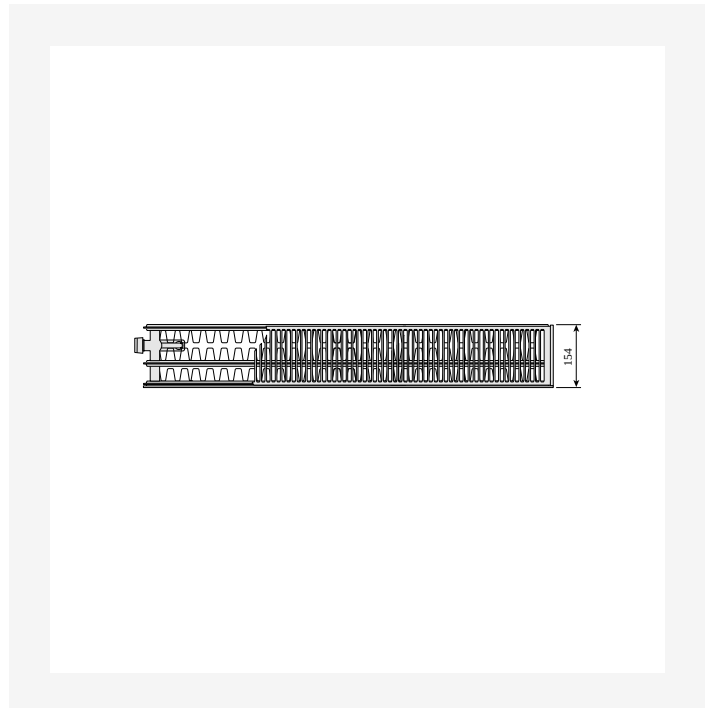
Dimensional Drawing - PR-Plan-Ventil-Compact-Ramo-Ventil-Compact-T30-T33-SV-0220



Dimensional Drawing - PR-Plan-Ventil-Compact-Ramo-Ventil-Compact-T30left-TV-0220



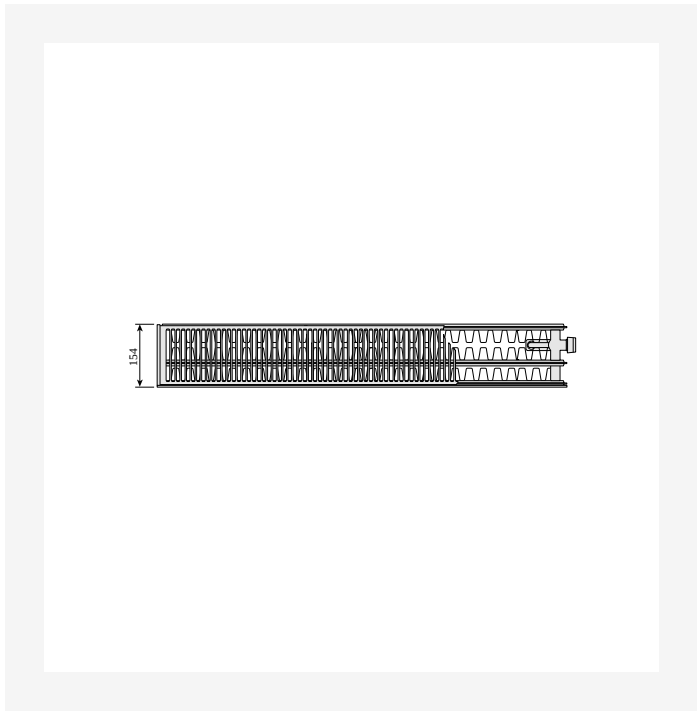
Dimensional Drawing - PR-Plan-Ventil-Compact-Ramo-Ventil-Compact-T30right-TV-0220



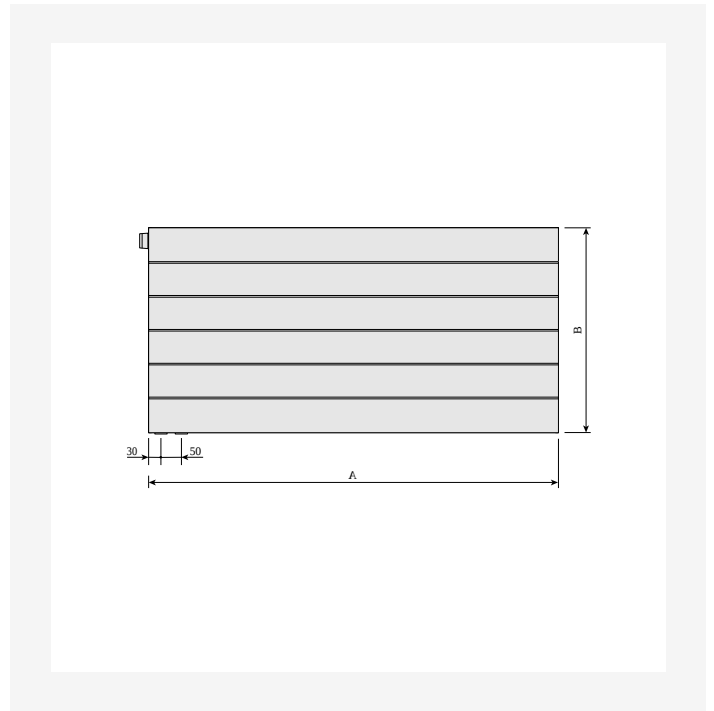
Dimensional Drawing - PR-Plan-Ventil-Compact-Ramo-Ventil-Compact-T33left-TV-0220



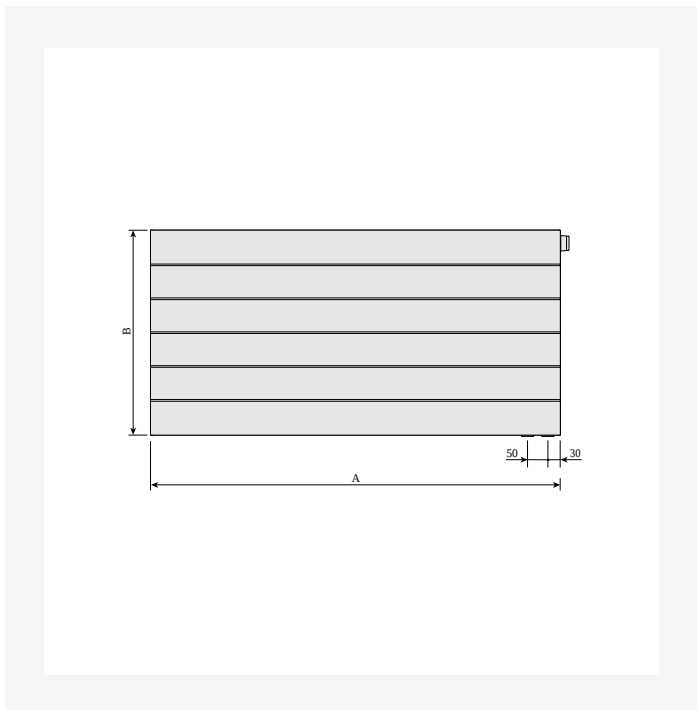
Resurssit



Dimensional Drawing - PR-Plan-Ventil-Compact-Ramo-Ventil-Compact-T33right-TV-0220



Dimensional Drawing - PR-Ramo-Ventil-Compact-FVleft-0220



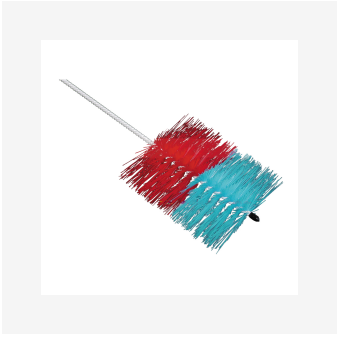
Dimensional Drawing - PR-Ramo-Ventil-Compact-FVright-0220

RAMO VENTIL COMPACT (mm)		
	RCV11	
A	a1	a2
400-1600	117	-
1800	117	917
2000	117	1017
2300	117	1150
2600	117	1317
3000	117	1517

Dimensional Drawing - Table-Ramo-Ventil-Compact-0921



Liittyvät tuotteet





300

KORKEUS 300 mm	PITUUS	SYVYYS	Tuotenro/ LVI (VASEN)	Tuotenro/ LVI (OIKEA)	TEHO (W) 45/35/20°C	TEHO (W) 55/45/20°C	TEHO (W) 60/45/20°C	TILAVUUS (l)	N- eksponentti	PAINO (kg)
Tyyppi 11										
	600	62	5435659	5435658	95	165	178	1.0	1.28	8.0
	700	62	5435096		111	192	208	1.2	1.28	9.1
	800	62	5435660		127	220	238	1.4	1.28	10.2
	900	62	5435099		143	247	268	1.5	1.28	11.3
	1100	62	FOG1103011010310	FOG1103011010300	175	302	327	1.9	1.28	13.5
	1400	62	5435663	5435662	223	385	416	2.4	1.28	16.8
	2000	62	5435108		318	550	595	3.4	1.28	23.4
	2600	62	5435113	5435112	413	715	773	4.4	1.28	30.0
	3000	62	5435115		477	824	892	5.1	1.28	34.4
Tyyppi 21										
	400	72	5435182		88	152	165	1.4	1.28	7.9
	500	72	5435688		110	190	206	1.7	1.28	9.5
	600	72	5435691		132	229	247	2.0	1.28	11.1
	800	72	5435692		177	305	330	2.7	1.28	14.2
	900	72	5435187	5435186	199	343	371	3.1	1.28	15.8
	1100	72	FOG2103011011300		243	419	453	3.7	1.28	18.9
	1200	72	5435191		265	457	495	4.1	1.28	20.5
	2000	72	5435197	5435196	442	762	824	6.8	1.28	33.1
	2600	72	5435200		574	990	1072	8.8	1.28	42.5
	3000	72	5435203		662	1143	1237	10.2	1.28	48.8
Tyyppi 22										
	500	104	5435721		138	241	261	1.7	1.30	10.7
	600	104	5435723		166	289	314	2.0	1.30	12.4
	1000	104	5435277		277	482	523	3.4	1.30	19.3



300

KORKEUS 300 mm	PITUUS	SYVYYS	Tuotenro/ LVI (VASEN)	Tuotenro/ LVI (OIKEA)	TEHO (W) 45/35/20°C	TEHO (W) 55/45/20°C	TEHO (W) 60/45/20°C	TILAVUUS (l)	N- eksponentti	PAINO (kg)
	1100	104	FOG2203011011310	FOG2203011011300	305	531	575	3.7	1.30	21.0
	1600	104		5435281	443	772	836	5.4	1.30	29.6
	2000	104		5435285	554	965	1045	6.8	1.30	36.5
	3000	104		5435291	831	1447	1568	10.2	1.30	53.8
Tyyppi 33	400	154		5435359	153	268	291	2.0	1.32	12.1
	500	154		5435753	191	335	364	2.5	1.32	14.6
	600	154	5435755	5435754	230	403	437	3.1	1.32	17.1
	700	154	5435361	5435360	268	470	509	3.6	1.32	19.5
	800	154	5435757	5435756	306	537	582	4.1	1.32	22.0
	900	154	5435363	5435362	344	604	655	4.6	1.32	24.5
	1000	154	5435365	5435364	383	671	728	5.1	1.32	26.9
	1100	154		FOG3303011011300	421	738	800	5.6	1.32	29.4
	1200	154	5435367	5435366	459	805	873	6.1	1.32	31.9
	1600	154	5435369	5435368	612	1073	1164	8.2	1.32	41.7
	1800	154		5435370	689	1208	1310	9.2	1.32	46.6
	2300	154		5435375	880	1543	1674	11.7	1.32	59.0
	2600	154		5435377	995	1744	1892	13.3	1.32	66.4



400

KORKEUS 400 mm	PITUUS	SYVYYS	Tuotenro/ LVI (VASEN)	Tuotenro/ LVI (OIKEA)	TEHO (W) 45/35/20°C	TEHO (W) 55/45/20°C	TEHO (W) 60/45/20°C	TILAVUUS (l)	N- eksponentti	PAINO (kg)
Tyyppi 11										
	400	62	5435117	5435116	82	141	153	0.9	1.28	7.4
	500	62	5435665	5435664	102	177	191	1.1	1.28	8.9
	900	62		5435121	184	318	344	2.0	1.28	14.8
	1000	62		5435122	204	353	382	2.2	1.28	16.3
	1400	62		5435671	286	494	535	3.1	1.28	22.3
	1800	62	5435129	5435128	368	636	688	4.0	1.28	28.2
	2000	62	5435131	5435130	409	706	765	4.4	1.28	31.2
	3000	62		5435137	613	1060	1147	6.6	1.28	46.1
Tyyppi 21										
	500	72		5435697	139	241	261	2.3	1.28	12.4
	700	72		5435206	195	337	365	3.1	1.28	16.6
	800	72		5435701	223	386	417	3.6	1.28	18.7
	1400	72		5435702	390	675	730	6.3	1.28	31.2
	2600	72		5435222	724	1253	1357	11.7	1.28	56.2
	3000	72		5435225	836	1446	1565	13.5	1.28	64.5
Tyyppi 22										
	400	104	5435293	5435292	140	245	266	1.8	1.31	11.5
	800	104		5435733	281	491	532	3.6	1.31	21.0
	900	104		5435297	316	552	599	4.0	1.31	23.3
	1000	104	5435299	5435298	351	614	665	4.5	1.31	25.7
	1100	104		FOG2204011011310	386	675	732	5.0	1.31	28.0
	1200	104		5435300	421	736	798	5.4	1.31	30.4
	1400	104		5435734	491	859	931	6.3	1.31	35.1
	1600	104	5435303	5435302	561	982	1064	7.2	1.31	39.8
	1800	104	5435305	5435304	632	1104	1197	8.1	1.31	44.5



400

KORKEUS 400 mm	PITUUS	SYVYYS	Tuotenro/ LVI (VASEN)	Tuotenro/ LVI (OIKEA)	TEHO (W) 45/35/20°C	TEHO (W) 55/45/20°C	TEHO (W) 60/45/20°C	TILAVUUS (l)	N- eksponentti	PAINO (kg)
	2000	104		5435307	702	1227	1331	9.0	1.31	49.3
	2300	104	5435309	5435308	807	1411	1530	10.3	1.31	56.3
	2600	104		5435311	912	1595	1730	11.7	1.31	63.4
	3000	104		5435313	1053	1841	1996	13.5	1.31	72.8
Tyyppi 33										
	500	154		5435760	240	423	459	3.4	1.32	19.3
	700	154		5435383	336	592	643	4.7	1.32	25.9
	900	154		5435385	433	761	826	6.0	1.32	32.5
	1000	154	5435387	5435386	481	846	918	6.7	1.32	35.8
	1100	154	FOG3304011011310	FOG3304011011300	529	930	1010	7.4	1.32	39.1
	1200	154		5435389	577	1015	1102	8.0	1.32	42.4
	2000	154		5435394	961	1692	1836	13.4	1.32	69.0
	2300	154		5435396	1106	1946	2111	15.4	1.32	78.9
	2600	154		5435398	1250	2199	2387	17.4	1.32	88.8
	3000	154		5435400	1442	2538	2754	20.1	1.32	102.1



500

KORKEUS 500 mm	PITUUS	SYVYYS	Tuotenro/ LVI (VASEN)	Tuotenro/ LVI (OIKEA)	TEHO (W) 45/35/20°C	TEHO (W) 55/45/20°C	TEHO (W) 60/45/20°C	TILAVUUS (l)	N- eksponentti	PAINO (kg)
Tyyppi 11										
	400	62	5435138		99	171	185	1.1	1.28	9.1
	500	62	5435673		124	214	231	1.4	1.28	10.9
	700	62	5435140		173	299	324	1.9	1.28	14.6
	800	62	5435677	5435676	198	342	370	2.2	1.28	16.4
	900	62	5435142		223	385	416	2.4	1.28	18.3
	1000	62	5435144		247	427	463	2.7	1.28	20.1
	1100	62	FOG1105011010310		272	470	509	3.0	1.28	21.9
	1200	62	5435146		297	513	555	3.2	1.28	23.8
	1600	62	5435149		396	684	740	4.3	1.28	31.1
	1800	62	5435150		445	769	833	4.9	1.28	34.8
	2300	62	5435155		569	983	1064	6.2	1.28	43.9
	2600	62	5435157		643	1111	1203	7.0	1.28	49.4
	3000	62	5435159	5435158	742	1282	1388	8.1	1.28	56.8
Tyyppi 21										
	400	72	5435227	5435226	133	230	249	2.2	1.29	12.4
	500	72	5435705	5435704	166	288	312	2.8	1.29	15.1
	600	72	5435707		199	345	374	3.3	1.29	17.7
	700	72	5435229		232	403	436	3.9	1.29	20.4
	900	72	5435231		299	518	561	5.0	1.29	25.6
	1200	72	5435234		398	691	748	6.6	1.29	33.5
	1400	72	5435711	5435710	465	806	873	7.7	1.29	38.8
	1800	72	5435238		597	1036	1122	9.9	1.29	49.4
	2300	72	5435243	5435242	763	1324	1434	12.7	1.29	62.5
	2600	72	5435245		863	1497	1621	14.3	1.29	70.5



500

KORKEUS 500 mm	PITUUS	SYVYYS	Tuotenro/ LVI (VASEN)	Tuotenro/ LVI (OIKEA)	TEHO (W) 45/35/20°C	TEHO (W) 55/45/20°C	TEHO (W) 60/45/20°C	TILAVUUS (l)	N- eksponentti	PAINO (kg)
	3000	72	5435246		996	1727	1870	16.5	1.29	81.0
Tyyppi 22										
	500	104	5435736		210	368	399	2.8	1.32	17.2
	700	104	5435317		293	515	559	3.9	1.32	23.0
	900	104	5435319	5435318	377	662	718	5.0	1.32	28.9
	1100	104	FOG2205011011300		461	809	878	6.0	1.32	34.8
	1200	104	5435323		503	883	958	6.6	1.32	37.7
	1400	104	5435742		587	1030	1118	7.7	1.32	43.5
	1800	104	5435327	5435326	754	1325	1437	9.9	1.32	55.3
	2600	104	5435332		1089	1913	2076	14.3	1.32	78.7
Tyyppi 33										
	400	154	5435402		229	404	438	3.3	1.33	19.5
	500	154	5435769	5435768	286	505	548	4.1	1.33	23.7
	600	154	5435771		343	606	657	4.9	1.33	28.0
	700	154	5435404		400	706	767	5.7	1.33	32.2
	800	154	5435773		457	807	877	6.6	1.33	36.4
	900	154	5435407		514	908	986	7.4	1.33	40.7
	1000	154	5435409		571	1009	1096	8.2	1.33	44.9
	1100	154	FOG3305011011310		629	1110	1205	9.0	1.33	49.1
	1200	154	5435411	5435410	686	1211	1315	9.8	1.33	53.3
	2000	154	5435416		1143	2018	2192	16.4	1.33	87.2
	2300	154	5435419	5435418	1314	2321	2520	18.9	1.33	99.8
	2600	154	5435421		1486	2624	2849	21.3	1.33	112.5



600

KORKEUS 600 mm	PITUUS	SYVYYS	Tuotenro/ LVI (VASEN)	Tuotenro/ LVI (OIKEA)	TEHO (W) 45/35/20°C	TEHO (W) 55/45/20°C	TEHO (W) 60/45/20°C	TILAVUUS (l)	N- eksponentti	PAINO (kg)
Tyyppi 11										
	400	62	5435160		115	200	216	1.3	1.28	10.7
	500	62	5435681		144	249	270	1.6	1.28	12.9
	600	62	5435683		173	299	324	1.9	1.28	15.2
	700	62	5435163	5435162	202	349	378	2.2	1.28	17.4
	800	62	5435684		231	399	432	2.6	1.28	19.6
	900	62	5435165	5435164	260	449	486	2.9	1.28	21.8
	1000	62	5435167	5435166	289	499	540	3.2	1.28	24.0
	1100	62	FOG1106011010300		317	549	594	3.5	1.28	26.2
	1200	62	5435168		346	599	648	3.8	1.28	28.5
	1600	62	5435171		462	798	864	5.1	1.28	37.3
	1800	62	5435173	5435172	519	898	972	5.8	1.28	41.8
	2300	62	5435176		664	1148	1242	7.4	1.28	52.9
Tyyppi 21										
	400	72	5435249		153	266	288	2.6	1.30	15.0
	500	72	5435713	5435712	191	332	360	3.3	1.30	18.2
	700	72	5435251	5435250	267	465	504	4.6	1.30	24.5
	800	72	5435717	5435716	306	531	576	5.3	1.30	27.7
	1100	72	FOG2106011011310	FOG2106011011300	420	731	791	7.3	1.30	37.2
	1200	72	5435257		458	797	863	7.9	1.30	40.4
	2000	72	5435262		764	1328	1439	13.2	1.30	65.7
	2300	72	5435265		878	1527	1655	15.2	1.30	75.2
	2600	72	5435266		993	1727	1871	17.2	1.30	84.8
	3000	72	5435268		1146	1992	2158	19.8	1.30	97.4
Tyyppi 22										
	400	104	5435337	5435336	193	340	369	2.6	1.33	17.0



600

KORKEUS 600 mm	PITUUS	SYVYYS	Tuotenro/ LVI (VASEN)	Tuotenro/ LVI (OIKEA)	TEHO (W) 45/35/20°C	TEHO (W) 55/45/20°C	TEHO (W) 60/45/20°C	TILAVUUS (l)	N- eksponentti	PAINO (kg)	
	700	104		5435339	337	595	646	4.6	1.33	27.8	
	800	104		5435749	386	680	738	5.3	1.33	31.4	
	900	104		5435340	434	765	830	5.9	1.33	35.0	
	1100	104	FOG2206011011310	FOG2206011011300	530	935	1015	7.3	1.33	42.2	
	1400	104		5435751	675	1190	1291	9.2	1.33	53.0	
	1600	104		5435347	771	1360	1476	10.6	1.33	60.1	
	2000	104		5435351	964	1700	1845	13.2	1.33	74.5	
	2300	104	5435353	5435352	1108	1955	2122	15.2	1.33	85.3	
	2600	104	5435355	5435354	1253	2210	2398	17.2	1.33	96.1	
	3000	104		5435356	1446	2549	2767	19.8	1.33	110.4	
Tyyppi 33											
	600	154		5435779	5435778	394	698	758	5.9	1.34	33.5
	700	154		5435427	459	814	885	6.9	1.34	38.6	
	800	154		5435781	525	931	1011	7.8	1.34	43.6	
	900	154		5435428	591	1047	1138	8.8	1.34	48.7	
	1000	154		5435431	656	1164	1264	9.8	1.34	53.8	
	1100	154	FOG3306011011310		722	1280	1390	10.8	1.34	58.8	
	1200	154		5435432	788	1396	1517	11.8	1.34	63.9	
	1400	154	5435783	5435782	919	1629	1770	13.7	1.34	74.0	
	1600	154		5435434	1050	1862	2022	15.7	1.34	84.1	
	1800	154		5435437	1181	2094	2275	17.6	1.34	94.3	
	2300	154	5435441	5435440	1510	2676	2907	22.5	1.34	119.6	
	3000	154		5435445	1969	3491	3792	29.4	1.34	155.0	



900

KORKEUS 900 mm	PITUUS	SYVYYS	Tuotenro/ LVI (VASEN)	Tuotenro/ LVI (OIKEA)	TEHO (W) 45/35/20°C	TEHO (W) 55/45/20°C	TEHO (W) 60/45/20°C	TILAVUUS (l)	N- eksponentti	PAINO (kg)
Tyyppi 11										
	600	62		FOG1109006010310	239	416	451	2.7	1.30	22.3
	800	62	FOG1109008010310	FOG1109008010300	318	554	601	3.6	1.30	29.0
	900	62		FOG1109009010310	358	624	676	4.0	1.30	32.4
	1000	62		FOG1109010010300	398	693	751	4.5	1.30	35.7
	1100	62		FOG1109011010300	437	762	826	5.0	1.30	39.1
	1400	62		FOG1109014010300	557	970	1051	6.3	1.30	49.2
	1600	62		FOG1109016010300	636	1109	1201	7.2	1.30	55.9
	1800	62		FOG1109018010310	716	1247	1352	8.1	1.30	62.6
Tyyppi 21										
	600	72		FOG2109006011310	302	535	581	5.4	1.34	31.4
	700	72	FOG2109007011310	FOG2109007011300	353	624	678	6.3	1.34	36.2
	800	72	FOG2109008011310	FOG2109008011300	403	713	775	7.2	1.34	41.0
	900	72		FOG2109009011300	453	802	871	8.1	1.34	45.9
	1000	72		FOG2109010011300	504	891	968	9.0	1.34	50.7
	1100	72		FOG2109011011300	554	981	1065	9.9	1.34	55.5
	1400	72		FOG2109014011310	705	1248	1355	12.6	1.34	70.0
	1600	72		FOG2109016011300	806	1426	1549	14.4	1.34	79.7
	2000	72	FOG2109020011310	FOG2109020011300	1008	1783	1936	18.0	1.34	99.0
Tyyppi 22										
	400	104	FOG2209004011310	FOG2209004011300	260	462	502	3.6	1.35	24.8
	500	104		FOG2209005011300	325	578	628	4.5	1.35	30.1
	700	104		FOG2209007011310	455	809	879	6.3	1.35	40.8
	800	104	FOG2209008011310	FOG2209008011300	520	924	1004	7.2	1.35	46.1
	1100	104		FOG2209011011310	715	1271	1381	9.9	1.35	62.2
	1200	104		FOG2209012011300	780	1386	1507	10.8	1.35	67.5



900

KORKEUS 900 mm	PITUUS	SYVYYS	Tuotenro/ LVI (VASEN)	Tuotenro/ LVI (OIKEA)	TEHO (W) 45/35/20°C	TEHO (W) 55/45/20°C	TEHO (W) 60/45/20°C	TILAVUUS (l)	N- eksponentti	PAINO (kg)
	1400	104	FOG2209014011300		910	1617	1758	12.6	1.35	78.2
	1600	104	FOG2209016011310		1040	1848	2009	14.4	1.35	88.9
	1800	104	FOG2209018011310	FOG2209018011300	1170	2080	2260	16.2	1.35	99.6
	2000	104	FOG2209020011300		1299	2311	2511	18.0	1.35	110.2
Tyyppi 33										
	400	154	FOG3309004011310	FOG3309004011300	354	633	688	5.3	1.36	34.4
	500	154	FOG3309005011310		443	791	860	6.7	1.36	42.1
	700	154	FOG3309007011300		620	1107	1204	9.3	1.36	57.4
	800	154	FOG3309008011310		708	1266	1377	10.6	1.36	65.1
	1000	154	FOG3309010011300		885	1582	1721	13.3	1.36	80.4
	1100	154	FOG3309011011310	FOG3309011011300	974	1740	1893	14.6	1.36	88.1
	1200	154	FOG3309012011310		1062	1898	2065	16.0	1.36	95.7
	1400	154	FOG3309014011310	FOG3309014011300	1239	2215	2409	18.6	1.36	111.1
	1800	154	FOG3309018011300		1593	2848	3097	23.9	1.36	141.7
	2000	154	FOG3309020011300		1770	3164	3441	26.6	1.36	157.1