



Tietolehti

2026-05-18

Plint RD (RRCV-200mm)

Tehokas kaksisuuntainen sileä radiaattori eri käyttötarkoituksiin.



- ⓐ Monipuoliset asennusmahdollisuudet
- ⓐ Moderni muotoilu
- ⓐ Korkea suorituskyky
- ⓐ Kestävä
- ⓐ Mukautettavat värit

Plint RD:ssä on kaksisuuntainen, vaakasuoraan kohokuvioitu sileä paneelirakenne, joka takaa sekä esteettisen houkuttelevuuden että tehokkaan lämmityksen. Se sopii erinomaisesti asennettavaksi suurten ikkunoiden tai muiden lasitettujen osien alle ja tukee seinä- ja lattia-asennuksia. Toimii enintään 10 baarin käyttöpaineella ja jopa 110 °C:n lämpötilassa. Tämäkin radiaattori on vakioväriiltään RAL 9016, mutta muita värejä on saatavana pyynnöstä, mikä lisää suunnittelun joustavuutta.



Käyttöalue

Plint RD sopii asuin-, liike- ja toimistotiloihin. Ihanteellinen asennettavaksi suurten ikkunoiden tai lasitettujen osien alle, tämä universaali, kaksisuuntainen sileä paneeliradiaattori tukee seinä- ja lattia-asennusvaihtoehtoja. Toimii enintään 10 barin työpaineella ja jopa 110°C lämpötilassa.

Mitoitus

Nopea valinta ja oikea mitoitus onnistuvat käyttämällä suunnittelupalveluamme tai tutustumalla yksityiskohtaisiin tuote-esitteisiimme.

Käyttö

Plint RD on asennettava mukana toimitettujen asennusohjeiden mukaisesti, käyttäen lattiatelineitä. Varmista, että pyyhekuivain on sijoitettu oikein optimaalisen lämmönjakelun varmistamiseksi ja välttää esteitä, jotka voivat estää lämmön kulun. Puhdista säännöllisesti lämmittimen pinta tehokkuuden ylläpitämiseksi ja tarkista liittämät vuotojen varalta.

pyyhekuivain ei saa ylittää 10 barin työpainetta ja enimmäislämpötilaa 110°C.

Suunnittelijan teksti

Plint RD on yleiskäyttöinen, kaksisuuntaisesti sileä, vaakasuuntainen kohokuvioitu radiaattori, joka soveltuu erinomaisesti asuin-, liike- ja toimistoasennuksiin. Se tukee asennusta suurten ikkunoiden ja lasitettujen osien alle, ja siinä on vaihtoehtoja seinä- ja lattia-asennukseen. Radiaattori toimii enintään 10 baarin käyttöpaineella ja jopa 110 °C:n lämpötilassa. Vakioväri on RAL 9016 ja muita väri vaihtoehtoja on saatavana pyynnöstä. Se on varustettu 6 liittämispisteellä monipuolista käyttöä varten, ja se on valmistettu korkealaatuisesta kylmävalssatusta teräksestä, joka täyttää tiukat standardit. Asennetaan lattiatelineiden avulla vakauden varmistamiseksi.

Hyödynnä yksityiskohtaisia suunnitteluoppaitamme ja asiantuntijapalveluitamme tarkkaa valintaa varten.

Tekniset piirustukset ja yksityiskohtaiset asennusohjeet löydät tuote-esitteestämme.



Määrittelyt

OMINAISUUDET	YKSIKKÖ	ARVOT
ETIM-luokka		EC011022
Materiaali		teräs
Tyyppi		21, 22, 33, 44
Pintarakenne		Litteä sileä
Suurin käyttöpaine	bar	10
Vakioliitäntöjen määrä		2
Lämmitysteho EN 442 -hyväksytyn laboratorion mukaan		Kyllä
Maksimi käyttölämpötila	°C	110
Vakioväri		Kyllä
Väri		valkoinen
RAL-numero		9016
Säleikkö/Peitelevy		Kyllä
Säleikkö/Peitelevy		Kyllä
Kiiltoaste		kiiltävä
Kierrekoko (tuuma)		1/2"
Liitäntä kierre		sisäkierre
Yhden pisteen liitännällä		Kyllä
Ilmausliitännällä		Kyllä
Ilmausventtiilillä/ilmaajalla		Kyllä
Tyhjennysmahdollisuudella		Kyllä

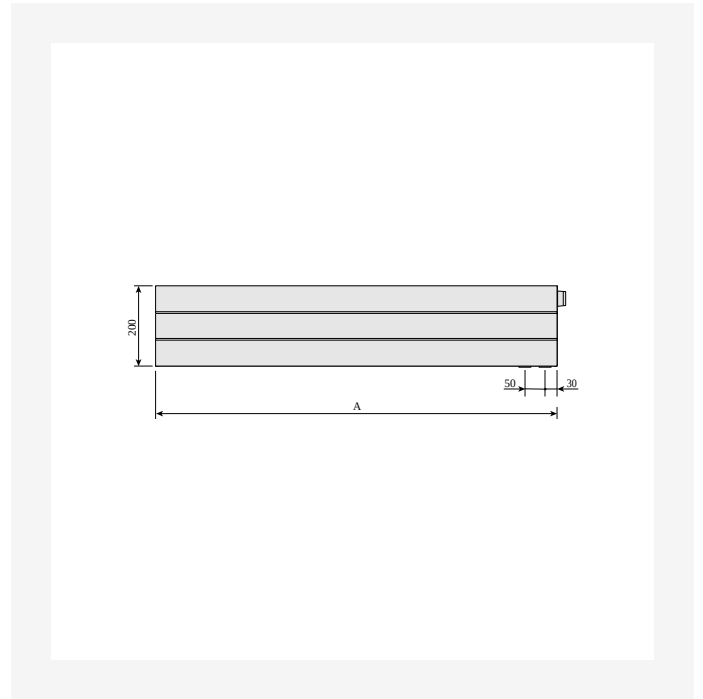


Dokumentit

DOKUMENTIT	DOKUMENTTITYYPPI	LINKKI
Värikartta 2025	Brochure	https://asset.productmarketingcloud.com/api/assetstorage/3577_190325f8-8b3b-4b3a-84d1-15ae17bd0b59
Asennusohje seinä- ja lattiakannakkeille, Plint-pattereille	User	https://asset.productmarketingcloud.com/api/assetstorage/3577_eaef6207-b2e6-4e25-845f-dab07cabcb0
Takuehdot, Purmo radiaattorit ja konvektorit	Warranty	https://asset.productmarketingcloud.com/api/assetstorage/3577_00ce510b-77ef-40a3-9b7e-bfc12453a5a3
Asennus- ja Huolto ohje, Paneeliradiaattorit	Installation	https://asset.productmarketingcloud.com/api/assetstorage/3577_167c6cb9-0e2f-4d72-a361-45eb9003ea23
Tiivyskoe, ohjeet ja pöytäkirja - radiattorit ja konvektorit FI-SE	Installation	https://asset.productmarketingcloud.com/api/assetstorage/3577_c339a119-c7a0-46c2-a699-964efbdd617a
Plint Tehotaulukko	TechDia	https://asset.productmarketingcloud.com/api/assetstorage/3577_7ed929b4-f353-4a65-9ffa-48be83bf9dec

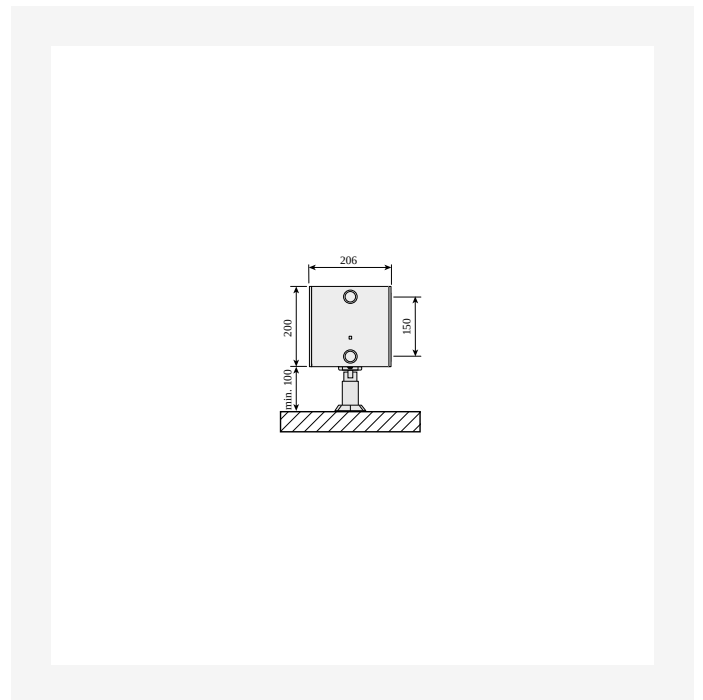
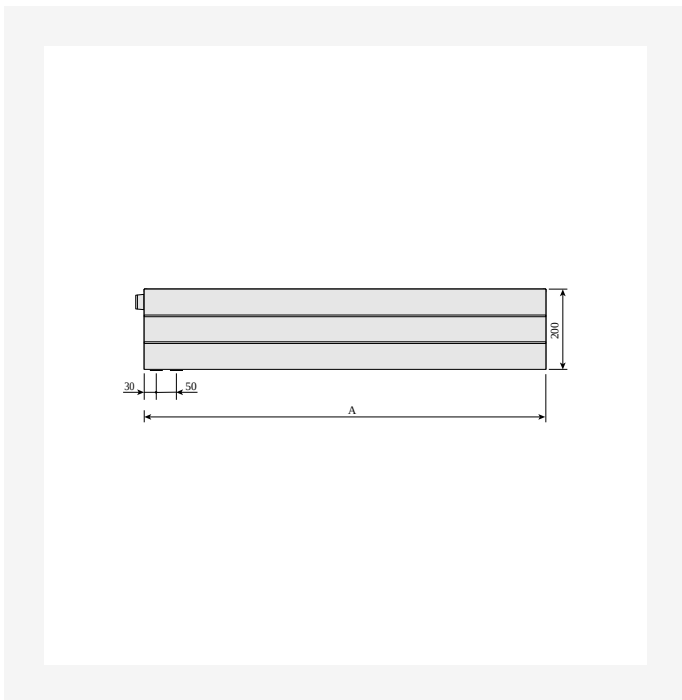


Resurssit



ProductImage - Panel radiator Plint R, 200 mm.

DimensionalDrawing - Plint R ja Plint RD, etunäkymä

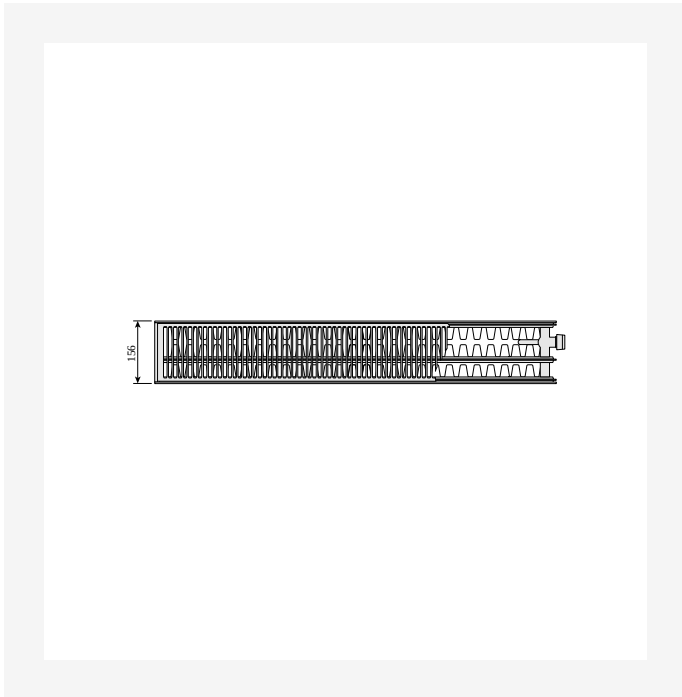


DimensionalDrawing - Plint RD, takaa

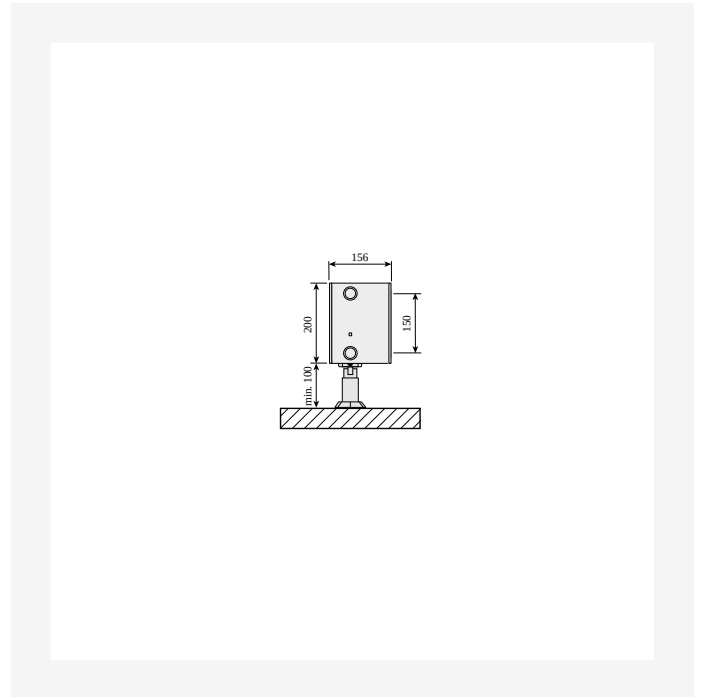
DimensionalDrawing - Plint PD ja Plint RD, tyyppi 44, lattiatelineillä, sivunäkymä



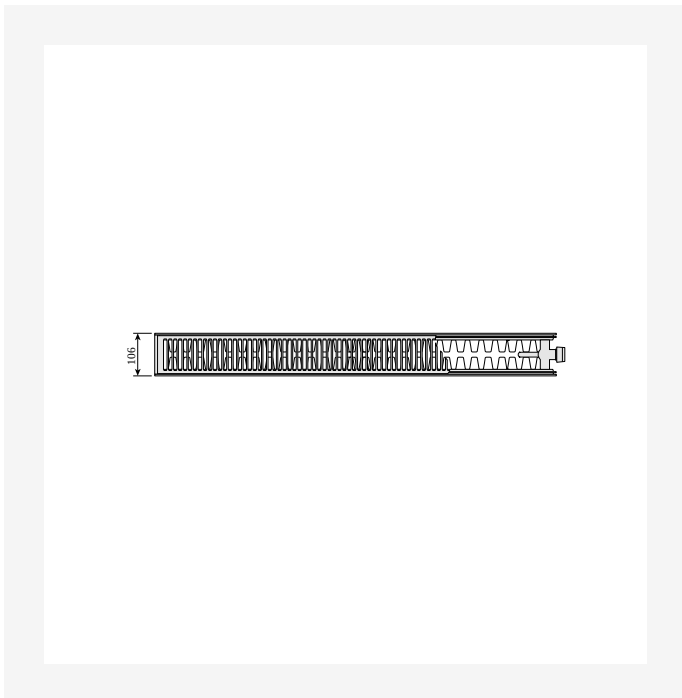
Resurssit



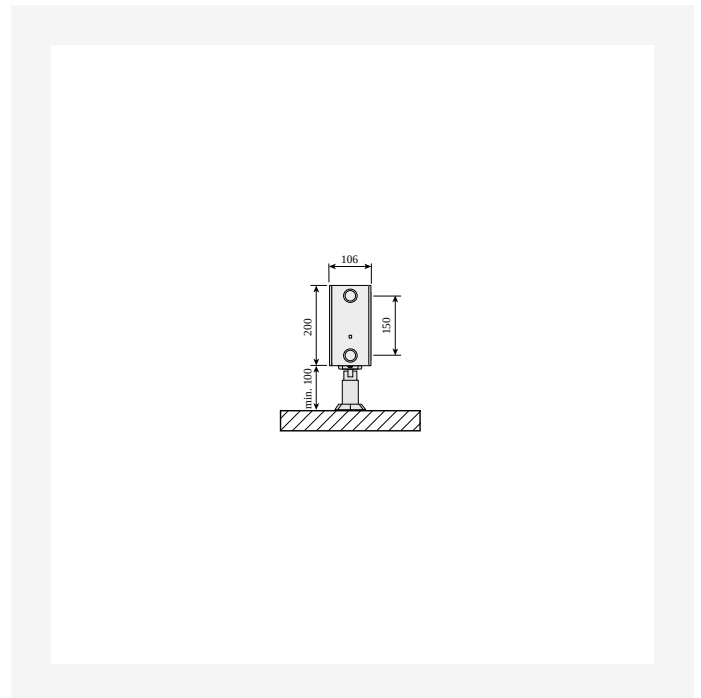
DimensionalDrawing - Plint PD ja Plint RD, tyyppi 33, ylhäältäpäin



DimensionalDrawing - Plint PD ja Plint RD, tyyppi 33, lattiatelineillä, sivunäkymä



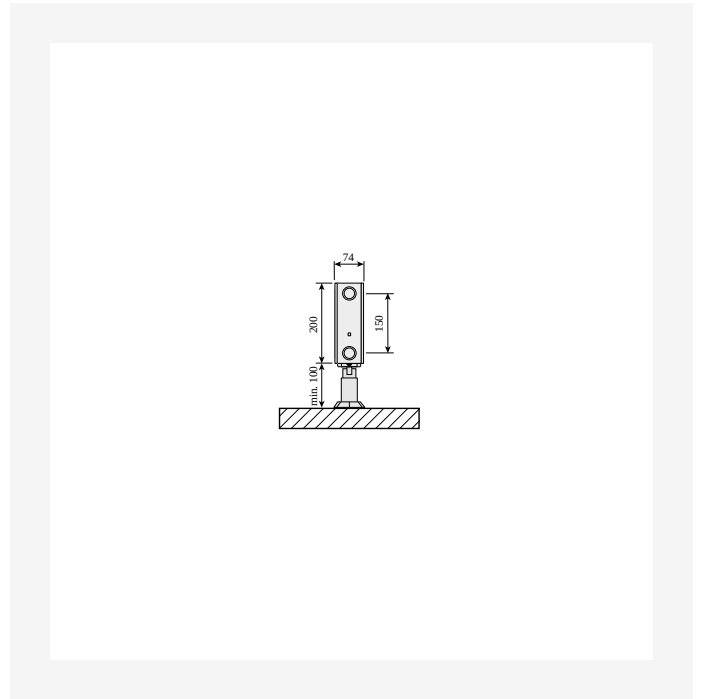
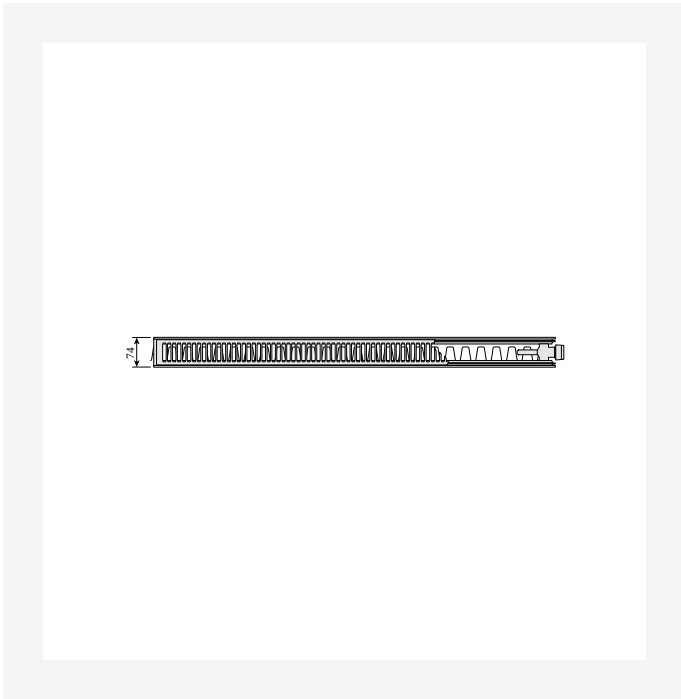
DimensionalDrawing - Plint PD ja Plint RD, tyyppi 22, ylhäältäpäin



DimensionalDrawing - Plint PD ja Plint RD, tyyppi 22, lattiatelineillä, sivunäkymä

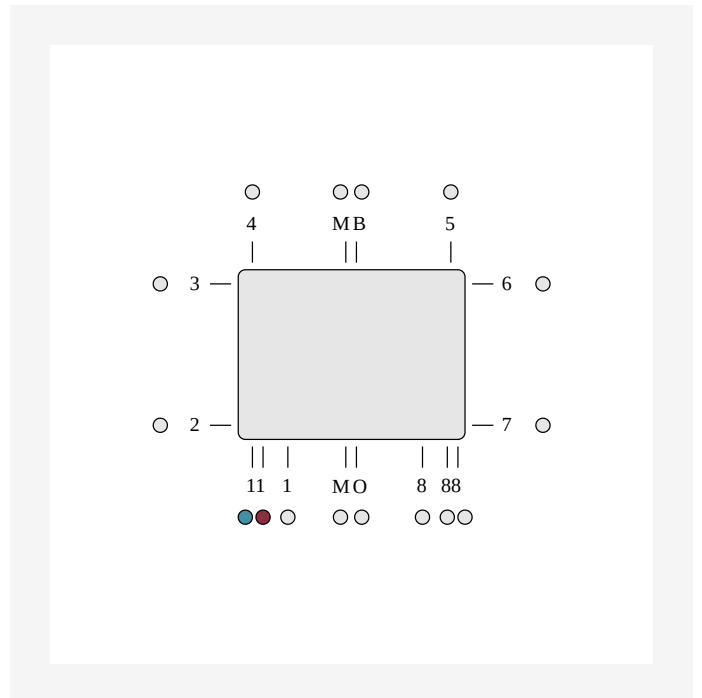
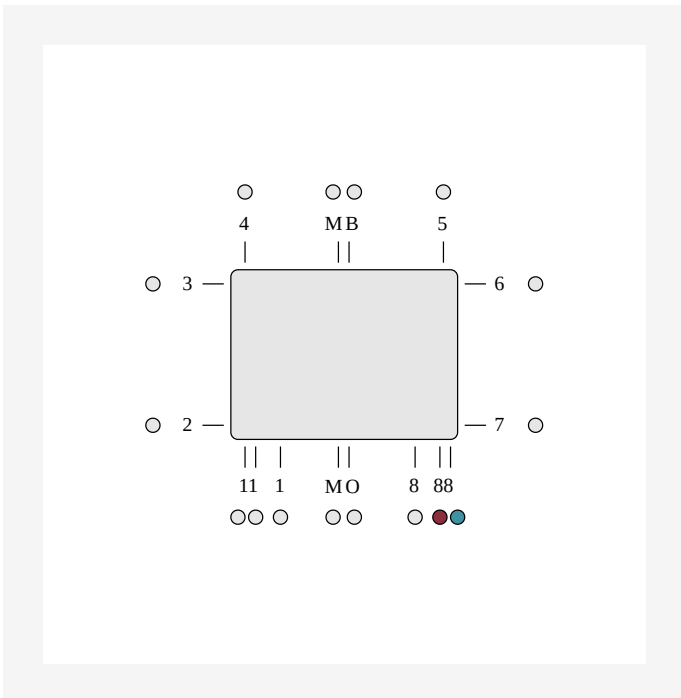


Resurssit



DimensionalDrawing - Plint PD ja Plint RD, tyyppi 21s, ylhäältäpäin

DimensionalDrawing - Plint PD ja Plint RD, tyyppi 21s, lattiatelineillä, sivunäkymä



DimensionalDrawing - ETIM 88 LR alaliitäntä. Integroitu venttiili vaatii venttiilisäkkeen käytön. Käyttämättömät liitännät on tulpattu.

DimensionalDrawing - ETIM 11 alaliitäntä, sisään oikea, ulos vasen. Integroitu kapillaariputki vaatii venttiilisäkkeen käytön. Käyttämättömät liitännät on tulpattu.



Liittyvät tuotteet



Venttiilin sisus M30 kartio



H-kappale sulkuineen cc50
G3/42



Päälliritilä



Ilmausruuvi- ja
umpitulppasarja 1/2"



Purmo Monclac -
lattiakannake Plint -
radiaattoreille



Korjausmaali Tipex



Sivupaneeli



Ilmausventtiili 1/2"



Ilmausavain



Radiaattorin puhdistusharja



Flex-radiaattoriliitäntä



Korjausmaalispray



Liittyvät tuotteet



Evosense-termostaattipää



Radiaattoriventtiili FV



Evosense Public -
termostaattipää



Flamingo-venttiilinsisus



FVRe Patteriventtiili



200

KORKEUS 200 mm	PITUUS	SYVYYS	Tuotenro/ LVI (VASEN)	Tuotenro/ LVI (OIKEA)	TEHO (W) 45/35/20°C	TEHO (W) 55/45/20°C	TEHO (W) 60/45/20°C	TILAVUUS (l)	N- eksponentti	PAINO (kg)
Tyyppi 21										
600	74		5435038		94	165	179	1.5	1.31	8.3
700	74		5435039		110	192	208	1.8	1.31	10.1
1000	74		5435042		157	275	298	2.5	1.31	13.8
1600	74		5435046		251	439	476	4.0	1.31	22.4
1800	74		5435047		282	494	536	4.5	1.31	24.8
2000	74		5435048		313	549	595	5.0	1.31	27.6
2600	74		5435050		407	714	774	6.5	1.31	35.9
3000	74		5435051		470	824	893	7.5	1.31	41.4
Tyyppi 22										
1000	106		5435056		208	366	397	2.5	1.32	16.1
1100	106		5435057		229	402	436	2.8	1.32	17.8
2300	106		5435063		479	841	913	5.8	1.32	37.4
3000	106		5435065		625	1097	1190	7.5	1.32	48.4
Tyyppi 33										
600	156		5435024		169	301	327	2.3	1.35	13.8
800	156		5435068	5435026	226	401	435	3.0	1.35	19.2
900	156		5435027		254	451	490	3.4	1.35	15.2
1000	156		5435070	5435028	282	501	544	3.8	1.35	24.0
1100	156		5435071		310	551	599	4.2	1.35	25.4
1200	156		5435072		338	601	653	4.6	1.35	27.7
1400	156		5435031		395	701	762	5.3	1.35	32.3
1600	156		5435074	5435032	451	801	871	6.1	1.35	36.9
1800	156		5435075		508	902	980	6.8	1.35	41.6
2000	156		5435076	5435034	564	1002	1088	7.6	1.35	46.1



200

KORKEUS 200 mm	PITUUS	SYVYYS	Tuotenro/ LVI (VASEN)	Tuotenro/ LVI (OIKEA)	TEHO (W) 45/35/20°C	TEHO (W) 55/45/20°C	TEHO (W) 60/45/20°C	TILAVUUS (l)	N- eksponentti	PAINO (kg)
	2600	156	5435078		733	1302	1415	9.9	1.35	59.9
	3000	156	5435079	5435037	846	1503	1633	11.4	1.35	69.2
Tyyppi 44										
	700	206	5435081		263	466	507	3.9	1.34	19.8
	1200	206	5435086		451	800	869	6.6	1.34	34.8
	1800	206	5435089		677	1199	1303	9.9	1.34	51.8
	2300	206	5435091		865	1533	1665	12.7	1.34	65.4
	3000	206	5435093		1129	1999	2171	16.5	1.34	85.1