



Tietolehti

2026-05-18

# Plint R (RCV-200mm)

Tarjoaa tehokkaan lämmityksen tyylikkäällä muotoilulla.



- ☐ Helppo huoltaa
- ☐ Optimaalinen lämpömukavuus
- ☐ Monipuoliset asennusmahdollisuudet
- ☐ Kestävä ja luotettava
- ☐ Moderni muotoilu

Plint R -radiaattori on monipuolinen valinta sekä asuin- että liiketiloihin, ja sen tyylikäs, vaakasuoraan profiloitu etupaneeli antaa modernin ilmeen. Sen enimmäiskäyttöpaine on 10 baaria ja enimmäislämpötila 110 °C, joten se lupaa luotettavan suorituskyvyn. Asennukset hyötyvät kuudesta liitäntäportista, ja seinä- tai lattia-asennusvaihtoehdot takaavat yhteensopivuuden eri tiloihin. Säännöllinen huolto on vaivatonta sen sileän pinnan ansiosta.



### Käyttöalue

Plint R on ihanteellinen asuin- ja liikeasennuksiin, erityisesti tiloihin, joissa on suuret ikkunat, kuten näyttelytiloissa. Maksimikäyttöpaine on 10 bar ja maksimilämpötila 110°C, mikä takaa luotettavuuden ja suorituskyvyn. Sopii asennuksiin, joissa on 6 liitäntäporttia ja mitat 200 mm korkeudesta 600-3000 mm pituuteen.

### Mitoitus

Nopean tuotevalinnan tekemiseksi käytä esitettämme tai hyödynnä suunnittelupalvuamme yksityiskohtaisiin laskelmiin ja räätälöityihin suosituksiin.

### Käyttö

Jotta varmistetaan optimaalinen suorituskyky, Plint R -lämpöpatteri tulisi asentaa joko seinäkiinnikkeillä tai lattiatelineillä tilan erityisvaatimusten mukaan. On

tärkeää varmistaa, että kaikki kuusi liitäntäporttia (4 sivulla, 2 alhaalla) ovat asianmukaisesti kytkettyjä ja että enimmäiskäyttöpaine ja -lämpötila eivät ylitä. Säännöllinen huolto sisältää sileän etupaneelin puhdistamisen tehokkuuden ja ulkonäön ylläpitämiseksi.

### Suunnittelijan teksti

Plint R -radiaattori on valmistettu kylmävalssatusta teräksestä PN-EN 10130-, 10131- ja 442-1-standardien mukaisesti, ja sen enimmäiskäyttöpaine on 10 bar ja enimmäislämpötila 110 °C. Siinä on vaakasuoraan profiloitu etupaneeli, jossa on aaltomainen takapaneeli, 6 liitäntäaukkoa (4 sivussa, 2 alhaalla), ja sitä on saatavana 200 mm:n korkuisena ja 600-3000 mm:n pituisena. Se on varustettu tehdasasennetulla termostaattiventtiilillä ja on suunniteltu joko seinä- tai lattia-asennukseen. Kaikkien radiaattoreiden väri on oletusarvoisesti RAL 9016, ja muita värejä on saatavana pyynnöstä.



# Määrittelyt

OMINAISUUDET	YKSIKKÖ	ARVOT
ETIM-luokka		EC011022
Materiaali		teräs
Tyyppi		21, 22, 33, 44
Pintarakenne		Litteä sileä
Suurin käyttöpaine	bar	10
Vakioliitäntöjen määrä		2
Lämmitysteho EN 442 -hyväksytyn laboratorion mukaan		Kyllä
Maksimi käyttölämpötila	°C	110
Vakioväri		Kyllä
Väri		valkoinen
RAL-numero		9016
Säleikkö/Peitelevy		Kyllä
Säleikkö/Peitelevy		Kyllä
Kiiltoaste		kiiltävä
Kierrekoko (tuuma)		1/2"
Liitäntä kierre		sisäkierre
Yhden pisteen liitännällä		Kyllä
Ilmausliitännällä		Kyllä
Ilmausventtiilillä/ilmaajalla		Kyllä
Tyhjennysmahdollisuudella		Kyllä

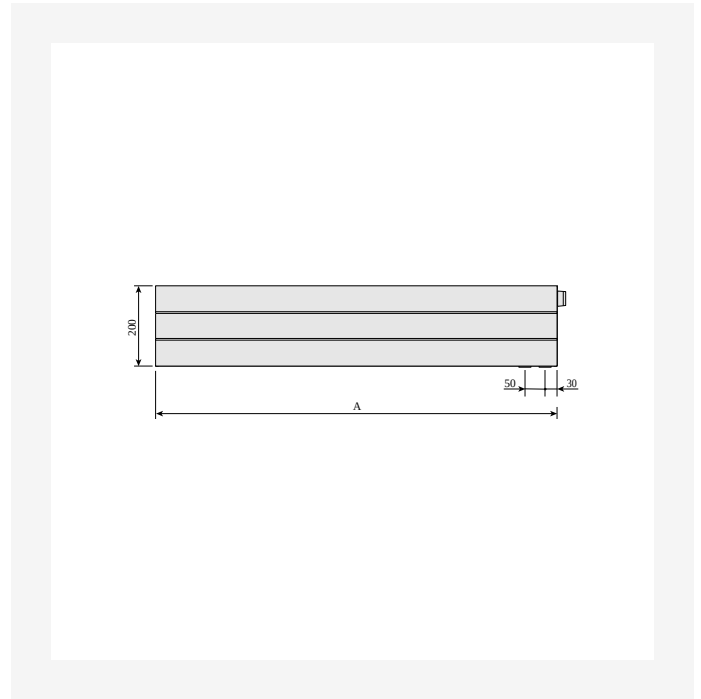


# Dokumentit

DOKUMENTIT	DOKUMENTTITYYPPI	LINKKI
Värikartta 2025	Brochure	<a href="https://asset.productmarketingcloud.com/api/assetstorage/3577_190325f8-8b3b-4b3a-84d1-15ae17bd0b59">https://asset.productmarketingcloud.com/api/assetstorage/3577_190325f8-8b3b-4b3a-84d1-15ae17bd0b59</a>
Asennusohje seinä- ja lattiakannakkeille, Plint-pattereille	User	<a href="https://asset.productmarketingcloud.com/api/assetstorage/3577_eaef6207-b2e6-4e25-845f-dab07cabcb0">https://asset.productmarketingcloud.com/api/assetstorage/3577_eaef6207-b2e6-4e25-845f-dab07cabcb0</a>
Takuehdot, Purmo radiaattorit ja konvektorit	Warranty	<a href="https://asset.productmarketingcloud.com/api/assetstorage/3577_00ce510b-77ef-40a3-9b7e-bfc12453a5a3">https://asset.productmarketingcloud.com/api/assetstorage/3577_00ce510b-77ef-40a3-9b7e-bfc12453a5a3</a>
Asennus- ja Huolto ohje, Paneeliradiaattorit	Installation	<a href="https://asset.productmarketingcloud.com/api/assetstorage/3577_167c6cb9-0e2f-4d72-a361-45eb9003ea23">https://asset.productmarketingcloud.com/api/assetstorage/3577_167c6cb9-0e2f-4d72-a361-45eb9003ea23</a>
MCA-D, MCA-Q asennusohje	Installation	<a href="https://asset.productmarketingcloud.com/api/assetstorage/3577_40b8e51f-c96a-48bf-80ee-9adbe248dcac">https://asset.productmarketingcloud.com/api/assetstorage/3577_40b8e51f-c96a-48bf-80ee-9adbe248dcac</a>
Tiiviyskoe, ohjeet ja pöytäkirja - radiattorit ja konvektorit FI-SE	Installation	<a href="https://asset.productmarketingcloud.com/api/assetstorage/3577_c339a119-c7a0-46c2-a699-964efbdd617a">https://asset.productmarketingcloud.com/api/assetstorage/3577_c339a119-c7a0-46c2-a699-964efbdd617a</a>
Plint Tehotaulukko	TechDia	<a href="https://asset.productmarketingcloud.com/api/assetstorage/3577_7ed929b4-f353-4a65-9ffa-48be83bf9dec">https://asset.productmarketingcloud.com/api/assetstorage/3577_7ed929b4-f353-4a65-9ffa-48be83bf9dec</a>

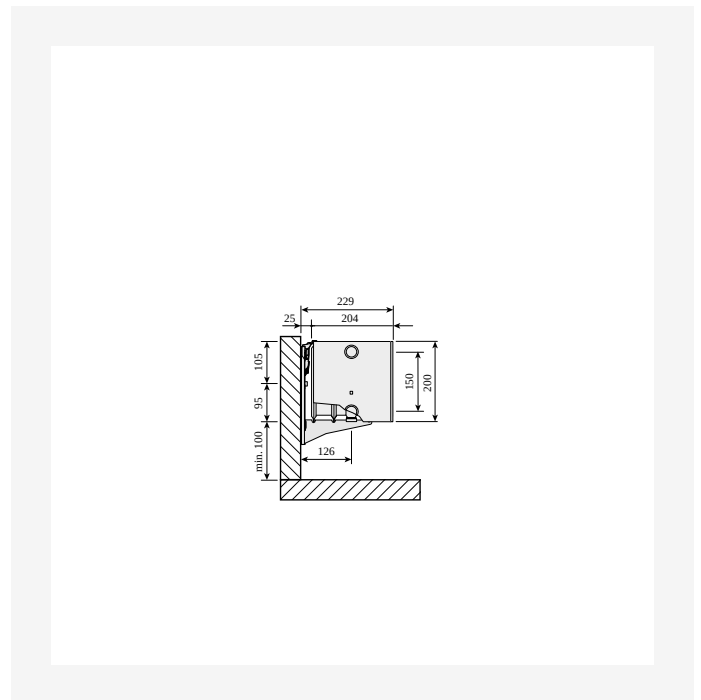
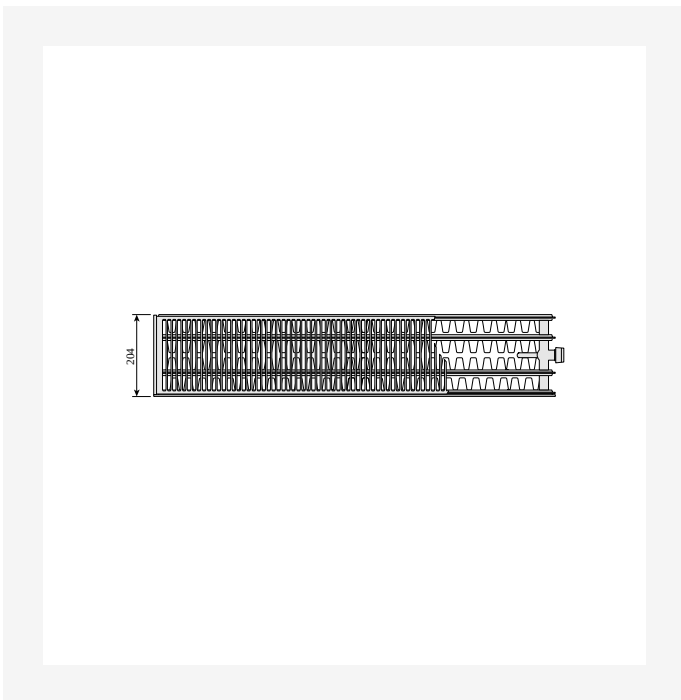


# Resurssit



ProductImage - Panel radiator Plint R, 200 mm.

DimensionalDrawing - Plint R ja Plint RD, etunäkymä

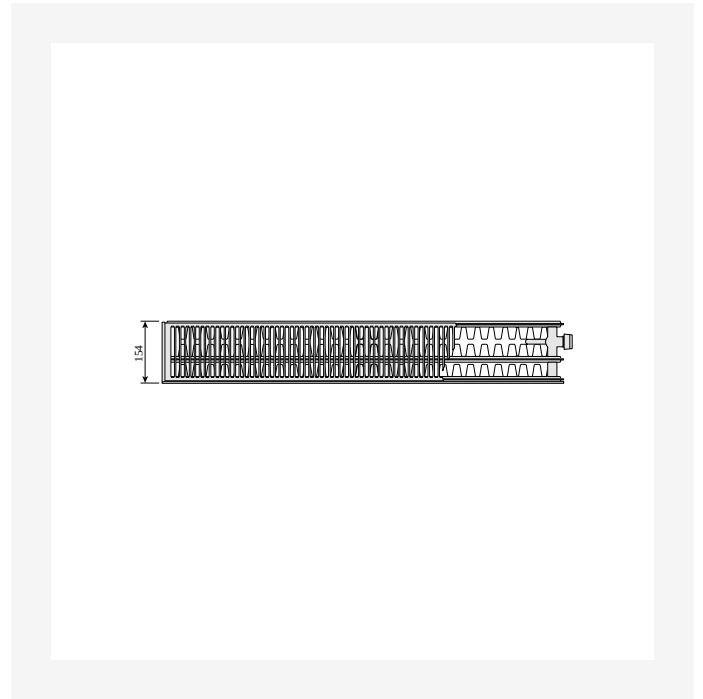
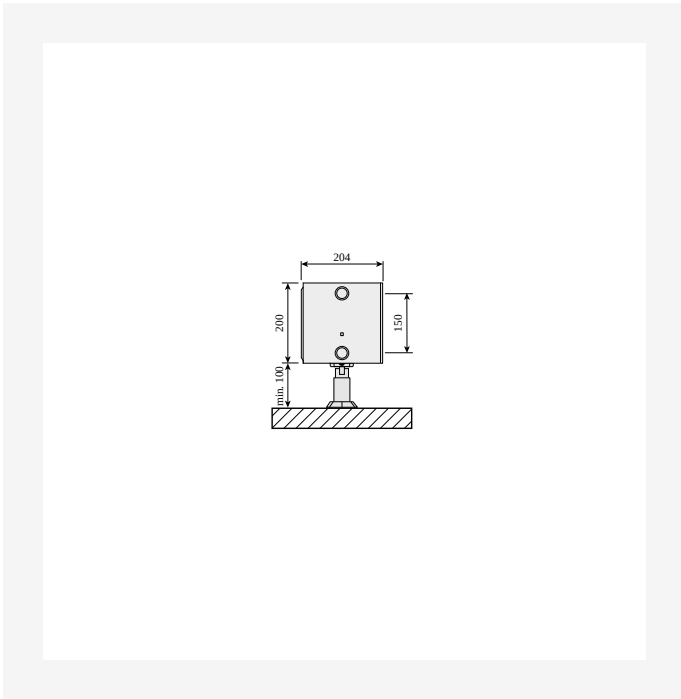


DimensionalDrawing - Plint P ja Plint R, tyyppi 44, ylhäältäpäin

DimensionalDrawing - Plint P ja Plint R, tyyppi 44, sivunäkymä Monclac-seinäkannakkeilla

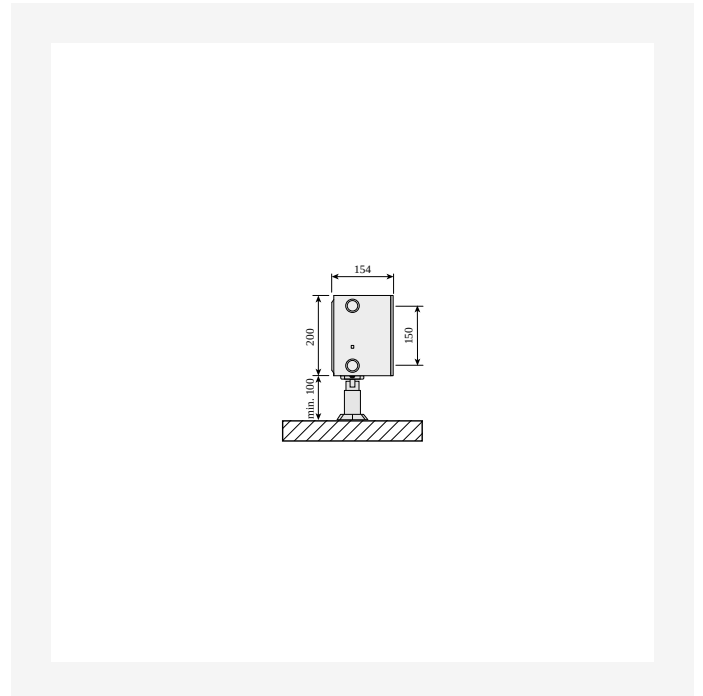
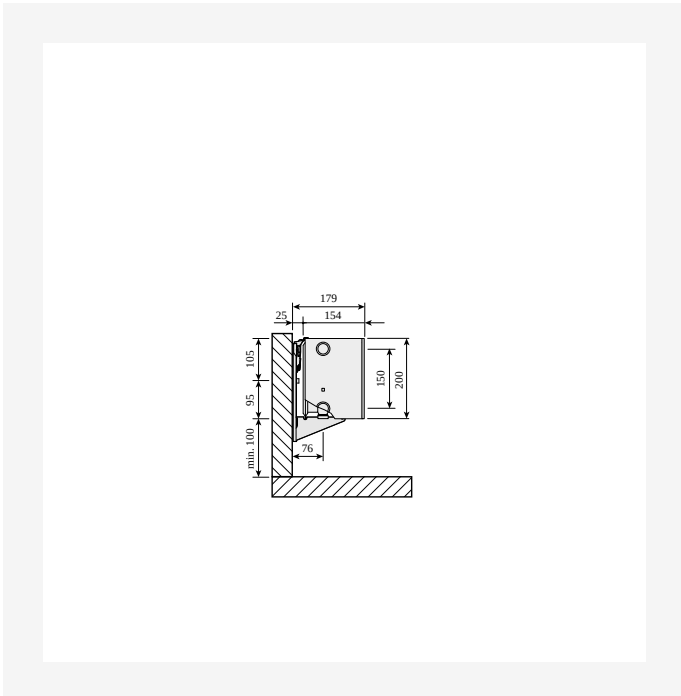


# Resurssit



DimensionalDrawing - Plint P ja Plint R, tyyppi 44, lattiatelineillä, sivunäkymä

DimensionalDrawing - Plint P ja Plint R, tyyppi 33, ylhäältäpäin

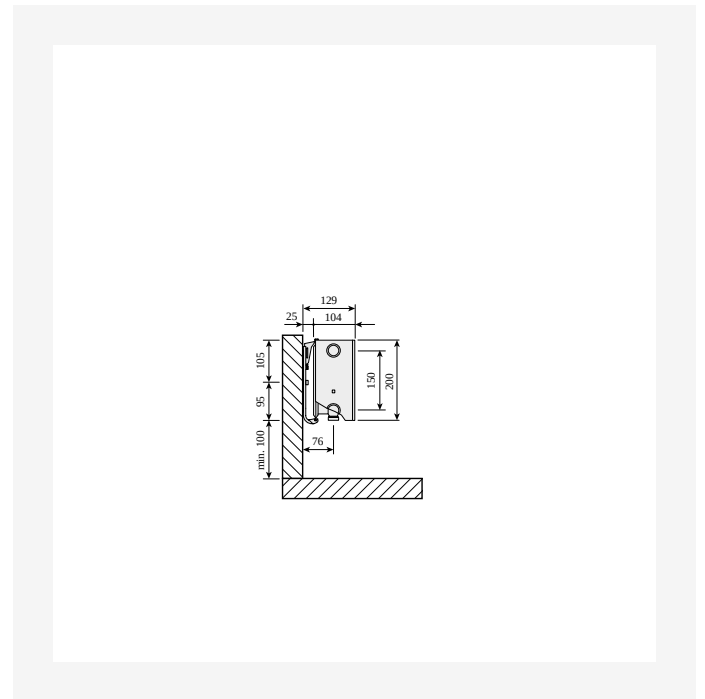
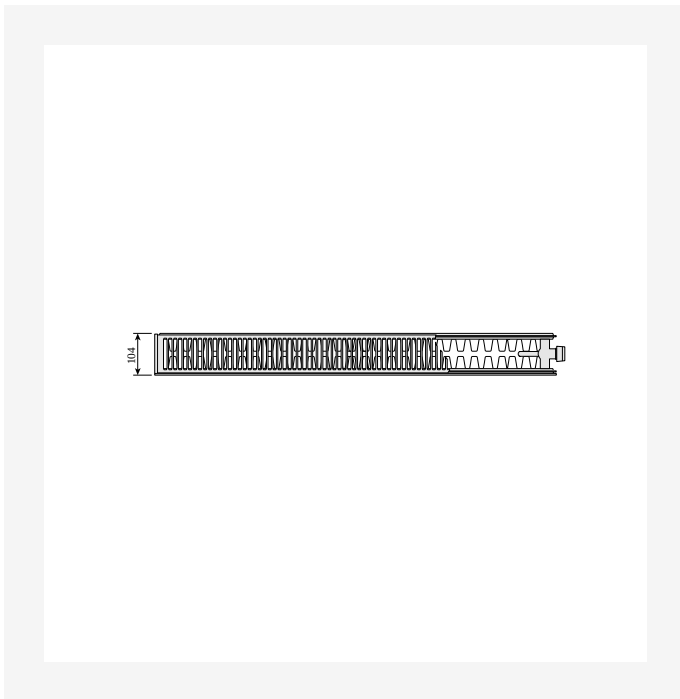


DimensionalDrawing - Plint P ja Plint R, tyyppi 33, sivunäkymä Monclac-seinäkannakkeilla

DimensionalDrawing - Plint P ja Plint R, tyyppi 33, lattiatelineillä, sivunäkymä

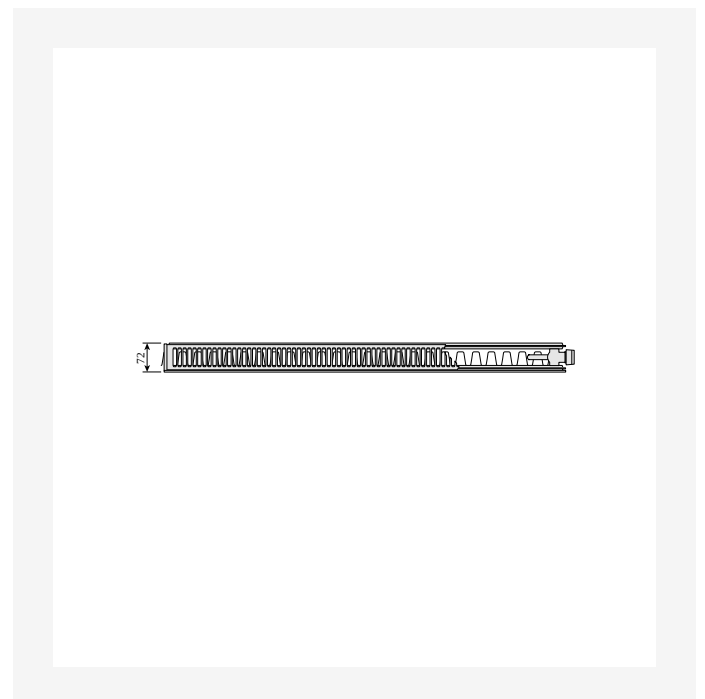
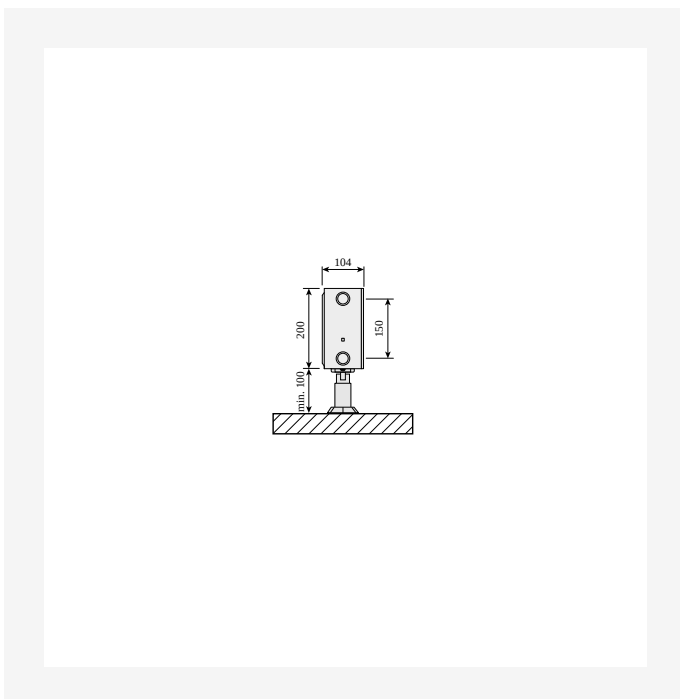


# Resurssit



DimensionalDrawing - Plint P ja Plint R, tyyppi 22, ylhäältäpäin

DimensionalDrawing - Plint P ja Plint R, tyyppi 22, sivunäkymä Monclac-seinäkannakkeilla

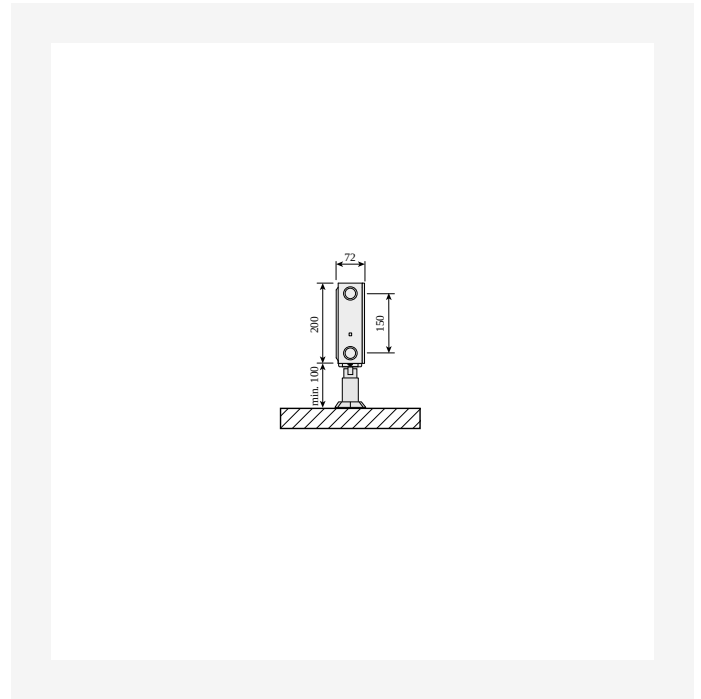
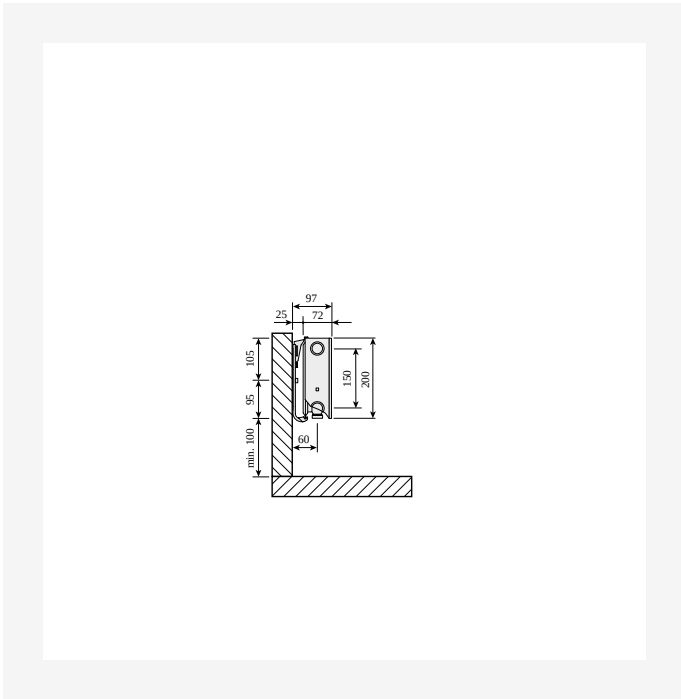


DimensionalDrawing - Plint P ja Plint R, tyyppi 22, lattiatelineillä, sivunäkymä

DimensionalDrawing - Plint P ja Plint R, tyyppi 21s, ylhäältäpäin

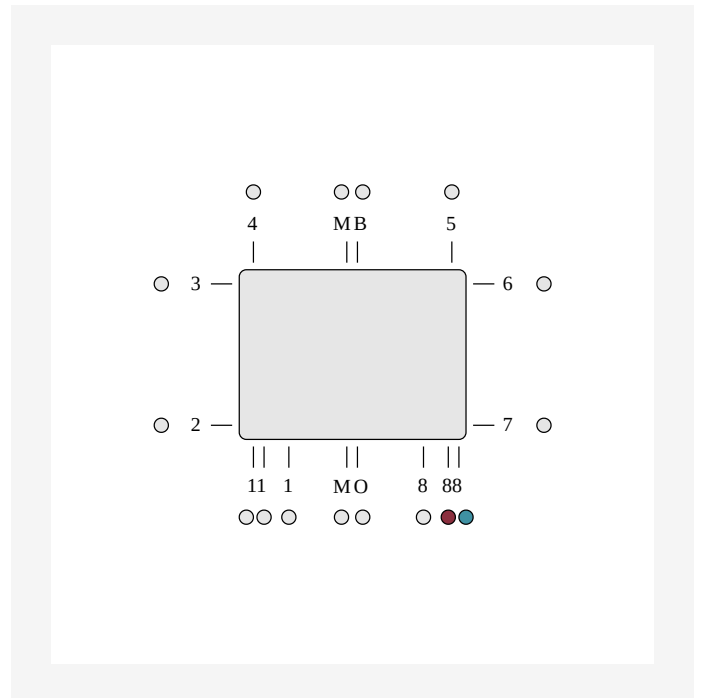
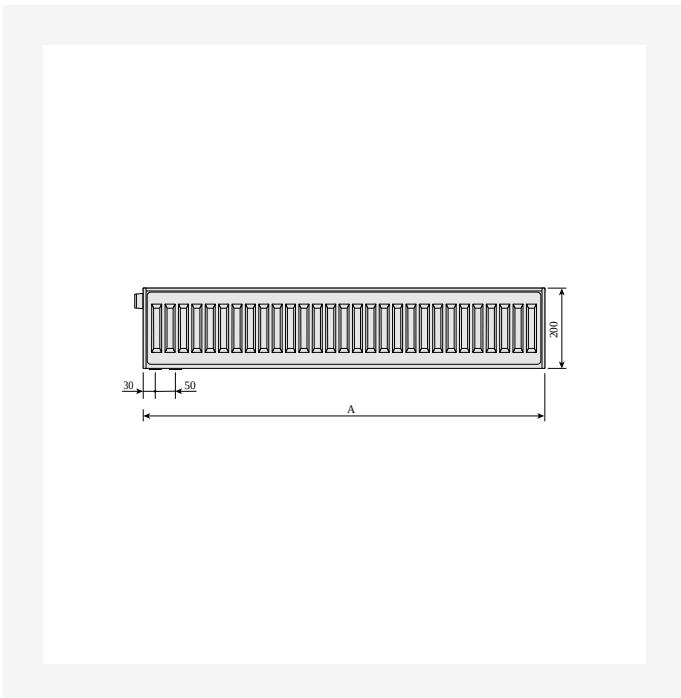


# Resurssit



DimensionalDrawing - Plint P ja Plint R, tyyppi 21s, sivunäkymä Monclac-seinäkannakkeilla

DimensionalDrawing - Plint P ja Plint R, tyyppi 21s, lattiatelineillä, sivunäkymä

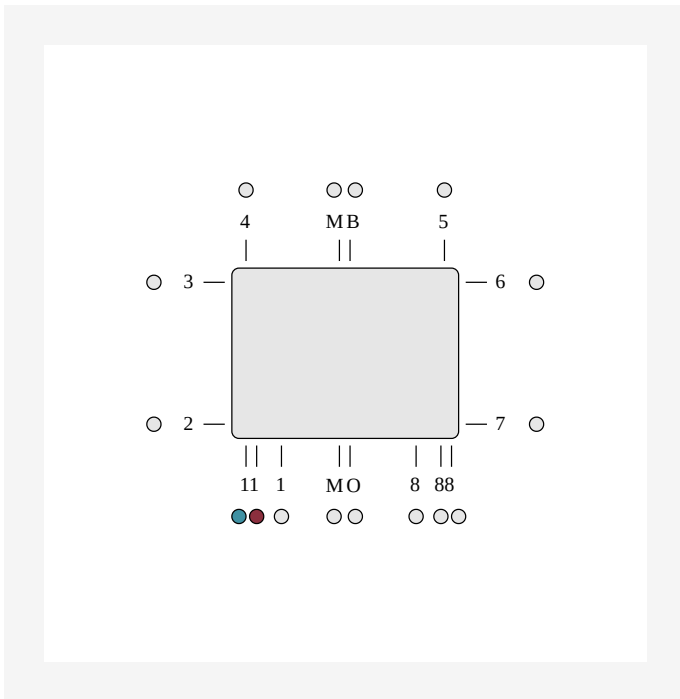


DimensionalDrawing - Plint, Plint P ja Plint R, takaa

DimensionalDrawing - ETIM 88 LR alaliitäntä. Integroitu venttiili vaatii venttiilisisäkkeen käytön. Käyttämättömät liitännät on tulpattu.



# Resurssit



DimensionalDrawing - ETIM 11 alaliitäntä, sisään oikea, ulos vasen. Integroitu kapillaariputki vaatii venttiilisisäkkeen käytön. Käyttämättömät liitännät on tulpattu.



## Liittyvät tuotteet



Venttiilin sisus M30 kartio



H-kappale sulkuineen cc50  
G3/42



Päälliritilä



Ilmausruuvi- ja  
umpitulppasarja 1/2"



Purmo Monclac -  
lattiakannake Plint -  
radiaattoreille



Korjausmaali Tipex



Sivupaneeli



Ilmausventtiili 1/2"



Ilmausavain



Radiaattorin puhdistusharja



Flex-radiaattoriliitäntä



Korjausmaalispray



## Liittyvät tuotteet



**Dynaaminen venttiilinsisus PRQ**



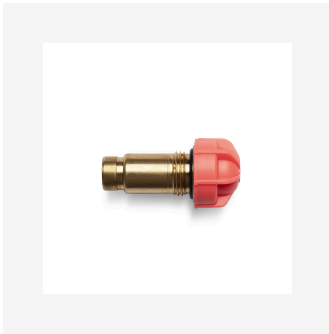
**Evosense-termostaattipää**



**Radiaattoriventtiili FV**



**Evosense Public -  
termostaattipää**



**Flamingo-venttiilinsisus**



**FVRe Patteriventtiili**



**Evosense Remote -  
termostaattipää**



## 200

KORKEUS 200 mm	PITUUS	SYVYYS	Tuotenro/ LVI (VASEN)	Tuotenro/ LVI (OIKEA)	TEHO (W) 45/35/20°C	TEHO (W) 55/45/20°C	TEHO (W) 60/45/20°C	TILAVUUS (l)	N- eksponentti	PAINO (kg)
<b>Tyyppi 21</b>										
600	72		5434912		96	168	183	1.5	1.32	8.3
700	72		5434969	5434913	112	196	213	1.8	1.32	10.1
1000	72		5434972	5434916	160	280	304	2.5	1.32	13.8
1100	72		5434917		176	308	335	2.8	1.32	15.2
1200	72		5434974		192	337	365	3.0	1.32	16.6
1400	72		5434919		224	393	426	3.5	1.32	19.8
1800	72		5434977	5434921	288	505	548	4.5	1.32	24.8
2000	72		5434922		320	561	608	5.0	1.32	27.6
2600	72		5434924		415	729	791	6.5	1.32	35.9
<b>Tyyppi 22</b>										
600	104		5434982	5434926	126	221	240	1.5	1.32	9.2
700	104		5434983	5434927	147	258	280	1.8	1.32	11.3
800	104		5434984	5434928	167	295	320	2.0	1.32	12.9
900	104		5434985		188	331	360	2.3	1.32	14.5
1000	104		5434986	5434930	209	368	400	2.5	1.32	16.1
1100	104		5434987	5434931	230	405	439	2.8	1.32	17.8
1200	104		5434988	5434932	251	442	479	3.0	1.32	19.4
1400	104		5434989	5434933	293	515	559	3.5	1.32	22.6
1600	104		5434990	5434934	335	589	639	4.0	1.32	25.8
1800	104		5434991	5434935	377	663	719	4.5	1.32	29.0
2000	104		5434992	5434936	419	736	799	5.0	1.32	32.2
2300	104		5434993		481	847	919	5.8	1.32	37.4
2600	104		5434994	5434938	544	957	1039	6.5	1.32	41.9
3000	104		5434995	5434939	628	1105	1199	7.5	1.32	48.4



## 200

KORKEUS 200 mm	PITUUS	SYVYYS	Tuotenro/ LVI (VASEN)	Tuotenro/ LVI (OIKEA)	TEHO (W) 45/35/20°C	TEHO (W) 55/45/20°C	TEHO (W) 60/45/20°C	TILAVUUS (l)	N- eksponentti	PAINO (kg)
<b>Tyyppi 33</b>										
600	154		5434996	5434940	180	318	345	2.3	1.33	13.8
700	154		5434997	5434941	210	371	403	2.7	1.33	16.1
800	154		5434942		240	424	460	3.0	1.33	18.4
900	154		5434999	5434943	270	477	518	3.4	1.33	14.6
1000	154		5435000		300	530	575	3.8	1.33	23.6
1100	154		5435001	5434945	330	583	633	4.2	1.33	25.4
1200	154		5435002	5434946	360	636	690	4.6	1.33	27.7
1400	154		5435003	5434947	420	742	805	5.3	1.33	32.3
1600	154		5435004	5434948	480	848	920	6.1	1.33	36.9
1800	154		5435005	5434949	540	954	1035	6.8	1.33	41.6
2000	154		5435006	5434950	600	1059	1150	7.6	1.33	46.1
2300	154		5434951		690	1218	1323	8.7	1.33	53.9
2600	154		5435008	5434952	780	1377	1496	9.9	1.33	59.9
3000	154		5435009	5434953	900	1589	1726	11.4	1.33	69.2
<b>Tyyppi 44</b>										
600	204		5435010		228	405	439	3.3	1.34	17.3
700	204		5435011	5434955	266	472	513	3.9	1.34	19.8
800	204		5435012		304	539	586	4.4	1.34	22.7
900	204		5435013	5434957	342	607	659	5.0	1.34	25.5
1000	204		5435014	5434958	380	674	732	5.5	1.34	29.5
1100	204		5435015	5434959	418	742	806	6.0	1.34	31.2
1200	204		5435016	5434960	456	809	879	6.6	1.34	34.8
1400	204		5435017		532	944	1025	7.7	1.34	39.8
1600	204		5435018	5434962	608	1079	1172	8.8	1.34	45.4



## 200

KORKEUS 200 mm	PITUUS	SYVYYS	Tuotenro/ LVI (VASEN)	Tuotenro/ LVI (OIKEA)	TEHO (W) 45/35/20°C	TEHO (W) 55/45/20°C	TEHO (W) 60/45/20°C	TILAVUUS (l)	N- eksponentti	PAINO (kg)
	1800	204	5435019	5434963	684	1214	1318	9.9	1.34	51.8
	2000	204	5435020	5434964	760	1348	1465	11.0	1.34	56.8
	2300	204	5434965		874	1551	1685	12.7	1.34	65.4
	2600	204	5435022	5434966	988	1753	1904	14.3	1.34	73.8
	3000	204	5435023	5434967	1140	2023	2197	16.5	1.34	85.1