



Tietolehti

2026-03-12

# Plint R (RCV-200mm)

Tarjoaa tehokkaan lämmityksen tyylikkäällä muotoilulla.



- ✓ Helppo huoltaa
- ✓ Optimaalinen lämpömukavuus
- ✓ Monipuoliset asennusmahdollisuudet
- ✓ Kestävä ja luotettava
- ✓ Moderni muotoilu

Plint R -radiaattori on monipuolinen valinta sekä asuin- että liiketiloihin, ja sen tyylikäs, vaakasuoraan profiloitu etupaneeli antaa modernin ilmeen. Sen enimmäiskäyttöpaine on 10 baaria ja enimmäislämpötila 110 °C, joten se lupaa luotettavan suorituskyvyn. Asennukset hyötyvät kuudesta liitäntäportista, ja seinä- tai lattia-asennusvaihtoehdot takaavat yhteensopivuuden eri tiloihin. Säännöllinen huolto on vaivatonta sen sileän pinnan ansiosta.



### Käyttöalue

Plint R on ihanteellinen asuin- ja liikeasennuksiin, erityisesti tiloihin, joissa on suuret ikkunat, kuten näyttelytiloissa. Maksimikäyttöpaine on 10 bar ja maksimilämpötila 110°C, mikä takaa luotettavuuden ja suorituskyvyn. Sopii asennuksiin, joissa on 6 liitäntäporttia ja mitat 200 mm korkeudesta 600-3000 mm pituuteen.

### Mitoitus

Nopean tuotevalinnan tekemiseksi käytä esitettämme tai hyödynnä suunnittelupalvuamme yksityiskohtaisiin laskelmiin ja räätälöityihin suosituksiin.

### Käyttö

Jotta varmistetaan optimaalinen suorituskyky, Plint R -lämpöpatteri tulisi asentaa joko seinäkiinnikkeillä tai lattiatelineillä tilan erityisvaatimusten mukaan. On

tärkeää varmistaa, että kaikki kuusi liitäntäporttia (4 sivulla, 2 alhaalla) ovat asianmukaisesti kytkettyjä ja että enimmäiskäyttöpaine ja -lämpötila eivät ylitä. Säännöllinen huolto sisältää sileän etupaneelin puhdistamisen tehokkuuden ja ulkonäön ylläpitämiseksi.

### Suunnittelijan teksti

Plint R -radiaattori on valmistettu kylmävalssatusta teräksestä PN-EN 10130-, 10131- ja 442-1-standardien mukaisesti, ja sen enimmäiskäyttöpaine on 10 bar ja enimmäislämpötila 110 °C. Siinä on vaakasuoraan profiloitu etupaneeli, jossa on aaltomainen takapaneeli, 6 liitäntäaukkoa (4 sivussa, 2 alhaalla), ja sitä on saatavana 200 mm:n korkuisena ja 600-3000 mm:n pituisena. Se on varustettu tehdasasennetulla termostaattiventtiilillä ja on suunniteltu joko seinä- tai lattia-asennukseen. Kaikkien radiaattoreiden väri on oletusarvoisesti RAL 9016, ja muita värejä on saatavana pyynnöstä.



# Määrittelyt

OMINAISUUDET	YKSIKKÖ	ARVOT
ETIM-luokka		EC011022 - Radiaattori
Materiaali		teräs
Tyyppi		21
Pintarakenne		Litteä sileä
Suurin käyttöpaine	baari (bar)	0.01
Vakioliitäntöjen määrä		2
Lämmitysteho EN 442 -hyväksytyn laboratorion mukaan		Kyllä
Vakioväri		Kyllä
Väri		valkoinen
Säleikkö/Peitelevy		Kyllä
Säleikkö/Peitelevy		Kyllä
RAL-numero		9016
Kiiltoaste		kiiltävä
Kierrekoko (tuuma)		1/2"
Liitäntä kierre		sisäkierre
Yhden pisteen liitännällä		Kyllä
Ilmausliitännällä		Kyllä
Ilmausventtiilillä/ilmaajalla		Kyllä
Tyhjennysmahdollisuudella		Kyllä

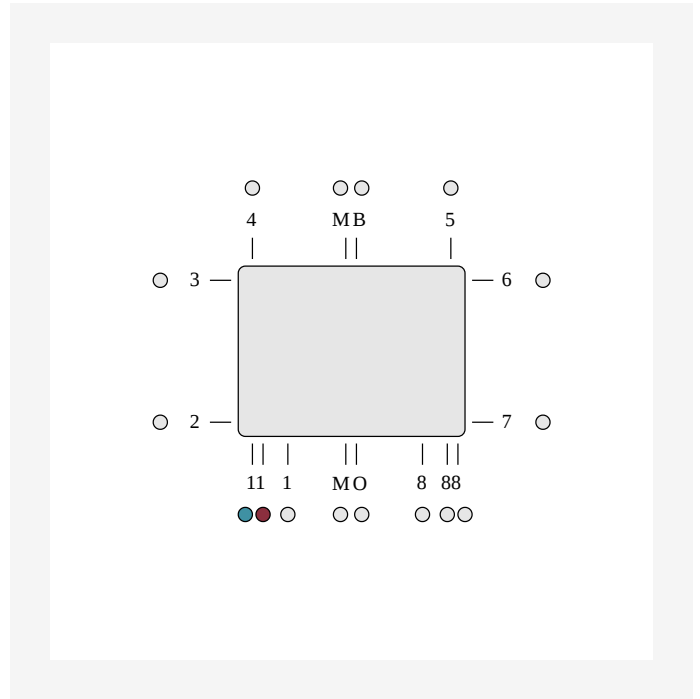


# Dokumentit

DOKUMENTIT	DOKUMENTTITYYPPI	LINKKI
Värikartta 2025	Brochure	<a href="https://asset.productmarketingcloud.com/api/assetstorage/3577_190325f8-8b3b-4b3a-84d1-15ae17bd0b59">https://asset.productmarketingcloud.com/api/assetstorage/3577_190325f8-8b3b-4b3a-84d1-15ae17bd0b59</a>
Asennusohje seinä- ja lattiakannakkeille, Plint-pattereille	User Guide	<a href="https://asset.productmarketingcloud.com/api/assetstorage/3577_eaef6207-b2e6-4e25-845f-dab07cabcb0">https://asset.productmarketingcloud.com/api/assetstorage/3577_eaef6207-b2e6-4e25-845f-dab07cabcb0</a>
Asennus- ja Huolto ohje, Paneeliradiaattorit	Installation Instructions	<a href="https://asset.productmarketingcloud.com/api/assetstorage/3577_167c6cb9-0e2f-4d72-a361-45eb9003ea23">https://asset.productmarketingcloud.com/api/assetstorage/3577_167c6cb9-0e2f-4d72-a361-45eb9003ea23</a>
MCA-D, MCA-Q asennusohje	Installation Instructions	<a href="https://asset.productmarketingcloud.com/api/assetstorage/3577_40b8e51f-c96a-48bf-80ee-9adbe248dcac">https://asset.productmarketingcloud.com/api/assetstorage/3577_40b8e51f-c96a-48bf-80ee-9adbe248dcac</a>
Tiivyskoe, ohjeet ja pöytäkirja - radiattorit ja konvektorit FI-SE	Installation Instructions	<a href="https://asset.productmarketingcloud.com/api/assetstorage/3577_115bb466-705e-4c8a-8a86-8a72b143398b">https://asset.productmarketingcloud.com/api/assetstorage/3577_115bb466-705e-4c8a-8a86-8a72b143398b</a>
Plint Tehotaulukko	Technical Diagram / Chart	<a href="https://asset.productmarketingcloud.com/api/assetstorage/3577_7ed929b4-f353-4a65-9ffa-48be83bf9dec">https://asset.productmarketingcloud.com/api/assetstorage/3577_7ed929b4-f353-4a65-9ffa-48be83bf9dec</a>

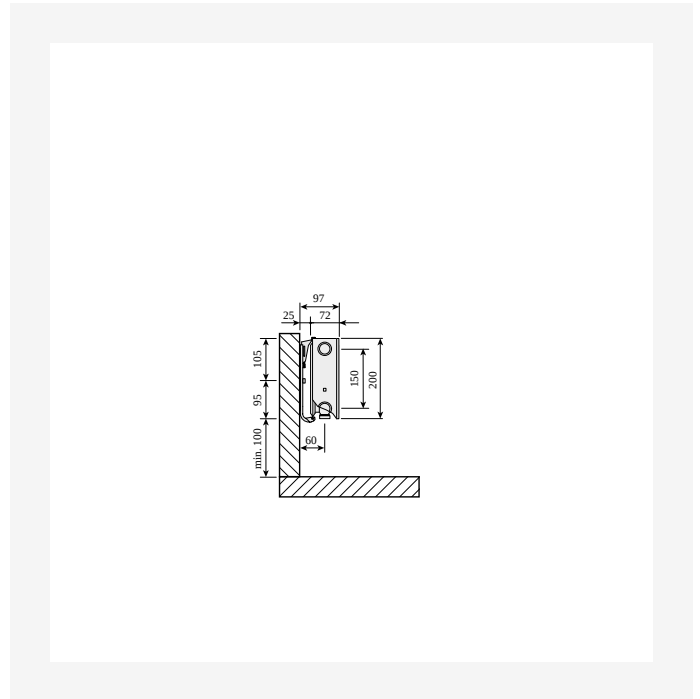
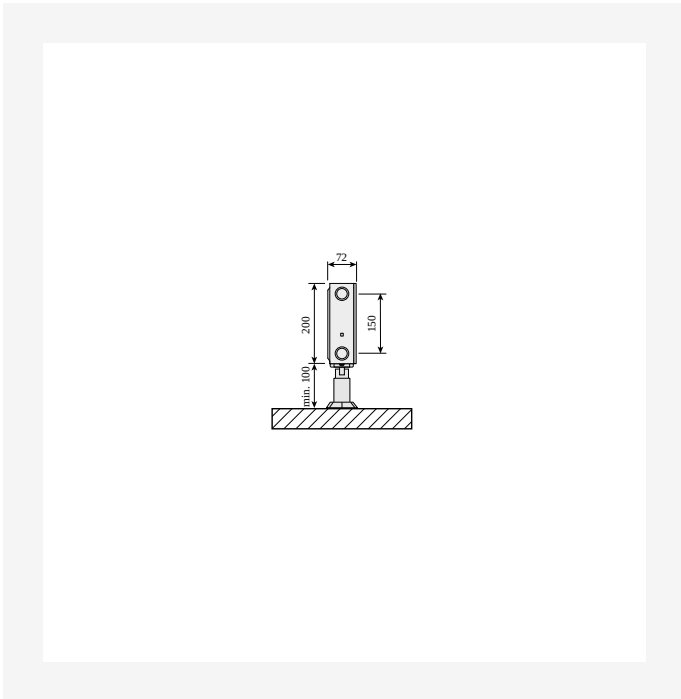


# Resurssit



Product Image (HR) - Purmo-Plint-R-22-2000x2000px

Dimensional Drawing - Hor-connection-ETIM-11-in-right-out-left-1219

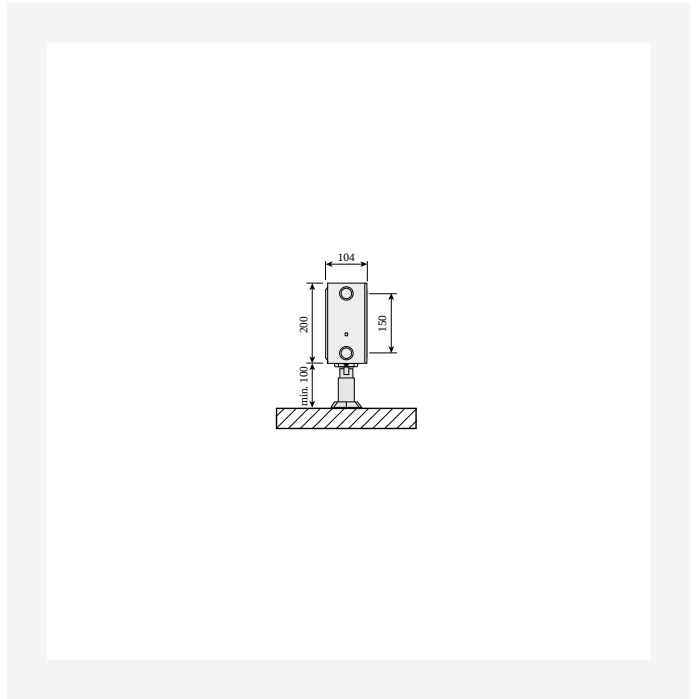
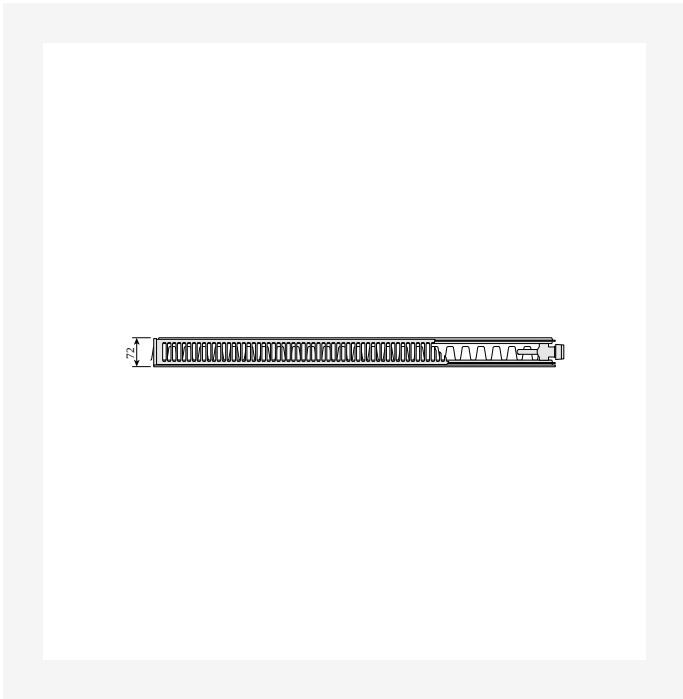


Dimensional Drawing - PR-Plint-P-Plint-R-T21s-SV-Floor-0120

Dimensional Drawing - PR-Plint-P-Plint-R-T21s-SV-Monclac-0120

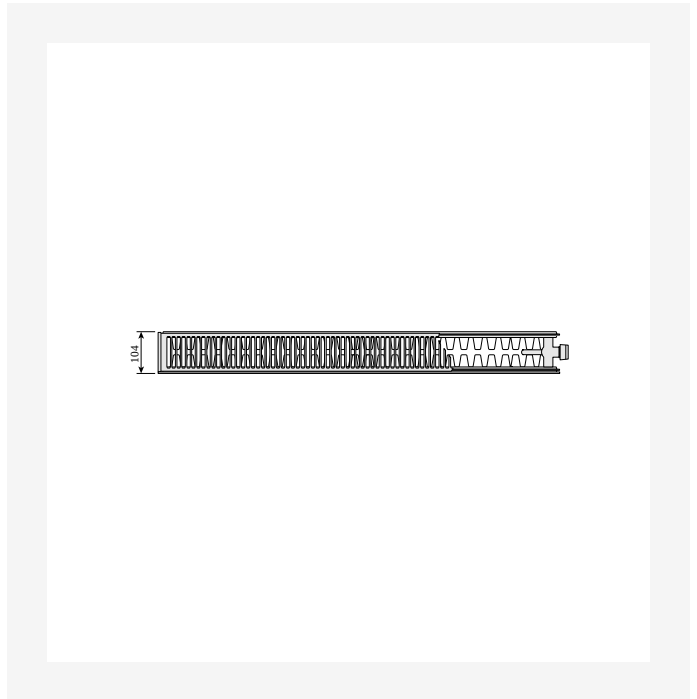
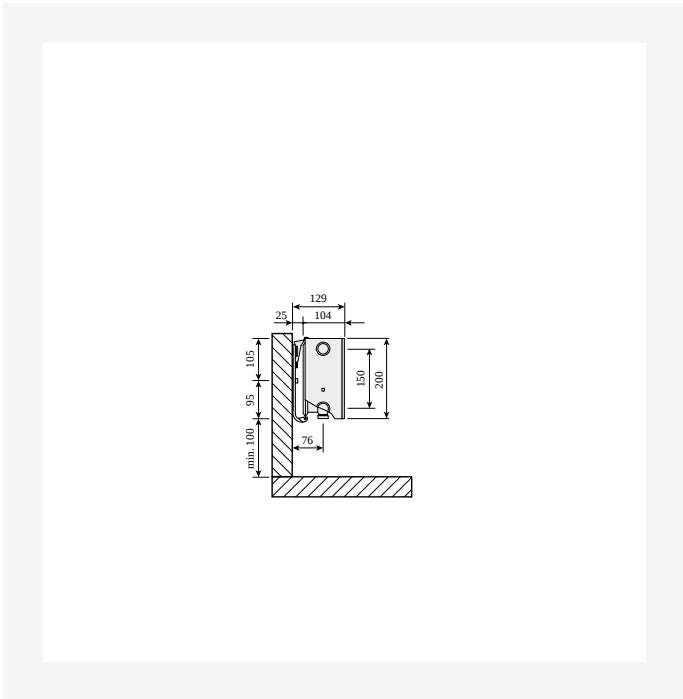


# Resurssit



Dimensional Drawing - PR-Plint-P-Plint-R-T21s-TV-0120

Dimensional Drawing - PR-Plint-P-Plint-R-T22-SV-Floor-0120

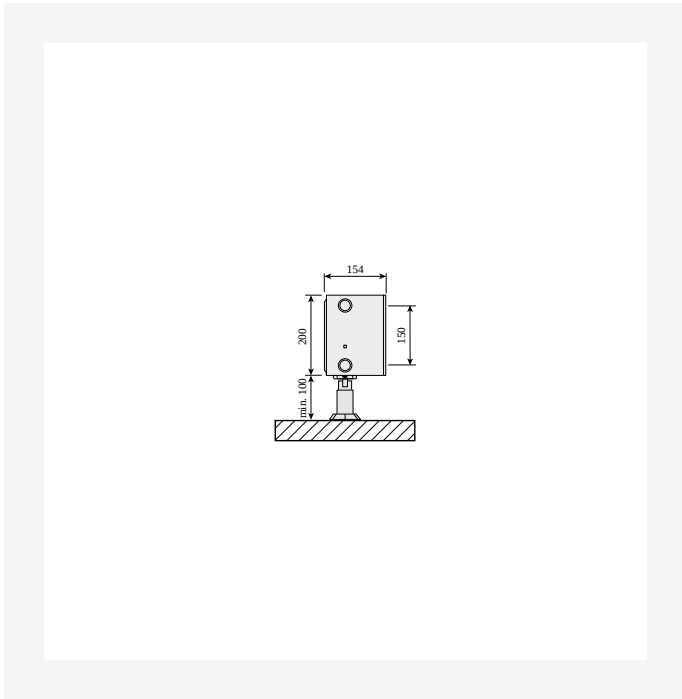


Dimensional Drawing - PR-Plint-P-Plint-R-T22-SV-Monclac-0120

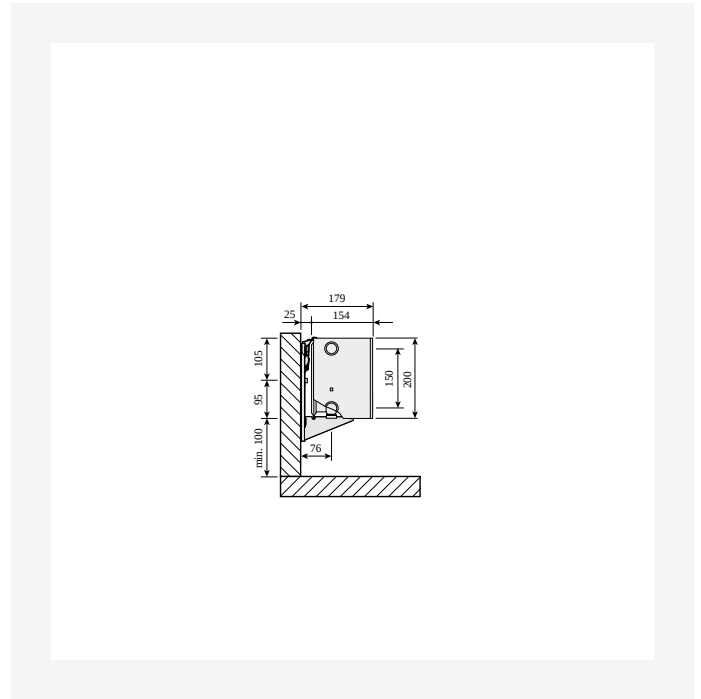
Dimensional Drawing - PR-Plint-P-Plint-R-T22-TV-0120



# Resurssit



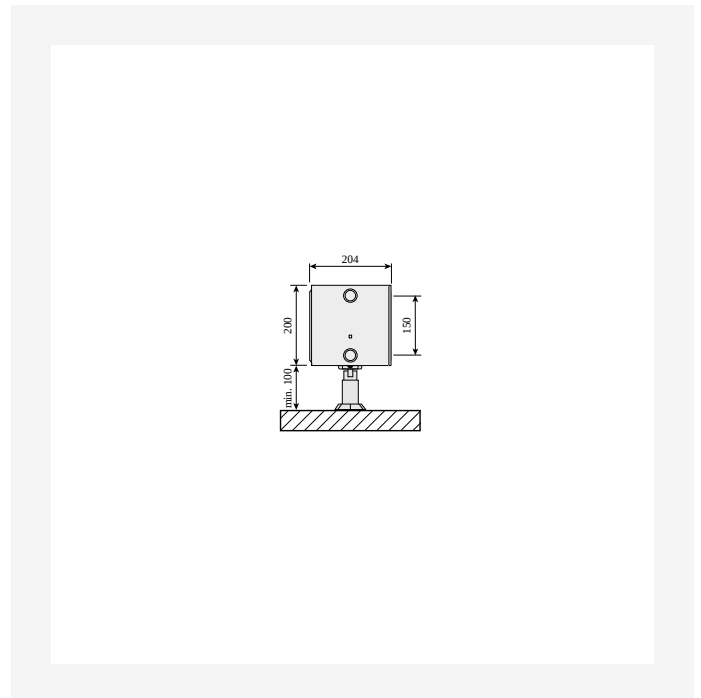
Dimensional Drawing - PR-Plint-P-Plint-R-T33-SV-Floor-0120



Dimensional Drawing - PR-Plint-P-Plint-R-T33-SV-Monclac-0120



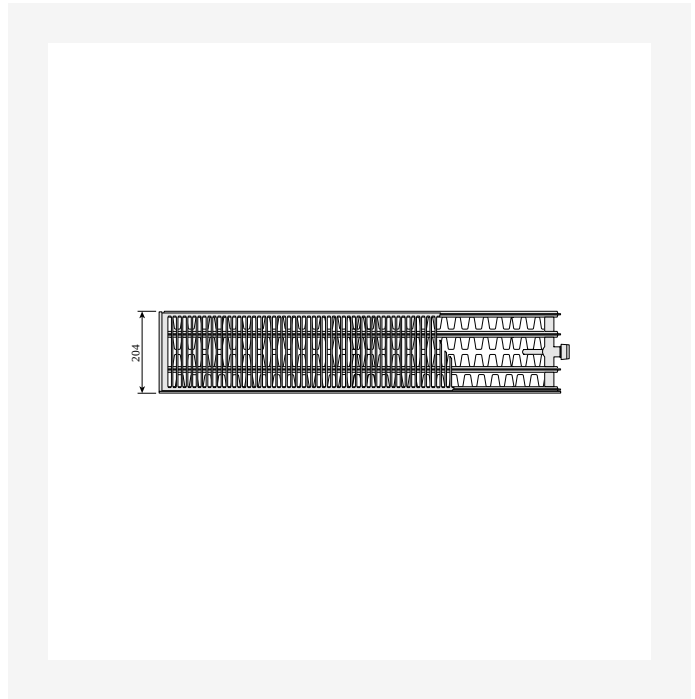
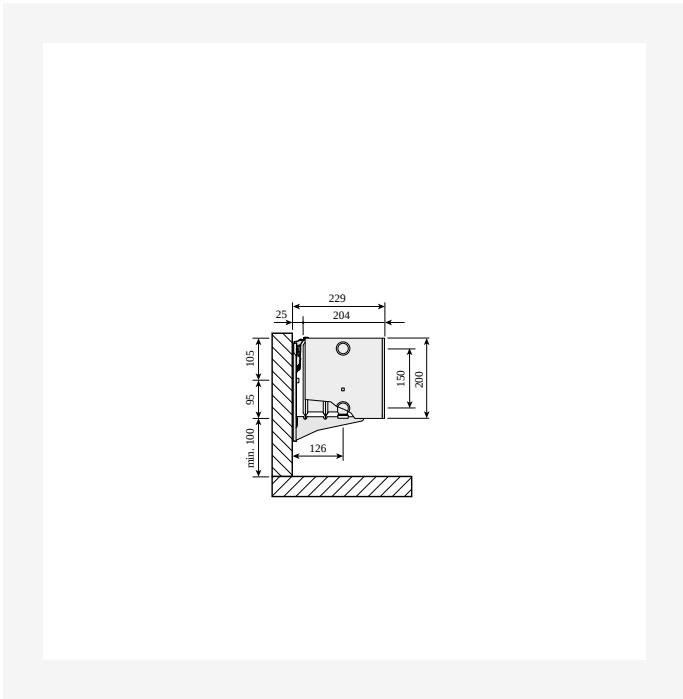
Dimensional Drawing - PR-Plint-P-Plint-R-T33-TV-0120



Dimensional Drawing - PR-Plint-P-Plint-R-T44-SV-Floor-0120

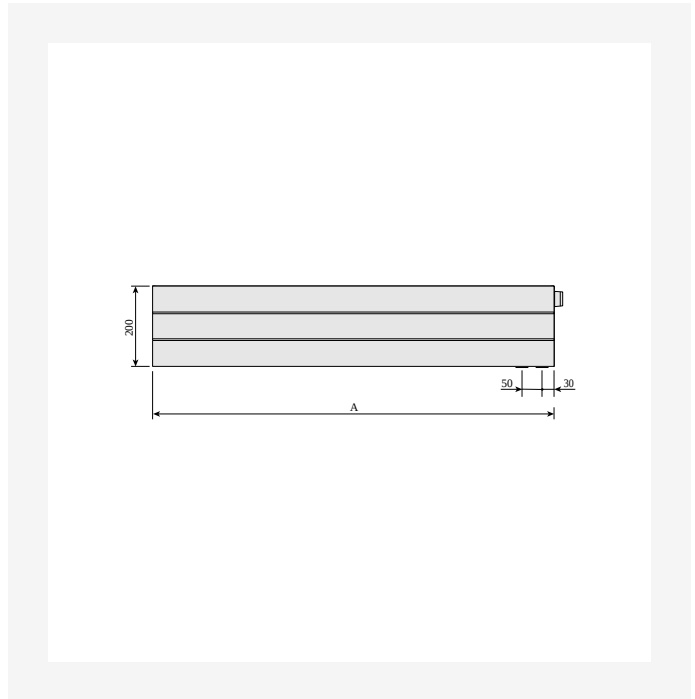
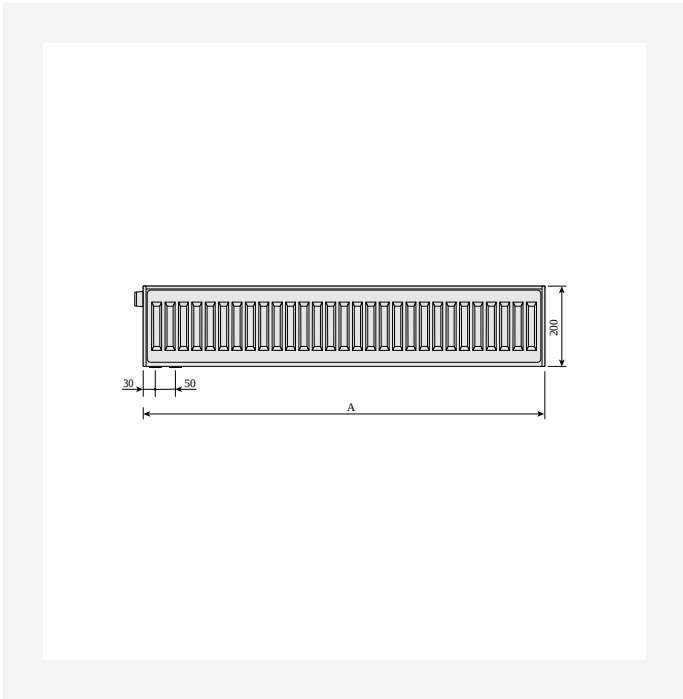


# Resurssit



Dimensional Drawing - PR-Plint-P-Plint-R-T44-SV-Monclac-0120

Dimensional Drawing - PR-Plint-P-Plint-R-T44-TV-0120



Dimensional Drawing - PR-Plint-Plint-P-Plint-R-BV-0120

Dimensional Drawing - PR-Plint-R-Plint-RD-FV-0120



## Liittyvät tuotteet





# 200

KORKEUS 200 mm	PITUUS	SYVYYS	Tuotenro/ LVI (VASEN)	Tuotenro/ LVI (OIKEA)	TEHO (W) 45/35/20°C	TEHO (W) 55/45/20°C	TEHO (W) 60/45/20°C	TILAVUUS (l)	N- eksponentti	PAINO (kg)
<b>Tyyppi 21</b>										
	600	72	5434912		96	168	183	1.5	1.32	8.6
	700	72	5434969	5434913	112	196	213	1.8	1.32	10.1
	1000	72	5434972	5434916	160	280	304	2.5	1.32	14.3
	1100	72	5434917		176	308	335	2.8	1.32	15.8
	1200	72	5434974		192	337	365	3.0	1.32	17.3
	1400	72	5434919		224	393	426	3.5	1.32	20.6
	1800	72	5434977	5434921	288	505	548	4.5	1.32	25.8
	2000	72	5434922		320	561	608	5.0	1.32	28.7
	2600	72	5434924		415	729	791	6.5	1.32	37.3