



Tietolehti

2026-03-12

Plint PD (FFCV-200mm)

Tarjoaa tehokkaan lämmityksen sileällä, esteettisellä muotoilulla.



- ✓ Tyylikäs muotoilu
- ✓ Monipuoliset asennusmahdollisuudet
- ✓ Vankka suorituskyky
- ✓ Useita kokovaihtoehtoja
- ✓ Helppo huoltaa

Plint PD-radiaattorit ovat yleiskäyttöisiä, litteitä paneeliradiaattoreita, joiden etu- ja takaosa ovat täysin litteät, joten ne sopivat erinomaisesti nykyaikaisiin tiloihin. Niitä on saatavana 200 mm:n korkuisina ja 600 mm:n ja 3000 mm:n pituisina, mikä takaa joustavuuden suunnittelussa ja käytössä. Jokaisen yksikön mukana toimitetaan kuusi liitännäkappaletta, jotka tarjoavat monipuolisia asennusvaihtoehtoja. Nämä radiaattorit kestävät enintään 110 °C:n käyttölämpötilan ja jopa 10 baarin käyttöpaineen, ja ne täyttävät alan korkeat suorituskyky- ja turvallisuusstandardit.



Käyttöalue

Plint PD on ihanteellinen käytettäväksi asuinrakennuksissa, toimistoissa, kouluissa ja terveydenhuollon tiloissa. Sen universaali 200 mm korkeus ja pituudet 600 mm:stä 3000 mm:iin tarjoavat virtaviivaisen lämmitysratkaisun. Etu- ja takalevyjen sileä muotoilu takaa modernin estetiikan nykyaikaisiin arkkitehtonisiin tyyliin.

Mitoitus

Tarkkaa tuotteen valintaa ja laskentaa varten, käytä suunnittelupalveluamme tai valitse nopeasti esitteestämme huoneen koon ja lämmitystarpeiden perusteella.

Käyttö

Varmista Plint PD:n asianmukainen asennus noudattamalla seinä- tai lattia-asennuksen ohjeita,

huomioiden sen mitat (korkeus: 200mm, pituus: 600-3000mm). Mukana toimitetaan kuusi liitoskytkentää; varmista kuitenkin liitostyyppi ennen asennusta. Säännöllinen huolto sisältää sileiden pintojen puhdistamisen esteettisyyden ja tehokkuuden ylläpitämiseksi. Käyttöolosuhteet eivät saa ylittää enimmäislämpötilaa 110°C ja painetta 10 bar.

Suunnittelijan teksti

Plint PD-radiaattori on yleispätevä, litteä paneeliradiaattori, joka sopii nykyaikaisiin sisätiloihin. Siinä on sileät, täysin tasaiset etu- ja takapaneelit. Saatavana tasaisella 200 mm:n korkeudella ja pituuksilla 600 mm:stä 3000 mm:iin. Radiaattorissa on kuusi liitäntää joustavia liitäntävaihtoehtoja varten, ja sen suorituskyky on erinomainen, sillä sen maksimikäyttölämpötila on 110 °C ja käyttöpaine jopa 10 bar. Se on ihanteellinen asuin-, liike- ja julkisiin rakennuksiin, ja siinä yhdistyvät esteettinen ulkonäkö ja toiminnallinen tehokkuus.



Määrittelyt

OMINAISUUDET	YKSIKKÖ	ARVOT
ETIM-luokka		EC011022 - Radiaattori
Materiaali		teräs
Tyyppi		21, 33
Pintarakenne		Litteä sileä
Suurin käyttöpaine	baari (bar)	0.01
Vakioliitäntöjen määrä		2
Lämmitysteho EN 442 -hyväksytyn laboratorion mukaan		Kyllä
Vakioväri		Kyllä
Väri		valkoinen
Säleikkö/Peitelevy		Kyllä
Säleikkö/Peitelevy		Kyllä
RAL-numero		9016
Kiiltoaste		kiiltävä
Kierrekoko (tuuma)		1/2"
Liitäntä kierre		sisäkierre
Yhden pisteen liitännällä		Kyllä
Ilmausliitännällä		Kyllä
Ilmausventtiilillä/ilmaajalla		Kyllä
Tyhjennysmahdollisuudella		Kyllä

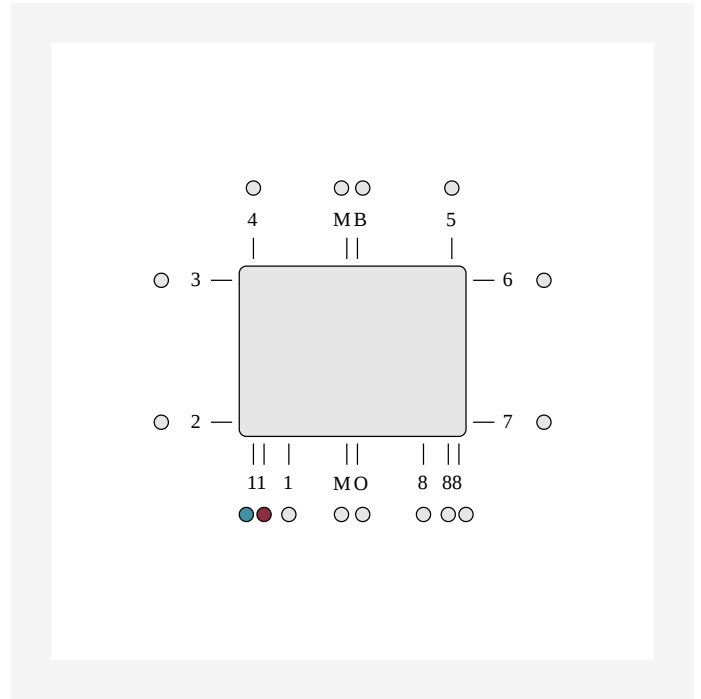


Dokumentit

DOKUMENTIT	DOKUMENTTITYYPPI	LINKKI
Värikartta 2025	Brochure	https://asset.productmarketingcloud.com/api/assetstorage/3577_190325f8-8b3b-4b3a-84d1-15ae17bd0b59
Asennusohje seinä- ja lattiakannakkeille, Plint-pattereille	User Guide	https://asset.productmarketingcloud.com/api/assetstorage/3577_eaef6207-b2e6-4e25-845f-dab07cabcb0
Asennus- ja Huolto ohje, Paneeliradiaattorit	Installation Instructions	https://asset.productmarketingcloud.com/api/assetstorage/3577_167c6cb9-0e2f-4d72-a361-45eb9003ea23
Tiiviyskoe, ohjeet ja pöytäkirja - radiattorit ja konvektorit FI-SE	Installation Instructions	https://asset.productmarketingcloud.com/api/assetstorage/3577_115bb466-705e-4c8a-8a86-8a72b143398b
Plint Tehotaulukko	Technical Diagram / Chart	https://asset.productmarketingcloud.com/api/assetstorage/3577_7ed929b4-f353-4a65-9ffa-48be83bf9dec

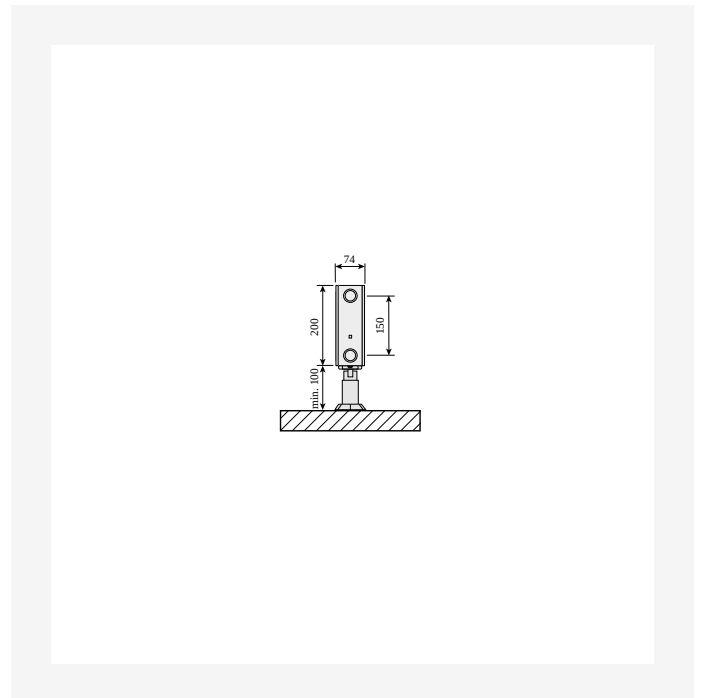
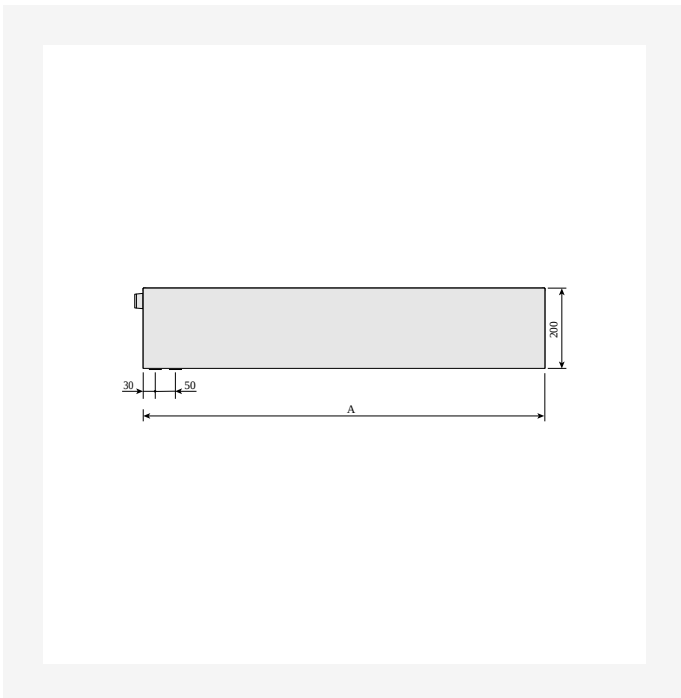


Resurssit



Product Image (HR) - Purmo-Plint-P-22-2000x2000px

Dimensional Drawing - Hor-connection-ETIM-11-in-right-out-left-1219



Dimensional Drawing - PR-Plint-PD-BV-0120

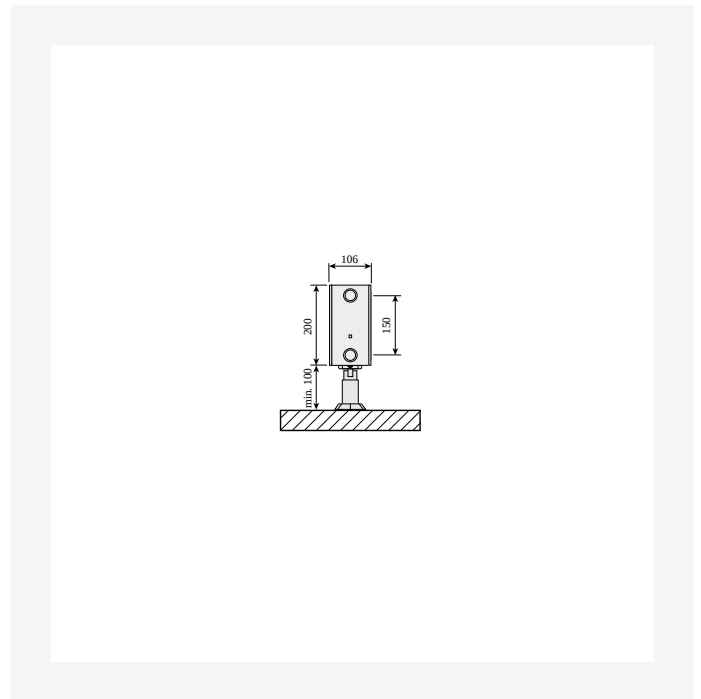
Dimensional Drawing - PR-Plint-PD-Plint-RD-T21s-SV-Floor-0120



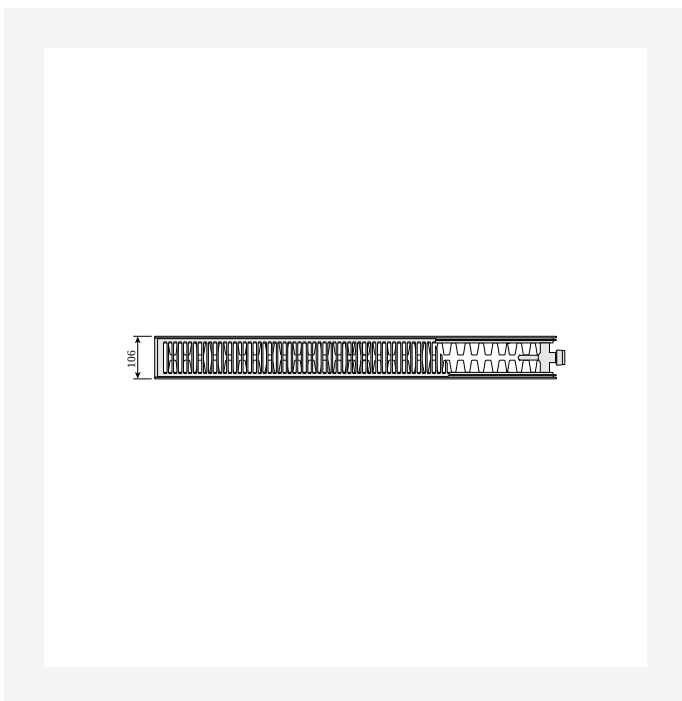
Resurssit



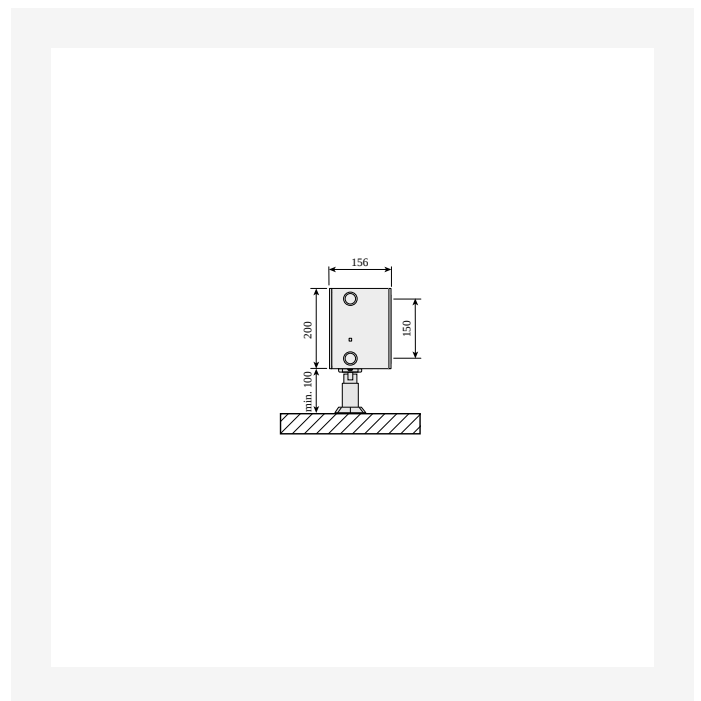
Dimensional Drawing - PR-Plint-PD-Plint-RD-T21s-TV-0120



Dimensional Drawing - PR-Plint-PD-Plint-RD-T22-SV-Floor-0120



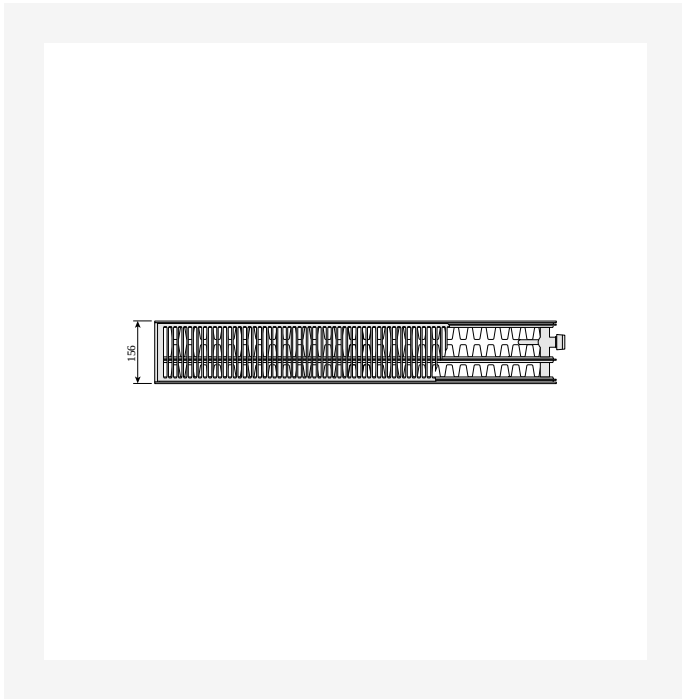
Dimensional Drawing - PR-Plint-PD-Plint-RD-T22-TV-0120



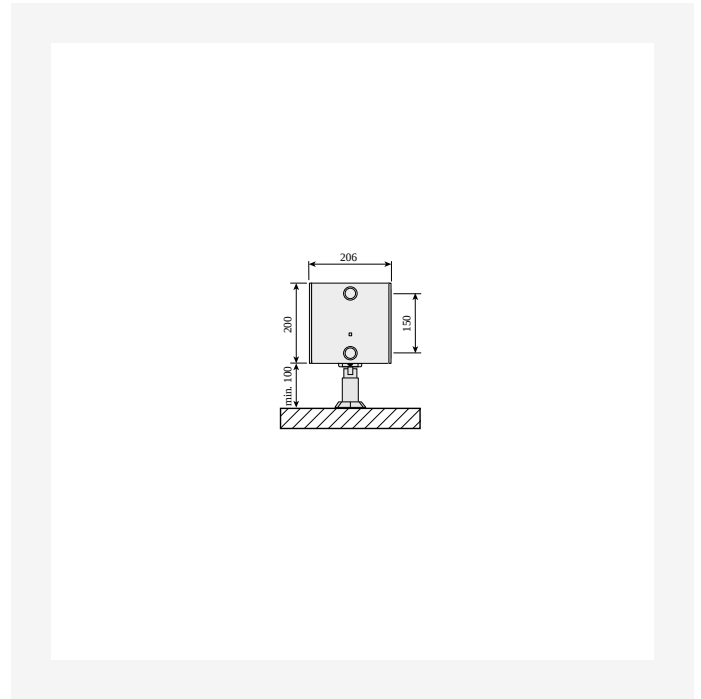
Dimensional Drawing - PR-Plint-PD-Plint-RD-T33-SV-Floor-0120



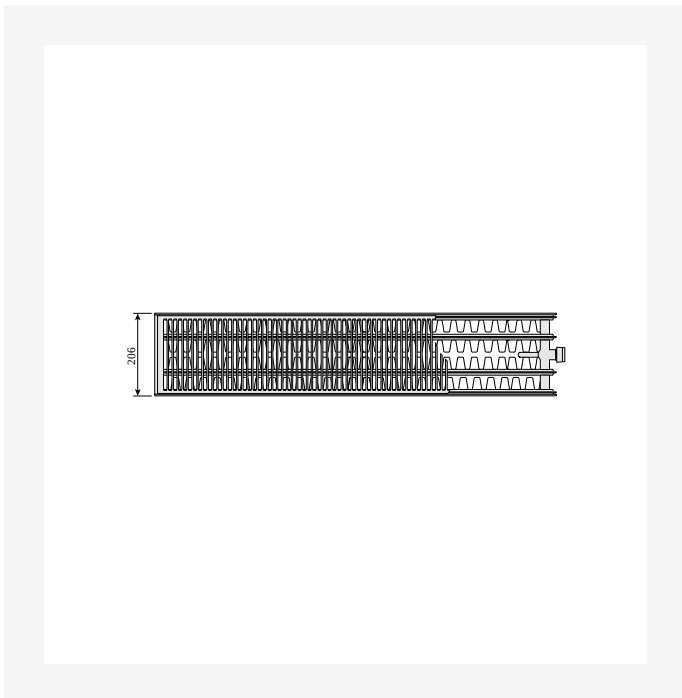
Resurssit



Dimensional Drawing - PR-Plint-PD-Plint-RD-T33-TV-0120



Dimensional Drawing - PR-Plint-PD-Plint-RD-T44-SV-Floor-0120



Dimensional Drawing - PR-Plint-PD-Plint-RD-T44-TV-0120



Liittyvät tuotteet





200

KORKEUS 200 mm	PITUUS	SYVYYS	Tuotenro/ LVI	TEHO (W) 45/35/20°C	TEHO (W) 55/45/20°C	TEHO (W) 60/45/20°C	TILAVUUS (l)	N- eksponentti	PAINO (kg)
Tyyppi 21									
	2600	74	5434868	407	714	774	6.5	1.31	37.3
Tyyppi 33									
	800	156	5434844	226	401	435	3.0	1.35	19.2
	1800	156	5434851	508	902	980	6.8	1.35	43.2