



Tietolehti

2026-05-18

Plint P (FCV-200mm)

Tehokas lämmitys moderneihin tiloihin.



- ☐ Helppo puhdistaa
- ☐ Korkea lämpömukavuus
- ☐ Monipuoliset asennusmahdollisuudet
- ☐ Kestävä rakenne
- ☐ Parannettu esteettisyys

Plint P on monipuolinen paneeliradiaattori, jossa on sileä etuosa ja profiloitu takaosa, joka on suunniteltu sulautumaan saumattomasti nykyaikaisiin ympäristöihin. Korkean hyötysuhteen ja useiden liitäntäpisteiden ansiosta se sopii erinomaisesti sekä koteihin että liiketiloihin. Sen suurin käyttölämpötila on 110 °C ja käyttöpainne 1,0 MPa, mikä takaa luotettavan suorituskyvyn. Asennus on joustava sekä seinä- että lattia-asennusvaihtoehtojen ansiosta.



Käyttöalue

Plint P soveltuu erilaisiin käyttökohteisiin, kuten koteihin, toimistoihin ja liiketiloihin, joissa on suuret lasitetut alueet. Tekniset tiedot: korkeus 200 mm, pituudet 600-3000 mm, maksimi käyttöpaine 1,0 MPa, maksimi käyttölämpötila 110°C, ja 6 liitännäispistettä (4 sivulla, 2 alhaalla).

Mitoitus

Valitse Plint P huoneen koon, lämmitystarpeiden ja asennustyyppin perusteella. Tarkkaan laskentaan käytä suunnittelupalveluamme. Nopeaan valintaan käytä esitettämme.

Käyttö

Plint P voidaan asentaa seinille tai lattioille sopivilla kiinnikkeillä. Varmista oikea kohdistus ja kiinnitä pyyhekuivain tukevasti. Liitä lämmitysjärjestelmään

käyttämällä nimettyjä liitännäispisteitä. Puhdista etupaneeli säännöllisesti tehokkuuden ja ulkonäön ylläpitämiseksi. Käytä sopivia venttiilejä ja liittimiä optimaalisen suorituskyvyn saavuttamiseksi. Tarkkaile vuotoja ja suorita rutiinitarkastuksia pitkäikäisyyden varmistamiseksi.

Suunnittelijan teksti

Plint P -radiattorissa on sileä etupaneeli ja profiloitu takaosa, jotka tarjoavat sekä esteettistä ulkonäköä että korkeaa tehokkuutta. Saatavana 200 mm:n korkeudella ja 600 mm:n ja 3000 mm:n pituuksilla, ja siinä on 6 liitännäispistettä (4 sivussa, 2 alhaalla). Se on suunniteltu 1,0 MPa:n enimmäiskäyttöpaineelle ja 110 °C:n enimmäiskäyttölämpötilalle. Asennusvaihtoehtoina ovat sekä seinä- että lattia-asennus. Radiattori toimitetaan käytännöllisillä sivu- ja yläsuojilla, ja sen takaosassa ei ole kiinnikkeitä. Plint P sopii tiloihin, joissa on suuret lasipinnat tai moderni sisustus, ja siinä yhdistyvät toiminnallisuus ja tyyli.



Määrittelyt

OMINAISUUDET	YKSIKKÖ	ARVOT
ETIM-luokka		EC011022
Materiaali		teräs
Tyyppi		21, 22, 33, 44
Pintarakenne		Litteä sileä
Suurin käyttöpaine	bar	10
Vakioliitäntöjen määrä		2
Lämmitysteho EN 442 -hyväksytyn laboratorion mukaan		Kyllä
Maksimi käyttölämpötila	°C	110
Vakioväri		Kyllä
Väri		valkoinen
RAL-numero		9016
Säleikkö/Peitelevy		Kyllä
Säleikkö/Peitelevy		Kyllä
Kiiltoaste		kiiltävä
Kierrekoko (tuuma)		1/2"
Liitäntä kierre		sisäkierre
Yhden pisteen liitännällä		Kyllä
Ilmausliitännällä		Kyllä
Ilmausventtiilillä/ilmaajalla		Kyllä
Tyhjennysmahdollisuudella		Kyllä



Dokumentit

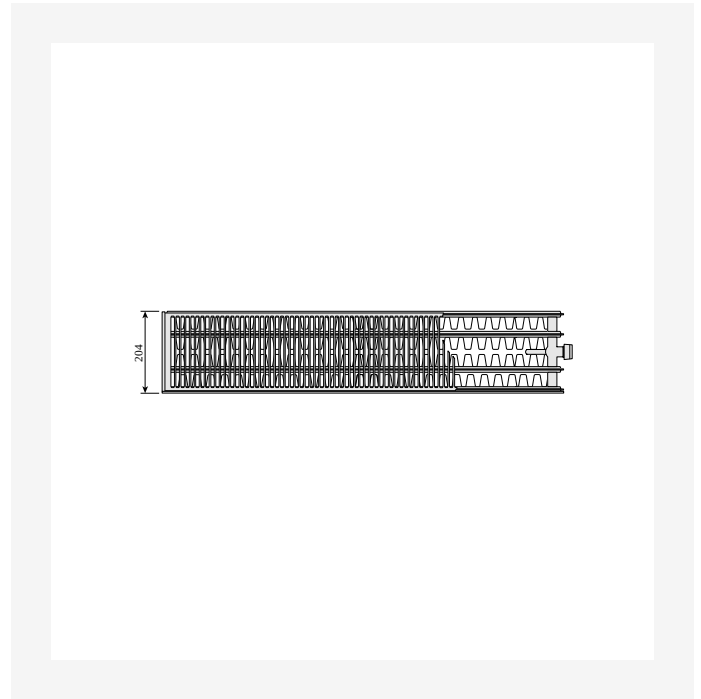
DOKUMENTIT	DOKUMENTTITYYPPI	LINKKI
Värikartta 2025	Brochure	https://asset.productmarketingcloud.com/api/assetstorage/3577_190325f8-8b3b-4b3a-84d1-15ae17bd0b59
Asennusohje seinä- ja lattiakannakkeille, Plint-pattereille	User	https://asset.productmarketingcloud.com/api/assetstorage/3577_eaef6207-b2e6-4e25-845f-dab07cabcb0
Takuehdot, Purmo radiaattorit ja konvektorit	Warranty	https://asset.productmarketingcloud.com/api/assetstorage/3577_00ce510b-77ef-40a3-9b7e-bfc12453a5a3
Asennus- ja Huolto ohje, Paneeliradiaattorit	Installation	https://asset.productmarketingcloud.com/api/assetstorage/3577_167c6cb9-0e2f-4d72-a361-45eb9003ea23
MCA-D, MCA-Q asennusohje	Installation	https://asset.productmarketingcloud.com/api/assetstorage/3577_40b8e51f-c96a-48bf-80ee-9adbe248dcac
Tiiviyskoe, ohjeet ja pöytäkirja - radiattorit ja konvektorit FI-SE	Installation	https://asset.productmarketingcloud.com/api/assetstorage/3577_c339a119-c7a0-46c2-a699-964efbdd617a
Plint Tehotaulukko	TechDia	https://asset.productmarketingcloud.com/api/assetstorage/3577_7ed929b4-f353-4a65-9ffa-48be83bf9dec



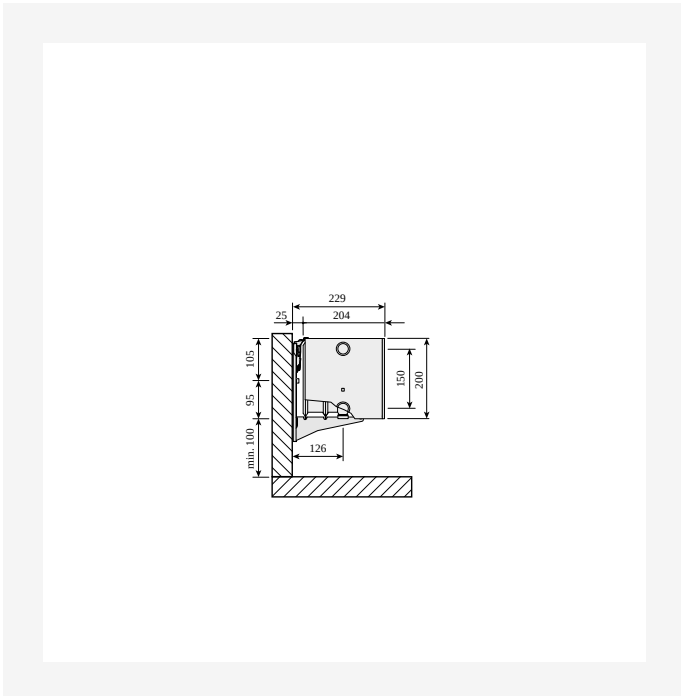
Resurssit



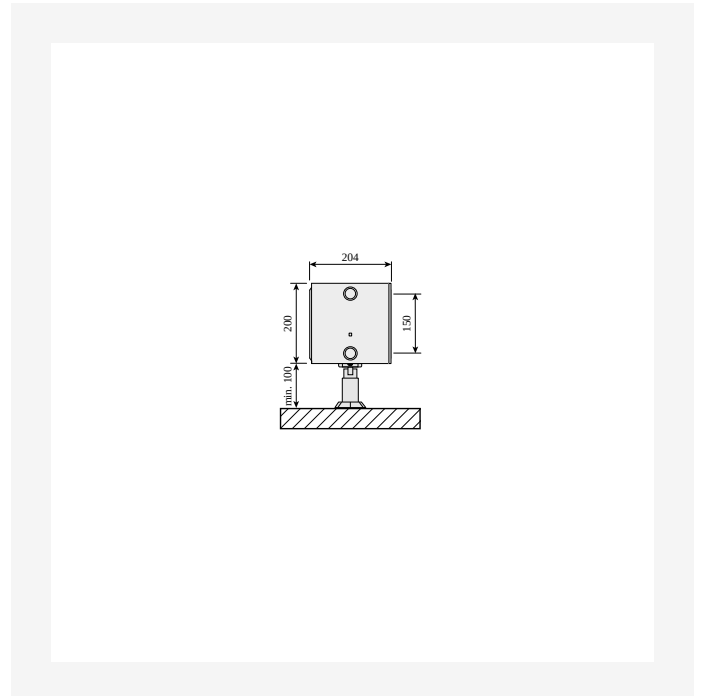
ProductImage - Panel radiator Plint P 200 mm.



DimensionalDrawing - Plint P ja Plint R, tyyppi 44, ylhäältäpäin



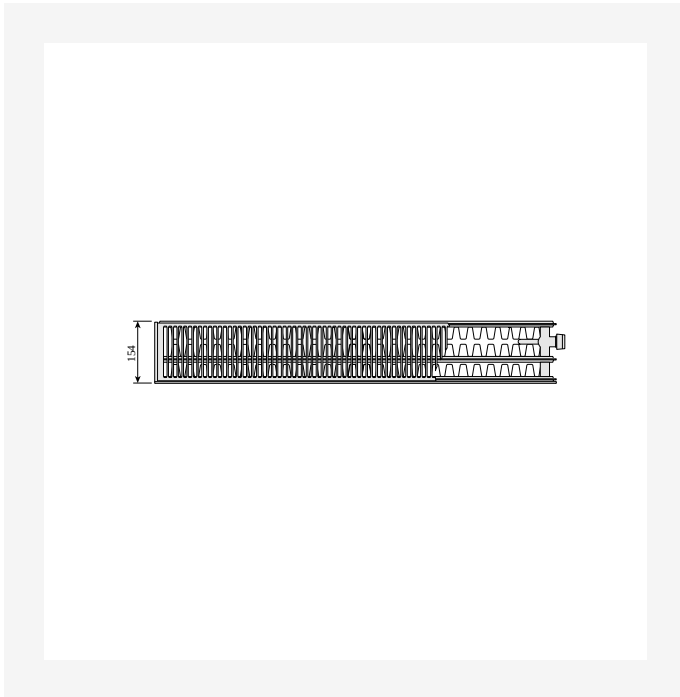
DimensionalDrawing - Plint P ja Plint R, tyyppi 44, sivunäkymä Monclac-seinäkannakkeilla



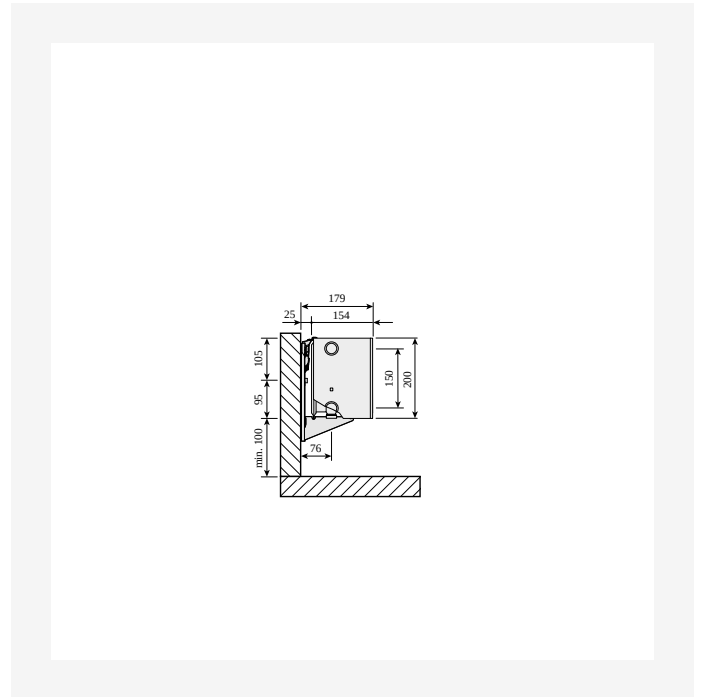
DimensionalDrawing - Plint P ja Plint R, tyyppi 44, lattiatelineillä, sivunäkymä



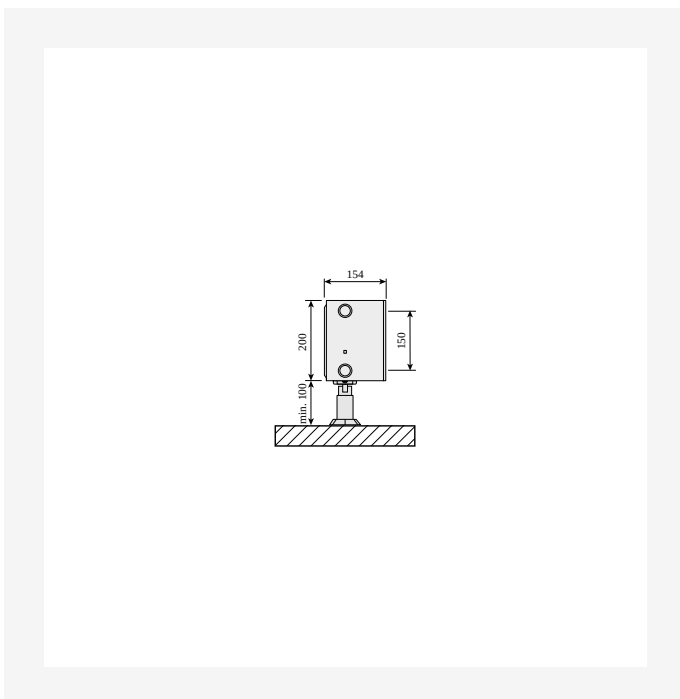
Resurssit



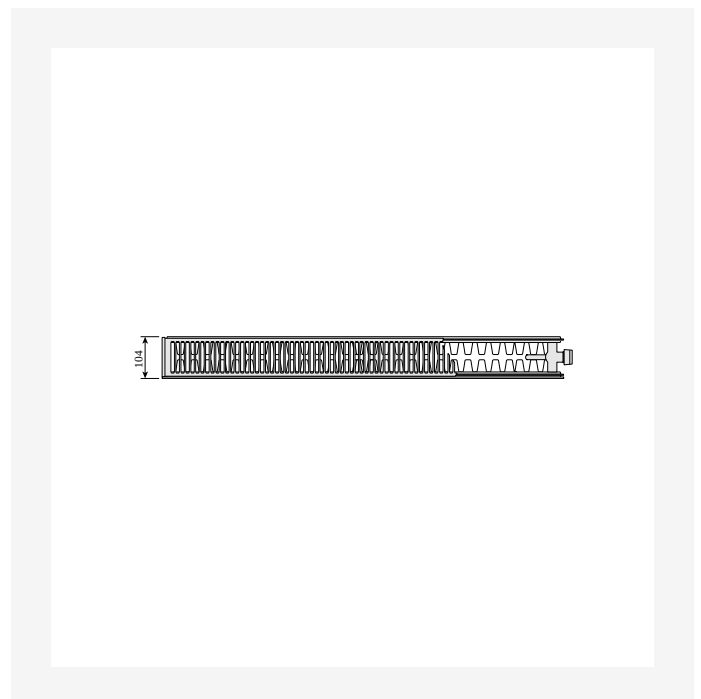
DimensionalDrawing - Plint P ja Plint R, tyyppi 33, ylhäältäpäin



DimensionalDrawing - Plint P ja Plint R, tyyppi 33, sivunäkymä Monclac-seinäkannakkeilla



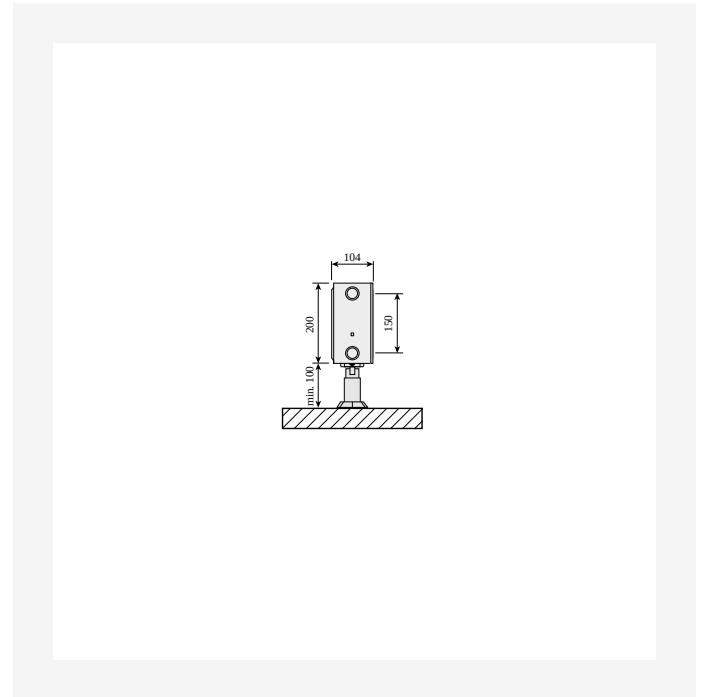
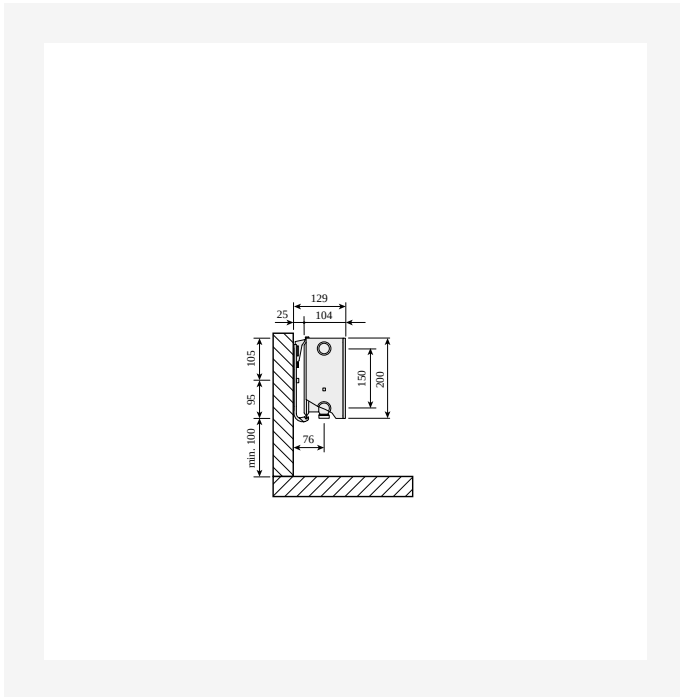
DimensionalDrawing - Plint P ja Plint R, tyyppi 33, lattiatelineillä, sivunäkymä



DimensionalDrawing - Plint P ja Plint R, tyyppi 22, ylhäältäpäin

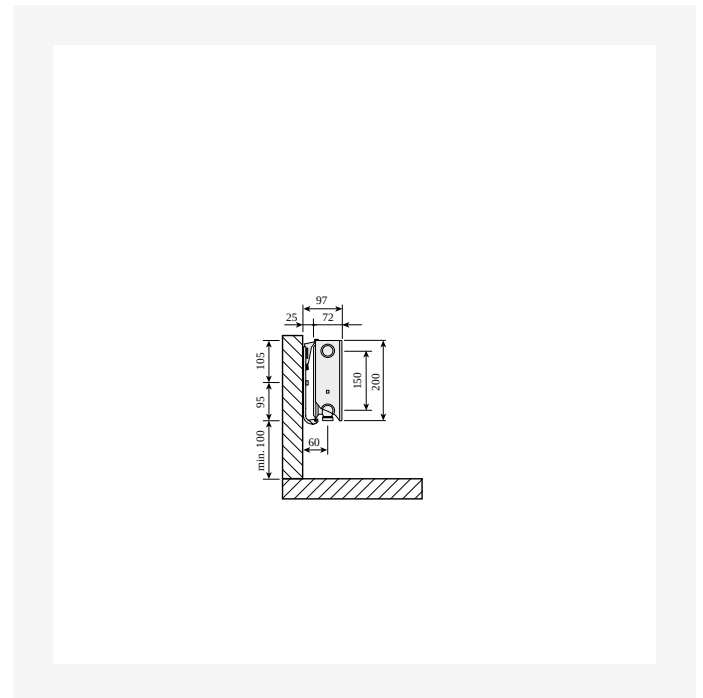
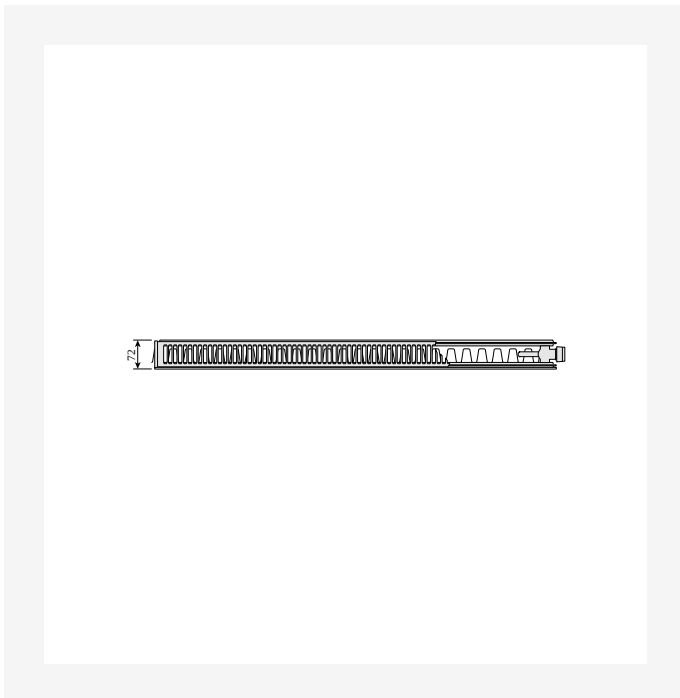


Resurssit



DimensionalDrawing - Plint P ja Plint R, tyyppi 22, sivunäkymä Monclac-seinäkannakkeilla

DimensionalDrawing - Plint P ja Plint R, tyyppi 22, lattiatelineillä, sivunäkymä

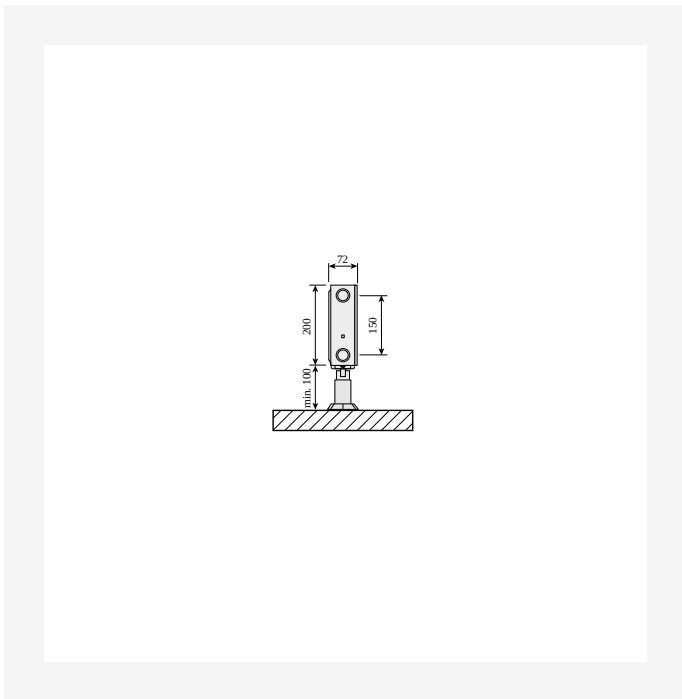


DimensionalDrawing - Plint P ja Plint R, tyyppi 21s, ylhäältäpäin

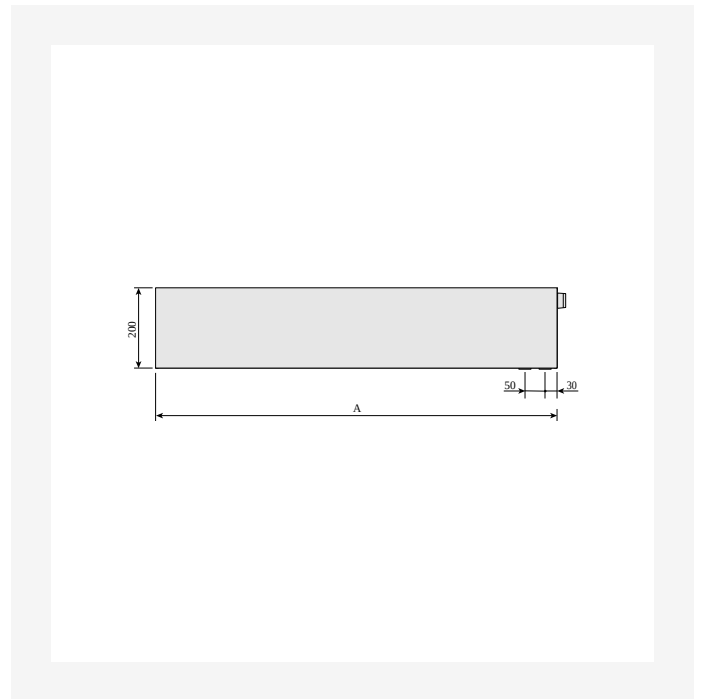
DimensionalDrawing - Plint P ja Plint R, tyyppi 21s, sivunäkymä Monclac-seinäkannakkeilla



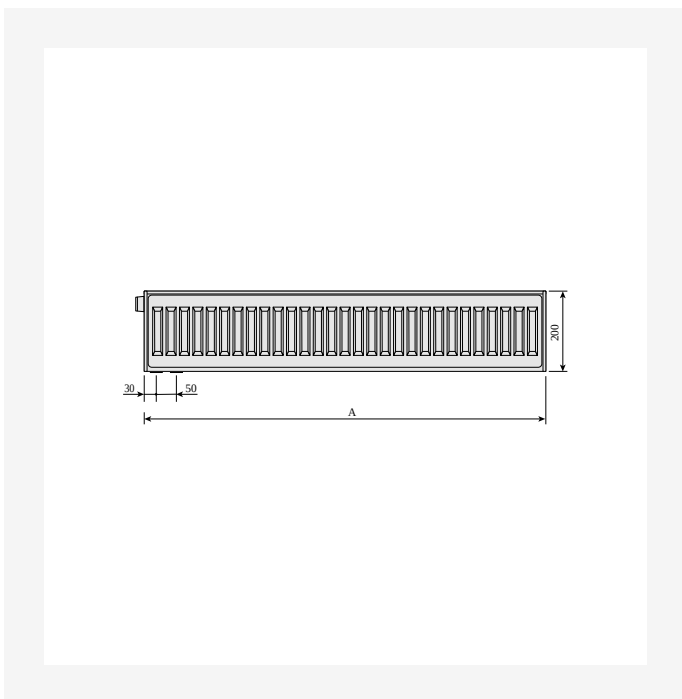
Resurssit



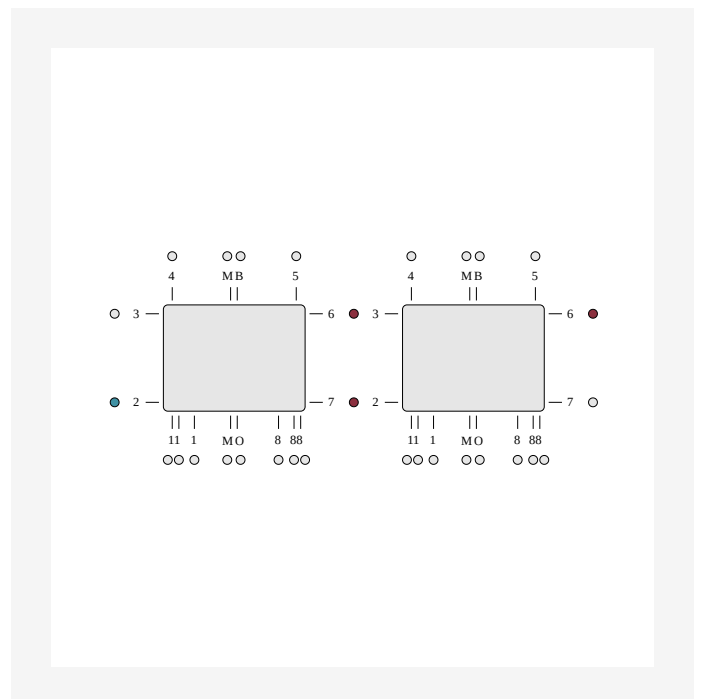
DimensionalDrawing - Plint P ja Plint R, tyyppi 21s, lattiatelineillä, sivunäkymä



DimensionalDrawing - Plint P ja Plint PD, etunäkymä



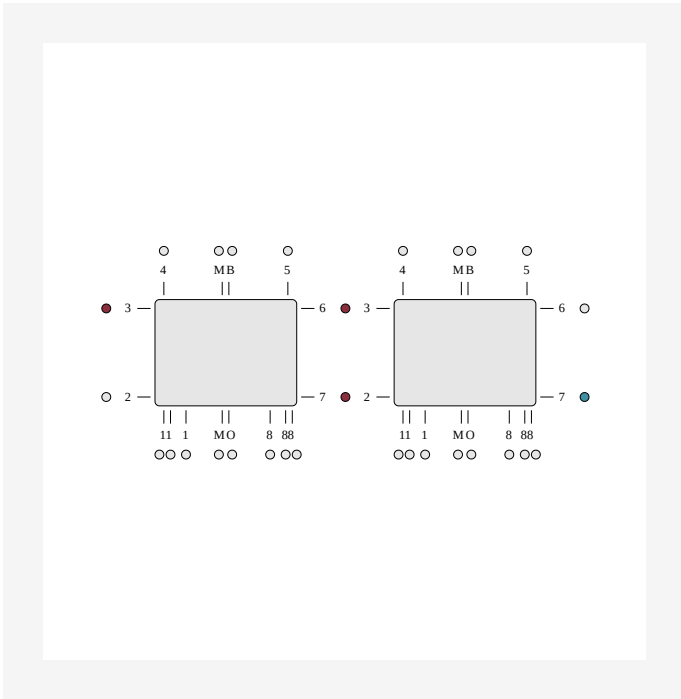
DimensionalDrawing - Plint, Plint P ja Plint R, takaa



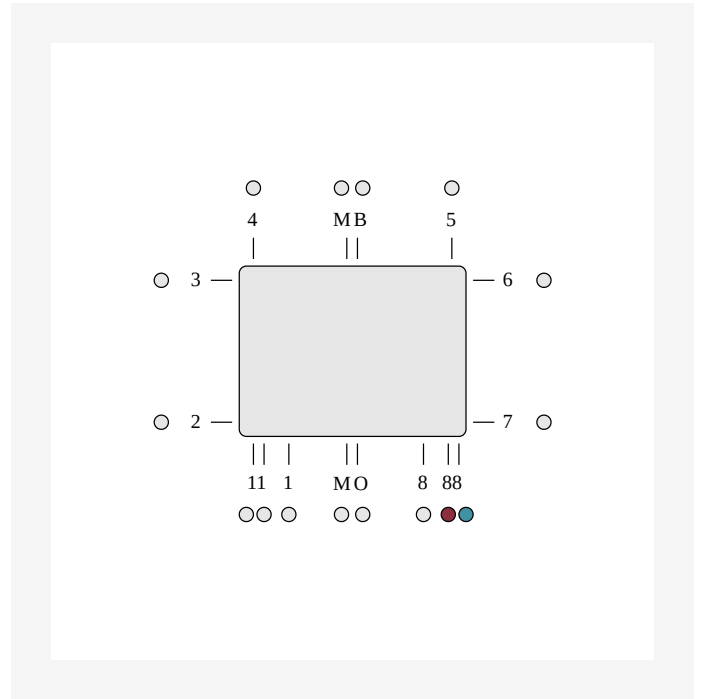
DimensionalDrawing - ETIM 62 Sarjaankytkentä vaakasuora liittämä



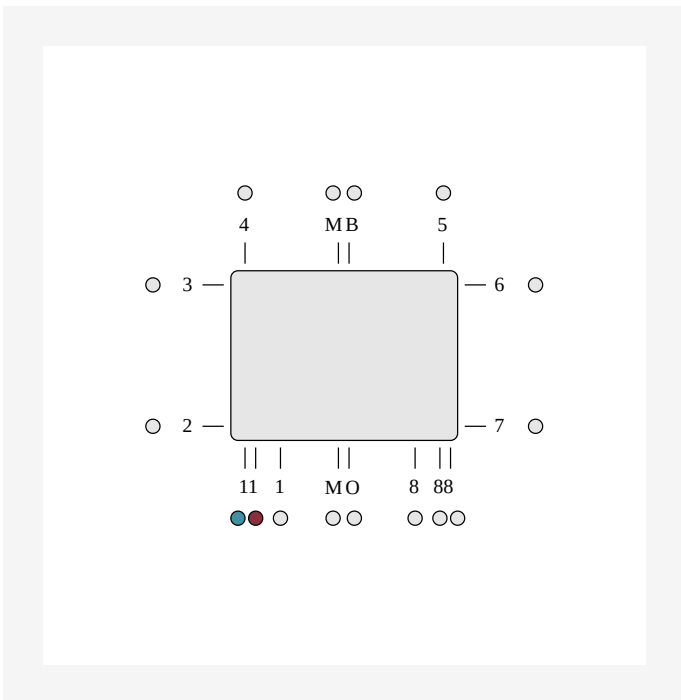
Resurssit



DimensionalDrawing - ETIM 37 Sarjaankytkentä vaakasuora liittäntä



DimensionalDrawing - ETIM 88 LR alaliitäntä. Integroitu venttiili vaatii venttiilisisäkkeen käytön. Käyttämättömät liittännät on tulpattu.



DimensionalDrawing - ETIM 11 alaliitäntä, sisään oikea, ulos vasen. Integroitu kapillaariputki vaatii venttiilisisäkkeen käytön. Käyttämättömät liittännät on tulpattu.



Liittyvät tuotteet



Venttiilin sisus M30 kartio



H-kappale sulkuineen cc50
G3/42



Päälliritilä



Ilmausruuvi- ja
umpitulppasarja 1/2"



Purmo Monclac -
lattiakannake Plint -
radiaattoreille



Korjausmaali Tipex



Sivupaneeli



Ilmausventtiili 1/2"



Ilmausavain



Radiaattorin puhdistusharja



Flex-radiaattoriliitäntä



Korjausmaalispray



Liittyvät tuotteet



Dynaaminen venttiilinsisus
PRQ



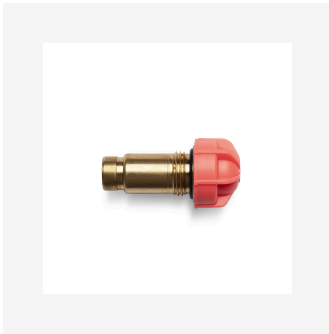
Evosense-termostaattipää



Radiaattoriventtiili FV



Evosense Public -
termostaattipää



Flamingo-venttiilinsisus



FVRe Patteriventtiili



Evosense Remote -
termostaattipää



200

KORKEUS 200 mm	PITUUS	SYVYYS	Tuotenro/ LVI (VASEN)	Tuotenro/ LVI (OIKEA)	TEHO (W) 45/35/20°C	TEHO (W) 55/45/20°C	TEHO (W) 60/45/20°C	TILAVUUS (l)	N- eksponentti	PAINO (kg)
Tyyppi 21										
600	72		5434786		96	168	183	1.5	1.32	8.3
700	72		5434787		112	196	213	1.8	1.32	10.1
900	72		5434789	5434733	144	252	274	2.3	1.32	12.4
1200	72		5434736		192	337	365	3.0	1.32	16.6
1400	72		5434793	5434737	224	393	426	3.5	1.32	19.8
1600	72		5434738		256	449	487	4.0	1.32	22.4
1800	72		5434795	5434739	288	505	548	4.5	1.32	24.8
2000	72		5434796		320	561	608	5.0	1.32	27.6
2600	72		5434742		415	729	791	6.5	1.32	35.9
3000	72		5434799	5434743	479	841	913	7.5	1.32	41.4
Tyyppi 22										
1100	104		5434805		230	405	439	2.8	1.32	17.8
1200	104		5434750		251	442	479	3.0	1.32	19.4
1400	104		5434807		293	515	559	3.5	1.32	22.6
2000	104		5434754		419	736	799	5.0	1.32	32.2
2300	104		5434755		481	847	919	5.8	1.32	37.4
2600	104		5434812		544	957	1039	6.5	1.32	41.9
3000	104		5434757		628	1105	1199	7.5	1.32	48.4
Tyyppi 33										
600	154		5434758		180	318	345	2.3	1.33	13.8
700	154		5434815		210	371	403	2.7	1.33	16.1
800	154		5434816		240	424	460	3.0	1.33	18.4
900	154		5434817		270	477	518	3.4	1.33	14.6
1100	154		5434763		330	583	633	4.2	1.33	25.4



200

KORKEUS 200 mm	PITUUS	SYVYYS	Tuotenro/ LVI (VASEN)	Tuotenro/ LVI (OIKEA)	TEHO (W) 45/35/20°C	TEHO (W) 55/45/20°C	TEHO (W) 60/45/20°C	TILAVUUS (l)	N- eksponentti	PAINO (kg)
	1200	154	5434820	5434764	360	636	690	4.6	1.33	27.7
	1600	154	5434766		480	848	920	6.1	1.33	36.9
	1800	154	5434767		540	954	1035	6.8	1.33	41.6
	2600	154	5434770		780	1377	1496	9.9	1.33	59.9
	3000	154	5434771		900	1589	1726	11.4	1.33	69.2
Tyyppi 44										
	600	204	5434772		228	405	439	3.3	1.34	17.3
	700	204	5434773		266	472	513	3.9	1.34	19.8
	800	204	5434774		304	539	586	4.4	1.34	22.7
	900	204	5434831		342	607	659	5.0	1.34	25.5
	1000	204	5434832		380	674	732	5.5	1.34	29.5
	1200	204	5434778		456	809	879	6.6	1.34	34.8
	1400	204	5434779		532	944	1025	7.7	1.34	39.8
	1800	204	5434837		684	1214	1318	9.9	1.34	51.8
	2000	204	5434782		760	1348	1465	11.0	1.34	56.8
	2300	204	5434839		874	1551	1685	12.7	1.34	65.4
	2600	204	5434840		988	1753	1904	14.3	1.34	73.8