



Tietolehti

2026-03-12

Plint P (FCV-200mm)

Tehokas lämmitys moderneihin tiloihin.



- ✓ Helppo puhdistaa
- ✓ Korkea lämpömukavuus
- ✓ Monipuoliset asennusmahdollisuudet
- ✓ Kestävä rakenne
- ✓ Parannettu esteettisyys

Plint P on monipuolinen paneeliradiaattori, jossa on sileä etuosa ja profiloitu takaosa, joka on suunniteltu sulautumaan saumattomasti nykyaikaisiin ympäristöihin. Korkean hyötysuhteen ja useiden liitäntäpisteiden ansiosta se sopii erinomaisesti sekä koteihin että liiketiloihin. Sen suurin käyttölämpötila on 110 °C ja käyttöpainne 1,0 MPa, mikä takaa luotettavan suorituskyvyn. Asennus on joustava sekä seinä- että lattia-asennusvaihtoehtojen ansiosta.



Käyttöalue

Plint P soveltuu erilaisiin käyttökohteisiin, kuten koteihin, toimistoihin ja liiketiloihin, joissa on suuret lasitetut alueet. Tekniset tiedot: korkeus 200 mm, pituudet 600-3000 mm, maksimi käyttöpaine 1,0 MPa, maksimi käyttölämpötila 110°C, ja 6 liitäntäpistettä (4 sivulla, 2 alhaalla).

Mitoitus

Valitse Plint P huoneen koon, lämmitystarpeiden ja asennustyyppin perusteella. Tarkkaan laskentaan käytä suunnittelupalveluamme. Nopeaan valintaan käytä esitettämme.

Käyttö

Plint P voidaan asentaa seinille tai lattioille sopivilla kiinnikkeillä. Varmista oikea kohdistus ja kiinnitä pyyhekuivain tukevasti. Liitä lämmitysjärjestelmään

käyttämällä nimettyjä liitäntäpisteitä. Puhdista etupaneeli säännöllisesti tehokkuuden ja ulkonäön ylläpitämiseksi. Käytä sopivia venttiilejä ja liittimiä optimaalisen suorituskyvyn saavuttamiseksi. Tarkkaile vuotoja ja suorita rutiinitarkastuksia pitkäikäisyyden varmistamiseksi.

Suunnittelijan teksti

Plint P -radiattorissa on sileä etupaneeli ja profiloitu takaosa, jotka tarjoavat sekä esteettistä ulkonäköä että korkeaa tehokkuutta. Saatavana 200 mm:n korkeudella ja 600 mm:n ja 3000 mm:n pituuksilla, ja siinä on 6 liitäntäpistettä (4 sivussa, 2 alhaalla). Se on suunniteltu 1,0 MPa:n enimmäiskäyttöpaineelle ja 110 °C:n enimmäiskäyttölämpötilalle. Asennusvaihtoehtoina ovat sekä seinä- että lattia-asennus. Radiaattori toimitetaan käytännöllisillä sivu- ja yläsuojilla, ja sen takaosassa ei ole kiinnikkeitä. Plint P sopii tiloihin, joissa on suuret lasipinnat tai moderni sisustus, ja siinä yhdistyvät toiminnallisuus ja tyyli.



Määrittelyt

OMINAISUUDET	YKSIKKÖ	ARVOT
ETIM-luokka		EC011022 - Radiaattori
Materiaali		teräs
Tyyppi		21
Pintarakenne		Litettä sileä
Suurin käyttöpaine	baari (bar)	0.01
Vakoliitännöiden määrä		2
Lämmitysteho EN 442 -hyväksytyn laboratorion mukaan		Kyllä
Vakioväri		Kyllä
Väri		valkoinen
Säleikkö/Peitelevy		Kyllä
Säleikkö/Peitelevy		Kyllä
RAL-numero		9016
Kiiltoaste		kiiltävä
Kierrekoko (tuuma)		1/2"
Liitäntä kierre		sisäkierre
Yhden pisteen liitännällä		Kyllä
Ilmausliitännällä		Kyllä
Ilmausventtiilillä/ilmaajalla		Kyllä
Tyhjennysmahdollisuudella		Kyllä

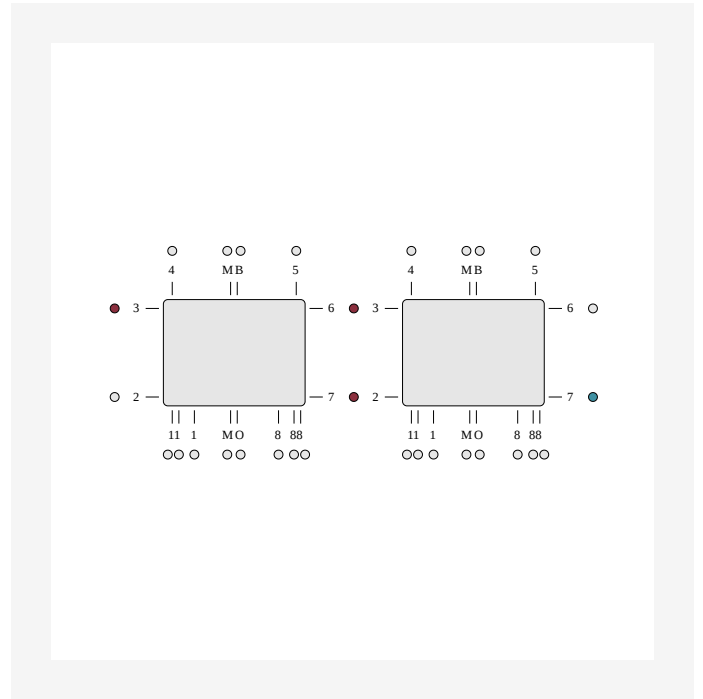


Dokumentit

DOKUMENTIT	DOKUMENTITYYPPI	LINKKI
Värikartta 2025	Brochure	https://asset.productmarketingcloud.com/api/assetstorage/3577_190325f8-8b3b-4b3a-84d1-15ae17bd0b59
Asennusohje seinä- ja lattiakannakkeille, Plint-pattereille	User Guide	https://asset.productmarketingcloud.com/api/assetstorage/3577_eaef6207-b2e6-4e25-845f-dab07cabcb0
Asennus- ja Huolto ohje, Paneeliradiaattorit	Installation Instructions	https://asset.productmarketingcloud.com/api/assetstorage/3577_167c6cb9-0e2f-4d72-a361-45eb9003ea23
MCA-D, MCA-Q asennusohje	Installation Instructions	https://asset.productmarketingcloud.com/api/assetstorage/3577_40b8e51f-c96a-48bf-80ee-9adbe248dcac
Tiivyskoe, ohjeet ja pöytäkirja - radiattorit ja konvektorit FI-SE	Installation Instructions	https://asset.productmarketingcloud.com/api/assetstorage/3577_115bb466-705e-4c8a-8a86-8a72b143398b
Plint Tehotaulukko	Technical Diagram / Chart	https://asset.productmarketingcloud.com/api/assetstorage/3577_7ed929b4-f353-4a65-9ffa-48be83bf9dec

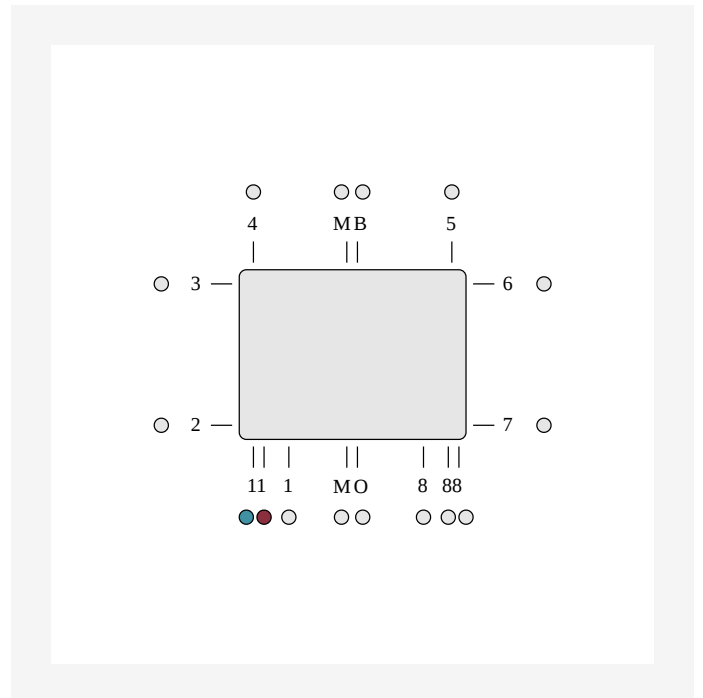
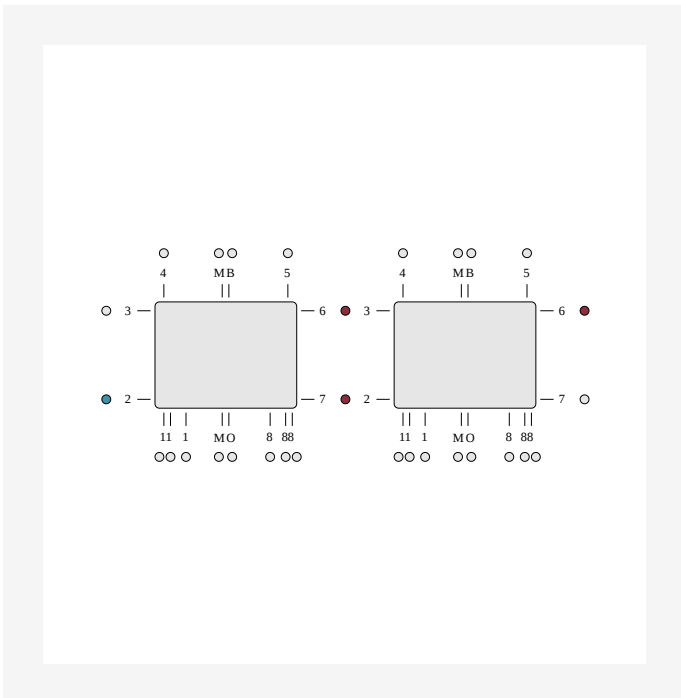


Resurssit



Product Image (HR) - Purmo-Plint-P-22-2000x2000px

Dimensional Drawing - ETIM 37 Sarjaankytkentä vaakasuora liittäntä

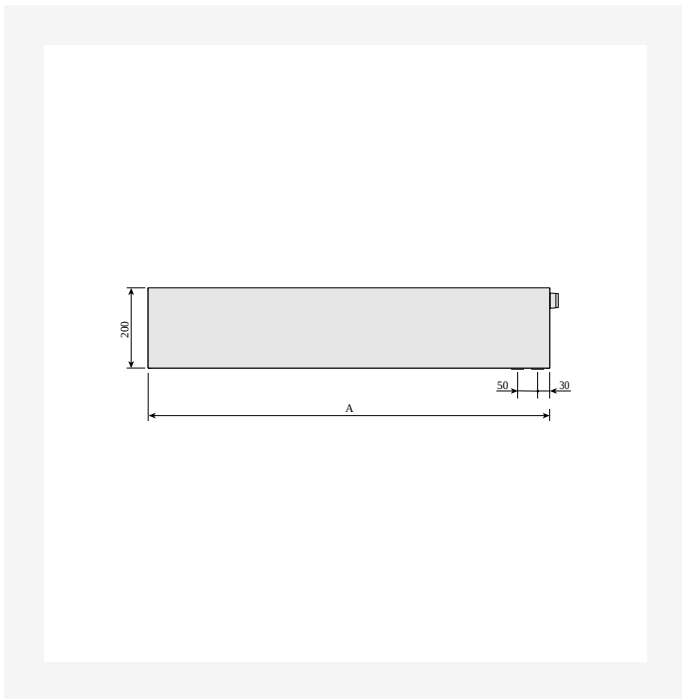


Dimensional Drawing - ETIM 62 Sarjaankytkentä vaakasuora liittäntä

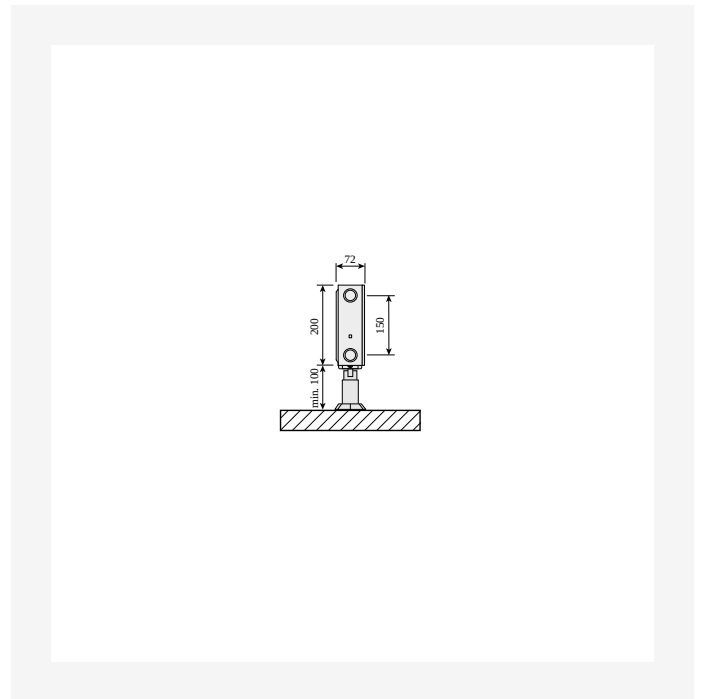
Dimensional Drawing - Hor-connection-ETIM-11-in-right-out-left-1219



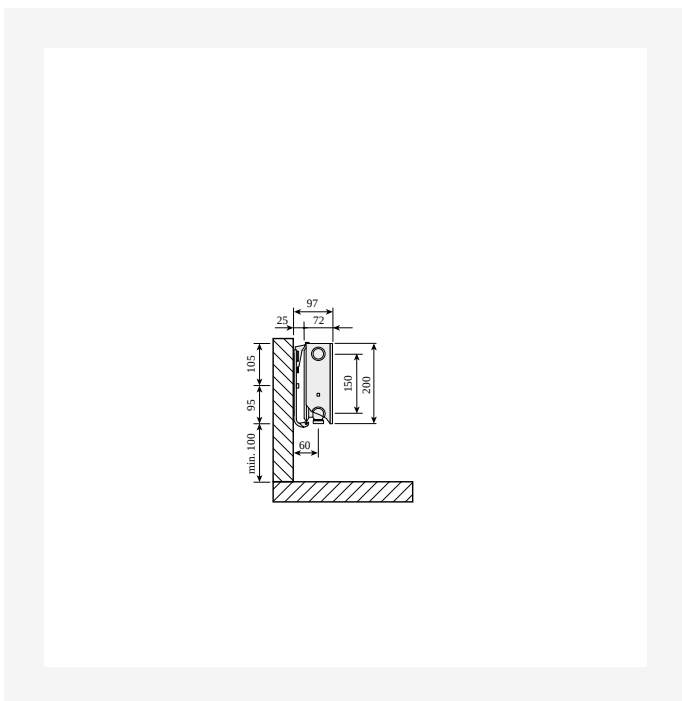
Resurssit



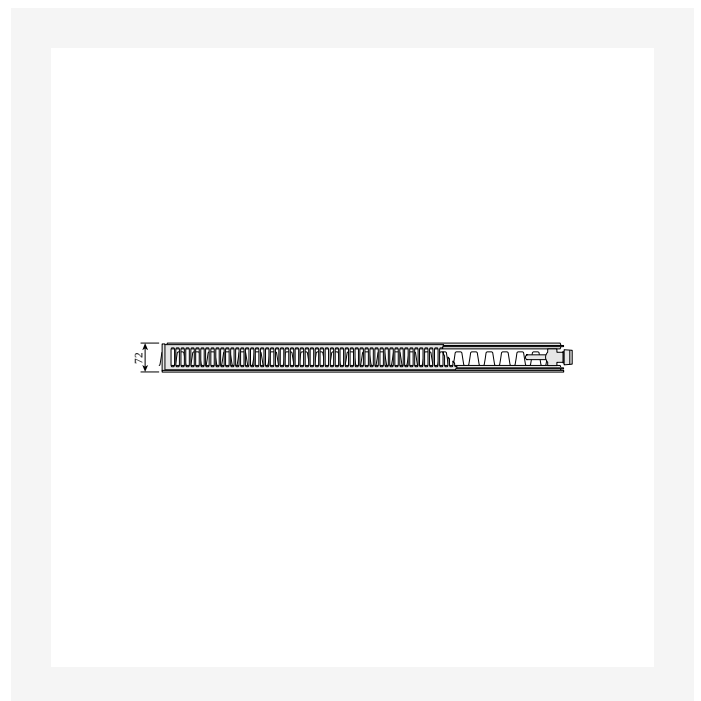
Dimensional Drawing - PR-Plint-P-Plint-PD-FV-0120



Dimensional Drawing - PR-Plint-P-Plint-R-T21s-SV-Floor-0120



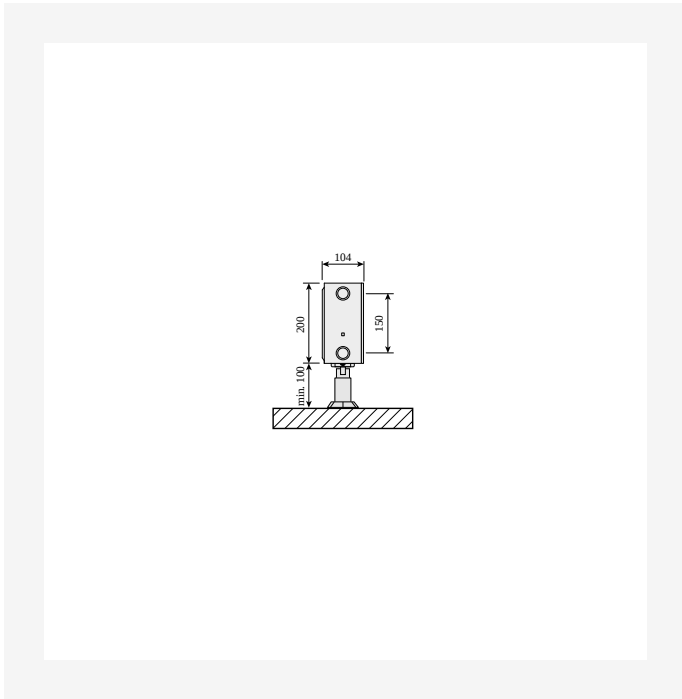
Dimensional Drawing - PR-Plint-P-Plint-R-T21s-SV-Monclac-0120



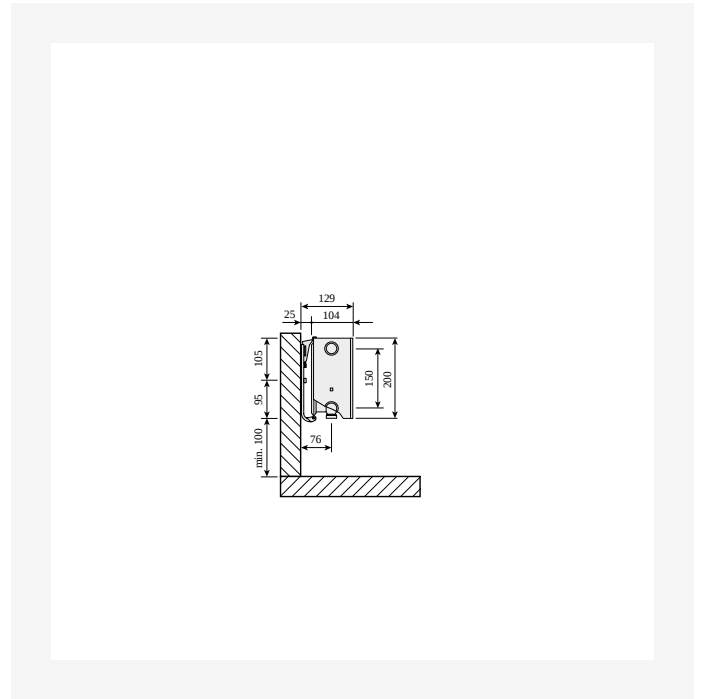
Dimensional Drawing - PR-Plint-P-Plint-R-T21s-TV-0120



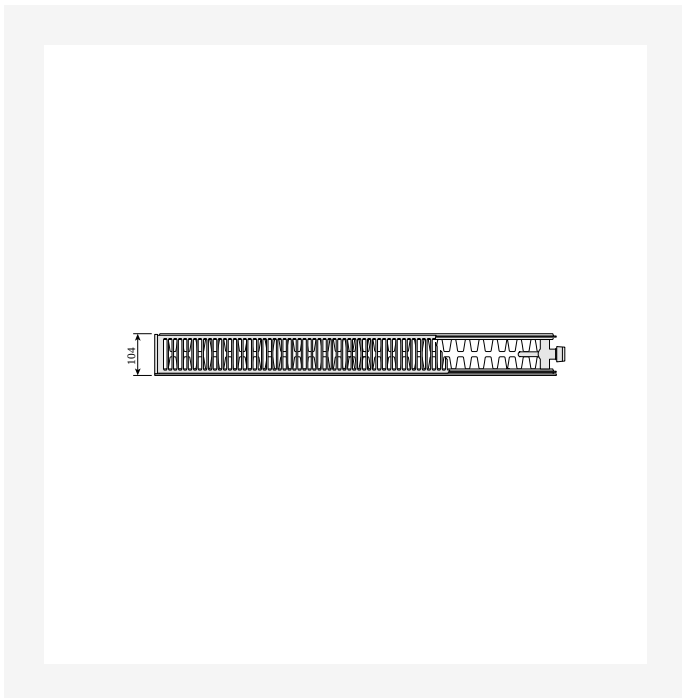
Resurssit



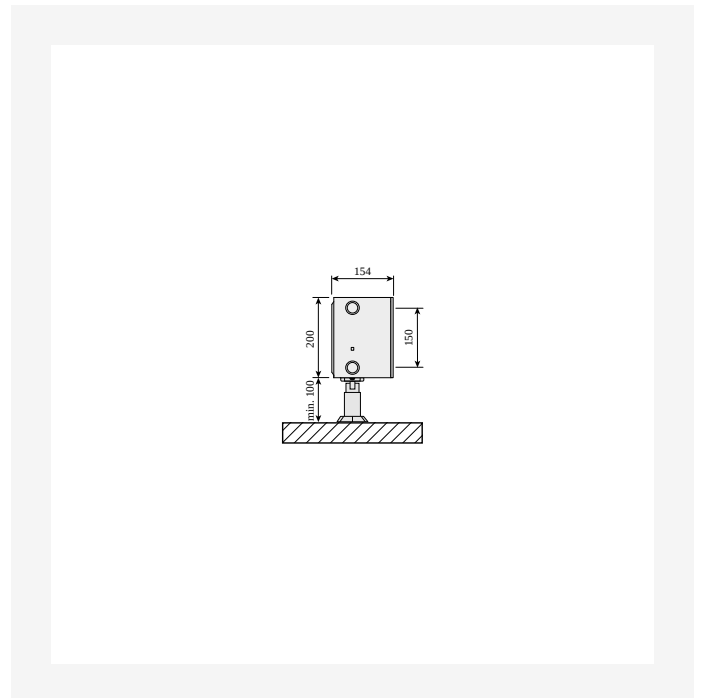
Dimensional Drawing - PR-Plint-P-Plint-R-T22-SV-Floor-0120



Dimensional Drawing - PR-Plint-P-Plint-R-T22-SV-Monclac-0120



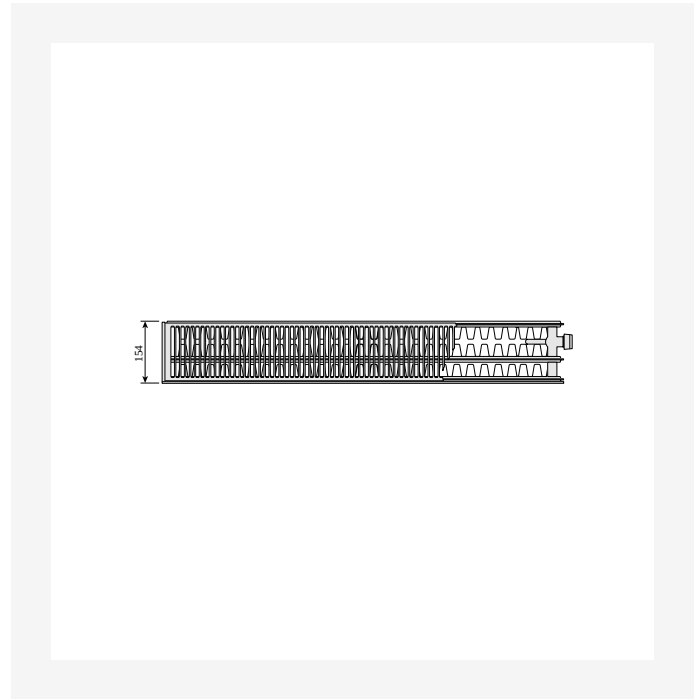
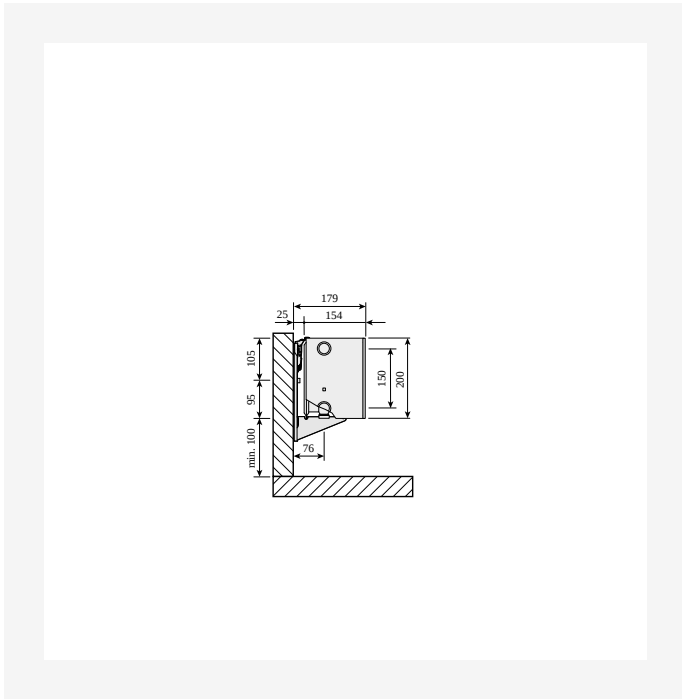
Dimensional Drawing - PR-Plint-P-Plint-R-T22-TV-0120



Dimensional Drawing - PR-Plint-P-Plint-R-T33-SV-Floor-0120

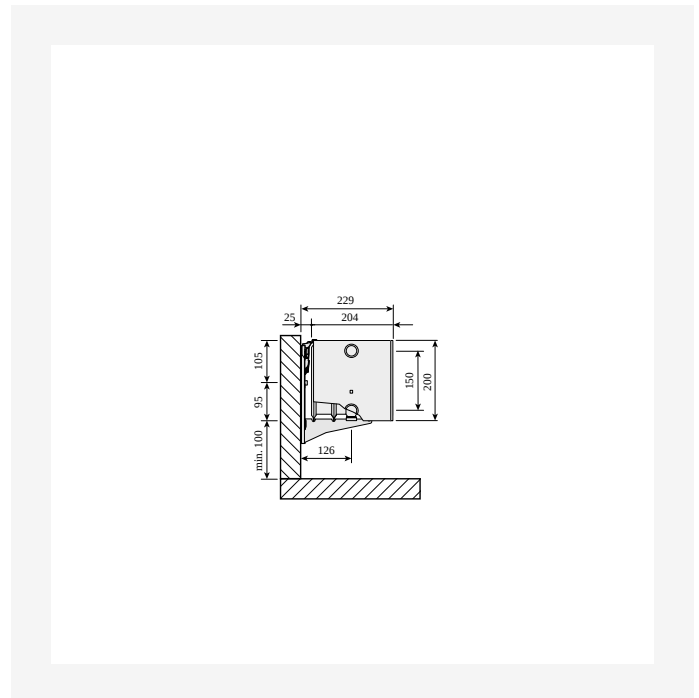
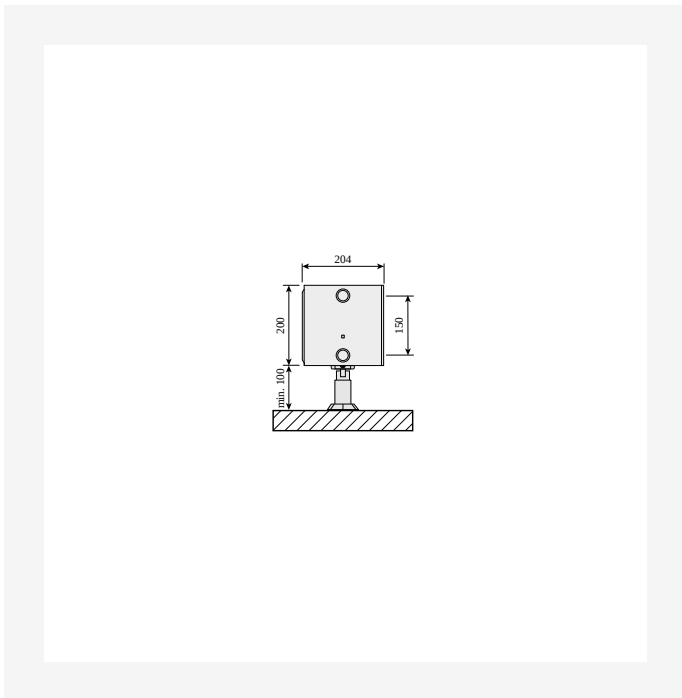


Resurssit



Dimensional Drawing - PR-Plint-P-Plint-R-T33-SV-Monclac-0120

Dimensional Drawing - PR-Plint-P-Plint-R-T33-TV-0120

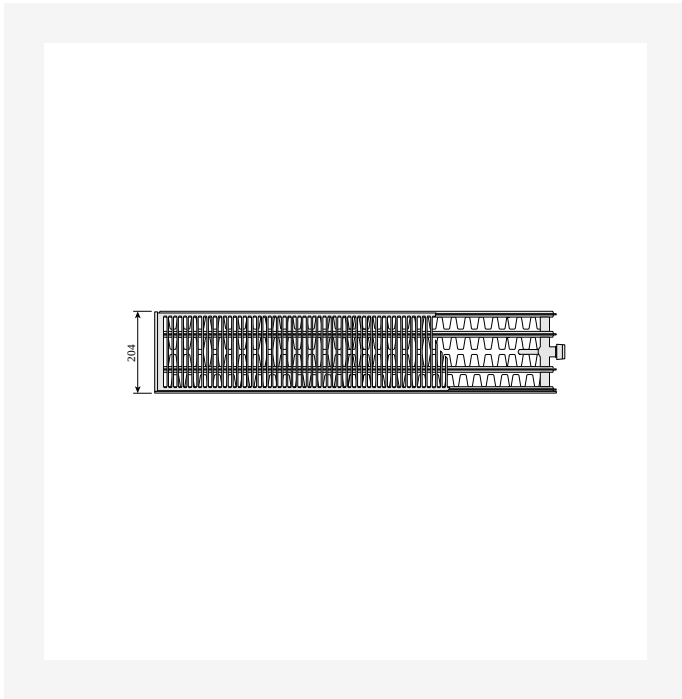


Dimensional Drawing - PR-Plint-P-Plint-R-T44-SV-Floor-0120

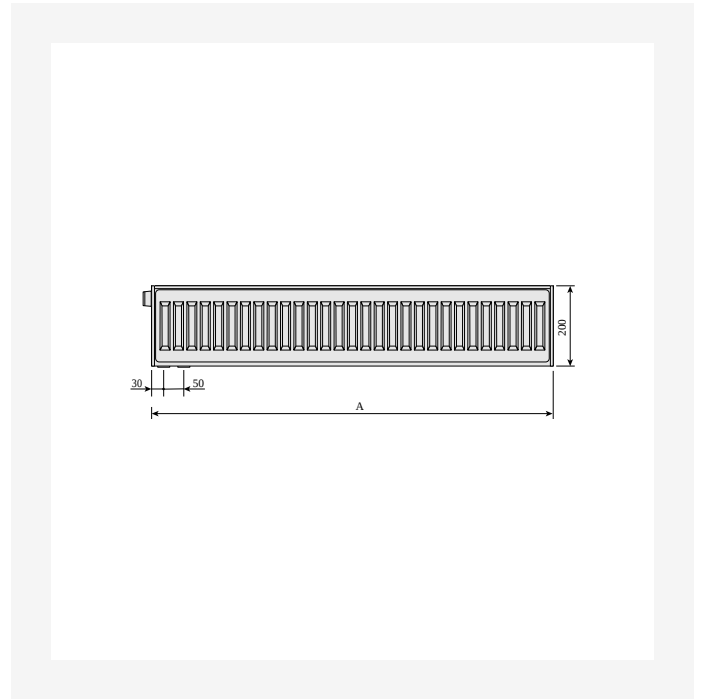
Dimensional Drawing - PR-Plint-P-Plint-R-T44-SV-Monclac-0120



Resurssit



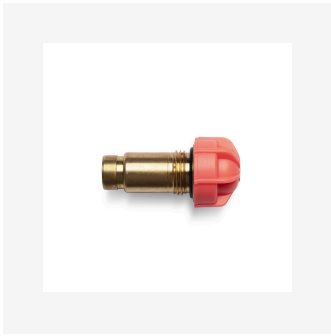
Dimensional Drawing - PR-Plint-P-Plint-R-T44-TV-0120



Dimensional Drawing - PR-Plint-Plint-P-Plint-R-BV-0120



Liittyvät tuotteet





200

KORKEUS 200 mm	PITUUS	SYVYYS	Tuotenro/ LVI	TEHO (W) 45/35/20°C	TEHO (W) 55/45/20°C	TEHO (W) 60/45/20°C	TILAVUUS (l)	N- eksponentti	PAINO (kg)
Tyyppi 21									
	900	72	5434733	144	252	274	2.3	1.32	12.9
	1400	72	5434793	224	393	426	3.5	1.32	20.6
	1600	72	5434738	256	449	487	4.0	1.32	23.3
	2000	72	5434796	320	561	608	5.0	1.32	28.7