



Tietolehti

2026-05-23

# Plint (CV-200mm)

Kompakti ja monipuolinen radiaattori.



- ✓ Monipuoliset asennusmahdollisuudet
- ✓ Korkea yhteensopivuus.
- ✓ Korroosionkestävät vaihtoehdot.
- ✓ Tehokas lämmitys
- ✓ Esteettinen joustavuus

Plint on kylmävalssatusta teräksestä valmistettu yleisradiaattori, jonka lämmöntuotto on PN-EN 442-2 -standardien mukainen. Sen korkeus on 200 mm ja pituudet 600-3000 mm. Radiaattorissa on 6 liitänpistettä, ja se voidaan asentaa seinälle tai lattialle. Siinä on myös lisävarusteena korroosiosuojaus kosteissa ympäristöissä käytettäväksi. Saatavana useina eri malleina: perusmalli, tasaisella etupinnalla, vaakaviivoilla ja täysin sileä.



### Käyttöalue

Plint-lämmittimet ovat ihanteellisia alueille, joissa on suuret lasipinnat, kuten myymäläikkunat ja kasvihuoneet. Niiden korkeus on 200 mm ja pituudet vaihtelevat 600-3000 mm. Kuuden liitännäspisteen ansiosta ne sopivat sekä seinä- että lattia-asennuksiin ja voidaan käyttää myös korkean kosteuden ympäristöissä.

### Mitoitus

Tuotevalinnassa käytä kriteerejä huoneen mittojen ja lämmitystarpeiden perusteella. Käytä suunnittelupalveluamme tai katso esitteestämme nopeaa valintaa varten.

### Käyttö

Asenna Plint-pyyhekuivain sopivilla kiinnikkeillä joko seinään tai lattiaan varmistaen, että kaikki 6

liitännäspistettä ovat riittävästi kiinnitetty. Liitä vesijohtolinjoihin määritetyn asettelun mukaisesti. Korkean kosteuden ympäristöissä suositellaan valitsemaan versio, jossa on lisätty korroosiosuojaus.

### Suunnittelijan teksti

Plint-radiaattorit ovat kylmävalssatusta teräksestä valmistettuja paneeliradiaattoreita, joita on saatavana 200 mm korkeina ja 600-3000 mm pituisina, ja joissa on kuusi liitännäspistettä. Ne voidaan asentaa seinään tai lattiaan, ja ne soveltuvat ympäristöihin, joissa on suuria lasipintoja tai korkea kosteus. Lisävarusteena on saatavana korroosiosuojaus. Lämpötehot ovat PN-EN 442-2 -standardien mukaisia. Radiaattori on saatavana useita malleja: perusmalli, tasainen etupinta, vaakaviivat ja täysin sileä. Vakioväri on RAL 9016, muita värejä on saatavana pyynnöstä.



# Määrittelyt

OMINAISUUDET	YKSIKKÖ	ARVOT
ETIM-luokka		EC011022
Materiaali		teräs
Tyyppi		21, 22, 33, 44
Pintarakenne		profiloitu
Suurin käyttöpaine	bar	10
Vakioliitäntöjen määrä		2
Lämmitysteho EN 442 -hyväksytyn laboratorion mukaan		Kyllä
Maksimi käyttölämpötila	°C	110
Vakioväri		Kyllä
Väri		valkoinen
RAL-numero		9016
Säleikkö/Peitelevy		Kyllä
Säleikkö/Peitelevy		Kyllä
Kiiltoaste		kiiltävä
Kierrekoko (tuuma)		1/2"
Liitäntä kierre		sisäkierre
Yhden pisteen liitännällä		Kyllä
Ilmausliitännällä		Kyllä
Ilmausventtiilillä/ilmaajalla		Kyllä
Tyhjennysmahdollisuudella		Kyllä



# Dokumentit

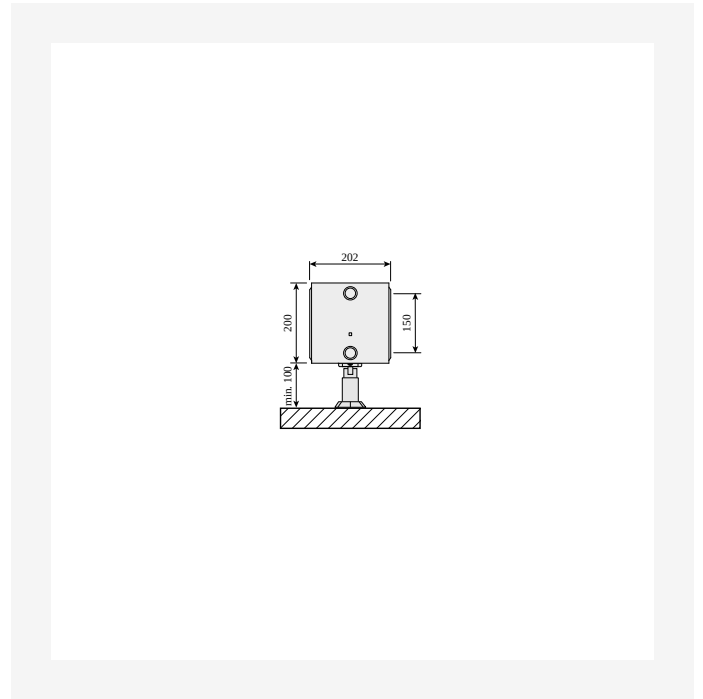
DOKUMENTIT	DOKUMENTTITYYPPI	LINKKI
Värikartta 2025	Brochure	<a href="https://asset.productmarketingcloud.com/api/assetstorage/3577_190325f8-8b3b-4b3a-84d1-15ae17bd0b59">https://asset.productmarketingcloud.com/api/assetstorage/3577_190325f8-8b3b-4b3a-84d1-15ae17bd0b59</a>
Asennusohje seinä- ja lattiakannakkeille, Plint-pattereille	User	<a href="https://asset.productmarketingcloud.com/api/assetstorage/3577_eaef6207-b2e6-4e25-845f-dab07cabcb0">https://asset.productmarketingcloud.com/api/assetstorage/3577_eaef6207-b2e6-4e25-845f-dab07cabcb0</a>
Takuehdot, Purmo radiaattorit ja konvektorit	Warranty	<a href="https://asset.productmarketingcloud.com/api/assetstorage/3577_00ce510b-77ef-40a3-9b7e-bfc12453a5a3">https://asset.productmarketingcloud.com/api/assetstorage/3577_00ce510b-77ef-40a3-9b7e-bfc12453a5a3</a>
Asennus- ja Huolto ohje, Paneeliradiaattorit	Installation	<a href="https://asset.productmarketingcloud.com/api/assetstorage/3577_167c6cb9-0e2f-4d72-a361-45eb9003ea23">https://asset.productmarketingcloud.com/api/assetstorage/3577_167c6cb9-0e2f-4d72-a361-45eb9003ea23</a>
MCA-D, MCA-Q asennusohje	Installation	<a href="https://asset.productmarketingcloud.com/api/assetstorage/3577_40b8e51f-c96a-48bf-80ee-9adbe248dcac">https://asset.productmarketingcloud.com/api/assetstorage/3577_40b8e51f-c96a-48bf-80ee-9adbe248dcac</a>
Tiiviyskoe, ohjeet ja pöytäkirja - radiattorit ja konvektorit FI-SE	Installation	<a href="https://asset.productmarketingcloud.com/api/assetstorage/3577_c339a119-c7a0-46c2-a699-964efbdd617a">https://asset.productmarketingcloud.com/api/assetstorage/3577_c339a119-c7a0-46c2-a699-964efbdd617a</a>
Plint Tehotaulukko	TechDia	<a href="https://asset.productmarketingcloud.com/api/assetstorage/3577_7ed929b4-f353-4a65-9ffa-48be83bf9dec">https://asset.productmarketingcloud.com/api/assetstorage/3577_7ed929b4-f353-4a65-9ffa-48be83bf9dec</a>



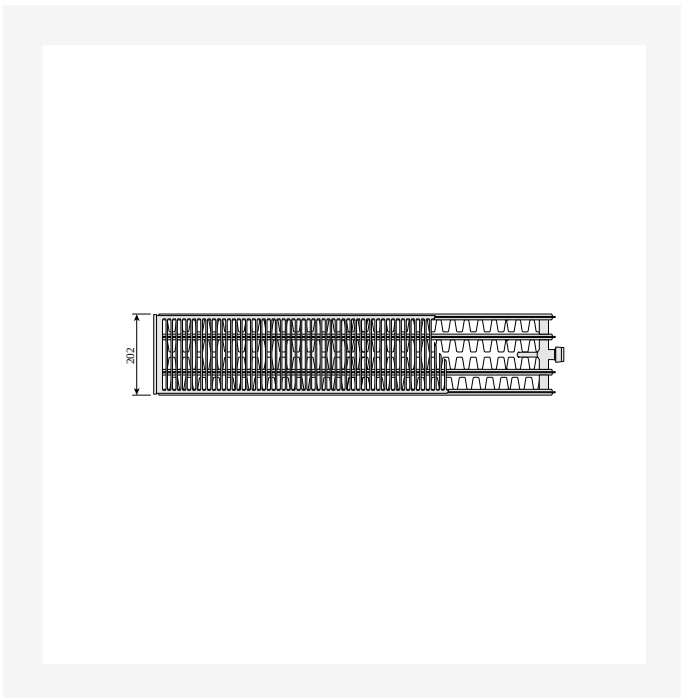
# Resurssit



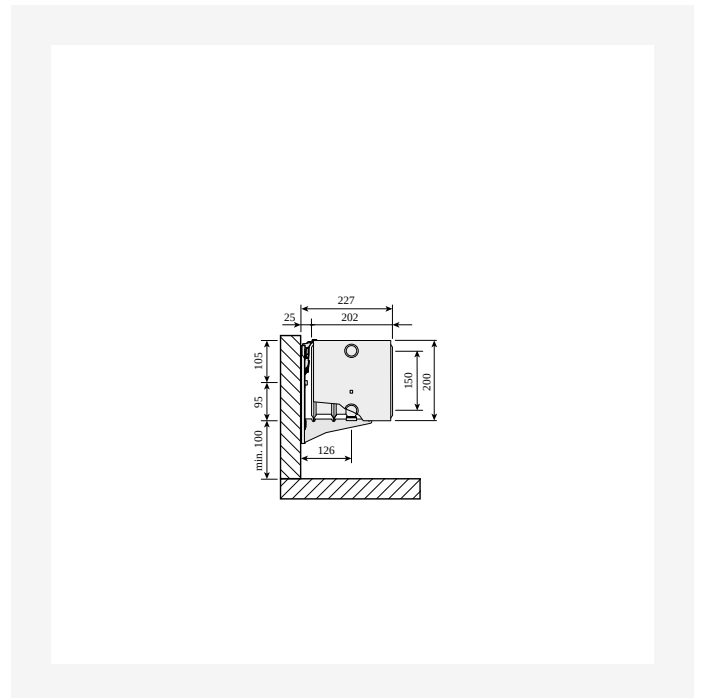
ProductImage - Panel radiator Plint, 200 mm.



DimensionalDrawing - Plint, tyyppi 44, lattiatelineillä, sivunäkymä



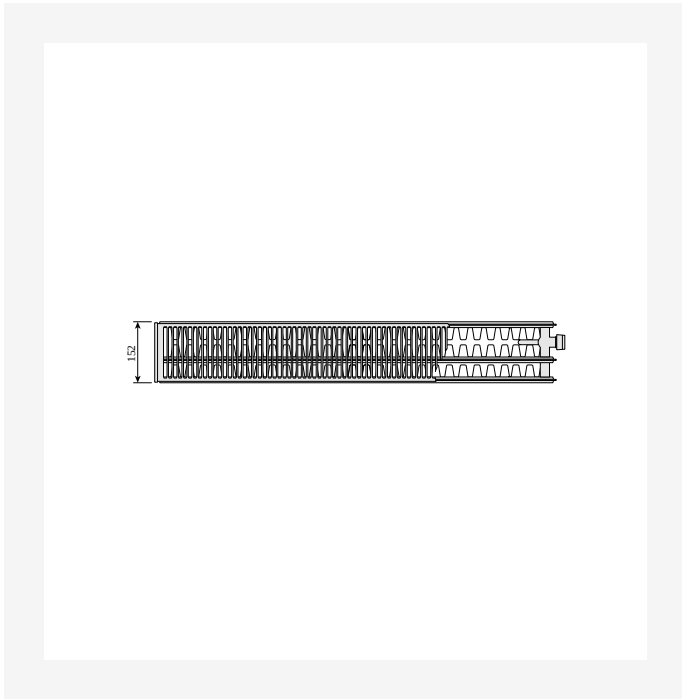
DimensionalDrawing - Plint, tyyppi 44, ylhäältäpäin



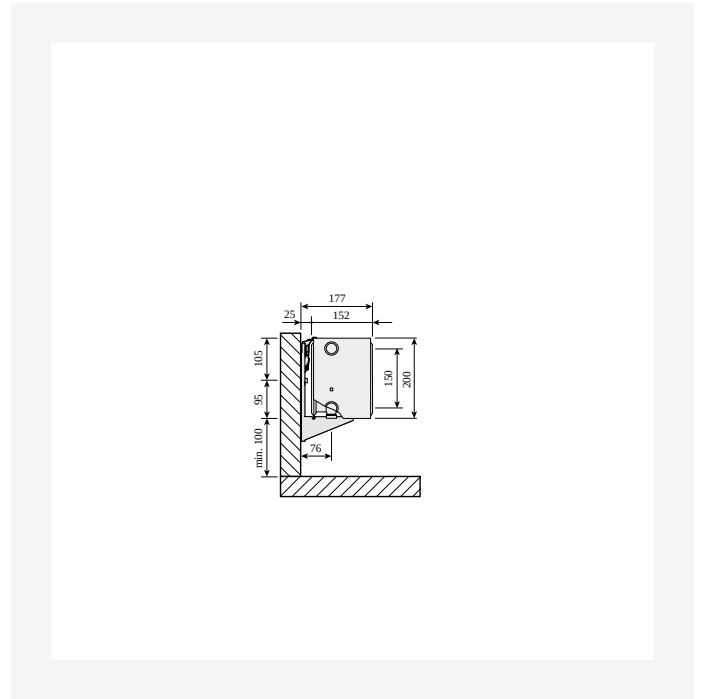
DimensionalDrawing - Plint, tyyppi 44, sivunäkymä Monclac-seinäkannakkeilla



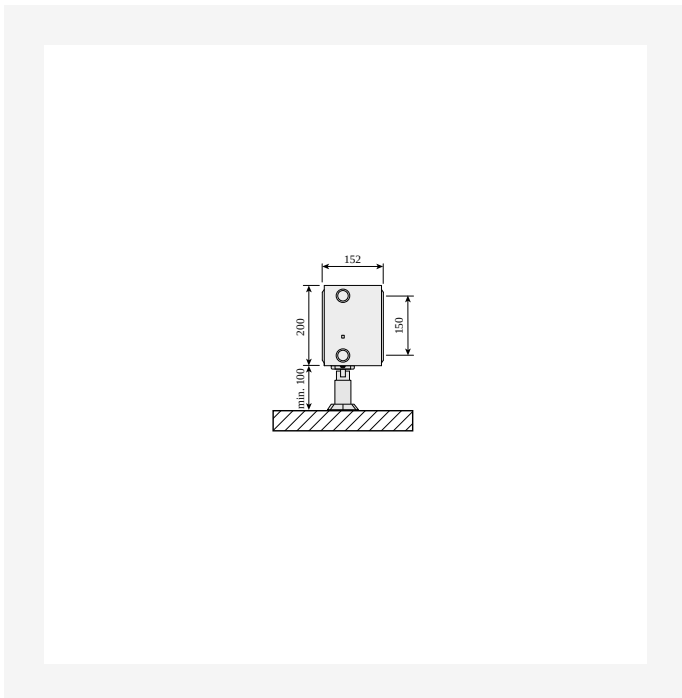
# Resurssit



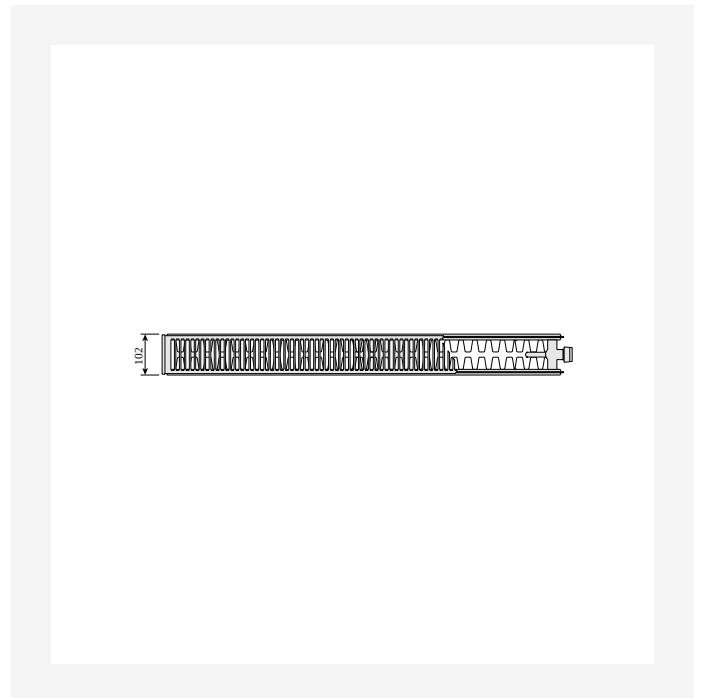
DimensionalDrawing - Plint, tyyppi 33, ylhäältäpäin



DimensionalDrawing - Plint, tyyppi 33, sivunäkymä  
Monclac-seinäkannakkeilla



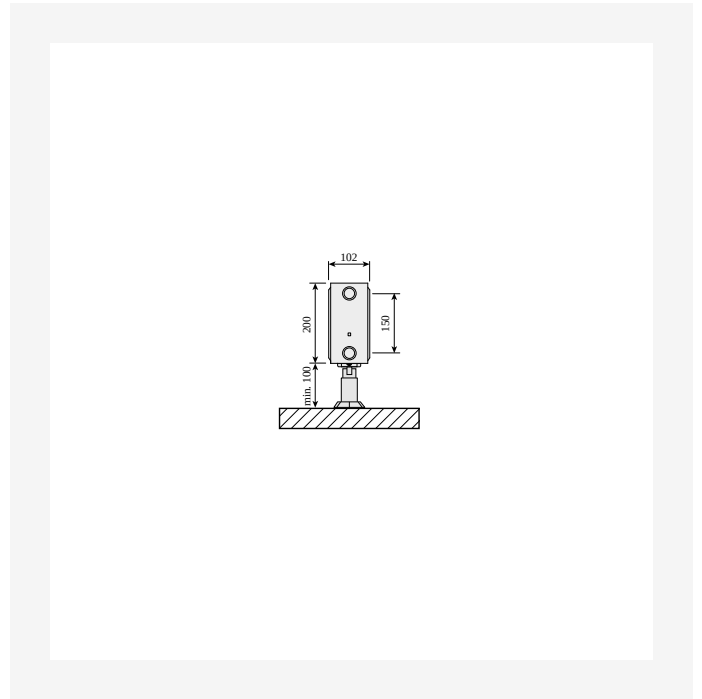
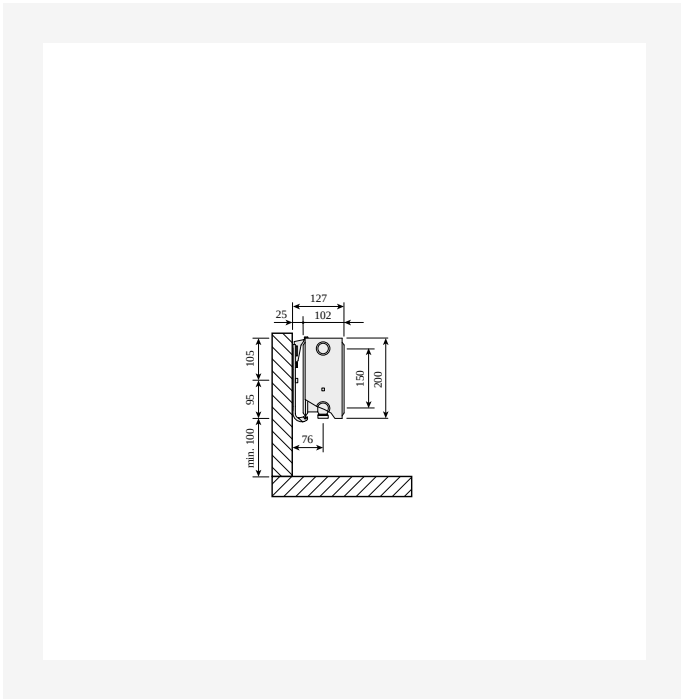
DimensionalDrawing - Plint, tyyppi 33, lattiatelineillä,  
sivunäkymä



DimensionalDrawing - Plint, tyyppi 22, ylhäältäpäin

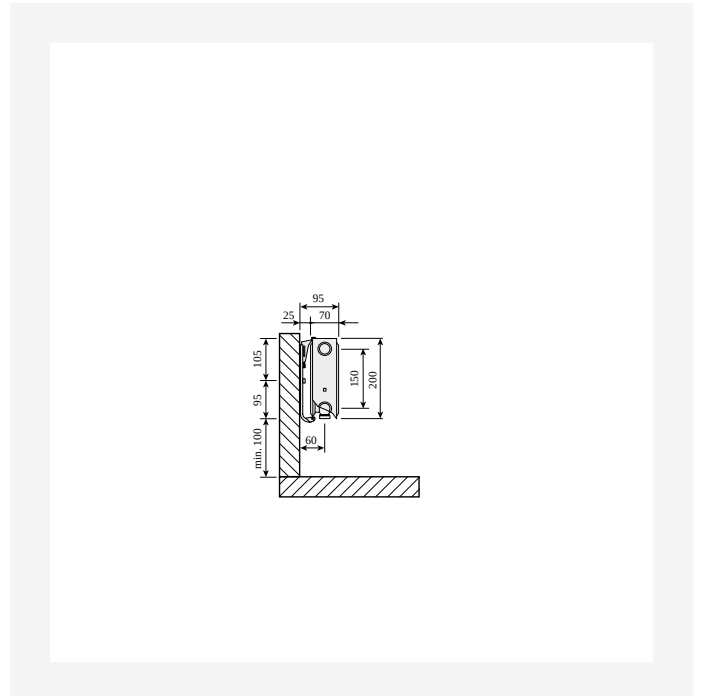
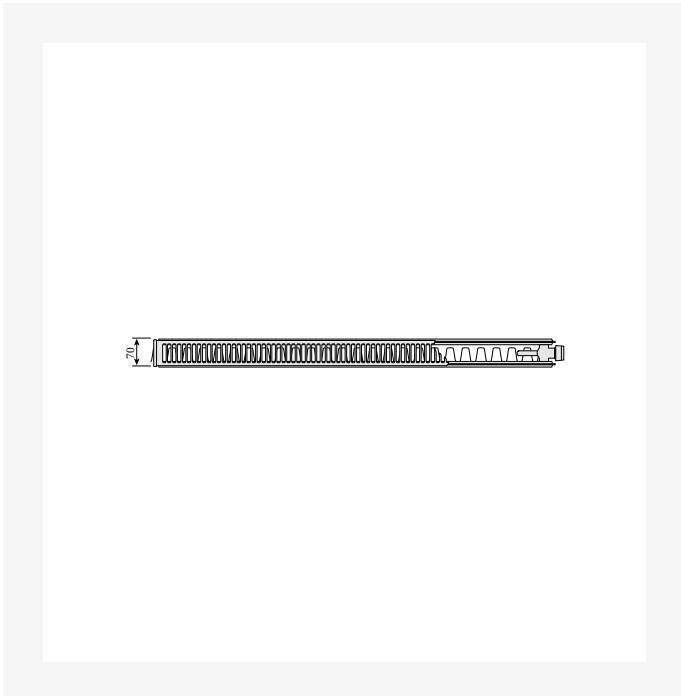


# Resurssit



DimensionalDrawing - Plint, tyyppi 22, sivunäkymä Monclac-seinäkannakkeilla

DimensionalDrawing - Plint, tyyppi 22, lattiatelineillä, sivunäkymä

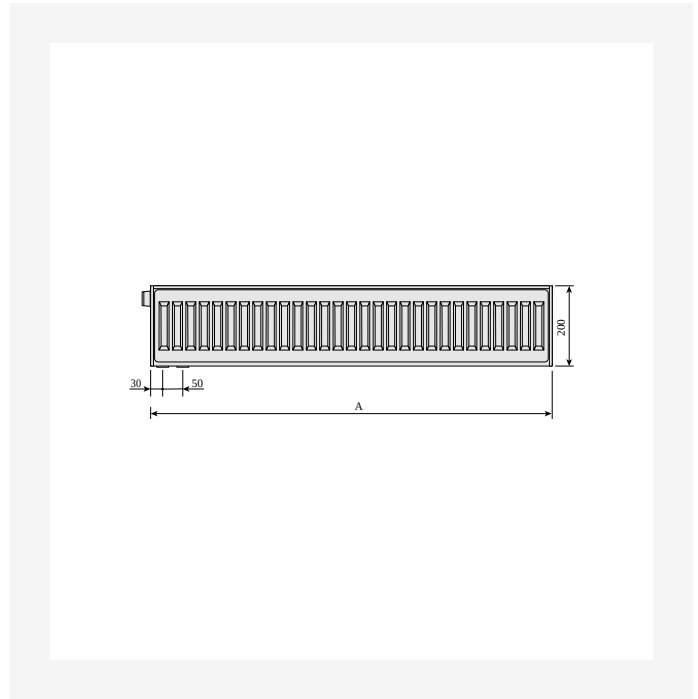
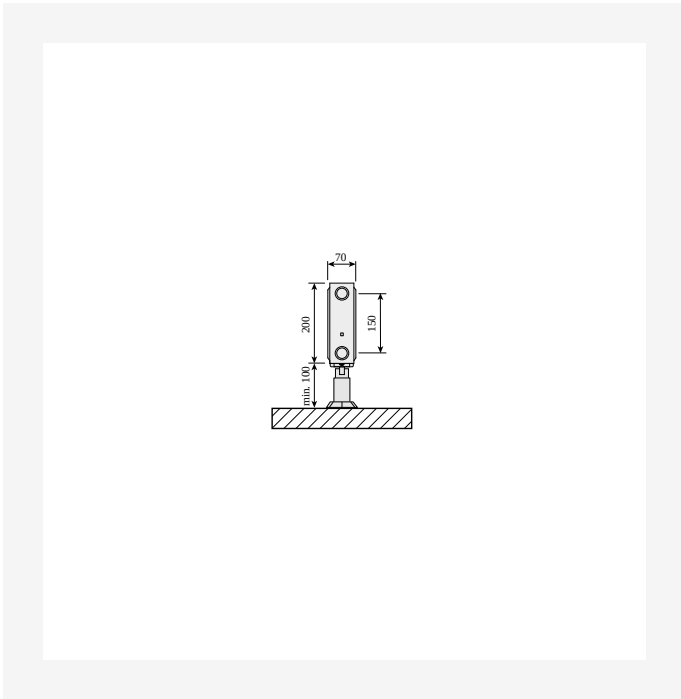


DimensionalDrawing - Plint, tyyppi 21s, ylhäältäpäin

DimensionalDrawing - Plint, tyyppi 21s, sivunäkymä Monclac-seinäkannakkeilla

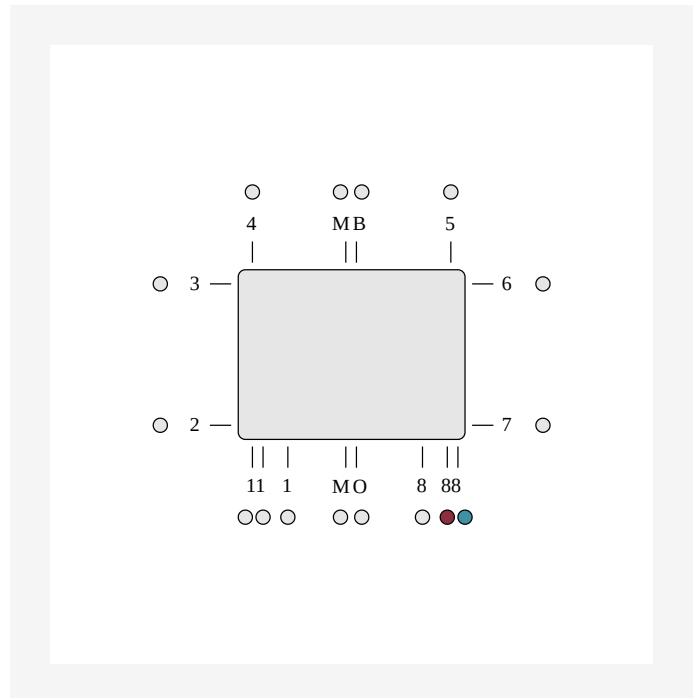
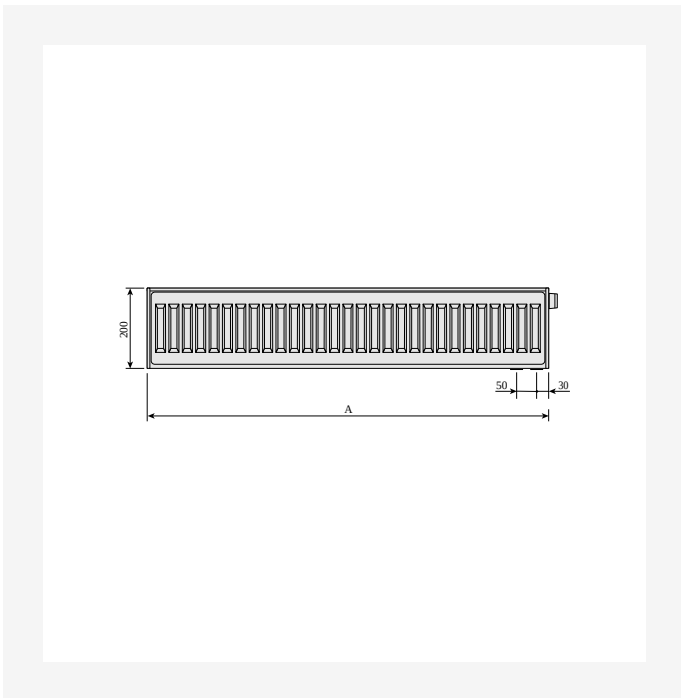


# Resurssit



DimensionalDrawing - Plint, tyyppi 21s, lattiatelineillä, sivunäkymä

DimensionalDrawing - Plint, Plint P ja Plint R, takaa

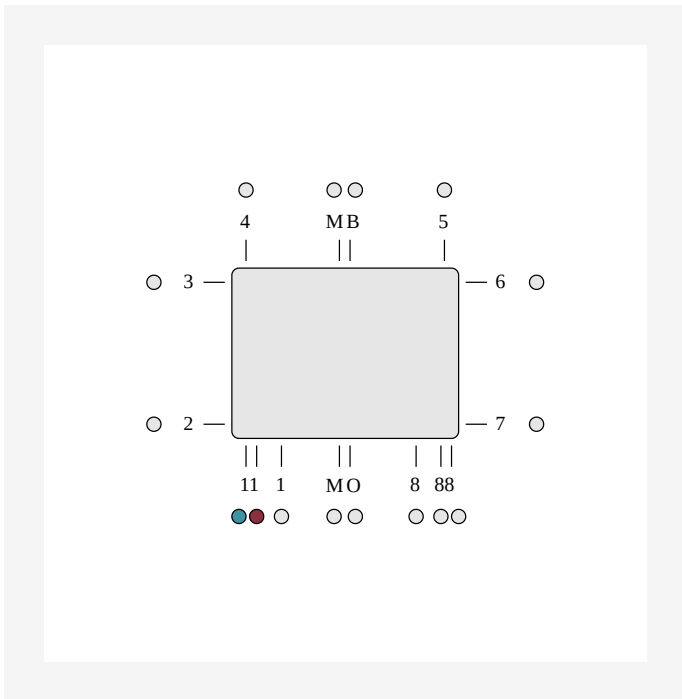


DimensionalDrawing - Plint, etunäkymä

DimensionalDrawing - ETIM 88 LR alaliitäntä. Integroitu venttiili vaatii venttiilisäkkeen käytön. Käyttämättömät liitännät on tulpattu.



# Resurssit



DimensionalDrawing - ETIM 11 alaliitäntä, sisään oikea, ulos vasen. Integroitu kapillaariputki vaatii venttiilisisäkkeen käytön. Käyttämättömät liitännät on tulpattu.



## Liittyvät tuotteet



Venttiilin sisus M30 kartio



H-kappale sulkuineen cc50  
G3/42



Päälliritilä



Ilmausruuvi- ja  
umpitulppasarja 1/2"



Purmo Monclac -  
lattiakannake Plint -  
radiaattoreille



Korjausmaali Tipex



Sivupaneeli



Ilmausventtiili 1/2"



Ristiliitin AV50



Ilmausavain



Radiaattorin puhdistusharja



Korjausmaalispray



## Liittyvät tuotteet



Dynaaminen venttiilinsisus  
PRQ



Evosense-termostaattipää



Evosense Public -  
termostaattipää



Flamingo-venttiilinsisus



## 200

KORKEUS 200 mm	PITUUS	SYVYYS	Tuotenro/ LVI (VASEN)	Tuotenro/ LVI (OIKEA)	TEHO (W) 45/35/20°C	TEHO (W) 55/45/20°C	TEHO (W) 60/45/20°C	TILAVUUS (l)	N- eksponentti	PAINO (kg)
<b>Tyyppi 21</b>										
600	70		5434602		94	167	181	1.5	1.33	6.5
800	70		5434604		126	222	241	2.0	1.33	8.6
900	70		5434605		142	250	272	2.3	1.33	10.1
2000	70		5434612		315	556	603	5.0	1.33	21.6
2300	70		5434613		362	639	694	5.8	1.33	24.8
2600	70		5434614		409	722	784	6.5	1.33	28.6
3000	70		5434615		472	834	905	7.5	1.33	32.4
<b>Tyyppi 22</b>										
1000	102		5434626		209	368	399	2.5	1.33	12.3
1200	102		5434628		250	441	479	3.0	1.33	14.8
1400	102		5434629		292	515	559	3.5	1.33	17.5
2000	102		5434632		417	735	798	5.0	1.33	24.4
2300	102		5434633		480	845	918	5.8	1.33	28.0
3000	102		5434635		626	1103	1197	7.5	1.33	36.5
<b>Tyyppi 33</b>										
600	152		5434716	5434642	175	309	336	2.3	1.34	12.8
700	152		5434717	5434643	204	361	392	2.7	1.34	15.0
800	152		5434718		233	412	448	3.0	1.34	17.2
900	152		5434719		262	464	504	3.4	1.34	19.3
1000	152		5434720	5434646	291	515	560	3.8	1.34	21.4
1100	152		5434647		320	567	616	4.2	1.34	23.6
1200	152		5434648		349	618	672	4.6	1.34	25.8
1600	152		5434724		465	825	896	6.1	1.34	34.3
1800	152		5434651		524	928	1008	6.8	1.34	38.5



# 200

KORKEUS 200 mm	PITUUS	SYVYYS	Tuotenro/ LVI (VASEN)	Tuotenro/ LVI (OIKEA)	TEHO (W) 45/35/20°C	TEHO (W) 55/45/20°C	TEHO (W) 60/45/20°C	TILAVUUS (l)	N- eksponentti	PAINO (kg)
	2000	152	5434726	5434652	582	1031	1120	76	1.34	42.9
	2600	152	5434728		756	1340	1455	9.9	1.34	55.6
	3000	152	5434655		873	1546	1679	11.4	1.34	64.2
<b>Tyyppi 44</b>										
	700	202	5434663		264	469	510	3.9	1.35	18.7
	900	202	5434665		339	603	656	5.0	1.35	24.5
	1100	202	5434667		414	737	802	6.0	1.35	29.4
	1200	202	5434668		452	804	874	6.6	1.35	32.9
	1400	202	5434669		527	938	1020	7.7	1.35	37.4
	1800	202	5434671		678	1207	1312	9.9	1.35	50.0
	2000	202	5434672		753	1341	1457	11.0	1.35	53.4
	3000	202	5434675		1130	2011	2186	16.5	1.35	8.2