



Tietolehti

2026-05-14

Plint (CV-200mm)

Kompakti ja monipuolinen radiaattori.



- ✓ Monipuoliset asennusmahdollisuudet
- ✓ Korkea yhteensopivuus.
- ✓ Korroosionkestävät vaihtoehdot.
- ✓ Tehokas lämmitys
- ✓ Esteettinen joustavuus

Plint on kylmävalssatusta teräksestä valmistettu yleisradiaattori, jonka lämmöntuotto on PN-EN 442-2 -standardien mukainen. Sen korkeus on 200 mm ja pituudet 600-3000 mm. Radiaattorissa on 6 liitäntäpistettä, ja se voidaan asentaa seinälle tai lattialle. Siinä on myös lisävarusteena korroosiosuojaus kosteissa ympäristöissä käytettäväksi. Saatavana useina eri malleina: perusmalli, tasaisella etupinnalla, vaakaviivoilla ja täysin sileä.



Käyttöalue

Plint-lämmittimet ovat ihanteellisia alueille, joissa on suuret lasipinnat, kuten myymäläikkunat ja kasvihuoneet. Niiden korkeus on 200 mm ja pituudet vaihtelevat 600-3000 mm. Kuuden liitännäspisteen ansiosta ne sopivat sekä seinä- että lattia-asennuksiin ja voidaan käyttää myös korkean kosteuden ympäristöissä.

Mitoitus

Tuotevalinnassa käytä kriteerejä huoneen mittojen ja lämmitystarpeiden perusteella. Käytä suunnittelupalveluamme tai katso esitteestämme nopeaa valintaa varten.

Käyttö

Asenna Plint-pyyhekuivain sopivilla kiinnikkeillä joko seinään tai lattiaan varmistaen, että kaikki 6

liitännäspistettä ovat riittävästi kiinnitetty. Liitä vesijohtolinjoihin määritetyn asettelun mukaisesti. Korkean kosteuden ympäristöissä suositellaan valitsemaan versio, jossa on lisätty korroosiosuojaus.

Suunnittelijan teksti

Plint-radiaattorit ovat kylmävalssatusta teräksestä valmistettuja paneeliradiaattoreita, joita on saatavana 200 mm korkeina ja 600-3000 mm pituisina, ja joissa on kuusi liitännäspistettä. Ne voidaan asentaa seinään tai lattiaan, ja ne soveltuvat ympäristöihin, joissa on suuria lasipintoja tai korkea kosteus. Lisävarusteena on saatavana korroosiosuojaus. Lämpötehot ovat PN-EN 442-2 -standardien mukaisia. Radiaattori on saatavana useita malleja: perusmalli, tasainen etupinta, vaakaviivat ja täysin sileä. Vakioväri on RAL 9016, muita värejä on saatavana pyynnöstä.



Määrittelyt

| OMINAISUUDET | YKSIKKÖ | ARVOT |
|---|---------|----------------|
| ETIM-luokka | | EC011022 |
| Materiaali | | teräs |
| Tyyppi | | 21, 22, 33, 44 |
| Pintarakenne | | profiloitu |
| Suurin käyttöpaine | bar | 10 |
| Vakioliitäntöjen määrä | | 2 |
| Lämmitysteho EN 442 -hyväksytyn laboratorion mukaan | | Kyllä |
| Maksimi käyttölämpötila | °C | 110 |
| Vakioväri | | Kyllä |
| Väri | | valkoinen |
| RAL-numero | | 9016 |
| Säleikkö/Peitelevy | | Kyllä |
| Säleikkö/Peitelevy | | Kyllä |
| Kiiltoaste | | kiiltävä |
| Kierrekoko (tuuma) | | 1/2" |
| Liitäntä kierre | | sisäkierre |
| Yhden pisteen liitännällä | | Kyllä |
| Ilmausliitännällä | | Kyllä |
| Ilmausventtiilillä/ilmaajalla | | Kyllä |
| Tyhjennysmahdollisuudella | | Kyllä |



Dokumentit

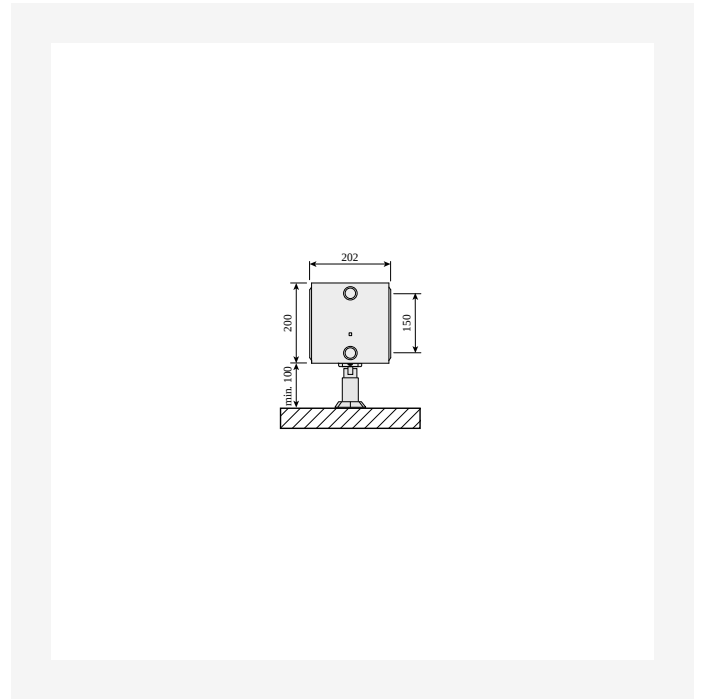
| DOKUMENTIT | DOKUMENTTITYYPPI | LINKKI |
|---|------------------|---|
| Värikartta 2025 | Brochure | https://asset.productmarketingcloud.com/api/assetstorage/3577_190325f8-8b3b-4b3a-84d1-15ae17bd0b59 |
| Asennusohje seinä- ja lattiakannakkeille, Plint-pattereille | User | https://asset.productmarketingcloud.com/api/assetstorage/3577_eaef6207-b2e6-4e25-845f-dab07cabcb0 |
| Takuehdot, Purmo radiaattorit ja konvektorit | Warranty | https://asset.productmarketingcloud.com/api/assetstorage/3577_00ce510b-77ef-40a3-9b7e-bfc12453a5a3 |
| Asennus- ja Huolto ohje, Paneeliradiaattorit | Installation | https://asset.productmarketingcloud.com/api/assetstorage/3577_167c6cb9-0e2f-4d72-a361-45eb9003ea23 |
| MCA-D, MCA-Q asennusohje | Installation | https://asset.productmarketingcloud.com/api/assetstorage/3577_40b8e51f-c96a-48bf-80ee-9adbe248dcac |
| Tiiviyskoe, ohjeet ja pöytäkirja - radiattorit ja konvektorit FI-SE | Installation | https://asset.productmarketingcloud.com/api/assetstorage/3577_c339a119-c7a0-46c2-a699-964efbdd617a |
| Plint Tehotaulukko | TechDia | https://asset.productmarketingcloud.com/api/assetstorage/3577_7ed929b4-f353-4a65-9ffa-48be83bf9dec |



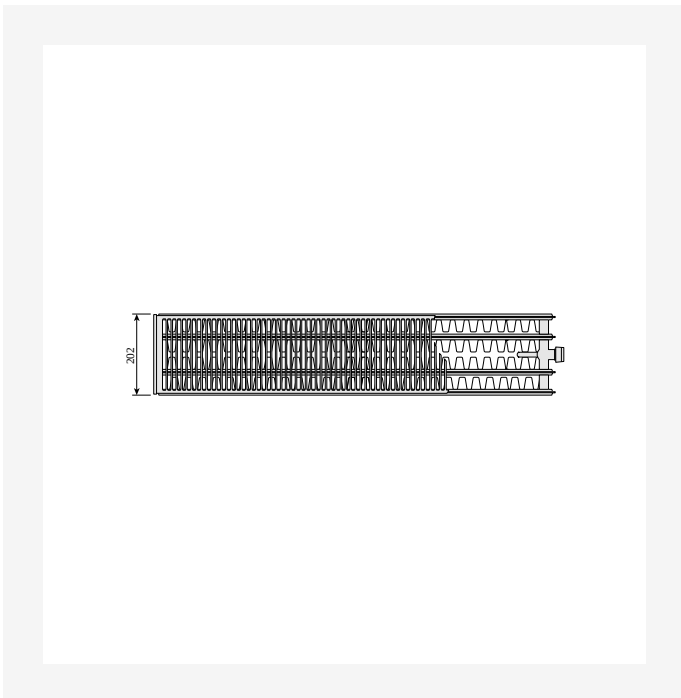
Resurssit



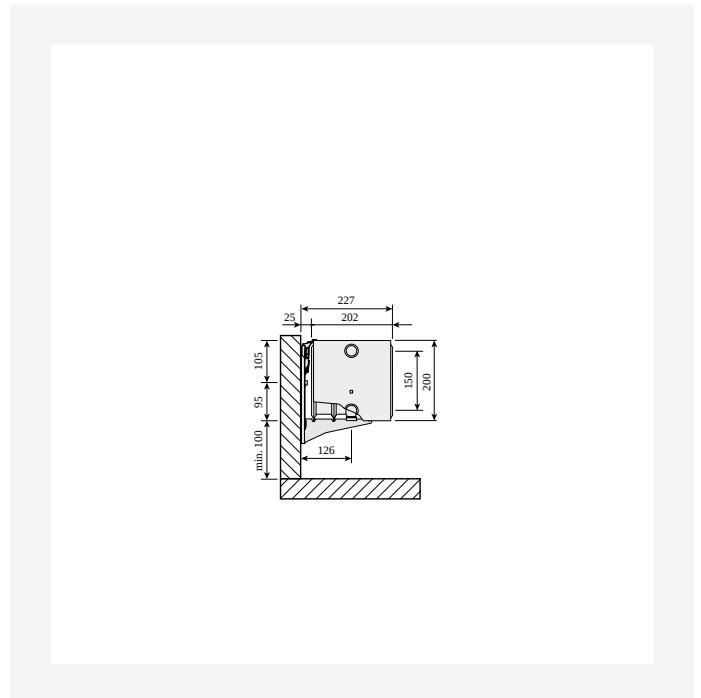
ProductImage - Panel radiator Plint, 200 mm.



DimensionalDrawing - Plint, tyyppi 44, lattiatelineillä, sivunäkymä



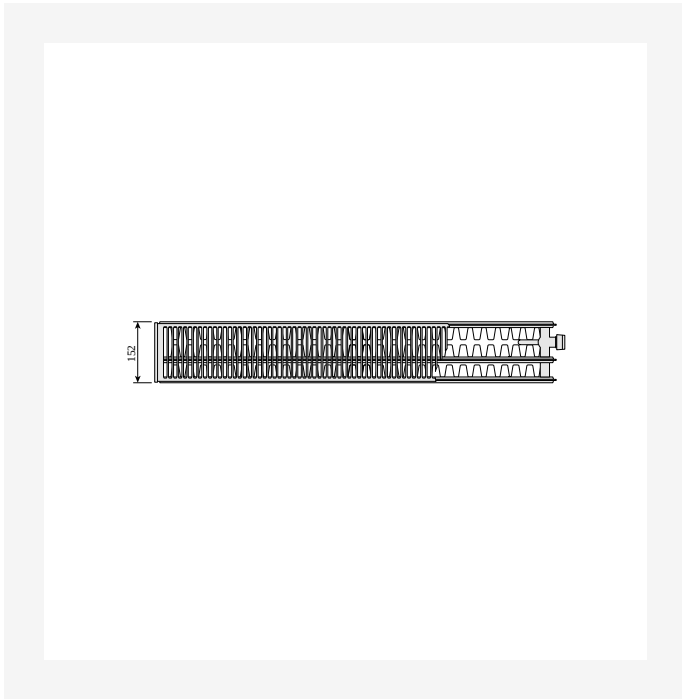
DimensionalDrawing - Plint, tyyppi 44, ylhäältäpäin



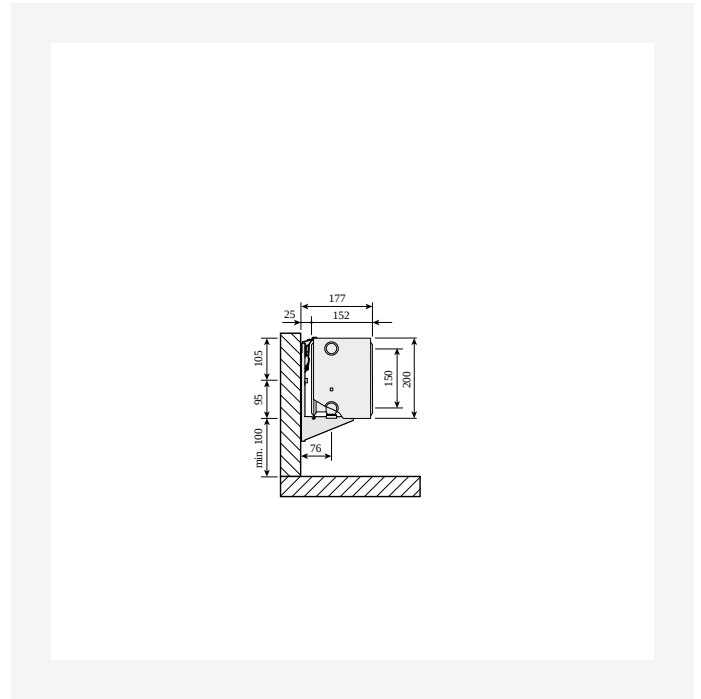
DimensionalDrawing - Plint, tyyppi 44, sivunäkymä Monclac-seinäkannakeilla



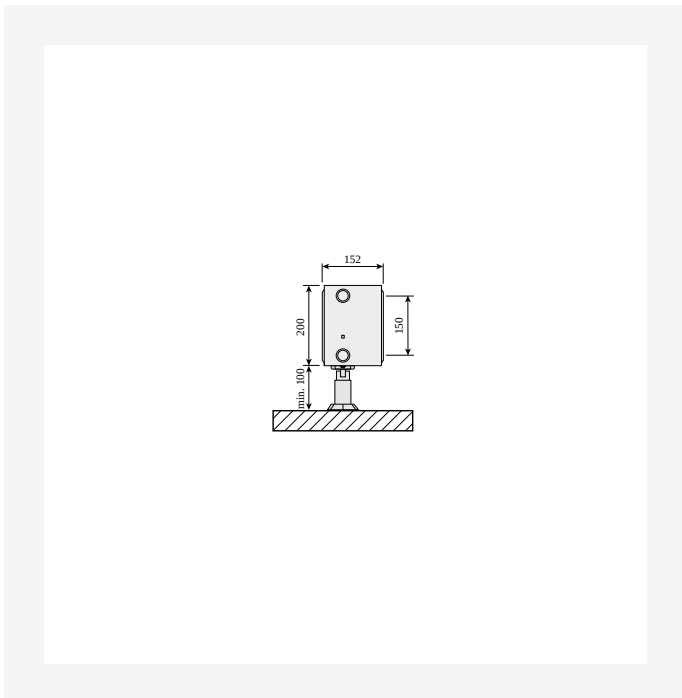
Resurssit



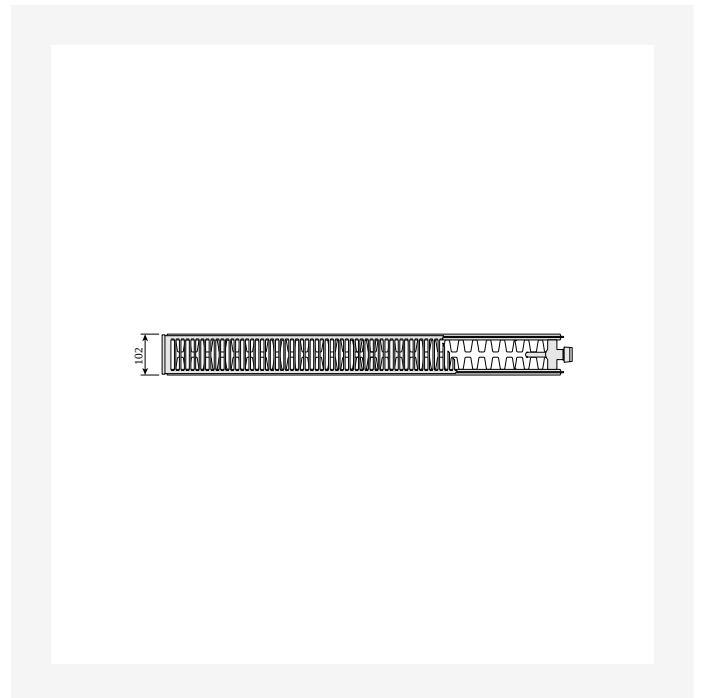
DimensionalDrawing - Plint, tyyppi 33, ylhäältäpäin



DimensionalDrawing - Plint, tyyppi 33, sivunäkymä
Monclac-seinäkannakkeilla



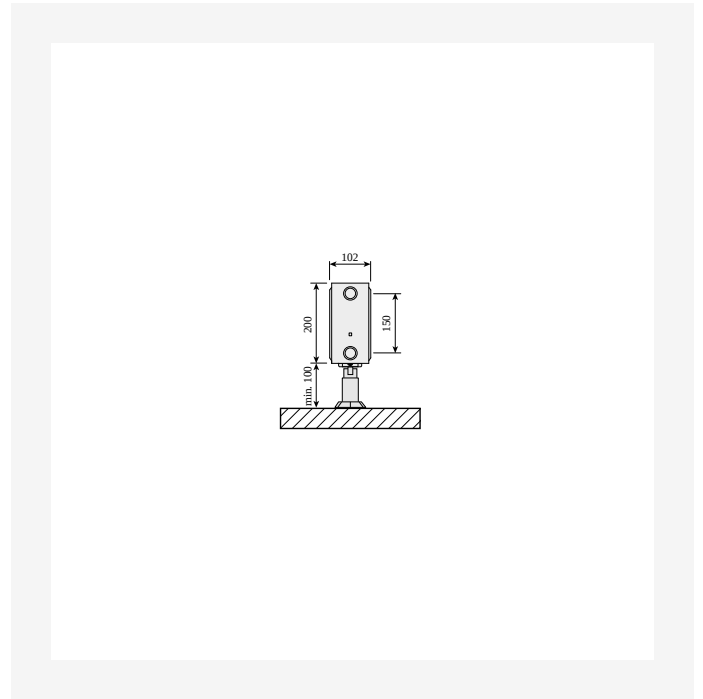
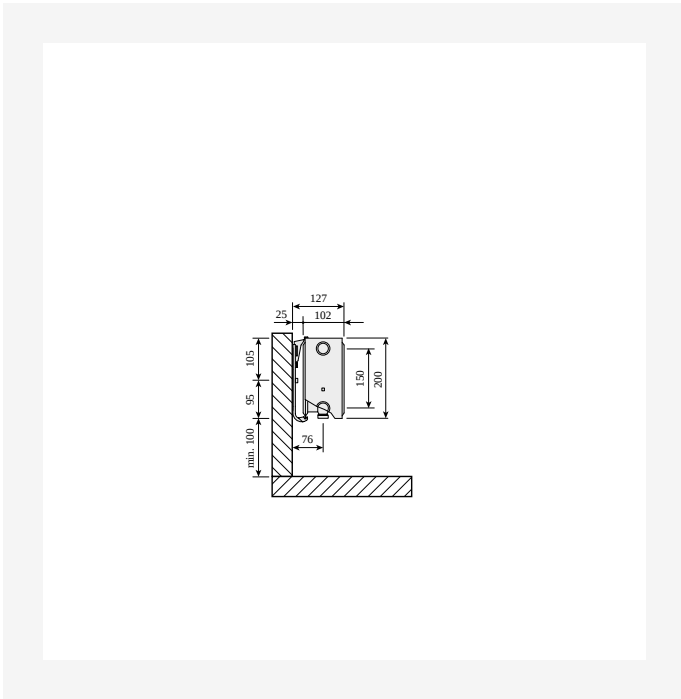
DimensionalDrawing - Plint, tyyppi 33, lattiatelineillä,
sivunäkymä



DimensionalDrawing - Plint, tyyppi 22, ylhäältäpäin

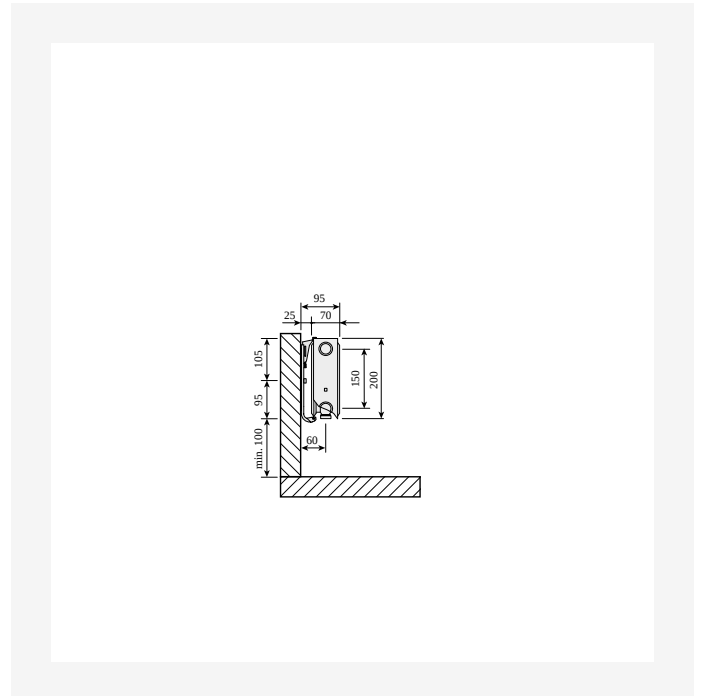
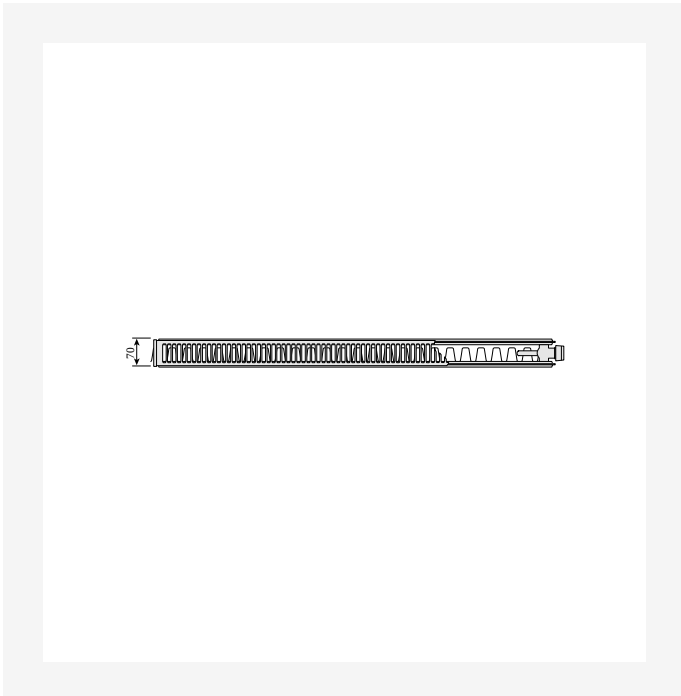


Resurssit



DimensionalDrawing - Plint, tyyppi 22, sivunäkymä Monclac-seinäkannakkeilla

DimensionalDrawing - Plint, tyyppi 22, lattiatelineillä, sivunäkymä

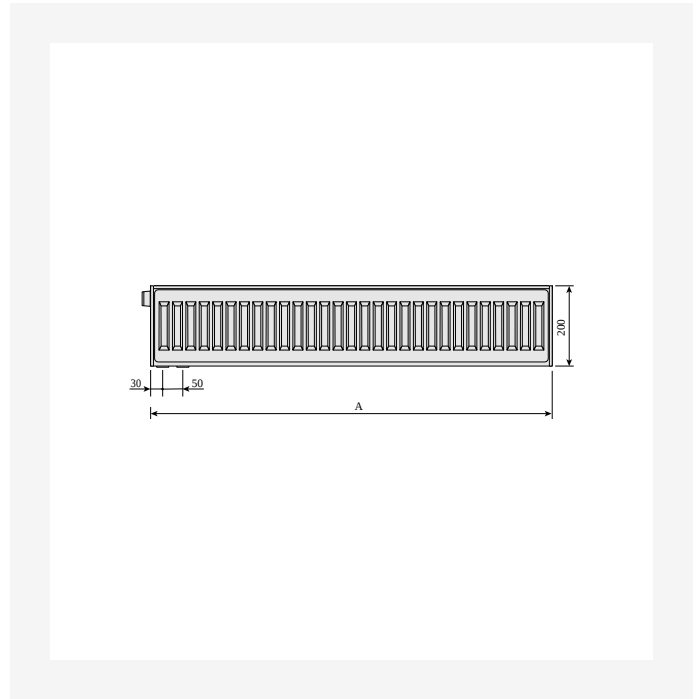
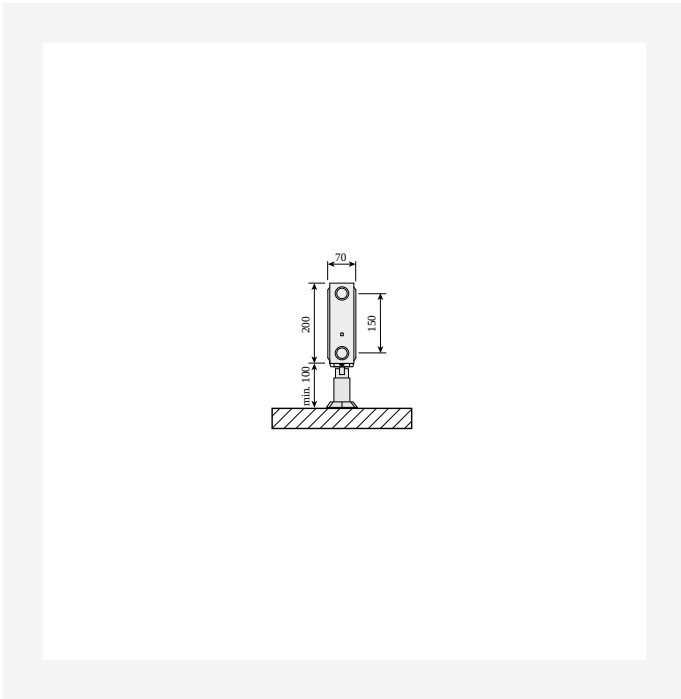


DimensionalDrawing - Plint, tyyppi 21s, ylhäältäpäin

DimensionalDrawing - Plint, tyyppi 21s, sivunäkymä Monclac-seinäkannakkeilla

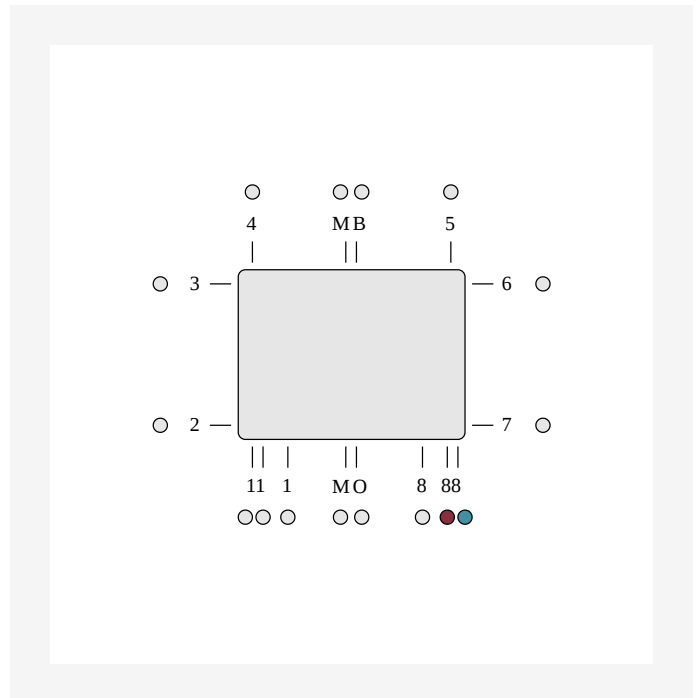
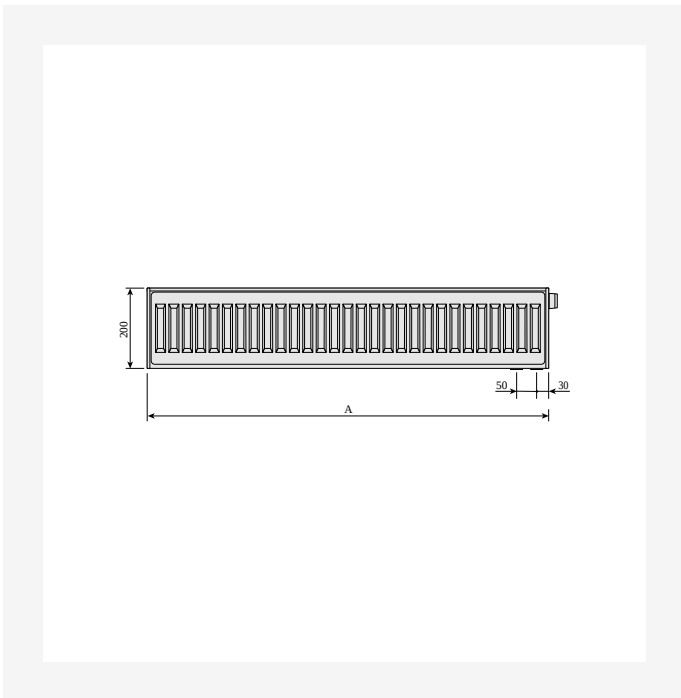


Resurssit



DimensionalDrawing - Plint, tyyppi 21s, lattiatelineillä, sivunäkymä

DimensionalDrawing - Plint, Plint P ja Plint R, takaa

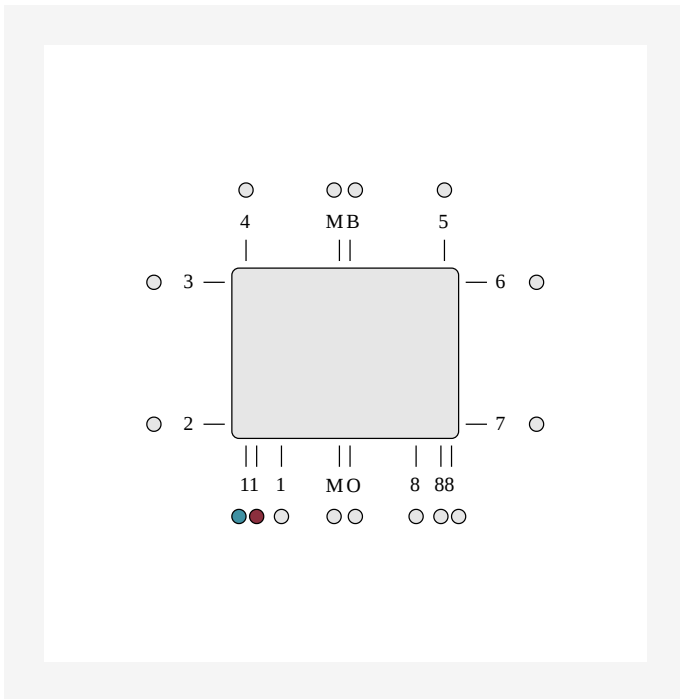


DimensionalDrawing - Plint, etunäkymä

DimensionalDrawing - ETIM 88 LR alaliitäntä. Integroitu venttiili vaatii venttiilisisäkkeen käytön. Käyttämättömät liitännät on tulpattu.



Resurssit



DimensionalDrawing - ETIM 11 alaliitäntä, sisään oikea, ulos vasen. Integroitu kapillaariputki vaatii venttiilisisäkkeen käytön. Käyttämättömät liitännät on tulpattu.



Liittyvät tuotteet



Venttiilin sisus M30 kartio



H-kappale sulkuineen cc50
G3/42



Päälliritilä



Ilmausruuvi- ja
umpitulppasarja 1/2"



Purmo Monclac -
lattiakannake Plint -
radiaattoreille



Korjausmaali Tipex



Sivupaneeli



Ilmausventtiili 1/2"



Ristiliitin AV50



Ilmausavain



Radiaattorin puhdistusharja



Korjausmaalispray



Liittyvät tuotteet



Dynaaminen venttiilinsisus
PRQ



Evosense-termostaattipää



Evosense Public -
termostaattipää



Flamingo-venttiilinsisus



200

| KORKEUS 200 mm | PITUUS | SYVYYS | Tuotenro/ LVI (VASEN) | Tuotenro/ LVI (OIKEA) | TEHO (W) 45/35/20°C | TEHO (W) 55/45/20°C | TEHO (W) 60/45/20°C | TILAVUUS (l) | N- eksponentti | PAINO (kg) |
|-------------------|--------|--------|-----------------------------|-----------------------------|------------------------|------------------------|------------------------|-----------------|-------------------|---------------|
| Tyyppi 21 | | | | | | | | | | |
| | 600 | 70 | 5434602 | | 94 | 167 | 181 | 1.5 | 1.33 | 6.5 |
| | 800 | 70 | 5434604 | | 126 | 222 | 241 | 2.0 | 1.33 | 8.6 |
| | 900 | 70 | 5434605 | | 142 | 250 | 272 | 2.3 | 1.33 | 10.1 |
| | 2000 | 70 | 5434612 | | 315 | 556 | 603 | 5.0 | 1.33 | 21.6 |
| | 2300 | 70 | 5434613 | | 362 | 639 | 694 | 5.8 | 1.33 | 24.8 |
| | 2600 | 70 | 5434614 | | 409 | 722 | 784 | 6.5 | 1.33 | 28.6 |
| | 3000 | 70 | 5434615 | | 472 | 834 | 905 | 7.5 | 1.33 | 32.4 |
| Tyyppi 22 | | | | | | | | | | |
| | 1000 | 102 | 5434626 | | 209 | 368 | 399 | 2.5 | 1.33 | 12.3 |
| | 1200 | 102 | 5434628 | | 250 | 441 | 479 | 3.0 | 1.33 | 14.8 |
| | 1400 | 102 | 5434629 | | 292 | 515 | 559 | 3.5 | 1.33 | 17.5 |
| | 2000 | 102 | 5434632 | | 417 | 735 | 798 | 5.0 | 1.33 | 24.4 |
| | 2300 | 102 | 5434633 | | 480 | 845 | 918 | 5.8 | 1.33 | 28.0 |
| | 3000 | 102 | 5434635 | | 626 | 1103 | 1197 | 7.5 | 1.33 | 36.5 |
| Tyyppi 33 | | | | | | | | | | |
| | 600 | 152 | 5434716 | 5434642 | 175 | 309 | 336 | 2.3 | 1.34 | 12.8 |
| | 700 | 152 | 5434717 | 5434643 | 204 | 361 | 392 | 2.7 | 1.34 | 15.0 |
| | 800 | 152 | 5434718 | | 233 | 412 | 448 | 3.0 | 1.34 | 17.2 |
| | 900 | 152 | 5434719 | | 262 | 464 | 504 | 3.4 | 1.34 | 19.3 |
| | 1000 | 152 | 5434720 | 5434646 | 291 | 515 | 560 | 3.8 | 1.34 | 21.4 |
| | 1100 | 152 | 5434647 | | 320 | 567 | 616 | 4.2 | 1.34 | 23.6 |
| | 1200 | 152 | 5434648 | | 349 | 618 | 672 | 4.6 | 1.34 | 25.8 |
| | 1600 | 152 | 5434724 | | 465 | 825 | 896 | 6.1 | 1.34 | 34.3 |



200

| KORKEUS 200 mm | PITUUS | SYVYYS | Tuotenro/ LVI (VASEN) | Tuotenro/ LVI (OIKEA) | TEHO (W) 45/35/20°C | TEHO (W) 55/45/20°C | TEHO (W) 60/45/20°C | TILAVUUS (l) | N- eksponentti | PAINO (kg) |
|-------------------|--------|--------|-----------------------------|-----------------------------|------------------------|------------------------|------------------------|-----------------|-------------------|---------------|
| | 1800 | 152 | 5434651 | | 524 | 928 | 1008 | 6.8 | 1.34 | 38.5 |
| | 2000 | 152 | 5434726 | 5434652 | 582 | 1031 | 1120 | 7.6 | 1.34 | 42.9 |
| | 2600 | 152 | 5434728 | | 756 | 1340 | 1455 | 9.9 | 1.34 | 55.6 |
| | 3000 | 152 | 5434655 | | 873 | 1546 | 1679 | 11.4 | 1.34 | 64.2 |
| Tyyppi 44 | | | | | | | | | | |
| | 700 | 202 | 5434663 | | 264 | 469 | 510 | 3.9 | 1.35 | 18.7 |
| | 900 | 202 | 5434665 | | 339 | 603 | 656 | 5.0 | 1.35 | 24.5 |
| | 1100 | 202 | 5434667 | | 414 | 737 | 802 | 6.0 | 1.35 | 29.4 |
| | 1200 | 202 | 5434668 | | 452 | 804 | 874 | 6.6 | 1.35 | 32.9 |
| | 1400 | 202 | 5434669 | | 527 | 938 | 1020 | 7.7 | 1.35 | 37.4 |
| | 1800 | 202 | 5434671 | | 678 | 1207 | 1312 | 9.9 | 1.35 | 50.0 |
| | 2000 | 202 | 5434672 | | 753 | 1341 | 1457 | 11.0 | 1.35 | 53.4 |
| | 3000 | 202 | 5434675 | | 1130 | 2011 | 2186 | 16.5 | 1.35 | 8.2 |