



Tietolehti

2026-04-01

Plint (CV-200mm)

Kompakti ja monipuolinen radiaattori.



- ✓ Monipuoliset asennusmahdollisuudet
- ✓ Korkea yhteensopivuus.
- ✓ Korroosionkestävät vaihtoehdot.
- ✓ Tehokas lämmitys
- ✓ Esteettinen joustavuus

Plint on kylmävalssatusta teräksestä valmistettu yleisradiaattori, jonka lämmöntuotto on PN-EN 442-2 -standardien mukainen. Sen korkeus on 200 mm ja pituudet 600-3000 mm. Radiaattorissa on 6 liitäntäpistettä, ja se voidaan asentaa seinälle tai lattialle. Siinä on myös lisävarusteena korroosiosuojaus kosteissa ympäristöissä käytettäväksi. Saatavana useina eri malleina: perusmalli, tasaisella etupinnalla, vaakaviivoilla ja täysin sileä.



Käyttöalue

Plint-lämmittimet ovat ihanteellisia alueille, joissa on suuret lasipinnat, kuten myymäläikkunat ja kasvihuoneet. Niiden korkeus on 200 mm ja pituudet vaihtelevat 600-3000 mm. Kuuden liitännäspisteen ansiosta ne sopivat sekä seinä- että lattia-asennuksiin ja voidaan käyttää myös korkean kosteuden ympäristöissä.

Mitoitus

Tuotevalinnassa käytä kriteerejä huoneen mittojen ja lämmitystarpeiden perusteella. Käytä suunnittelupalveluamme tai katso esitteestämme nopeaa valintaa varten.

Käyttö

Asenna Plint-pyyhekuivain sopivilla kiinnikkeillä joko seinään tai lattiaan varmistaen, että kaikki 6

liitännäspistettä ovat riittävästi kiinnitetty. Liitä vesijohtolinjoihin määritetyn asettelun mukaisesti. Korkean kosteuden ympäristöissä suositellaan valitsemaan versio, jossa on lisätty korroosiosuojaus.

Suunnittelijan teksti

Plint-radiaattorit ovat kylmävalssatusta teräksestä valmistettuja paneeliradiaattoreita, joita on saatavana 200 mm korkeina ja 600-3000 mm pituisina, ja joissa on kuusi liitännäspistettä. Ne voidaan asentaa seinään tai lattiaan, ja ne soveltuvat ympäristöihin, joissa on suuria lasipintoja tai korkea kosteus. Lisävarusteena on saatavana korroosiosuojaus. Lämpötehot ovat PN-EN 442-2 -standardien mukaisia. Radiaattori on saatavana useita malleja: perusmalli, tasainen etupinta, vaakaviivat ja täysin sileä. Vakioväri on RAL 9016, muita värejä on saatavana pyynnöstä.



Määrittelyt

| OMINAISUUDET | YKSIKKÖ | ARVOT |
|---|-------------|------------------------|
| ETIM-luokka | | EC011022 - Radiaattori |
| Materiaali | | teräs |
| Tyyppi | | 33 |
| Pintarakenne | | profiloitu |
| Suurin käyttöpaine | baari (bar) | 10 |
| Vakioliitäntöjen määrä | | 2 |
| Lämmitysteho EN 442 -hyväksytyn laboratorion mukaan | | Kyllä |
| Vakioväri | | Kyllä |
| Väri | | valkoinen |
| Säleikkö/Peitelevy | | Kyllä |
| Säleikkö/Peitelevy | | Kyllä |
| RAL-numero | | 9016 |
| Kiiltoaste | | kiiltävä |
| Kierrekoko (tuuma) | | 1/2" |
| Liitäntä kierre | | sisäkierre |
| Yhden pisteen liitännällä | | Kyllä |
| Ilmausliitännällä | | Kyllä |
| Ilmausventtiilillä/ilmaajalla | | Kyllä |
| Tyhjennysmahdollisuudella | | Kyllä |

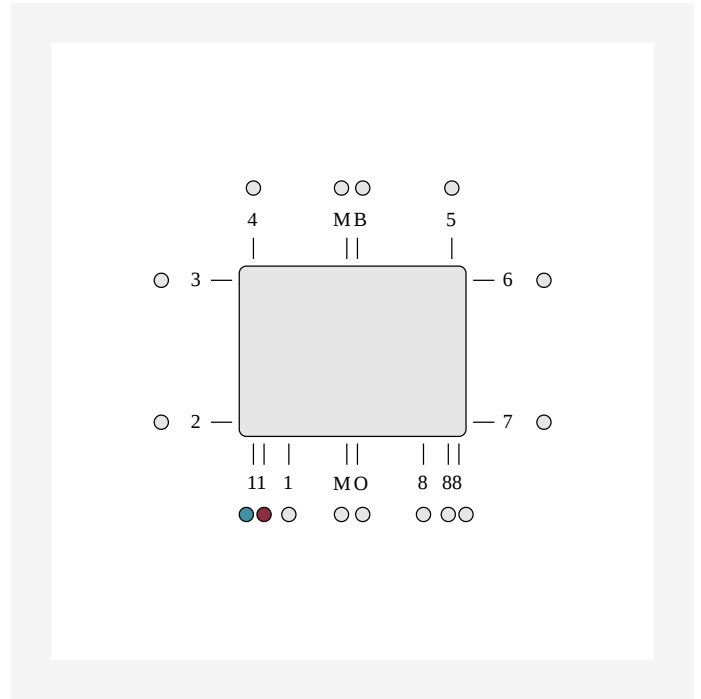


Dokumentit

| DOKUMENTIT | DOKUMENTTITYYPPI | LINKKI |
|--|---------------------------|---|
| Värikartta 2025 | Brochure | https://asset.productmarketingcloud.com/api/assetstorage/3577_190325f8-8b3b-4b3a-84d1-15ae17bd0b59 |
| Asennusohje seinä- ja lattiakannakkeille, Plint-pattereille | User Guide | https://asset.productmarketingcloud.com/api/assetstorage/3577_eaef6207-b2e6-4e25-845f-dab07cabcb0 |
| Asennus- ja Huolto ohje, Paneeliradiaattorit | Installation Instructions | https://asset.productmarketingcloud.com/api/assetstorage/3577_167c6cb9-0e2f-4d72-a361-45eb9003ea23 |
| MCA-D, MCA-Q asennusohje | Installation Instructions | https://asset.productmarketingcloud.com/api/assetstorage/3577_40b8e51f-c96a-48bf-80ee-9adbe248dcac |
| Tiivyskoe, ohjeet ja pöytäkirja - radiattorit ja konvektorit FI-SE | Installation Instructions | https://asset.productmarketingcloud.com/api/assetstorage/3577_c339a119-c7a0-46c2-a699-964efbdd617a |
| Plint Tehotaulukko | Technical Diagram / Chart | https://asset.productmarketingcloud.com/api/assetstorage/3577_7ed929b4-f353-4a65-9ffa-48be83bf9dec |

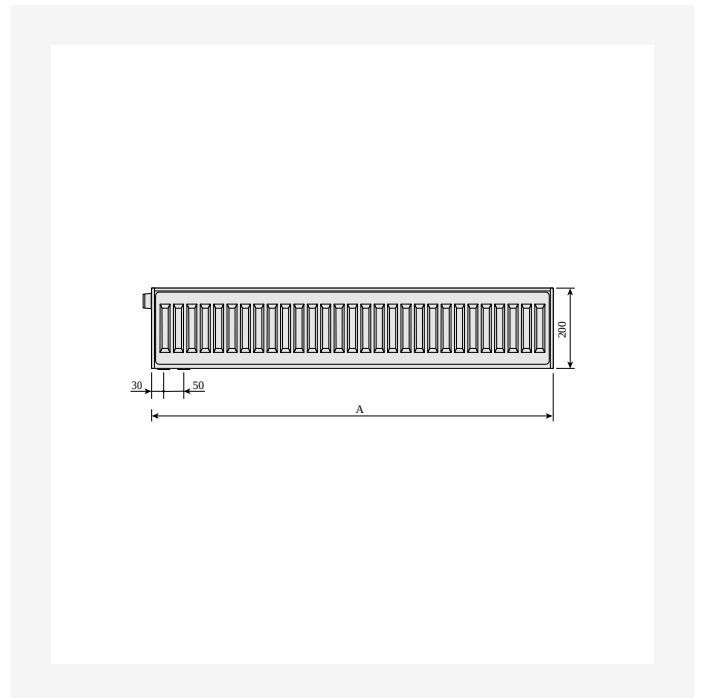
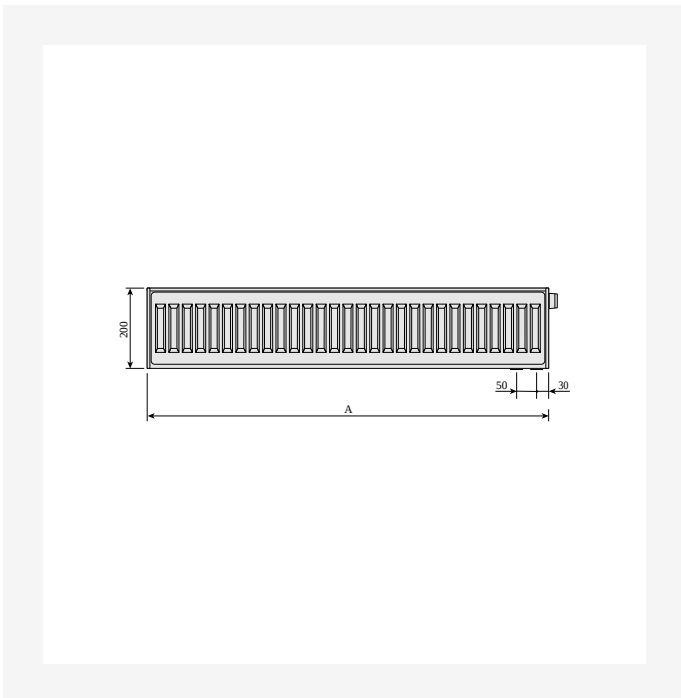


Resurssit



Product Image (HR) - P-Plint-Ventil-Compact-200mm-30graden-2000x2000px

Dimensional Drawing - Hor-connection-ETIM-11-in-right-out-left-1219

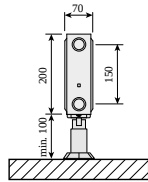


Dimensional Drawing - PR-Plint-FV-0120

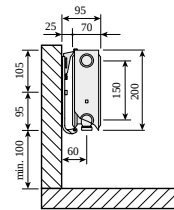
Dimensional Drawing - PR-Plint-Plint-P-Plint-R-BV-0120



Resurssit



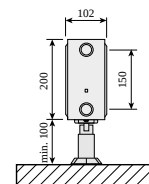
Dimensional Drawing - PR-Plint-T21s-SV-Floor-0120



Dimensional Drawing - PR-Plint-T21s-SV-Monclac-0120



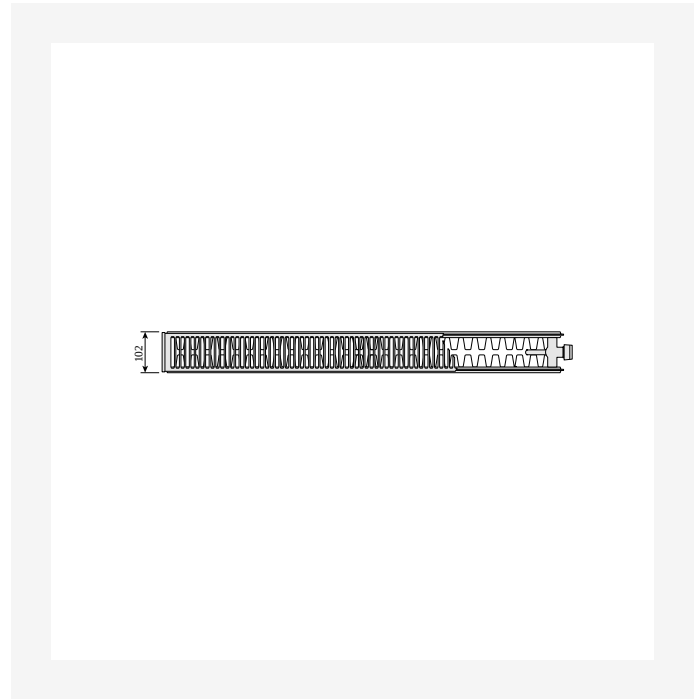
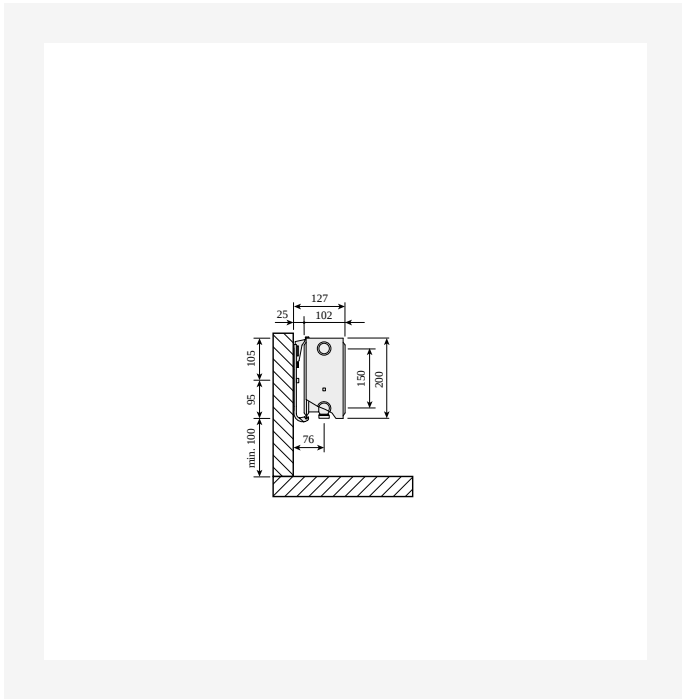
Dimensional Drawing - PR-Plint-T21s-TV-0120



Dimensional Drawing - PR-Plint-T22-SV-Floor-0120

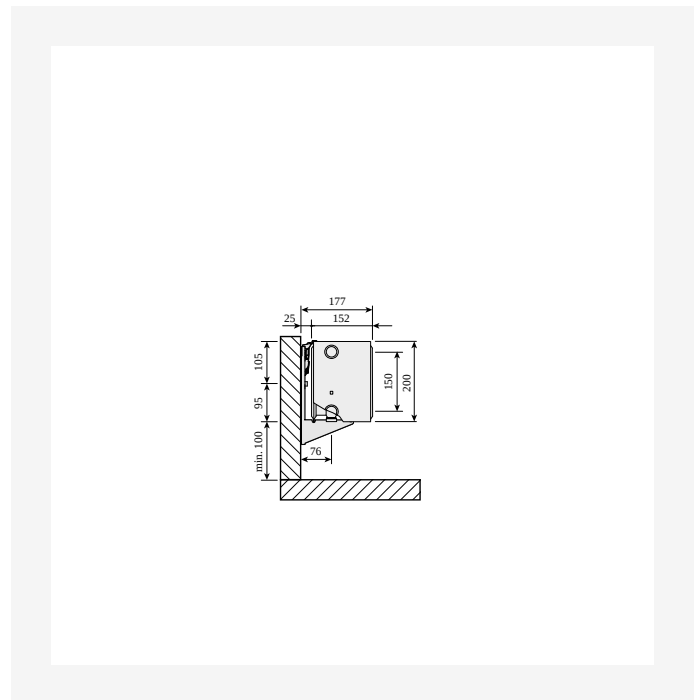
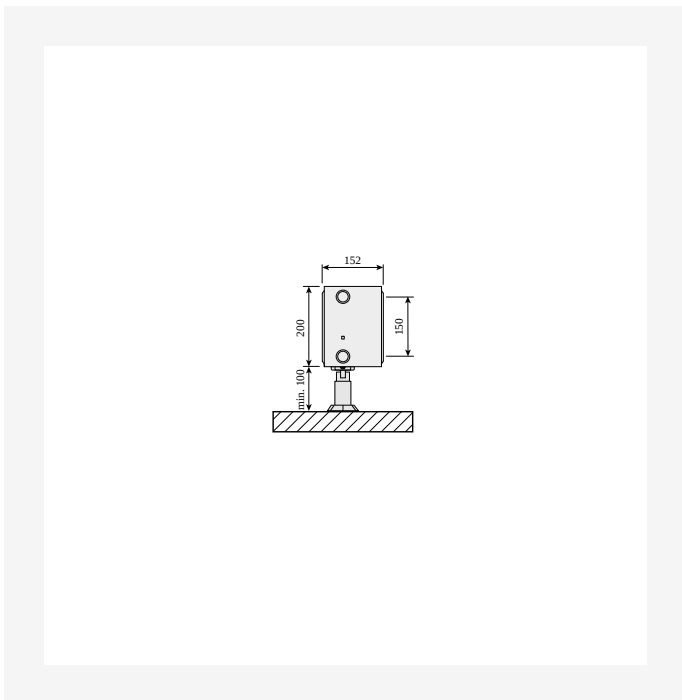


Resurssit



Dimensional Drawing - PR-Plint-T22-SV-Monclac-0120

Dimensional Drawing - PR-Plint-T22-TV-0120

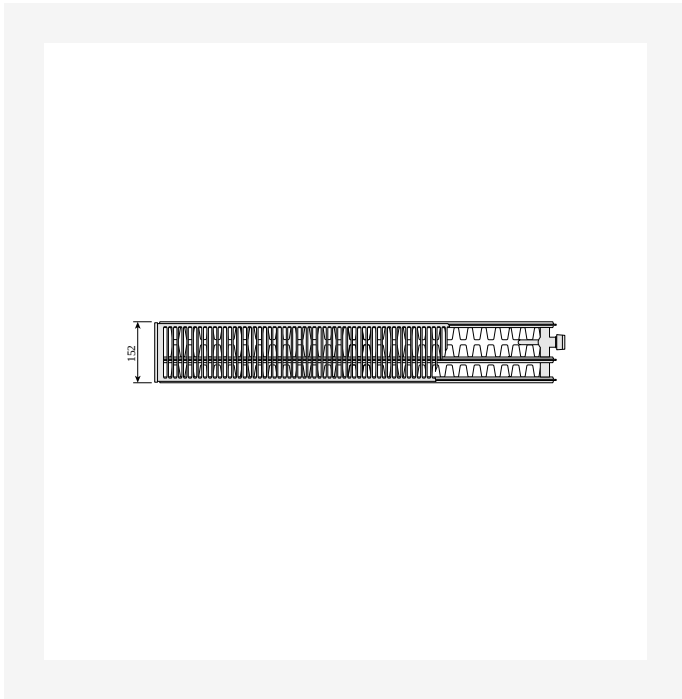


Dimensional Drawing - PR-Plint-T33-SV-Floor-0120

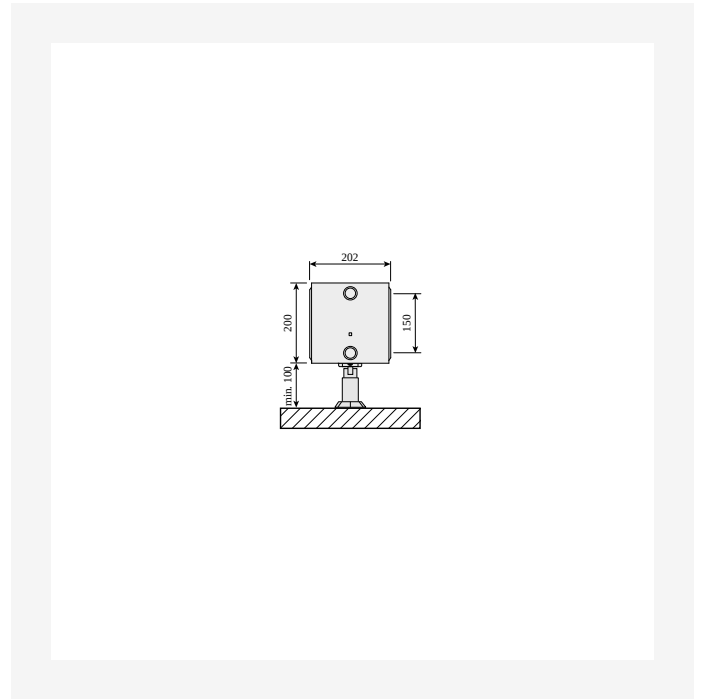
Dimensional Drawing - PR-Plint-T33-SV-Monclac-0120



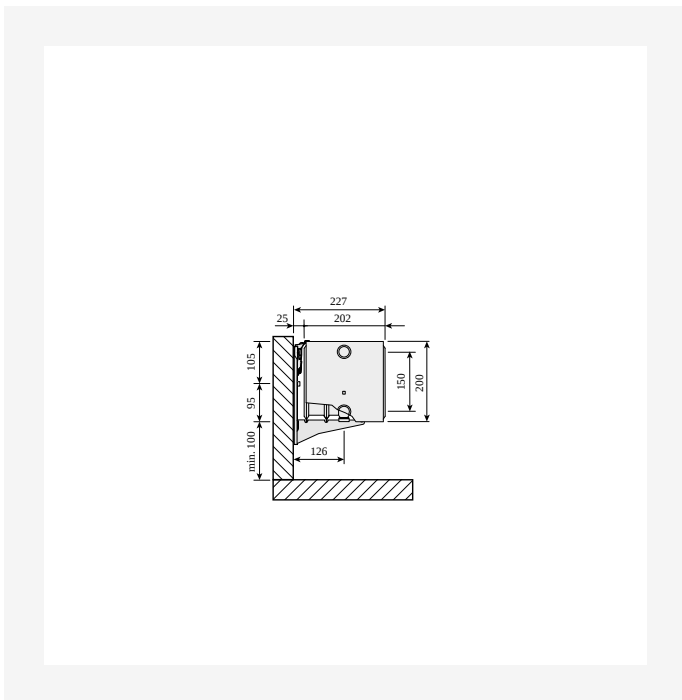
Resurssit



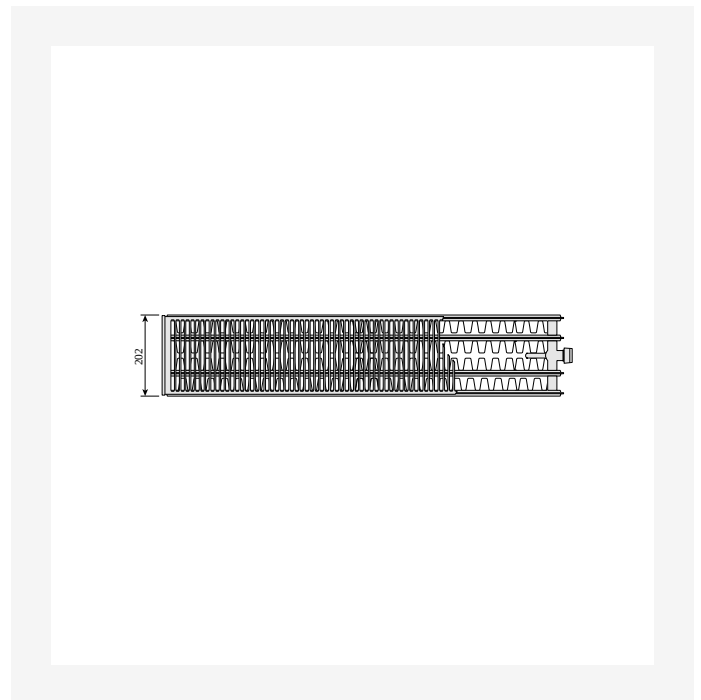
Dimensional Drawing - PR-Plint-T33-TV-0120



Dimensional Drawing - PR-Plint-T44-SV-Floor-0120



Dimensional Drawing - PR-Plint-T44-SV-Monclac-0120



Dimensional Drawing - PR-Plint-T44-TV-0120



Liittyvät tuotteet





0

| KORKEUS 0 mm | PITUUS | SYVYYS | Tuotenro/ LVI (VASEN) | Tuotenro/ LVI (OIKEA) | TEHO (W) 45/35/20°C | TEHO (W) 55/45/20°C | TEHO (W) 60/45/20°C | TILAVUUS (l) | N- eksponentti | PAINO (kg) |
|------------------|--------|--------|-----------------------------|-----------------------------|------------------------|------------------------|------------------------|-----------------|-------------------|---------------|
| Tyyppi 33 | 1000 | 150 | 5434717 | 5434716 | 204,175 | 361,309 | 392,336 | 2.7 | 1.34 | 15.6 |