



Tietolehti

2026-05-12

Plan Ventil Compact (FCV)

Radiaattori, jonka etupaneeli on täysin sileä.



- ✓ Tyylikäs muotoilu
- ✓ Joustava asennus
- ✓ Korkea suorituskyky
- ✓ Kestävä rakenne
- ✓ Useita kokoja

Plan Ventil Compact tarjoaa ratkaisun, joka sulautuu harmonisesti moderniin sisustukseen sileän etupaneelinsa ja piilossa olevien liitäntäkohtiensa ansiosta. Sisäänrakennetulla venttiilijärjestelmällä varustettuna käyttäjät voivat valita ala- tai sivuliitännät, mikä yksinkertaistaa asennusta. Tämä paneeliradiaattori, jossa on useita korkeus- ja pituusvaihtoehtoja, vastaa sekä arkkitehtonisen muotoilun että tehokkaan lämmityksen vaatimuksiin. Se on suunniteltu suljettuihin vesikiertosiin järjestelmiin, joten se takaa korkean tason luotettavuuden ja suorituskyvyn, mikä tekee siitä ensisijaisen valinnan erilaisiin kohteisiin asunnoista kaupallisiin kiinteistöihin.



Käyttöalue

Plan Ventil Compact on ihanteellinen sekä uudisrakennuksiin että saneerauksiin, sopien täydellisesti suurten ikkunoiden alle ja moderneihin tiloihin, joissa tila on rajallinen. Se sopii suljettuihin vesikiertoiisiin lämmitysjärjestelmiin, tarjoten erilaisia korkeuksia ja leveyksiä, mukaan lukien 200-900 mm ja 400-3000 mm. Se tukee joustavia asennusvaihtoehtoja ja voidaan liittää sivulta tai alhaalta.

Mitoitus

Valitse tuote korkeuden, leveyden ja tyyppin mukaan. Apua saat suunnittelupalvelustamme tai tutustu esitteeseemme nopean valintaoppaan saamiseksi.

Käyttö

Varmista, että Plan Ventil Compact asennetaan ammattilaisen toimesta. Määritä sopiva asennuskorkeus ja liitäntätyyppi: ala- tai sivuliitäntä. Varmista, että integroitu venttiili on asetettu oikein joko 2-putki- tai 1-putkijärjestelmille. Puhdista laite säännöllisesti

optimaalisen suorituskyvyn ylläpitämiseksi. Käytä lisävarusteita, kuten puhdistusharjoja sisäosien puhdistamiseen, ja tutustu asennusohjeisiin erityisohjeiden saamiseksi asennuksesta ja liitäntöjen säädöistä. Säädä venttiilien asentoja tarpeen mukaan asennuksen aikana sopivan lämmitysjärjestelyn saavuttamiseksi.

Suunnittelijan teksti

Plan Ventil Compact on sileäpintainen radiaattori, joka soveltuu suljettuihin vesikiertoiisiin lämmitysjärjestelmiin ja tarjoaa sekä esteettisiä että toiminnallisia etuja. Se on valmistettu korkealaatuisesta kylmävalssatusta teräksestä (EN 10130), ja sille on tehty viisivaiheinen pintakäsittelyprosessi, johon kuuluu fosfointi ja pulverimaalaus. Se sopii moderniin ympäristöön, sillä sen korkeus vaihtelee 200-900 mm ja pituus 400-3000 mm. Yksikössä on integroitu venttiilijärjestelmä, joka mahdollistaa ala- tai sivuliitännät. Se täyttää EN 442-1 -rakentamisstandardit, ja se toimii tehokkaasti 10 baarin käyttöpainessa ja 110 °C:n enimmäislämpötilassa. Saatavana RAL 9016 -värisenä ja muita värejä pyydettäessä.



Määrittelyt

OMINAISUUDET	YKSIKKÖ	ARVOT
ETIM-luokka		EC011022
Materiaali		teräs
Tyyppi		11, 21, 22, 33
Pintarakenne		Litteä sileä
Suurin käyttöpaine	bar	10
Vakioliitäntöjen määrä		2
Lämmitysteho EN 442 -hyväksytyn laboratorion mukaan		Kyllä
Maksimi käyttölämpötila	°C	110
Vakioväri		Kyllä
Väri		valkoinen
RAL-numero		9016
Säleikkö/Peitelevy		Kyllä
Säleikkö/Peitelevy		Kyllä
Kiiltoaste		kiiltävä
Kierrekoko (tuuma)		1/2"
Liitäntä kierre		sisäkierre
Yhden pisteen liitännällä		Kyllä
Ilmausliitännällä		Kyllä
Ilmausventtiilillä/ilmaajalla		Kyllä
Tyhjennysmahdollisuudella		Kyllä

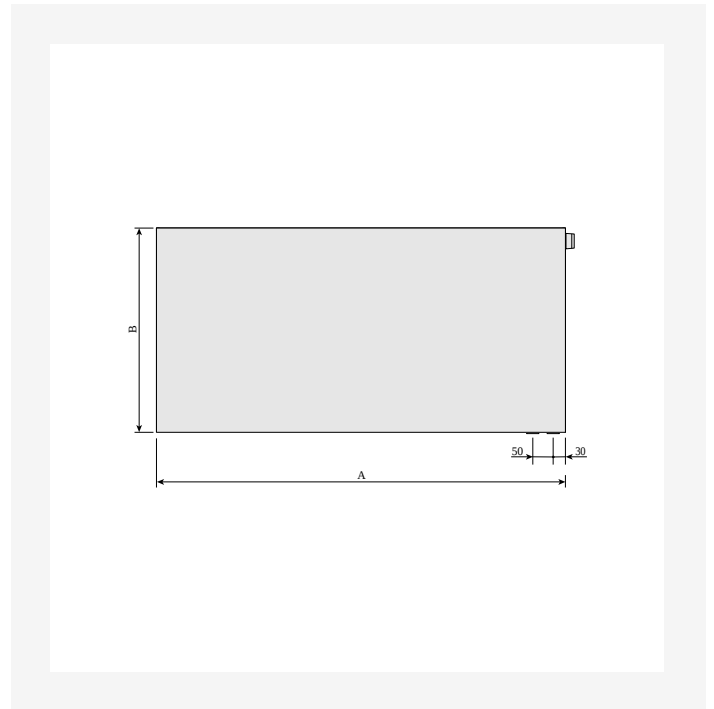


Dokumentit

DOKUMENTIT	DOKUMENTTITYYPPI	LINKKI
PURMO - radiaattorivalikoiman tekninen esite, 2018	ProductCatalog	https://asset.productmarketingcloud.com/api/assetstorage/3577_ed398445-293c-4d35-be10-ab31eca9c1cb
Värikartta 2025	Brochure	https://asset.productmarketingcloud.com/api/assetstorage/3577_190325f8-8b3b-4b3a-84d1-15ae17bd0b59
Takuehdot, Purmo radiaattorit ja konvektorit	Warranty	https://asset.productmarketingcloud.com/api/assetstorage/3577_00ce510b-77ef-40a3-9b7e-bfc12453a5a3
Asennus- ja Huolto ohje, Paneeliradiaattorit	Installation	https://asset.productmarketingcloud.com/api/assetstorage/3577_2f8590e0-d2e8-4d65-bd59-843321666e62
MCA-D, MCA-Q asennusohje	Installation	https://asset.productmarketingcloud.com/api/assetstorage/3577_40b8e51f-c96a-48bf-80ee-9adbe248dcac
Tiiviyskoe, ohjeet ja pöytäkirja - radiattorit ja konvektorit FI-SE	Installation	https://asset.productmarketingcloud.com/api/assetstorage/3577_c339a119-c7a0-46c2-a699-964efbdd617a
Purmo Teholaskenta, Paneeliradiaattorit (DE)	TechDia	https://asset.productmarketingcloud.com/api/assetstorage/3577_2da398bb-5820-4a58-af2d-62333aa4e65e

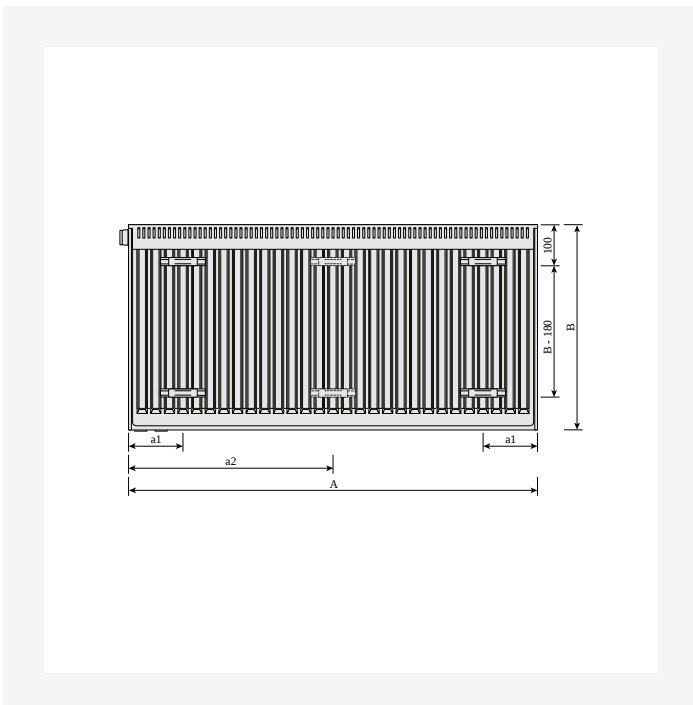


Resurssit



ProductImage - Panel radiator Plan Ventil Compact, FCV, with flat front.

DimensionalDrawing - Plan Ventil Compact, etunäkymä, oikea



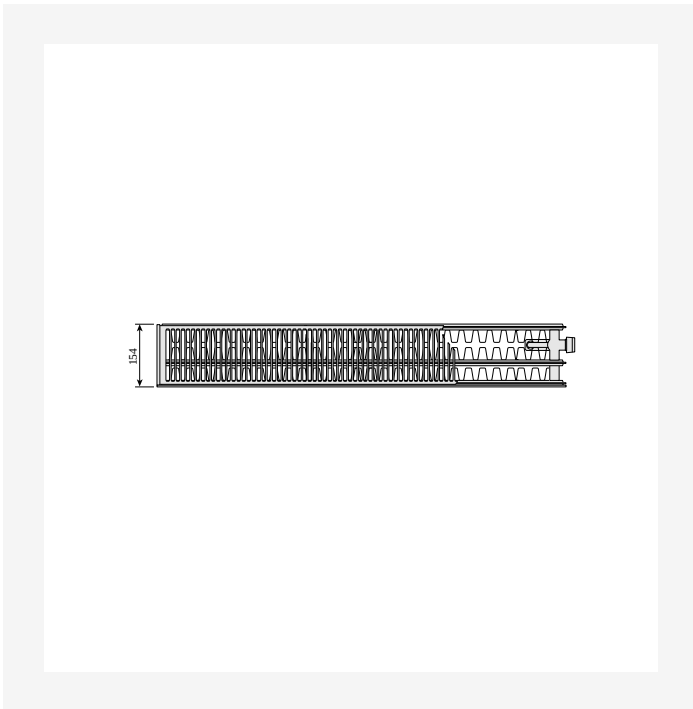
DimensionalDrawing - Plan Ventil Compact, takaa

PLAN VENTIL COMPACT (mm)		
	FCV11	
A	a1	a2
400-1600	117	-
1800	117	917
2000	117	1017
2300	117	1150
2600	117	1317
3000	117	1517

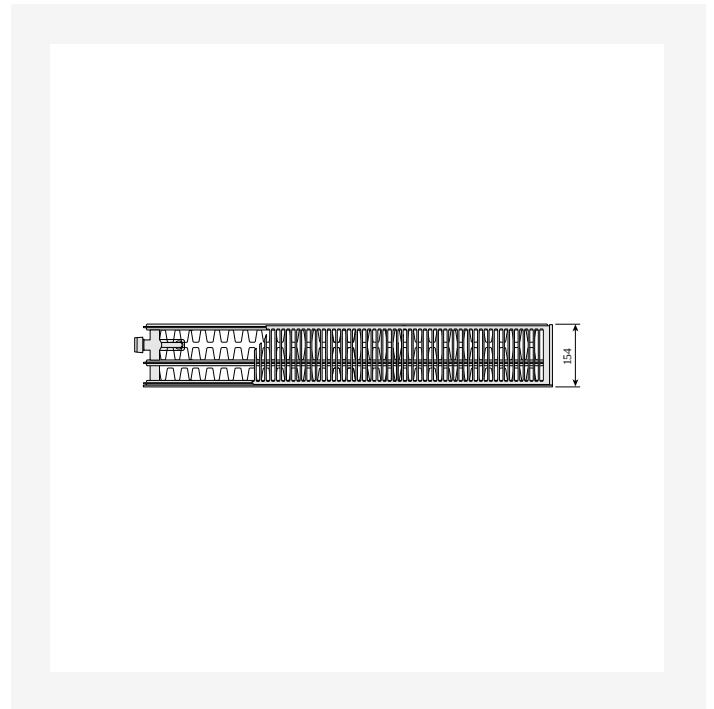
DimensionalDrawing - Plan Ventil Compact, taulukkopiirros A



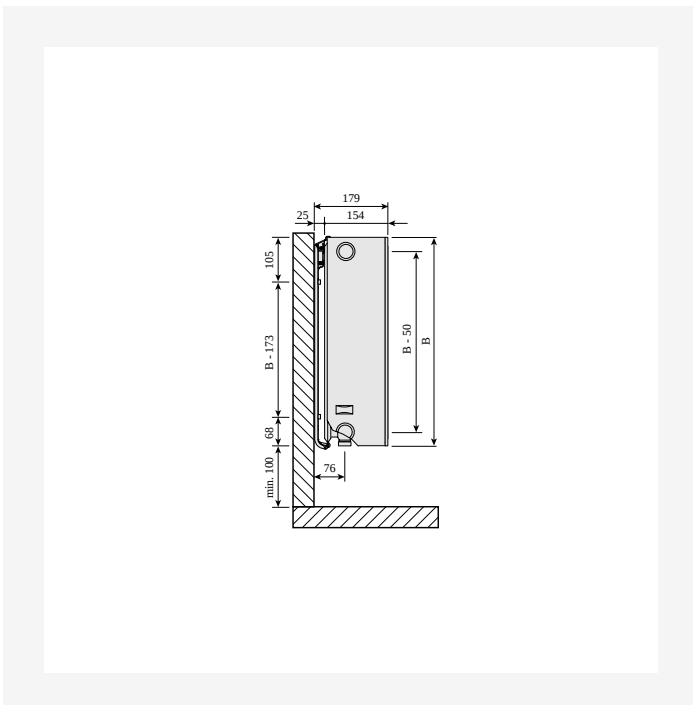
Resurssit



Dimensional Drawing - Plan Ventil Compact ja Ramo Ventil Compact, tyyppi 33, oikea, ylhäältäpäin



Dimensional Drawing - Plan Ventil Compact ja Ramo Ventil Compact, tyyppi 33, vasen, ylhäältäpäin



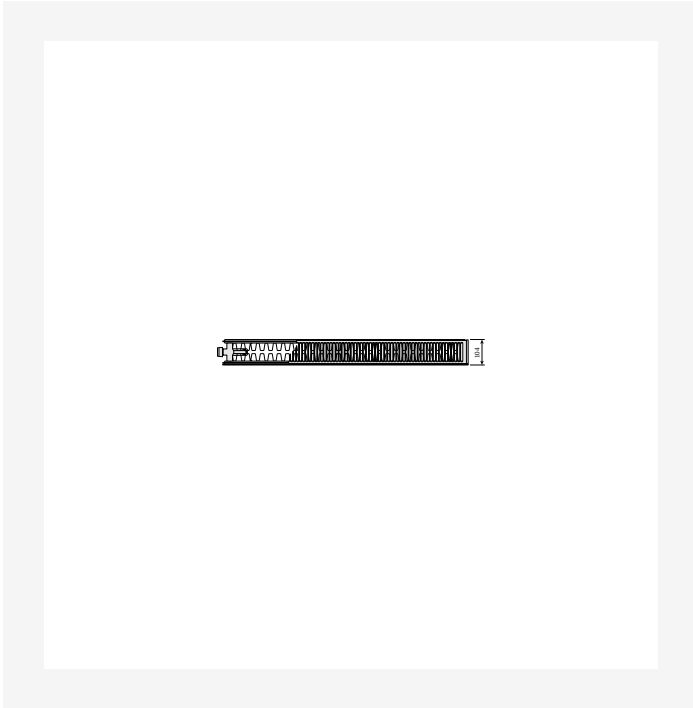
Dimensional Drawing - Plan Ventil Compact ja Ramo Ventil Compact, tyypit 30-33, sivunäkymä



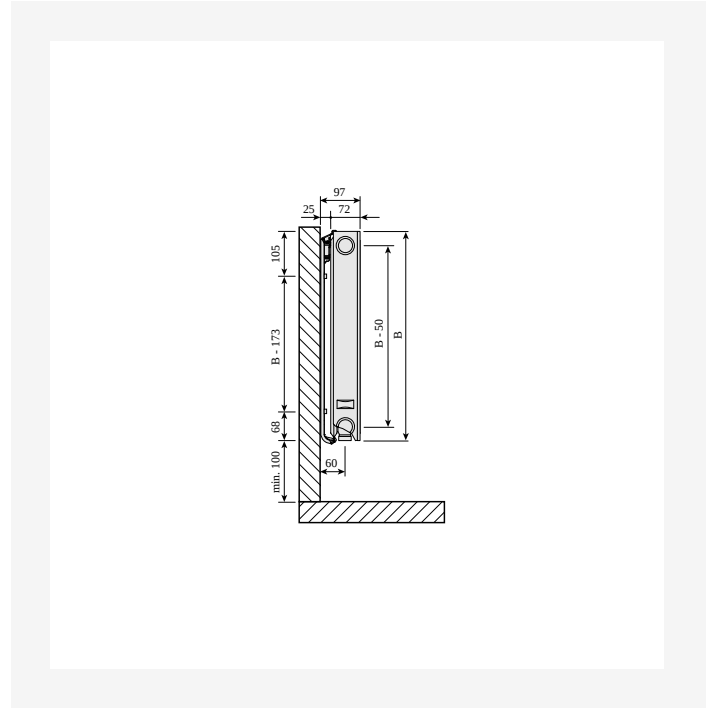
Dimensional Drawing - Plan Ventil Compact ja Ramo Ventil Compact, tyyppi 22, oikea, ylhäältäpäin



Resurssit



DimensionalDrawing - Plan Ventil Compact ja Ramo Ventil Compact, tyyppi 22, vasen, ylhäältäpäin



DimensionalDrawing - Plan Ventil Compact ja Ramo Ventil Compact, tyyppi 21s, sivunäkymä



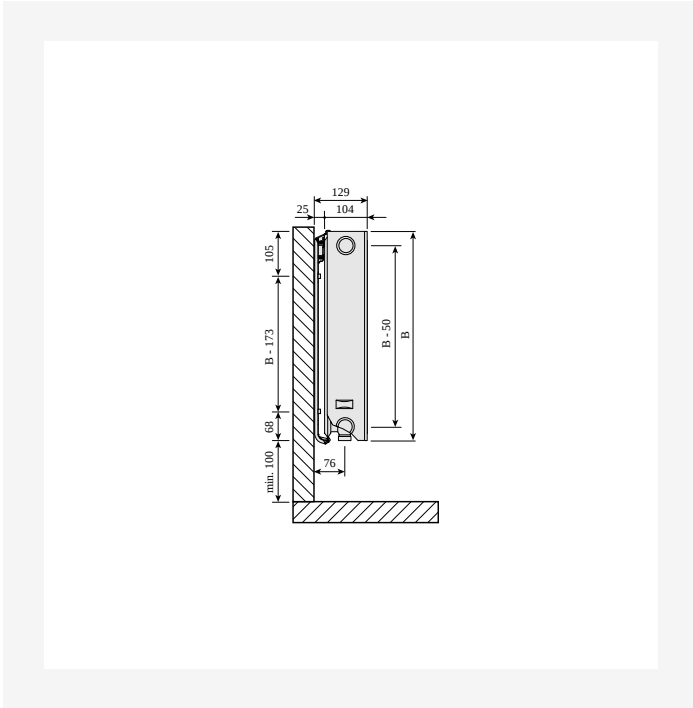
DimensionalDrawing - Plan Ventil Compact ja Ramo Ventil Compact, tyyppi 21s, oikea, ylhäältäpäin



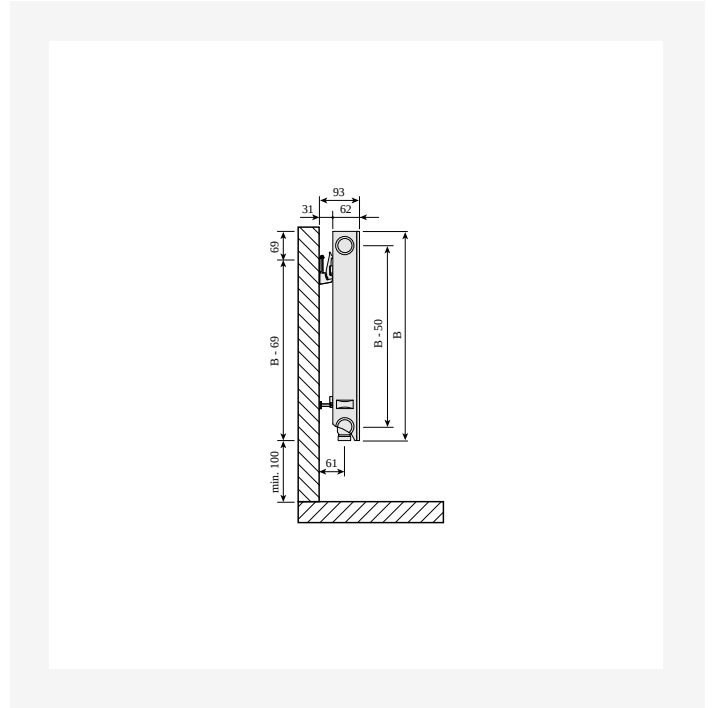
DimensionalDrawing - Plan Ventil Compact ja Ramo Ventil Compact, tyyppi 21s, vasen, ylhäältäpäin



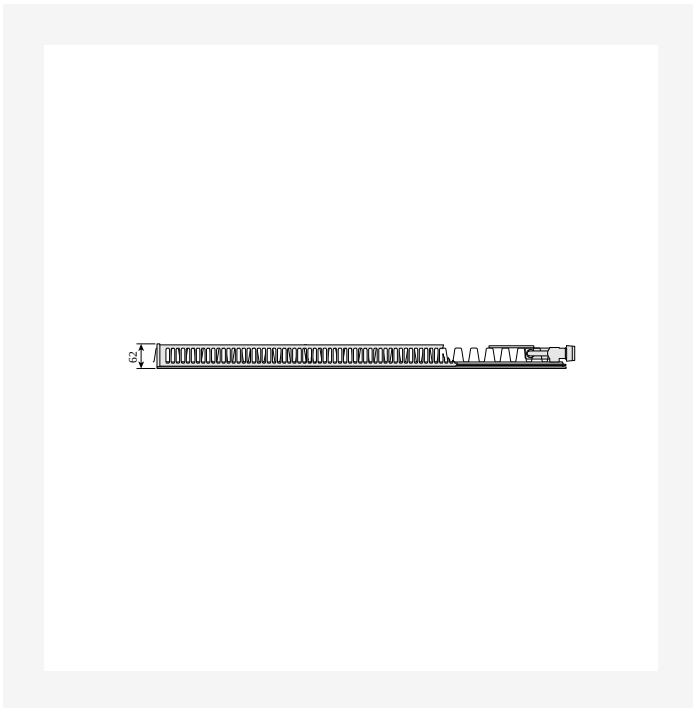
Resurssit



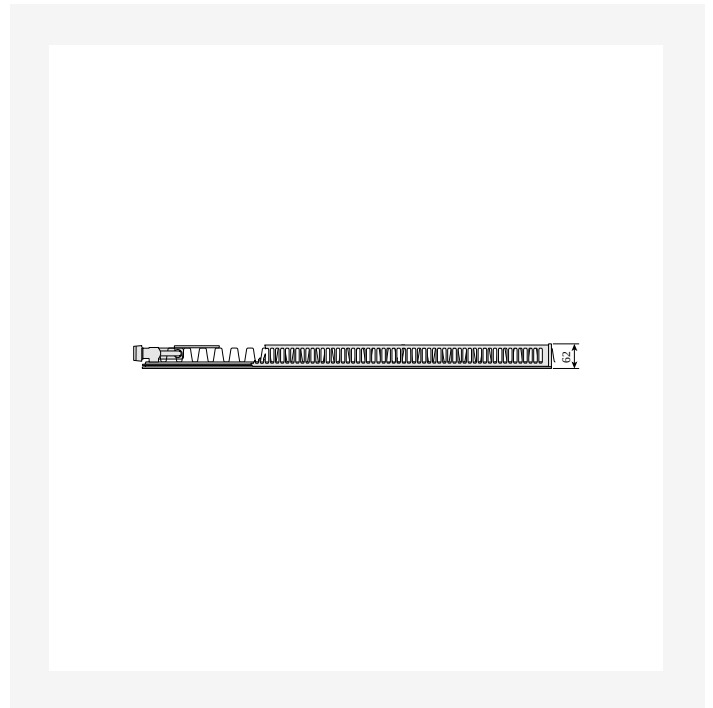
DimensionalDrawing - Plan Ventil Compact ja Ramo Ventil Compact, tyyppi 20-22, sivunäkymä



DimensionalDrawing - Plan Ventil Compact ja Ramo Ventil Compact, tyyppi 11, sivunäkymä



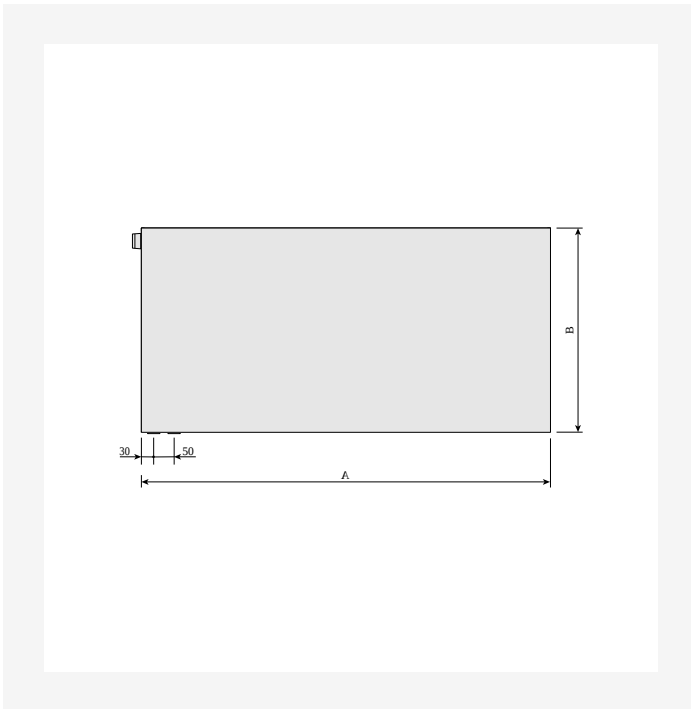
DimensionalDrawing - Plan Ventil Compact ja Ramo Ventil Compact, tyyppi 11, oikea, ylhäältäpäin



DimensionalDrawing - Plan Ventil Compact ja Ramo Ventil Compact, tyyppi 11, vasen, ylhäältäpäin



Resurssit



DimensionalDrawing - Plan Ventil Compact, etunäkymä vasen



Liittyvät tuotteet



Päälliritilä



Sivupaneeli



300

KORKEUS 300 mm	PITUUS	SYVYYS	Tuotenro/ LVI (VASEN)	Tuotenro/ LVI (OIKEA)	TEHO (W) 45/35/20°C	TEHO (W) 55/45/20°C	TEHO (W) 60/45/20°C	TILAVUUS (l)	N- eksponentti	PAINO (kg)
Tyyppi 11										
400	62		5445001	5445000	64	110	119	0.7	1.28	5.6
500	62		5445737		80	137	149	0.8	1.28	6.7
600	62		5445738		95	165	178	1.0	1.28	7.7
700	62		5445003	5445002	111	192	208	1.2	1.28	8.8
800	62		5445740		127	220	238	1.4	1.28	10.2
900	62		5445004		143	247	268	1.5	1.28	1.9
1000	62		5445006		159	275	297	1.7	1.28	11.9
1100	62		FOA1103011010310	FOA1103011010300	175	302	327	1.9	1.28	13.1
1400	62		5445743	5445742	223	385	416	2.4	1.28	16.2
1800	62		5445013		286	495	535	3.1	1.28	2.4
2000	62		5445015		318	550	595	3.4	1.28	22.5
2300	62		5445017	5445016	366	632	684	3.9	1.28	25.8
2600	62		5445018		413	715	773	4.4	1.28	28.9
3000	62		5445021	5445020	477	824	892	5.1	1.28	33.1
Tyyppi 21										
400	72		5445089		88	152	165	1.4	1.28	7.6
500	72		5445769	5445768	110	190	206	1.7	1.28	9.2
600	72		5445770		132	229	247	2.0	1.28	1.7
700	72		5445091		155	267	289	2.4	1.28	12.2
800	72		5445773		177	305	330	2.7	1.28	13.7
900	72		5445093		199	343	371	3.1	1.28	15.2
1100	72		FOA2103011011310		243	419	453	3.7	1.28	18.2
1200	72		5445096		265	457	495	4.1	1.28	19.7
1400	72		5445774		309	533	577	4.8	1.28	22.7



300

KORKEUS 300 mm	PITUUS	SYVYYS	Tuotenro/ LVI (VASEN)	Tuotenro/ LVI (OIKEA)	TEHO (W) 45/35/20°C	TEHO (W) 55/45/20°C	TEHO (W) 60/45/20°C	TILAVUUS (l)	N- eksponentti	PAINO (kg)
	2300	72	5445105	5445104	508	876	948	7.8	1.28	36.3
	3000	72	5445109	5445108	662	1143	1237	10.2	1.28	46.9
Tyyppi 22										
	400	104		5445176	111	193	209	1.4	1.30	8.6
	900	104		5445181	249	434	470	3.1	1.30	16.9
	1000	104	5445183	5445182	277	482	523	3.4	1.30	18.5
	1100	104	FOA2203011011310		305	531	575	3.7	1.30	2.2
	1400	104	5445807	5445806	388	675	732	4.8	1.30	25.2
	1800	104		5445188	499	868	941	6.1	1.30	31.8
	2300	104		5445192	637	1109	1202	7.8	1.30	4.1
	2600	104		5445194	720	1254	1359	8.8	1.30	45.1
	3000	104		5445197	831	1447	1568	10.2	1.30	51.8
Tyyppi 33										
	400	154	5445265	5445264	153	268	291	2.0	1.32	11.7
	600	154	5445835	5445834	230	403	437	3.1	1.32	16.4
	700	154		5445266	268	470	509	3.6	1.32	18.8
	900	154		5445268	344	604	655	4.6	1.32	23.5
	1000	154	5445271	5445270	383	671	728	5.1	1.32	25.9
	1100	154	FOA3303011011310		421	738	800	5.6	1.32	28.3
	1200	154		5445272	459	805	873	6.1	1.32	3.6
	1400	154	5445839	5445838	536	939	1019	7.1	1.32	35.4
	2000	154		5445278	765	1342	1455	10.2	1.32	49.6
	2300	154	5445281	5445280	880	1543	1674	11.7	1.32	56.8
	2600	154	5445283	5445282	995	1744	1892	13.3	1.32	63.8
	3000	154	5445285	5445284	1148	2013	2183	15.3	1.32	73.3



400

KORKEUS 400 mm	PITUUS	SYVYYS	Tuotenro/ LVI (VASEN)	Tuotenro/ LVI (OIKEA)	TEHO (W) 45/35/20°C	TEHO (W) 55/45/20°C	TEHO (W) 60/45/20°C	TILAVUUS (l)	N- eksponentti	PAINO (kg)
Tyyppi 11										
400	62		5445023		82	141	153	0.9	1.28	7.4
700	62		5445024		143	247	268	1.5	1.28	11.4
800	62		5445748		163	283	306	1.8	1.28	12.8
900	62		5445027		184	318	344	2.0	1.28	14.3
1000	62		5445029		204	353	382	2.2	1.28	15.7
1100	62		FOA1104011010300		225	389	421	2.4	1.28	17.1
1200	62		5445031	5445030	245	424	459	2.6	1.28	18.6
1800	62		5445034		368	636	688	4.0	1.28	27.2
2000	62		5445037		409	706	765	4.4	1.28	3.2
2600	62		5445041		531	918	994	5.7	1.28	38.6
3000	62		5445042		613	1060	1147	6.6	1.28	44.4
Tyyppi 21										
400	72		5445111		111	193	209	1.8	1.28	10.4
800	72		5445781		223	386	417	3.6	1.28	18.0
900	72		5445114		251	434	470	4.0	1.28	20.0
1000	72		5445117		279	482	522	4.5	1.28	22.0
1100	72		FOA2104011011300		306	530	574	5.0	1.28	24.0
1800	72		5445122		501	868	939	8.1	1.28	38.3
2000	72		5445125		557	964	1044	9.0	1.28	42.5
2600	72		5445129	5445128	724	1253	1357	11.7	1.28	54.2
3000	72		5445131	5445130	836	1446	1565	13.5	1.28	62.3
Tyyppi 22										
400	104		5445198		140	245	266	1.8	1.31	11.5
500	104		5445809	5445808	175	307	333	2.3	1.31	13.4



400

KORKEUS 400 mm	PITUUS	SYVYYS	Tuotenro/ LVI (VASEN)	Tuotenro/ LVI (OIKEA)	TEHO (W) 45/35/20°C	TEHO (W) 55/45/20°C	TEHO (W) 60/45/20°C	TILAVUUS (l)	N- eksponentti	PAINO (kg)
	700	104	5445201		246	430	466	31	1.31	17.9
	1000	104	5445204		351	614	665	4.5	1.31	24.7
	1100	104	FOA2204011011300		386	675	732	5.0	1.31	27.0
	1200	104	5445206		421	736	798	5.4	1.31	29.2
	1400	104	5445815	5445814	491	859	931	6.3	1.31	33.8
	2600	104	5445217		912	1595	1730	11.7	1.31	7.0
Tyyppi 33										
	500	154	5445840		240	423	459	3.4	1.32	18.5
	700	154	5445288		336	592	643	4.7	1.32	24.9
	800	154	5445845	5445844	385	677	734	5.4	1.32	28.7
	900	154	5445290		433	761	826	6.0	1.32	31.3
	1000	154	5445293	5445292	481	846	918	6.7	1.32	34.4
	1100	154	FOA3304011011310	FOA3304011011300	529	930	1010	7.4	1.32	37.6
	1400	154	5445847		673	1184	1285	9.4	1.32	47.2
	2000	154	5445300		961	1692	1836	13.4	1.32	66.3
	2300	154	5445303		1106	1946	2111	15.4	1.32	75.9
	2600	154	5445304		1250	2199	2387	17.4	1.32	85.4
	3000	154	5445307	5445306	1442	2538	2754	20.1	1.32	102.1



500

KORKEUS 500 mm	PITUUS	SYVYYS	Tuotenro/ LVI (VASEN)	Tuotenro/ LVI (OIKEA)	TEHO (W) 45/35/20°C	TEHO (W) 55/45/20°C	TEHO (W) 60/45/20°C	TILAVUUS (l)	N- eksponentti	PAINO (kg)
Tyyppi 11										
	600	62	5445755	5445754	148	256	278	1.6	1.28	12.3
	700	62	5445047		173	299	324	1.9	1.28	14.6
	800	62	5445757		198	342	370	2.2	1.28	15.8
	900	62	5445049		223	385	416	2.4	1.28	17.6
	1100	62	FOA1105011010300		272	470	509	3.0	1.28	21.1
	1600	62	5445055		396	684	740	4.3	1.28	29.9
	1800	62	5445056		445	769	833	4.9	1.28	33.4
	2300	62	5445060		569	983	1064	6.2	1.28	42.2
Tyyppi 21										
	400	72	5445133		133	230	249	2.2	1.29	12.0
	500	72	5445785	5445784	166	288	312	2.8	1.29	14.6
	600	72	5445787		199	345	374	3.3	1.29	17.5
	700	72	5445135	5445134	232	403	436	3.9	1.29	19.6
	800	72	5445788		266	461	499	4.4	1.29	22.2
	900	72	5445137		299	518	561	5.0	1.29	24.6
	1000	72	5445139	5445138	332	576	623	5.5	1.29	27.2
	1100	72	FOA2105011011310	FOA2105011011300	365	633	686	6.0	1.29	29.7
	1200	72	5445141	5445140	398	691	748	6.6	1.29	32.3
	1600	72	5445143		531	921	997	8.8	1.29	42.4
	2000	72	5445146		664	1151	1247	11.0	1.29	52.5
	2600	72	5445151		863	1497	1621	14.3	1.29	67.8
	3000	72	5445153		996	1727	1870	16.5	1.29	77.9
Tyyppi 22										
	400	104	5445221		168	294	319	2.2	1.32	13.7



500

KORKEUS 500 mm	PITUUS	SYVYYS	Tuotenro/ LVI (VASEN)	Tuotenro/ LVI (OIKEA)	TEHO (W) 45/35/20°C	TEHO (W) 55/45/20°C	TEHO (W) 60/45/20°C	TILAVUUS (l)	N- eksponentti	PAINO (kg)
	500	104	5445817		210	368	399	2.8	1.32	16.5
	600	104	5445818		251	442	479	3.3	1.32	19.3
	700	104	5445223	5445222	293	515	559	3.9	1.32	22.2
	800	104	5445820		335	589	639	4.4	1.32	25.0
	900	104	5445225	5445224	377	662	718	5.0	1.32	27.8
	1000	104	5445227		419	736	798	5.5	1.32	3.6
	1200	104	5445229	5445228	503	883	958	6.6	1.32	36.2
	1400	104	5445822		587	1030	1118	7.7	1.32	41.9
	1800	104	5445233		754	1325	1437	9.9	1.32	53.2
	3000	104	5445241	5445240	1257	2208	2395	16.5	1.32	87.0
Tyyppi 33										
	400	154	5445309	5445308	229	404	438	3.3	1.33	18.8
	500	154	5445848		286	505	548	4.1	1.33	22.8
	700	154	5445310		400	706	767	5.7	1.33	4.0
	900	154	5445313	5445312	514	908	986	7.4	1.33	40.0
	1200	154	5445317	5445316	686	1211	1315	9.8	1.33	51.3
	1400	154	5445854		800	1413	1534	11.5	1.33	59.4
	1600	154	5445319		914	1615	1753	13.1	1.33	67.6
	1800	154	5445321		1029	1817	1972	14.8	1.33	75.7
	2000	154	5445323		1143	2018	2192	16.4	1.33	83.8
	2300	154	5445325	5445324	1314	2321	2520	18.9	1.33	96.2
	3000	154	5445329		1714	3028	3287	24.6	1.33	124.5



600

KORKEUS 600 mm	PITUUS	SYVYYS	Tuoteno/ LVI (VASEN)	Tuoteno/ LVI (OIKEA)	TEHO (W) 45/35/20°C	TEHO (W) 55/45/20°C	TEHO (W) 60/45/20°C	TILAVUUS (l)	N- eksponentti	PAINO (kg)
Tyyppi 11										
	400	62		5445066	115	200	216	1.3	1.28	1.3
	600	62		5445763	173	299	324	1.9	1.28	14.6
	700	62		5445068	202	349	378	2.2	1.28	16.7
	800	62		5445765	231	399	432	2.6	1.28	18.9
	900	62		5445070	260	449	486	2.9	1.28	3.0
	1100	62		FOA1106011010300	317	549	594	3.5	1.28	25.2
	1200	62		5445075 5445074	346	599	648	3.8	1.28	27.4
	1400	62		5445767	404	699	756	4.5	1.28	31.6
	1600	62		5445077	462	798	864	5.1	1.28	35.9
	1800	62		5445079	519	898	972	5.8	1.28	4.2
	2000	62		5445080	577	998	1080	6.4	1.28	44.4
	2300	62		5445083	664	1148	1242	7.4	1.28	5.8
	2600	62		5445085 5445084	750	1297	1404	8.3	1.28	57.2
	3000	62		5445086	866	1497	1620	9.6	1.28	65.7
Tyyppi 21										
	400	72		5445155	153	266	288	2.6	1.30	14.4
	500	72		5445793	191	332	360	3.3	1.30	17.5
	600	72		5445795 5445794	229	398	432	4.0	1.30	2.5
	700	72		5445157	267	465	504	4.6	1.30	23.6
	800	72		5445797	306	531	576	5.3	1.30	26.6
	900	72		5445159	344	598	648	5.9	1.30	29.7
	1100	72		FOA2106011011310	420	731	791	7.3	1.30	35.8
	1400	72		5445799 5445798	535	930	1007	9.2	1.30	44.9
	1800	72		5445167	687	1195	1295	11.9	1.30	57.1



600

KORKEUS 600 mm	PITUUS	SYVYYS	Tuoteno/ LVI (VASEN)	Tuoteno/ LVI (OIKEA)	TEHO (W) 45/35/20°C	TEHO (W) 55/45/20°C	TEHO (W) 60/45/20°C	TILAVUUS (l)	N- eksponentti	PAINO (kg)
	2000	72	5445169	5445168	764	1328	1439	13.2	1.30	63.2
	2600	72	5445172		993	1727	1871	17.2	1.30	81.5
	3000	72	5445175	5445174	1146	1992	2158	19.8	1.30	93.7
Tyyppi 22										
	400	104	5445242		193	340	369	2.6	1.33	16.4
	500	104	5445825	5445824	241	425	461	3.3	1.33	19.8
	600	104	5445827	5445826	289	510	553	4.0	1.33	23.3
	700	104	5445244		337	595	646	4.6	1.33	26.7
	800	104	5445828		386	680	738	5.3	1.33	32
	900	104	5445247		434	765	830	5.9	1.33	33.7
	1000	104	5445249		482	850	922	6.6	1.33	37.1
	1100	104	FOA2206011011300		530	935	1015	7.3	1.33	4.6
	1200	104	5445251		578	1020	1107	7.9	1.33	44.2
	1400	104	5445831		675	1190	1291	9.2	1.33	5.9
	1600	104	5445252		771	1360	1476	10.6	1.33	57.8
	1800	104	5445254		867	1530	1660	11.9	1.33	64.7
	2000	104	5445256		964	1700	1845	13.2	1.33	71.7
	2600	104	5445261		1253	2210	2398	17.2	1.33	92.4
	3000	104	5445263		1446	2549	2767	19.8	1.33	110.4
Tyyppi 33										
	400	154	5445331	5445330	263	465	506	3.9	1.34	22.5
	500	154	5445857		328	582	632	4.9	1.34	27.4
	600	154	5445858		394	698	758	5.9	1.34	32.2
	700	154	5445333	5445332	459	814	885	6.9	1.34	37.9
	800	154	5445861		525	931	1011	7.8	1.34	42.0



600

KORKEUS 600 mm	PITUUS	SYVYYS	Tuotenro/ LVI (VASEN)	Tuotenro/ LVI (OIKEA)	TEHO (W) 45/35/20°C	TEHO (W) 55/45/20°C	TEHO (W) 60/45/20°C	TILAVUUS (l)	N- eksponentti	PAINO (kg)
	900	154		5445334	591	1047	1138	8.8	1.34	46.8
	1100	154	FOA3306011011310		722	1280	1390	10.8	1.34	56.6
	1200	154		5445338	788	1396	1517	11.8	1.34	61.4
	1600	154		5445340	1050	1862	2022	15.7	1.34	8.9
	1800	154		5445343	1181	2094	2275	17.6	1.34	9.7
	2000	154		5445345	1313	2327	2528	19.6	1.34	1.4
	2300	154		5445347	1510	2676	2907	22.5	1.34	115.1
	2600	154		5445348	1707	3025	3286	25.5	1.34	129.6
	3000	154		5445351	1969	3491	3792	29.4	1.34	149.9



900

KORKEUS 900 mm	PITUUS	SYVYYS	Tuotenumero/ LVI (VASEN)	Tuotenumero/ LVI (OIKEA)	TEHO (W) 45/35/20°C	TEHO (W) 55/45/20°C	TEHO (W) 60/45/20°C	TILAVUUS (l)	N- eksponentti	PAINO (kg)
Tyyppi 11										
	400	62	FOA1109004010310	FOA1109004010300	159	277	300	1.8	1.30	14.9
	500	62	FOA1109005010310	FOA1109005010300	199	346	375	2.3	1.30	18.2
	600	62	FOA1109006010300		239	416	451	2.7	1.30	21.4
	700	62	FOA1109007010310		278	485	526	3.1	1.30	24.6
	900	62	FOA1109009010300		358	624	676	4.0	1.30	31.1
	1000	62	FOA1109010010310		398	693	751	4.5	1.30	34.3
	1100	62	FOA1109011010310		437	762	826	5.0	1.30	37.6
	1200	62	FOA1109012010310		477	831	901	5.4	1.30	4.8
	1400	62	FOA1109014010310		557	970	1051	6.3	1.30	47.3
	1600	62	FOA1109016010310		636	1109	1201	7.2	1.30	53.8
	1800	62	FOA1109018010310	FOA1109018010300	716	1247	1352	8.1	1.30	6.2
	2000	62	FOA1109020010300		795	1386	1502	9.0	1.30	66.7
Tyyppi 21										
	400	72	FOA2109004011310	FOA2109004011300	202	357	387	3.6	1.34	2.9
	500	72	FOA2109005011300		252	446	484	4.5	1.34	25.5
	600	72	FOA2109006011310	FOA2109006011300	302	535	581	5.4	1.34	3.2
	700	72	FOA2109007011300		353	624	678	6.3	1.34	34.8
	800	72	FOA2109008011310		403	713	775	7.2	1.34	39.4
	900	72	FOA2109009011310	FOA2109009011300	453	802	871	8.1	1.34	44.1
	1000	72	FOA2109010011300		504	891	968	9.0	1.34	48.7
	1100	72	FOA2109011011310		554	981	1065	9.9	1.34	53.4
	1200	72	FOA2109012011310		605	1070	1162	10.8	1.34	58.4
	1600	72	FOA2109016011300		806	1426	1549	14.4	1.34	76.6
	1800	72	FOA2109018011300		907	1605	1743	16.2	1.34	85.9



900

KORKEUS 900 mm	PITUUS	SYVYYS	Tuoteno/ LVI (VASEN)	Tuoteno/ LVI (OIKEA)	TEHO (W) 45/35/20°C	TEHO (W) 55/45/20°C	TEHO (W) 60/45/20°C	TILAVUUS (l)	N- eksponentti	PAINO (kg)
Tyyppi 22										
400	104		FOA2209004011310	FOA2209004011300	260	462	502	3.6	1.35	23.9
500	104			FOA2209005011300	325	578	628	4.5	1.35	28.9
600	104		FOA2209006011310	FOA2209006011300	390	693	753	5.4	1.35	34.9
700	104			FOA2209007011310	455	809	879	6.3	1.35	39.2
900	104			FOA2209009011300	585	1040	1130	8.1	1.35	49.5
1100	104			FOA2209011011310	715	1271	1381	9.9	1.35	59.8
1200	104			FOA2209012011310	780	1386	1507	10.8	1.35	64.9
1400	104			FOA2209014011310	910	1617	1758	12.6	1.35	75.2
1600	104			FOA2209016011310	1040	1848	2009	14.4	1.35	85.5
1800	104			FOA2209018011310	1170	2080	2260	16.2	1.35	95.7
2000	104			FOA2209020011300	1299	2311	2511	18.0	1.35	110.2
Tyyppi 33										
500	154			FOA3309005011310	443	791	860	6.7	1.36	4.4
600	154		FOA3309006011310	FOA3309006011300	531	949	1032	8.0	1.36	47.8
800	154			FOA3309008011300	708	1266	1377	10.6	1.36	62.6
900	154			FOA3309009011310	797	1424	1549	12.0	1.36	69.9
1000	154			FOA3309010011300	885	1582	1721	13.3	1.36	77.3
1100	154			FOA3309011011300	974	1740	1893	14.6	1.36	84.7
1400	154			FOA3309014011310	1239	2215	2409	18.6	1.36	111.1
1600	154		FOA3309016011310	FOA3309016011300	1416	2531	2753	21.3	1.36	121.5