



Tietolehti

2026-04-26

Plan Ventil Compact (FCV)

Radiaattori, jonka etupaneeli on täysin sileä.



- ✓ Tyylikäs muotoilu
- ✓ Joustava asennus
- ✓ Korkea suorituskyky
- ✓ Kestävä rakenne
- ✓ Useita kokoja

Plan Ventil Compact tarjoaa ratkaisun, joka sulautuu harmonisesti moderniin sisustukseen sileän etupaneelinsa ja piilossa olevien liitäntäkohtiensa ansiosta. Sisäänrakennetulla venttiilijärjestelmällä varustettuna käyttäjät voivat valita ala- tai sivuliitännät, mikä yksinkertaistaa asennusta. Tämä paneeliradiaattori, jossa on useita korkeus- ja pituusvaihtoehtoja, vastaa sekä arkkitehtonisen muotoilun että tehokkaan lämmityksen vaatimuksiin. Se on suunniteltu suljettuihin vesikiertosiin järjestelmiin, joten se takaa korkean tason luotettavuuden ja suorituskyvyn, mikä tekee siitä ensisijaisen valinnan erilaisiin kohteisiin asunnoista kaupallisiin kiinteistöihin.



Käyttöalue

Plan Ventil Compact on ihanteellinen sekä uudisrakennuksiin että saneerauksiin, sopien täydellisesti suurten ikkunoiden alle ja moderneihin tiloihin, joissa tila on rajallinen. Se sopii suljettuihin vesikiertoisiin lämmitysjärjestelmiin, tarjoten erilaisia korkeuksia ja leveyksiä, mukaan lukien 200-900 mm ja 400-3000 mm. Se tukee joustavia asennusvaihtoehtoja ja voidaan liittää sivulta tai alhaalta.

Mitoitus

Valitse tuote korkeuden, leveyden ja tyyppin mukaan. Apua saat suunnittelupalvelustamme tai tutustu esitteeseemme nopean valintaoppaan saamiseksi.

Käyttö

Varmista, että Plan Ventil Compact asennetaan ammattilaisen toimesta. Määritä sopiva asennuskorkeus ja liitäntätyyppi: ala- tai sivuliitäntä. Varmista, että integroitu venttiili on asetettu oikein joko 2-putki- tai 1-putkijärjestelmille. Puhdista laite säännöllisesti

optimaalisen suorituskyvyn ylläpitämiseksi. Käytä lisävarusteita, kuten puhdistusharjoja sisäosien puhdistamiseen, ja tutustu asennusohjeisiin erityisohjeiden saamiseksi asennuksesta ja liitäntöjen säädöistä. Säädä venttiilien asentoja tarpeen mukaan asennuksen aikana sopivan lämmitysjärjestelyn saavuttamiseksi.

Suunnittelijan teksti

Plan Ventil Compact on sileäpintainen radiaattori, joka soveltuu suljettuihin vesikiertoisiin lämmitysjärjestelmiin ja tarjoaa sekä esteettisiä että toiminnallisia etuja. Se on valmistettu korkealaatuisesta kylmävalssatusta teräksestä (EN 10130), ja sille on tehty viisivaiheinen pintakäsittelyprosessi, johon kuuluu fosfointi ja pulverimaalaus. Se sopii moderniin ympäristöön, sillä sen korkeus vaihtelee 200-900 mm ja pituus 400-3000 mm. Yksikössä on integroitu venttiilijärjestelmä, joka mahdollistaa ala- tai sivuliitännät. Se täyttää EN 442-1 -rakentamisstandardit, ja se toimii tehokkaasti 10 baarin käyttöpainessa ja 110 °C:n enimmäislämpötilassa. Saatavana RAL 9016 -värisenä ja muita värejä pyydettäessä.



Määrittelyt

| OMINAISUUDET | YKSIKKÖ | ARVOT |
|---|---------|----------------|
| ETIM-luokka | | EC011022 |
| Materiaali | | teräs |
| Tyyppi | | 11, 21, 22, 33 |
| Pintarakenne | | Litteä sileä |
| Suurin käyttöpaine | bar | 10 |
| Vakioliitäntöjen määrä | | 2 |
| Lämmitysteho EN 442 -hyväksytyn laboratorion mukaan | | Kyllä |
| Maksimi käyttölämpötila | °C | 110 |
| Vakioväri | | Kyllä |
| Väri | | valkoinen |
| RAL-numero | | 9016 |
| Säleikkö/Peitelevy | | Kyllä |
| Säleikkö/Peitelevy | | Kyllä |
| Kiiltoaste | | kiiltävä |
| Kierrekoko (tuuma) | | 1/2" |
| Liitäntä kierre | | sisäkierre |
| Yhden pisteen liitännällä | | Kyllä |
| Ilmausliitännällä | | Kyllä |
| Ilmausventtiilillä/ilmaajalla | | Kyllä |
| Tyhjennysmahdollisuudella | | Kyllä |



Dokumentit

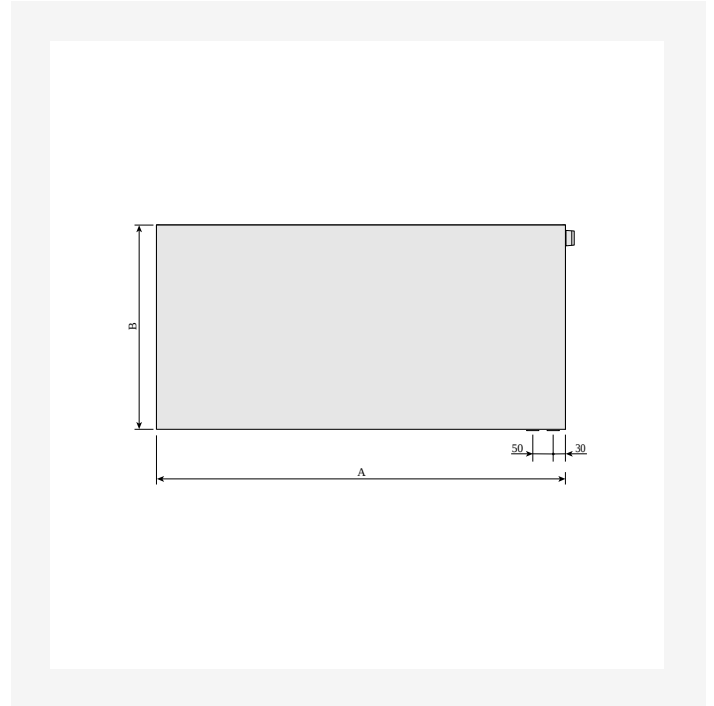
| DOKUMENTIT | DOKUMENTTITYYPPI | LINKKI |
|---|------------------|---|
| PURMO - radiaattorivalikoiman tekninen esite, 2018 | ProductCatalog | https://asset.productmarketingcloud.com/api/assetstorage/3577_ed398445-293c-4d35-be10-ab31eca9c1cb |
| Värikartta 2025 | Brochure | https://asset.productmarketingcloud.com/api/assetstorage/3577_190325f8-8b3b-4b3a-84d1-15ae17bd0b59 |
| Takuehdot, Purmo radiaattorit ja konvektorit | Warranty | https://asset.productmarketingcloud.com/api/assetstorage/3577_00ce510b-77ef-40a3-9b7e-bfc12453a5a3 |
| Asennus- ja Huolto ohje, Paneeliradiaattorit | Installation | https://asset.productmarketingcloud.com/api/assetstorage/3577_2f8590e0-d2e8-4d65-bd59-843321666e62 |
| MCA-D, MCA-Q asennusohje | Installation | https://asset.productmarketingcloud.com/api/assetstorage/3577_40b8e51f-c96a-48bf-80ee-9adbe248dcac |
| Tiiviyskoe, ohjeet ja pöytäkirja - radiattorit ja konvektorit FI-SE | Installation | https://asset.productmarketingcloud.com/api/assetstorage/3577_c339a119-c7a0-46c2-a699-964efbdd617a |
| Purmo Teholaskenta, Paneeliradiaattorit (DE) | TechDia | https://asset.productmarketingcloud.com/api/assetstorage/3577_2da398bb-5820-4a58-af2d-62333aa4e65e |



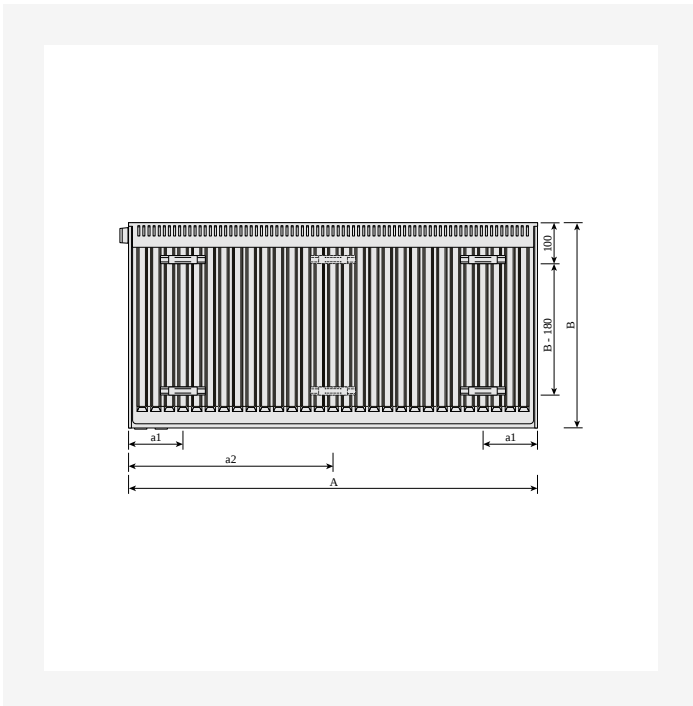
Resurssit



ProductImage - Panel radiator Plan Ventil Compact, FCV, with flat front.



DimensionalDrawing - Plan Ventil Compact, etunäkymä, oikea



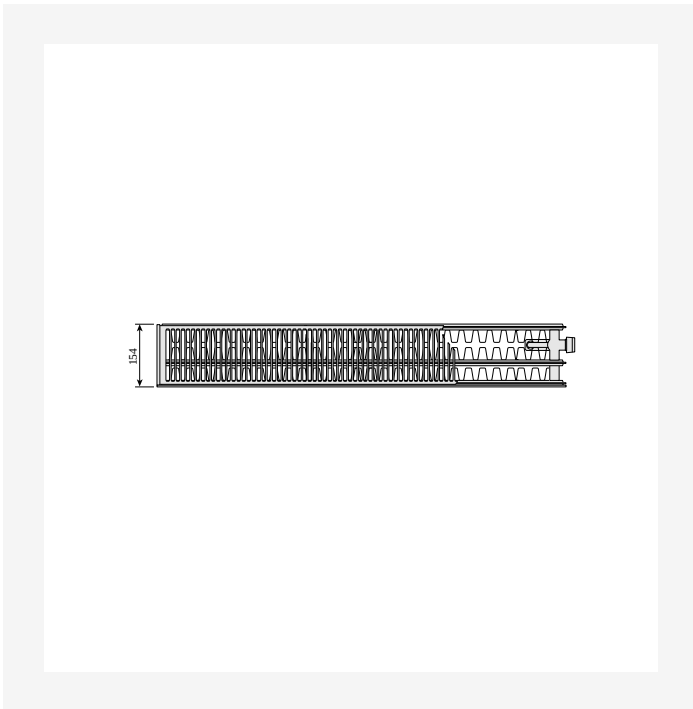
DimensionalDrawing - Plan Ventil Compact, takaa

| PLAN VENTIL COMPACT (mm) | | |
|--------------------------|-------|------|
| | FCV11 | |
| A | a1 | a2 |
| 400-1600 | 117 | - |
| 1800 | 117 | 917 |
| 2000 | 117 | 1017 |
| 2300 | 117 | 1150 |
| 2600 | 117 | 1317 |
| 3000 | 117 | 1517 |

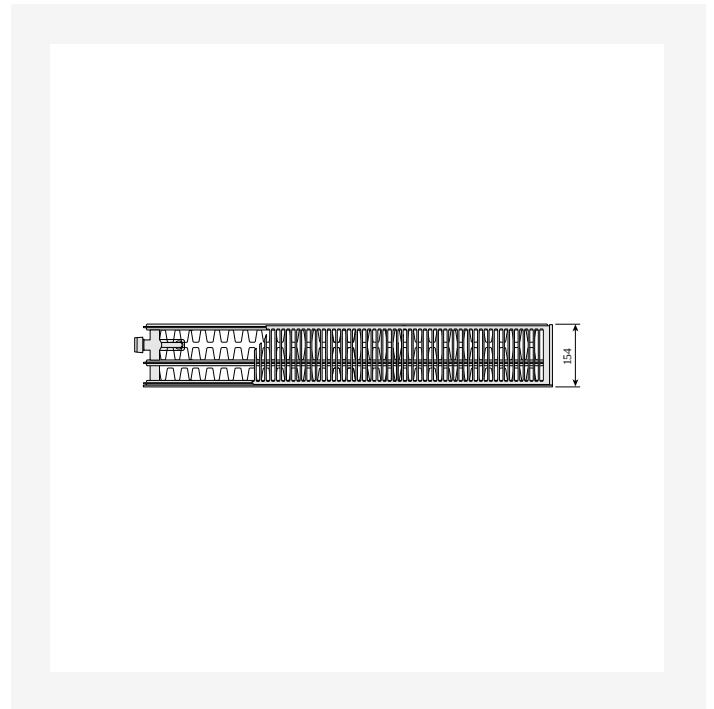
DimensionalDrawing - Plan Ventil Compact, taulukkopiirros A



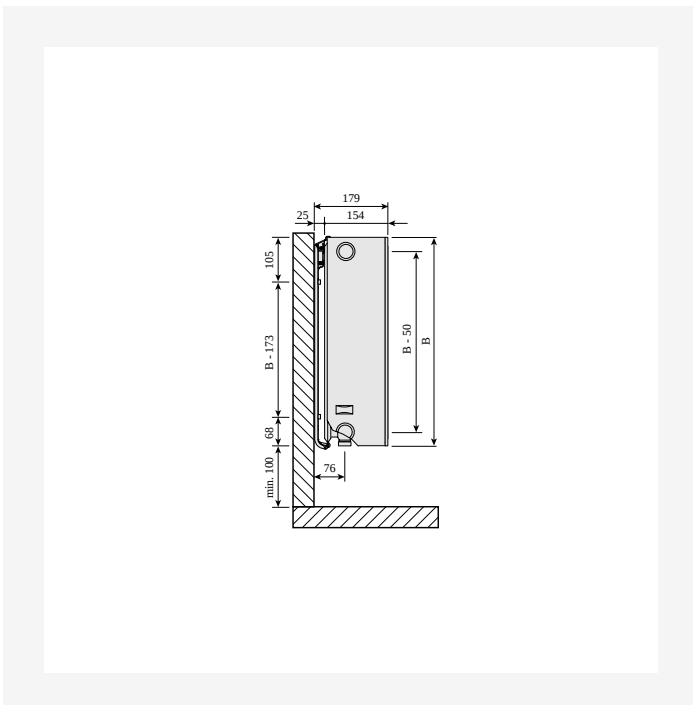
Resurssit



Dimensional Drawing - Plan Ventil Compact ja Ramo Ventil Compact, tyyppi 33, oikea, ylhäältäpäin



Dimensional Drawing - Plan Ventil Compact ja Ramo Ventil Compact, tyyppi 33, vasen, ylhäältäpäin



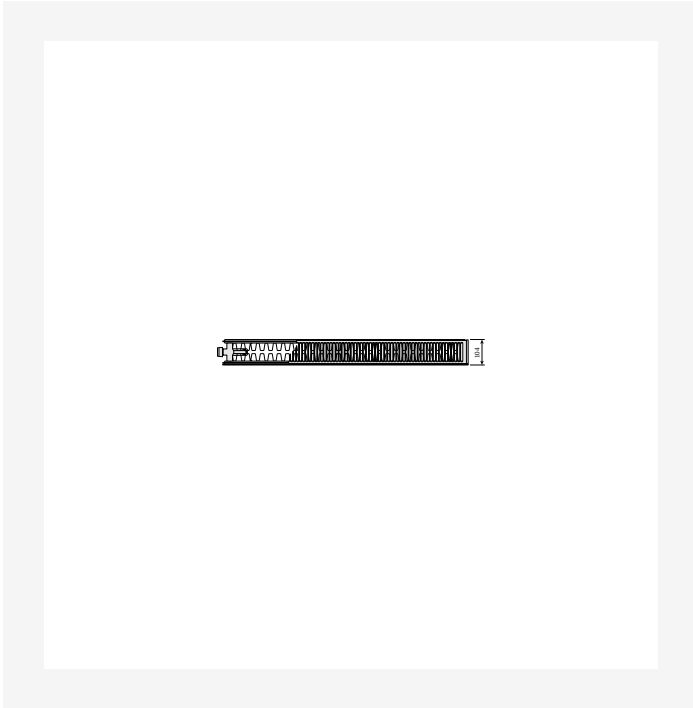
Dimensional Drawing - Plan Ventil Compact ja Ramo Ventil Compact, tyypit 30-33, sivunäkymä



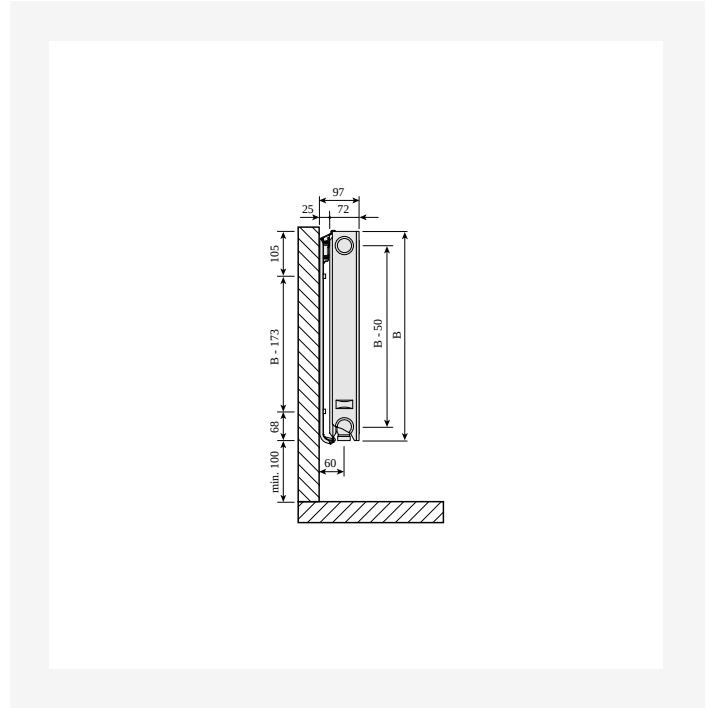
Dimensional Drawing - Plan Ventil Compact ja Ramo Ventil Compact, tyyppi 22, oikea, ylhäältäpäin



Resurssit



DimensionalDrawing - Plan Ventil Compact ja Ramo Ventil Compact, tyyppi 22, vasen, ylhäältäpäin



DimensionalDrawing - Plan Ventil Compact ja Ramo Ventil Compact, tyyppi 21s, sivunäkymä



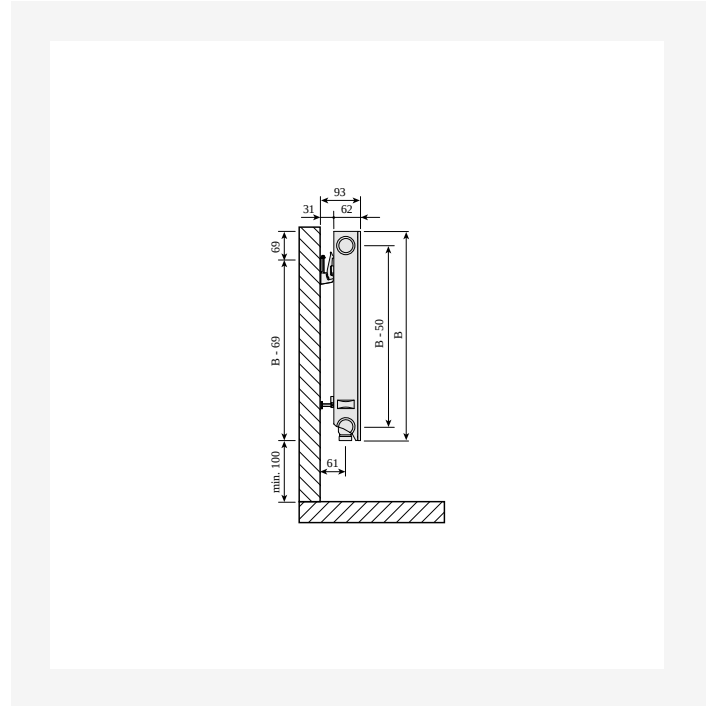
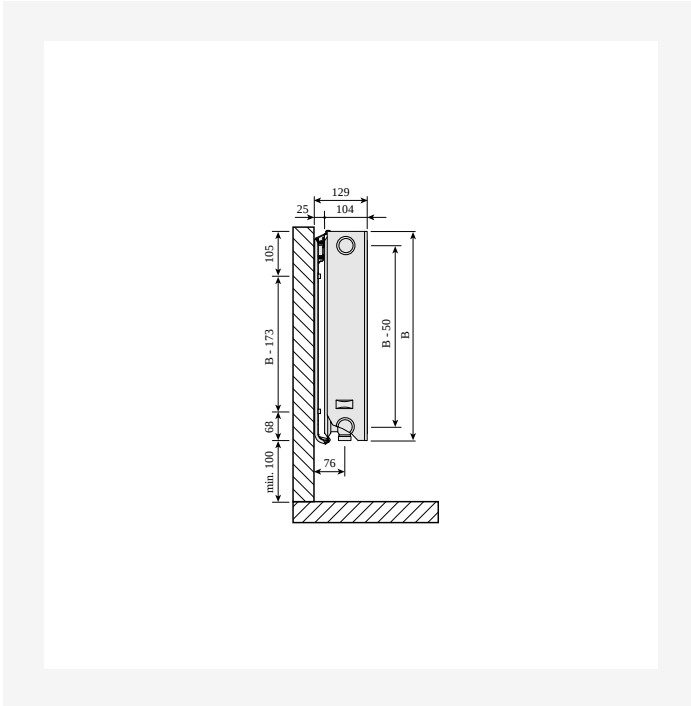
DimensionalDrawing - Plan Ventil Compact ja Ramo Ventil Compact, tyyppi 21s, oikea, ylhäältäpäin



DimensionalDrawing - Plan Ventil Compact ja Ramo Ventil Compact, tyyppi 21s, vasen, ylhäältäpäin

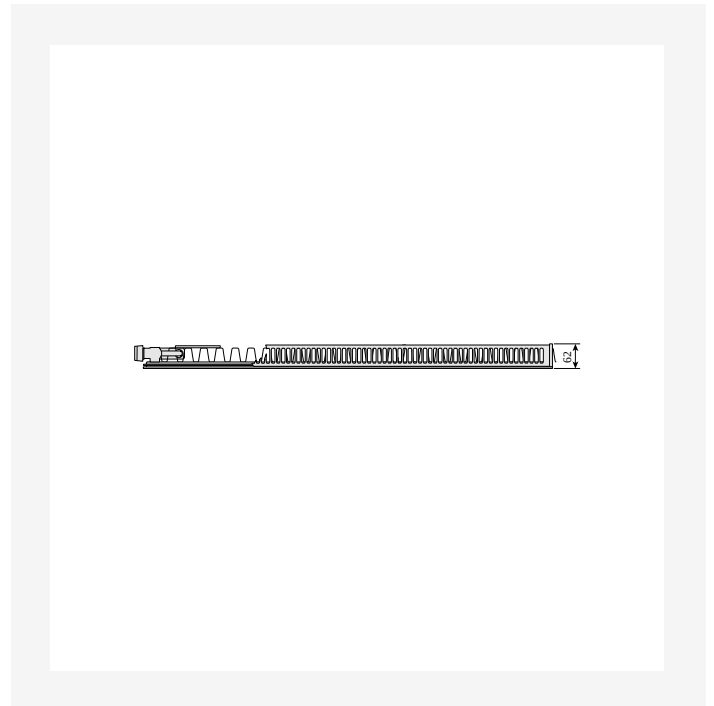
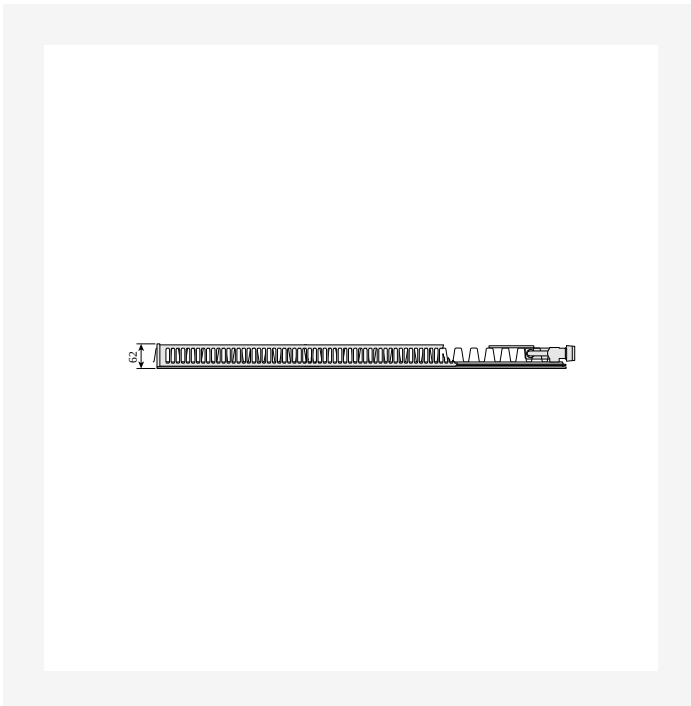


Resurssit



DimensionalDrawing - Plan Ventil Compact ja Ramo Ventil Compact, tyyppi 20-22, sivunäkymä

DimensionalDrawing - Plan Ventil Compact ja Ramo Ventil Compact, tyyppi 11, sivunäkymä

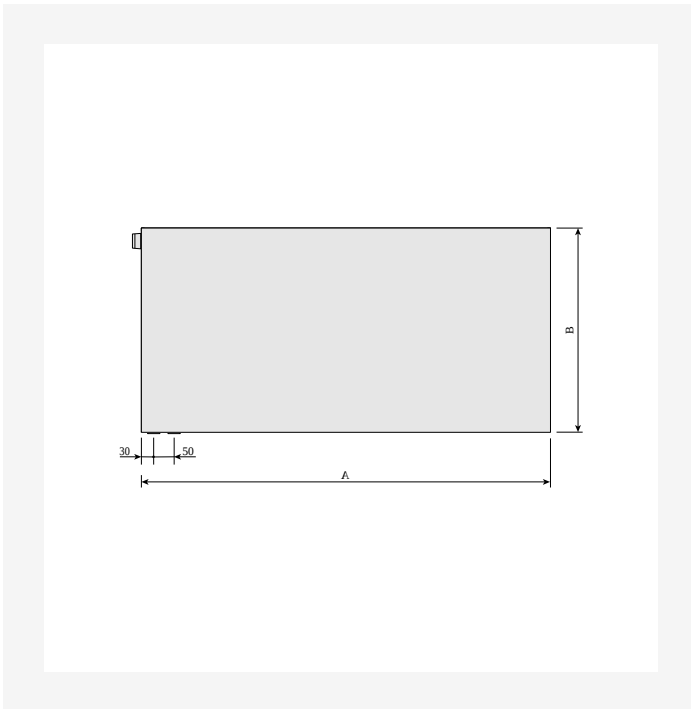


DimensionalDrawing - Plan Ventil Compact ja Ramo Ventil Compact, tyyppi 11, oikea, ylhäältäpäin

DimensionalDrawing - Plan Ventil Compact ja Ramo Ventil Compact, tyyppi 11, vasen, ylhäältäpäin



Resurssit



DimensionalDrawing - Plan Ventil Compact, etunäkymä vasen



Liittyvät tuotteet





300

| KORKEUS 300 mm | PITUUS | SYVYYS | Tuotenro/ LVI (VASEN) | Tuotenro/ LVI (OIKEA) | TEHO (W) 45/35/20°C | TEHO (W) 55/45/20°C | TEHO (W) 60/45/20°C | TILAVUUS (l) | N- eksponentti | PAINO (kg) |
|-------------------|--------|--------|--------------------------|--------------------------|------------------------|------------------------|------------------------|-----------------|-------------------|---------------|
| Tyyppi 11 | | | | | | | | | | |
| | 400 | 62 | 5445001 | 5445000 | 64 | 110 | 119 | 0.7 | 1.28 | 5.6 |
| | 600 | 62 | 5445738 | | 95 | 165 | 178 | 1.0 | 1.28 | 7.7 |
| | 700 | 62 | 5445003 | 5445002 | 111 | 192 | 208 | 1.2 | 1.28 | 8.8 |
| | 800 | 62 | 5445740 | | 127 | 220 | 238 | 1.4 | 1.28 | 10.2 |
| | 900 | 62 | 5445004 | | 143 | 247 | 268 | 1.5 | 1.28 | 1.9 |
| | 1000 | 62 | 5445006 | | 159 | 275 | 297 | 1.7 | 1.28 | 11.9 |
| | 1100 | 62 | FOA1103011010310 | FOA1103011010300 | 175 | 302 | 327 | 1.9 | 1.28 | 13.1 |
| | 1400 | 62 | 5445743 | 5445742 | 223 | 385 | 416 | 2.4 | 1.28 | 16.2 |
| | 1800 | 62 | 5445013 | | 286 | 495 | 535 | 3.1 | 1.28 | 2.4 |
| | 2000 | 62 | 5445015 | | 318 | 550 | 595 | 3.4 | 1.28 | 22.5 |
| | 2300 | 62 | 5445017 | 5445016 | 366 | 632 | 684 | 3.9 | 1.28 | 25.8 |
| | 2600 | 62 | 5445018 | | 413 | 715 | 773 | 4.4 | 1.28 | 28.9 |
| | 3000 | 62 | 5445021 | 5445020 | 477 | 824 | 892 | 5.1 | 1.28 | 33.1 |
| Tyyppi 21 | | | | | | | | | | |
| | 400 | 72 | 5445089 | | 88 | 152 | 165 | 1.4 | 1.28 | 7.6 |
| | 500 | 72 | 5445769 | 5445768 | 110 | 190 | 206 | 1.7 | 1.28 | 9.2 |
| | 700 | 72 | 5445091 | | 155 | 267 | 289 | 2.4 | 1.28 | 12.2 |
| | 800 | 72 | 5445773 | | 177 | 305 | 330 | 2.7 | 1.28 | 13.7 |
| | 900 | 72 | 5445093 | | 199 | 343 | 371 | 3.1 | 1.28 | 15.2 |
| | 1100 | 72 | FOA2103011011310 | | 243 | 419 | 453 | 3.7 | 1.28 | 18.2 |
| | 1200 | 72 | 5445096 | | 265 | 457 | 495 | 4.1 | 1.28 | 19.7 |
| | 1400 | 72 | 5445774 | | 309 | 533 | 577 | 4.8 | 1.28 | 22.7 |
| | 2300 | 72 | 5445105 | 5445104 | 508 | 876 | 948 | 7.8 | 1.28 | 36.3 |
| | 3000 | 72 | 5445109 | 5445108 | 662 | 1143 | 1237 | 10.2 | 1.28 | 46.9 |



300

| KORKEUS 300 mm | PITUUS | SYVYYS | Tuotenro/ LVI (VASEN) | Tuotenro/ LVI (OIKEA) | TEHO (W) 45/35/20°C | TEHO (W) 55/45/20°C | TEHO (W) 60/45/20°C | TILAVUUS (l) | N- eksponentti | PAINO (kg) |
|-------------------|--------|--------|--------------------------|--------------------------|------------------------|------------------------|------------------------|-----------------|-------------------|---------------|
| Tyyppi 22 | | | | | | | | | | |
| | 400 | 104 | | 5445176 | 111 | 193 | 209 | 1.4 | 1.30 | 8.6 |
| | 900 | 104 | | 5445181 | 249 | 434 | 470 | 3.1 | 1.30 | 16.9 |
| | 1000 | 104 | 5445183 | 5445182 | 277 | 482 | 523 | 3.4 | 1.30 | 18.5 |
| | 1100 | 104 | FOA2203011011310 | | 305 | 531 | 575 | 3.7 | 1.30 | 2.2 |
| | 1400 | 104 | 5445807 | 5445806 | 388 | 675 | 732 | 4.8 | 1.30 | 25.2 |
| | 1800 | 104 | | 5445188 | 499 | 868 | 941 | 6.1 | 1.30 | 31.8 |
| | 2300 | 104 | | 5445192 | 637 | 1109 | 1202 | 7.8 | 1.30 | 4.1 |
| | 2600 | 104 | | 5445194 | 720 | 1254 | 1359 | 8.8 | 1.30 | 45.1 |
| | 3000 | 104 | | 5445197 | 831 | 1447 | 1568 | 10.2 | 1.30 | 51.8 |
| Tyyppi 33 | | | | | | | | | | |
| | 400 | 154 | 5445265 | 5445264 | 153 | 268 | 291 | 2.0 | 1.32 | 11.7 |
| | 600 | 154 | 5445835 | 5445834 | 230 | 403 | 437 | 3.1 | 1.32 | 16.4 |
| | 700 | 154 | | 5445266 | 268 | 470 | 509 | 3.6 | 1.32 | 18.8 |
| | 900 | 154 | | 5445268 | 344 | 604 | 655 | 4.6 | 1.32 | 23.5 |
| | 1000 | 154 | 5445271 | 5445270 | 383 | 671 | 728 | 5.1 | 1.32 | 25.9 |
| | 1100 | 154 | FOA3303011011310 | | 421 | 738 | 800 | 5.6 | 1.32 | 28.3 |
| | 1200 | 154 | | 5445272 | 459 | 805 | 873 | 6.1 | 1.32 | 3.6 |
| | 1400 | 154 | 5445839 | 5445838 | 536 | 939 | 1019 | 7.1 | 1.32 | 35.4 |
| | 2000 | 154 | | 5445278 | 765 | 1342 | 1455 | 10.2 | 1.32 | 49.6 |
| | 2300 | 154 | 5445281 | 5445280 | 880 | 1543 | 1674 | 11.7 | 1.32 | 56.8 |
| | 2600 | 154 | | 5445283 | 995 | 1744 | 1892 | 13.3 | 1.32 | 63.8 |
| | 3000 | 154 | 5445285 | 5445284 | 1148 | 2013 | 2183 | 15.3 | 1.32 | 73.3 |



400

| KORKEUS 400 mm | PITUUS | SYVYYS | Tuoteno/ LVI (VASEN) | Tuoteno/ LVI (OIKEA) | TEHO (W) 45/35/20°C | TEHO (W) 55/45/20°C | TEHO (W) 60/45/20°C | TILAVUUS (l) | N- eksponentti | PAINO (kg) |
|-------------------|--------|--------|----------------------------|----------------------------|------------------------|------------------------|------------------------|-----------------|-------------------|---------------|
| Tyyppi 11 | | | | | | | | | | |
| 400 | 62 | | 5445023 | | 82 | 141 | 153 | 0.9 | 1.28 | 7.4 |
| 700 | 62 | | 5445024 | | 143 | 247 | 268 | 1.5 | 1.28 | 11.4 |
| 800 | 62 | | 5445748 | | 163 | 283 | 306 | 1.8 | 1.28 | 12.8 |
| 900 | 62 | | 5445027 | | 184 | 318 | 344 | 2.0 | 1.28 | 14.3 |
| 1000 | 62 | | 5445029 | | 204 | 353 | 382 | 2.2 | 1.28 | 15.7 |
| 1100 | 62 | | FOA1104011010300 | | 225 | 389 | 421 | 2.4 | 1.28 | 17.1 |
| 1200 | 62 | | 5445031 | 5445030 | 245 | 424 | 459 | 2.6 | 1.28 | 18.6 |
| 1800 | 62 | | 5445034 | | 368 | 636 | 688 | 4.0 | 1.28 | 27.2 |
| 2000 | 62 | | 5445037 | | 409 | 706 | 765 | 4.4 | 1.28 | 3.2 |
| 2600 | 62 | | 5445041 | | 531 | 918 | 994 | 5.7 | 1.28 | 38.6 |
| 3000 | 62 | | 5445042 | | 613 | 1060 | 1147 | 6.6 | 1.28 | 44.4 |
| Tyyppi 21 | | | | | | | | | | |
| 400 | 72 | | 5445111 | | 111 | 193 | 209 | 1.8 | 1.28 | 10.4 |
| 800 | 72 | | 5445781 | | 223 | 386 | 417 | 3.6 | 1.28 | 18.0 |
| 900 | 72 | | 5445114 | | 251 | 434 | 470 | 4.0 | 1.28 | 20.0 |
| 1000 | 72 | | 5445117 | | 279 | 482 | 522 | 4.5 | 1.28 | 22.0 |
| 1100 | 72 | | FOA2104011011300 | | 306 | 530 | 574 | 5.0 | 1.28 | 24.0 |
| 1800 | 72 | | 5445122 | | 501 | 868 | 939 | 8.1 | 1.28 | 38.3 |
| 2000 | 72 | | 5445125 | | 557 | 964 | 1044 | 9.0 | 1.28 | 42.5 |
| 2600 | 72 | | 5445129 | 5445128 | 724 | 1253 | 1357 | 11.7 | 1.28 | 54.2 |
| 3000 | 72 | | 5445131 | 5445130 | 836 | 1446 | 1565 | 13.5 | 1.28 | 62.3 |
| Tyyppi 22 | | | | | | | | | | |
| 400 | 104 | | 5445198 | | 140 | 245 | 266 | 1.8 | 1.31 | 11.5 |
| 500 | 104 | | 5445809 | 5445808 | 175 | 307 | 333 | 2.3 | 1.31 | 13.4 |



400

| KORKEUS 400 mm | PITUUS | SYVYYS | Tuotenro/ LVI (VASEN) | Tuotenro/ LVI (OIKEA) | TEHO (W) 45/35/20°C | TEHO (W) 55/45/20°C | TEHO (W) 60/45/20°C | TILAVUUS (l) | N- eksponentti | PAINO (kg) |
|-------------------|--------|--------|-----------------------------|-----------------------------|------------------------|------------------------|------------------------|-----------------|-------------------|---------------|
| | 700 | 104 | 5445201 | | 246 | 430 | 466 | 31 | 1.31 | 17.9 |
| | 1000 | 104 | 5445204 | | 351 | 614 | 665 | 4.5 | 1.31 | 24.7 |
| | 1100 | 104 | F0A2204011011300 | | 386 | 675 | 732 | 5.0 | 1.31 | 27.0 |
| | 1200 | 104 | 5445206 | | 421 | 736 | 798 | 5.4 | 1.31 | 29.2 |
| | 1400 | 104 | 5445815 | 5445814 | 491 | 859 | 931 | 6.3 | 1.31 | 33.8 |
| | 2600 | 104 | 5445217 | | 912 | 1595 | 1730 | 11.7 | 1.31 | 7.0 |
| Tyyppi 33 | | | | | | | | | | |
| | 500 | 154 | 5445840 | | 240 | 423 | 459 | 3.4 | 1.32 | 18.5 |
| | 700 | 154 | 5445288 | | 336 | 592 | 643 | 4.7 | 1.32 | 24.9 |
| | 800 | 154 | 5445845 | 5445844 | 385 | 677 | 734 | 5.4 | 1.32 | 28.7 |
| | 900 | 154 | 5445290 | | 433 | 761 | 826 | 6.0 | 1.32 | 31.3 |
| | 1000 | 154 | 5445293 | 5445292 | 481 | 846 | 918 | 6.7 | 1.32 | 34.4 |
| | 1100 | 154 | F0A3304011011310 | | 529 | 930 | 1010 | 7.4 | 1.32 | 37.6 |
| | 1400 | 154 | 5445847 | | 673 | 1184 | 1285 | 9.4 | 1.32 | 47.2 |
| | 2000 | 154 | 5445300 | | 961 | 1692 | 1836 | 13.4 | 1.32 | 66.3 |
| | 2300 | 154 | 5445303 | | 1106 | 1946 | 2111 | 15.4 | 1.32 | 75.9 |
| | 2600 | 154 | 5445304 | | 1250 | 2199 | 2387 | 17.4 | 1.32 | 85.4 |
| | 3000 | 154 | 5445307 | 5445306 | 1442 | 2538 | 2754 | 20.1 | 1.32 | 102.1 |



500

| KORKEUS 500 mm | PITUUS | SYVYYS | Tuotenro/ LVI (VASEN) | Tuotenro/ LVI (OIKEA) | TEHO (W) 45/35/20°C | TEHO (W) 55/45/20°C | TEHO (W) 60/45/20°C | TILAVUUS (l) | N- eksponentti | PAINO (kg) |
|-------------------|--------|--------|--------------------------|--------------------------|------------------------|------------------------|------------------------|-----------------|-------------------|---------------|
| Tyyppi 11 | | | | | | | | | | |
| | 600 | 62 | 5445755 | 5445754 | 148 | 256 | 278 | 1.6 | 1.28 | 12.3 |
| | 700 | 62 | 5445047 | | 173 | 299 | 324 | 1.9 | 1.28 | 14.6 |
| | 800 | 62 | 5445757 | | 198 | 342 | 370 | 2.2 | 1.28 | 15.8 |
| | 900 | 62 | 5445049 | | 223 | 385 | 416 | 2.4 | 1.28 | 17.6 |
| | 1100 | 62 | FOA1105011010300 | | 272 | 470 | 509 | 3.0 | 1.28 | 21.1 |
| | 1600 | 62 | 5445055 | | 396 | 684 | 740 | 4.3 | 1.28 | 29.9 |
| | 1800 | 62 | 5445056 | | 445 | 769 | 833 | 4.9 | 1.28 | 33.4 |
| | 2300 | 62 | 5445060 | | 569 | 983 | 1064 | 6.2 | 1.28 | 42.2 |
| Tyyppi 21 | | | | | | | | | | |
| | 400 | 72 | 5445133 | | 133 | 230 | 249 | 2.2 | 1.29 | 12.0 |
| | 500 | 72 | 5445785 | 5445784 | 166 | 288 | 312 | 2.8 | 1.29 | 14.6 |
| | 600 | 72 | 5445787 | | 199 | 345 | 374 | 3.3 | 1.29 | 17.5 |
| | 700 | 72 | 5445135 | 5445134 | 232 | 403 | 436 | 3.9 | 1.29 | 19.6 |
| | 800 | 72 | 5445788 | | 266 | 461 | 499 | 4.4 | 1.29 | 22.2 |
| | 900 | 72 | 5445137 | | 299 | 518 | 561 | 5.0 | 1.29 | 24.6 |
| | 1000 | 72 | 5445139 | 5445138 | 332 | 576 | 623 | 5.5 | 1.29 | 27.2 |
| | 1100 | 72 | FOA2105011011310 | FOA2105011011300 | 365 | 633 | 686 | 6.0 | 1.29 | 29.7 |
| | 1200 | 72 | 5445141 | 5445140 | 398 | 691 | 748 | 6.6 | 1.29 | 32.3 |
| | 1600 | 72 | 5445143 | | 531 | 921 | 997 | 8.8 | 1.29 | 42.4 |
| | 2000 | 72 | 5445146 | | 664 | 1151 | 1247 | 11.0 | 1.29 | 52.5 |
| | 2600 | 72 | 5445151 | | 863 | 1497 | 1621 | 14.3 | 1.29 | 67.8 |
| | 3000 | 72 | 5445153 | | 996 | 1727 | 1870 | 16.5 | 1.29 | 77.9 |
| Tyyppi 22 | | | | | | | | | | |
| | 400 | 104 | 5445221 | | 168 | 294 | 319 | 2.2 | 1.32 | 13.7 |



500

| KORKEUS 500 mm | PITUUS | SYVYYS | Tuotenro/ LVI (VASEN) | Tuotenro/ LVI (OIKEA) | TEHO (W) 45/35/20°C | TEHO (W) 55/45/20°C | TEHO (W) 60/45/20°C | TILAVUUS (l) | N- eksponentti | PAINO (kg) |
|-------------------|--------|--------|--------------------------|--------------------------|------------------------|------------------------|------------------------|-----------------|-------------------|---------------|
| | 500 | 104 | 5445817 | | 210 | 368 | 399 | 2.8 | 1.32 | 16.5 |
| | 600 | 104 | 5445818 | | 251 | 442 | 479 | 3.3 | 1.32 | 19.3 |
| | 700 | 104 | 5445223 | 5445222 | 293 | 515 | 559 | 3.9 | 1.32 | 22.2 |
| | 800 | 104 | 5445820 | | 335 | 589 | 639 | 4.4 | 1.32 | 25.0 |
| | 900 | 104 | 5445225 | 5445224 | 377 | 662 | 718 | 5.0 | 1.32 | 27.8 |
| | 1000 | 104 | 5445227 | | 419 | 736 | 798 | 5.5 | 1.32 | 3.6 |
| | 1200 | 104 | 5445229 | 5445228 | 503 | 883 | 958 | 6.6 | 1.32 | 36.2 |
| | 1400 | 104 | 5445822 | | 587 | 1030 | 1118 | 7.7 | 1.32 | 41.9 |
| | 1800 | 104 | 5445233 | | 754 | 1325 | 1437 | 9.9 | 1.32 | 53.2 |
| | 3000 | 104 | 5445241 | 5445240 | 1257 | 2208 | 2395 | 16.5 | 1.32 | 87.0 |
| Tyyppi 33 | | | | | | | | | | |
| | 400 | 154 | 5445309 | 5445308 | 229 | 404 | 438 | 3.3 | 1.33 | 18.8 |
| | 500 | 154 | 5445848 | | 286 | 505 | 548 | 4.1 | 1.33 | 22.8 |
| | 700 | 154 | 5445310 | | 400 | 706 | 767 | 5.7 | 1.33 | 4.0 |
| | 900 | 154 | 5445313 | 5445312 | 514 | 908 | 986 | 7.4 | 1.33 | 40.0 |
| | 1200 | 154 | 5445317 | 5445316 | 686 | 1211 | 1315 | 9.8 | 1.33 | 51.3 |
| | 1400 | 154 | 5445854 | | 800 | 1413 | 1534 | 11.5 | 1.33 | 59.4 |
| | 1600 | 154 | 5445319 | | 914 | 1615 | 1753 | 13.1 | 1.33 | 67.6 |
| | 1800 | 154 | 5445321 | | 1029 | 1817 | 1972 | 14.8 | 1.33 | 75.7 |
| | 2000 | 154 | 5445323 | | 1143 | 2018 | 2192 | 16.4 | 1.33 | 83.8 |
| | 2300 | 154 | 5445325 | 5445324 | 1314 | 2321 | 2520 | 18.9 | 1.33 | 96.2 |
| | 3000 | 154 | 5445329 | | 1714 | 3028 | 3287 | 24.6 | 1.33 | 124.5 |



600

| KORKEUS 600 mm | PITUUS | SYVYYS | Tuoteno/ LVI (VASEN) | Tuoteno/ LVI (OIKEA) | TEHO (W) 45/35/20°C | TEHO (W) 55/45/20°C | TEHO (W) 60/45/20°C | TILAVUUS (l) | N- eksponentti | PAINO (kg) |
|-------------------|--------|--------|----------------------------|----------------------------|------------------------|------------------------|------------------------|-----------------|-------------------|---------------|
| Tyyppi 11 | | | | | | | | | | |
| | 400 | 62 | | 5445066 | 115 | 200 | 216 | 1.3 | 1.28 | 1.3 |
| | 600 | 62 | | 5445763 | 173 | 299 | 324 | 1.9 | 1.28 | 14.6 |
| | 700 | 62 | | 5445068 | 202 | 349 | 378 | 2.2 | 1.28 | 16.7 |
| | 800 | 62 | | 5445765 | 231 | 399 | 432 | 2.6 | 1.28 | 18.9 |
| | 900 | 62 | | 5445070 | 260 | 449 | 486 | 2.9 | 1.28 | 3.0 |
| | 1100 | 62 | | FOA1106011010300 | 317 | 549 | 594 | 3.5 | 1.28 | 25.2 |
| | 1200 | 62 | | 5445075 5445074 | 346 | 599 | 648 | 3.8 | 1.28 | 27.4 |
| | 1400 | 62 | | 5445767 | 404 | 699 | 756 | 4.5 | 1.28 | 31.6 |
| | 1600 | 62 | | 5445077 | 462 | 798 | 864 | 5.1 | 1.28 | 35.9 |
| | 1800 | 62 | | 5445079 | 519 | 898 | 972 | 5.8 | 1.28 | 4.2 |
| | 2000 | 62 | | 5445080 | 577 | 998 | 1080 | 6.4 | 1.28 | 44.4 |
| | 2300 | 62 | | 5445083 | 664 | 1148 | 1242 | 7.4 | 1.28 | 5.8 |
| | 2600 | 62 | | 5445085 5445084 | 750 | 1297 | 1404 | 8.3 | 1.28 | 57.2 |
| | 3000 | 62 | | 5445086 | 866 | 1497 | 1620 | 9.6 | 1.28 | 65.7 |
| Tyyppi 21 | | | | | | | | | | |
| | 400 | 72 | | 5445155 | 153 | 266 | 288 | 2.6 | 1.30 | 14.4 |
| | 500 | 72 | | 5445793 | 191 | 332 | 360 | 3.3 | 1.30 | 17.5 |
| | 600 | 72 | | 5445795 5445794 | 229 | 398 | 432 | 4.0 | 1.30 | 2.5 |
| | 700 | 72 | | 5445157 | 267 | 465 | 504 | 4.6 | 1.30 | 23.6 |
| | 800 | 72 | | 5445797 | 306 | 531 | 576 | 5.3 | 1.30 | 26.6 |
| | 900 | 72 | | 5445159 | 344 | 598 | 648 | 5.9 | 1.30 | 29.7 |
| | 1100 | 72 | | FOA2106011011310 | 420 | 731 | 791 | 7.3 | 1.30 | 35.8 |
| | 1400 | 72 | | 5445799 5445798 | 535 | 930 | 1007 | 9.2 | 1.30 | 44.9 |
| | 1800 | 72 | | 5445167 | 687 | 1195 | 1295 | 11.9 | 1.30 | 57.1 |



600

| KORKEUS 600 mm | PITUUS | SYVYYS | Tuoteno/ LVI (VASEN) | Tuoteno/ LVI (OIKEA) | TEHO (W) 45/35/20°C | TEHO (W) 55/45/20°C | TEHO (W) 60/45/20°C | TILAVUUS (l) | N- eksponentti | PAINO (kg) |
|-------------------|--------|--------|----------------------------|----------------------------|------------------------|------------------------|------------------------|-----------------|-------------------|---------------|
| | 2000 | 72 | 5445169 | 5445168 | 764 | 1328 | 1439 | 13.2 | 1.30 | 63.2 |
| | 2600 | 72 | 5445172 | | 993 | 1727 | 1871 | 17.2 | 1.30 | 81.5 |
| | 3000 | 72 | 5445175 | 5445174 | 1146 | 1992 | 2158 | 19.8 | 1.30 | 93.7 |
| Tyyppi 22 | | | | | | | | | | |
| | 400 | 104 | 5445242 | | 193 | 340 | 369 | 2.6 | 1.33 | 16.4 |
| | 500 | 104 | 5445825 | 5445824 | 241 | 425 | 461 | 3.3 | 1.33 | 19.8 |
| | 600 | 104 | 5445827 | 5445826 | 289 | 510 | 553 | 4.0 | 1.33 | 23.3 |
| | 700 | 104 | 5445244 | | 337 | 595 | 646 | 4.6 | 1.33 | 26.7 |
| | 800 | 104 | 5445828 | | 386 | 680 | 738 | 5.3 | 1.33 | 32 |
| | 900 | 104 | 5445247 | | 434 | 765 | 830 | 5.9 | 1.33 | 33.7 |
| | 1000 | 104 | 5445249 | | 482 | 850 | 922 | 6.6 | 1.33 | 37.1 |
| | 1100 | 104 | FOA2206011011300 | | 530 | 935 | 1015 | 7.3 | 1.33 | 4.6 |
| | 1200 | 104 | 5445251 | | 578 | 1020 | 1107 | 7.9 | 1.33 | 44.2 |
| | 1400 | 104 | 5445831 | | 675 | 1190 | 1291 | 9.2 | 1.33 | 5.9 |
| | 1600 | 104 | 5445252 | | 771 | 1360 | 1476 | 10.6 | 1.33 | 57.8 |
| | 1800 | 104 | 5445254 | | 867 | 1530 | 1660 | 11.9 | 1.33 | 64.7 |
| | 2600 | 104 | 5445261 | | 1253 | 2210 | 2398 | 17.2 | 1.33 | 92.4 |
| | 3000 | 104 | 5445263 | | 1446 | 2549 | 2767 | 19.8 | 1.33 | 110.4 |
| Tyyppi 33 | | | | | | | | | | |
| | 400 | 154 | 5445331 | 5445330 | 263 | 465 | 506 | 3.9 | 1.34 | 22.5 |
| | 500 | 154 | 5445857 | | 328 | 582 | 632 | 4.9 | 1.34 | 27.4 |
| | 600 | 154 | 5445858 | | 394 | 698 | 758 | 5.9 | 1.34 | 32.2 |
| | 700 | 154 | 5445333 | 5445332 | 459 | 814 | 885 | 6.9 | 1.34 | 37.9 |
| | 800 | 154 | 5445861 | | 525 | 931 | 1011 | 7.8 | 1.34 | 42.0 |
| | 900 | 154 | 5445334 | | 591 | 1047 | 1138 | 8.8 | 1.34 | 46.8 |



600

| KORKEUS 600 mm | PITUUS | SYVYYS | Tuotenro/ LVI (VASEN) | Tuotenro/ LVI (OIKEA) | TEHO (W) 45/35/20°C | TEHO (W) 55/45/20°C | TEHO (W) 60/45/20°C | TILAVUUS (l) | N- eksponentti | PAINO (kg) |
|-------------------|--------|--------|-----------------------------|-----------------------------|------------------------|------------------------|------------------------|-----------------|-------------------|---------------|
| | 1100 | 154 | FOA3306011011310 | | 722 | 1280 | 1390 | 10.8 | 1.34 | 56.6 |
| | 1200 | 154 | 5445338 | | 788 | 1396 | 1517 | 11.8 | 1.34 | 61.4 |
| | 1600 | 154 | 5445340 | | 1050 | 1862 | 2022 | 15.7 | 1.34 | 8.9 |
| | 1800 | 154 | 5445343 | | 1181 | 2094 | 2275 | 17.6 | 1.34 | 9.7 |
| | 2000 | 154 | 5445345 | | 1313 | 2327 | 2528 | 19.6 | 1.34 | 1.4 |
| | 2600 | 154 | 5445348 | | 1707 | 3025 | 3286 | 25.5 | 1.34 | 129.6 |
| | 3000 | 154 | 5445351 | | 1969 | 3491 | 3792 | 29.4 | 1.34 | 149.9 |



900

| KORKEUS 900 mm | PITUUS | SYVYYS | Tuoteno/ LVI (VASEN) | Tuoteno/ LVI (OIKEA) | TEHO (W) 45/35/20°C | TEHO (W) 55/45/20°C | TEHO (W) 60/45/20°C | TILAVUUS (l) | N- eksponentti | PAINO (kg) |
|-------------------|--------|--------|-------------------------|-------------------------|------------------------|------------------------|------------------------|-----------------|-------------------|---------------|
| Tyyppi 11 | | | | | | | | | | |
| | 400 | 62 | FOA1109004010310 | FOA1109004010300 | 159 | 277 | 300 | 1.8 | 1.30 | 14.9 |
| | 500 | 62 | FOA1109005010310 | FOA1109005010300 | 199 | 346 | 375 | 2.3 | 1.30 | 18.2 |
| | 600 | 62 | FOA1109006010300 | | 239 | 416 | 451 | 2.7 | 1.30 | 21.4 |
| | 700 | 62 | FOA1109007010310 | | 278 | 485 | 526 | 3.1 | 1.30 | 24.6 |
| | 900 | 62 | FOA1109009010300 | | 358 | 624 | 676 | 4.0 | 1.30 | 31.1 |
| | 1000 | 62 | FOA1109010010310 | | 398 | 693 | 751 | 4.5 | 1.30 | 34.3 |
| | 1100 | 62 | FOA1109011010310 | | 437 | 762 | 826 | 5.0 | 1.30 | 37.6 |
| | 1200 | 62 | FOA1109012010310 | | 477 | 831 | 901 | 5.4 | 1.30 | 4.8 |
| | 1400 | 62 | FOA1109014010310 | | 557 | 970 | 1051 | 6.3 | 1.30 | 47.3 |
| | 1600 | 62 | FOA1109016010310 | | 636 | 1109 | 1201 | 7.2 | 1.30 | 53.8 |
| | 1800 | 62 | FOA1109018010310 | FOA1109018010300 | 716 | 1247 | 1352 | 8.1 | 1.30 | 6.2 |
| | 2000 | 62 | FOA1109020010300 | | 795 | 1386 | 1502 | 9.0 | 1.30 | 66.7 |
| Tyyppi 21 | | | | | | | | | | |
| | 400 | 72 | FOA2109004011310 | FOA2109004011300 | 202 | 357 | 387 | 3.6 | 1.34 | 2.9 |
| | 500 | 72 | FOA2109005011300 | | 252 | 446 | 484 | 4.5 | 1.34 | 25.5 |
| | 600 | 72 | FOA2109006011310 | FOA2109006011300 | 302 | 535 | 581 | 5.4 | 1.34 | 3.2 |
| | 700 | 72 | FOA2109007011300 | | 353 | 624 | 678 | 6.3 | 1.34 | 34.8 |
| | 800 | 72 | FOA2109008011310 | | 403 | 713 | 775 | 7.2 | 1.34 | 39.4 |
| | 900 | 72 | FOA2109009011310 | FOA2109009011300 | 453 | 802 | 871 | 8.1 | 1.34 | 44.1 |
| | 1000 | 72 | FOA2109010011300 | | 504 | 891 | 968 | 9.0 | 1.34 | 48.7 |
| | 1100 | 72 | FOA2109011011310 | | 554 | 981 | 1065 | 9.9 | 1.34 | 53.4 |
| | 1200 | 72 | FOA2109012011310 | | 605 | 1070 | 1162 | 10.8 | 1.34 | 58.4 |
| | 1600 | 72 | FOA2109016011300 | | 806 | 1426 | 1549 | 14.4 | 1.34 | 76.6 |
| | 1800 | 72 | FOA2109018011300 | | 907 | 1605 | 1743 | 16.2 | 1.34 | 85.9 |



900

| KORKEUS 900 mm | PITUUS | SYVYYS | Tuotenumero/ LVI (VASEN) | Tuotenumero/ LVI (OIKEA) | TEHO (W) 45/35/20°C | TEHO (W) 55/45/20°C | TEHO (W) 60/45/20°C | TILAVUUS (l) | N- eksponentti | PAINO (kg) |
|-------------------|--------|--------|-----------------------------|-----------------------------|------------------------|------------------------|------------------------|-----------------|-------------------|---------------|
| Tyyppi 22 | | | | | | | | | | |
| | 400 | 104 | FOA2209004011310 | FOA2209004011300 | 260 | 462 | 502 | 3.6 | 1.35 | 23.9 |
| | 500 | 104 | | FOA2209005011300 | 325 | 578 | 628 | 4.5 | 1.35 | 28.9 |
| | 600 | 104 | | FOA2209006011310 | 390 | 693 | 753 | 5.4 | 1.35 | 34.9 |
| | 700 | 104 | | FOA2209007011310 | 455 | 809 | 879 | 6.3 | 1.35 | 39.2 |
| | 900 | 104 | | FOA2209009011300 | 585 | 1040 | 1130 | 8.1 | 1.35 | 49.5 |
| | 1100 | 104 | | FOA2209011011310 | 715 | 1271 | 1381 | 9.9 | 1.35 | 59.8 |
| | 1200 | 104 | | FOA2209012011310 | 780 | 1386 | 1507 | 10.8 | 1.35 | 64.9 |
| | 1400 | 104 | | FOA2209014011310 | 910 | 1617 | 1758 | 12.6 | 1.35 | 75.2 |
| | 1600 | 104 | | FOA2209016011310 | 1040 | 1848 | 2009 | 14.4 | 1.35 | 85.5 |
| | 1800 | 104 | | FOA2209018011310 | 1170 | 2080 | 2260 | 16.2 | 1.35 | 95.7 |
| | 2000 | 104 | | FOA2209020011300 | 1299 | 2311 | 2511 | 18.0 | 1.35 | 110.2 |
| Tyyppi 33 | | | | | | | | | | |
| | 500 | 154 | | FOA3309005011310 | 443 | 791 | 860 | 6.7 | 1.36 | 4.4 |
| | 600 | 154 | FOA3309006011310 | FOA3309006011300 | 531 | 949 | 1032 | 8.0 | 1.36 | 47.8 |
| | 800 | 154 | | FOA3309008011300 | 708 | 1266 | 1377 | 10.6 | 1.36 | 62.6 |
| | 900 | 154 | | FOA3309009011310 | 797 | 1424 | 1549 | 12.0 | 1.36 | 69.9 |
| | 1000 | 154 | | FOA3309010011300 | 885 | 1582 | 1721 | 13.3 | 1.36 | 77.3 |
| | 1100 | 154 | | FOA3309011011300 | 974 | 1740 | 1893 | 14.6 | 1.36 | 84.7 |
| | 1400 | 154 | | FOA3309014011310 | 1239 | 2215 | 2409 | 18.6 | 1.36 | 111.1 |
| | 1600 | 154 | FOA3309016011310 | FOA3309016011300 | 1416 | 2531 | 2753 | 21.3 | 1.36 | 121.5 |