



Tietolehti

2026-04-01

# Plan Ventil Compact (FCV)

Radiaattori, jonka etupaneeli on täysin sileä.



- ✓ Tyylikäs muotoilu
- ✓ Joustava asennus
- ✓ Korkea suorituskyky
- ✓ Kestävä rakenne
- ✓ Useita kokoja

Plan Ventil Compact tarjoaa ratkaisun, joka sulautuu harmonisesti moderniin sisustukseen sileän etupaneelinsa ja piilossa olevien liitäntäkohtiensa ansiosta. Sisäänrakennetulla venttiilijärjestelmällä varustettuna käyttäjät voivat valita ala- tai sivuliitännät, mikä yksinkertaistaa asennusta. Tämä paneeliradiaattori, jossa on useita korkeus- ja pituusvaihtoehtoja, vastaa sekä arkkitehtonisen muotoilun että tehokkaan lämmityksen vaatimuksiin. Se on suunniteltu suljettuihin vesikiertosiin järjestelmiin, joten se takaa korkean tason luotettavuuden ja suorituskyvyn, mikä tekee siitä ensisijaisen valinnan erilaisiin kohteisiin asunnoista kaupallisiin kiinteistöihin.



### Käyttöalue

Plan Ventil Compact on ihanteellinen sekä uudisrakennuksiin että saneerauksiin, sopien täydellisesti suurten ikkunoiden alle ja moderneihin tiloihin, joissa tila on rajallinen. Se sopii suljettuihin vesikiertosiin lämmitysjärjestelmiin, tarjoten erilaisia korkeuksia ja leveyksiä, mukaan lukien 200-900 mm ja 400-3000 mm. Se tukee joustavia asennusvaihtoehtoja ja voidaan liittää sivulta tai alhaalta.

### Mitoitus

Valitse tuote korkeuden, leveyden ja tyypin mukaan. Apua saat suunnittelupalvelustamme tai tutustu esitteeseemme nopean valintaoppaan saamiseksi.

### Käyttö

Varmista, että Plan Ventil Compact asennetaan ammattilaisen toimesta. Määritä sopiva asennuskorkeus ja liitäntätyyppi: ala- tai sivuliitäntä. Varmista, että integroitu venttiili on asetettu oikein joko 2-putki- tai 1-putkijärjestelmille. Puhdista laite säännöllisesti

optimaalisen suorituskyvyn ylläpitämiseksi. Käytä lisävarusteita, kuten puhdistusharjoja sisäosien puhdistamiseen, ja tutustu asennusohjeisiin erityisohjeiden saamiseksi asennuksesta ja liitäntöjen säädöistä. Säädä venttiilien asentoja tarpeen mukaan asennuksen aikana sopivan lämmitysjärjestelyn saavuttamiseksi.

### Suunnittelijan teksti

Plan Ventil Compact on sileäpintainen radiaattori, joka soveltuu suljettuihin vesikiertosiin lämmitysjärjestelmiin ja tarjoaa sekä esteettisiä että toiminnallisia etuja. Se on valmistettu korkealaatuisesta kylmävalssatusta teräksestä (EN 10130), ja sille on tehty viisivaiheinen pintakäsittelyprosessi, johon kuuluu fosfointi ja pulverimaalaus. Se sopii moderniin ympäristöön, sillä sen korkeus vaihtelee 200-900 mm ja pituus 400-3000 mm. Yksikössä on integroitu venttiilijärjestelmä, joka mahdollistaa ala- tai sivuliitännät. Se täyttää EN 442-1 -rakentamisstandardit, ja se toimii tehokkaasti 10 baarin käyttöpaineessa ja 110 °C:n enimmäislämpötilassa. Saatavana RAL 9016 -värisenä ja muita värejä pyydettyäessä.



# Määrittelyt

OMINAISUUDET	YKSIKKÖ	ARVOT
ETIM-luokka		EC011022 - Radiaattori
Materiaali		teräs
Tyyppi		11, 21, 22, 33
Pintarakenne		Litteä sileä
Suurin käyttöpaine	baari (bar)	10
Vakioliitäntöjen määrä		2
Lämmitysteho EN 442 -hyväksytyn laboratorion mukaan		Kyllä
Vakioväri		Kyllä
Väri		valkoinen
Säleikkö/Peitelevy		Kyllä
Säleikkö/Peitelevy		Kyllä
RAL-numero		9016
Kiiltoaste		kiiltävä
Kierrekoko (tuuma)		1/2"
Liitäntä kierre		sisäkierre
Yhden pisteen liitännällä		Kyllä
Ilmausliitännällä		Kyllä
Ilmausventtiilillä/ilmaajalla		Kyllä
Tyhjennysmahdollisuudella		Kyllä



# Dokumentit

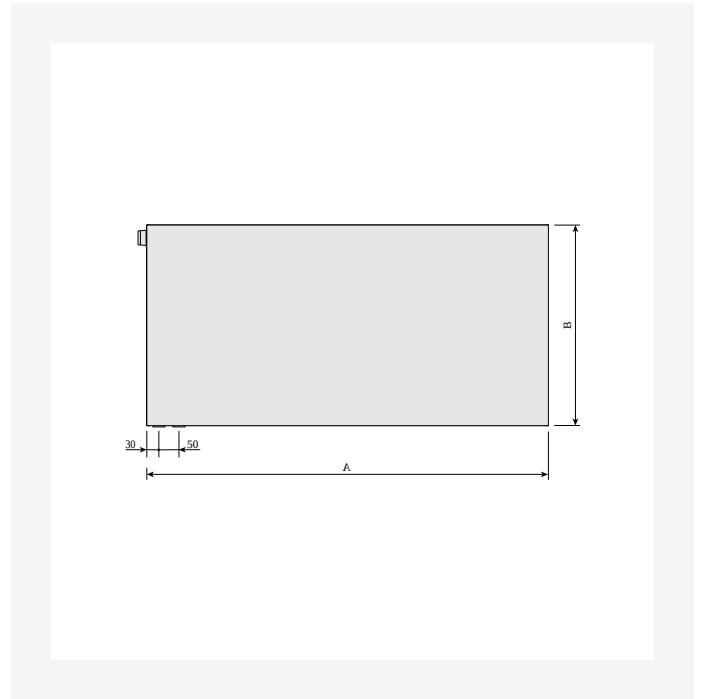
DOKUMENTIT	DOKUMENTTITYYPPI	LINKKI
PURMO - radiaattorivalikoiman tekninen esite, 2018	Product Catalog	<a href="https://asset.productmarketingcloud.com/api/assetstorage/3577_ed398445-293c-4d35-be10-ab31eca9c1cb">https://asset.productmarketingcloud.com/api/assetstorage/3577_ed398445-293c-4d35-be10-ab31eca9c1cb</a>
Värikartta 2025	Brochure	<a href="https://asset.productmarketingcloud.com/api/assetstorage/3577_190325f8-8b3b-4b3a-84d1-15ae17bd0b59">https://asset.productmarketingcloud.com/api/assetstorage/3577_190325f8-8b3b-4b3a-84d1-15ae17bd0b59</a>
MCA-D, MCA-Q asennusohje	Installation Instructions	<a href="https://asset.productmarketingcloud.com/api/assetstorage/3577_40b8e51f-c96a-48bf-80ee-9adbe248dcac">https://asset.productmarketingcloud.com/api/assetstorage/3577_40b8e51f-c96a-48bf-80ee-9adbe248dcac</a>
Tiivyskoe, ohjeet ja pöytäkirja - radiattorit ja konvektorit FI-SE	Installation Instructions	<a href="https://asset.productmarketingcloud.com/api/assetstorage/3577_c339a119-c7a0-46c2-a699-964efbdd617a">https://asset.productmarketingcloud.com/api/assetstorage/3577_c339a119-c7a0-46c2-a699-964efbdd617a</a>
Purmo Teholaskenta, Paneeliradiaattorit (DE)	Technical Diagram / Chart	<a href="https://asset.productmarketingcloud.com/api/assetstorage/3577_2da398bb-5820-4a58-af2d-62333aa4e65e">https://asset.productmarketingcloud.com/api/assetstorage/3577_2da398bb-5820-4a58-af2d-62333aa4e65e</a>



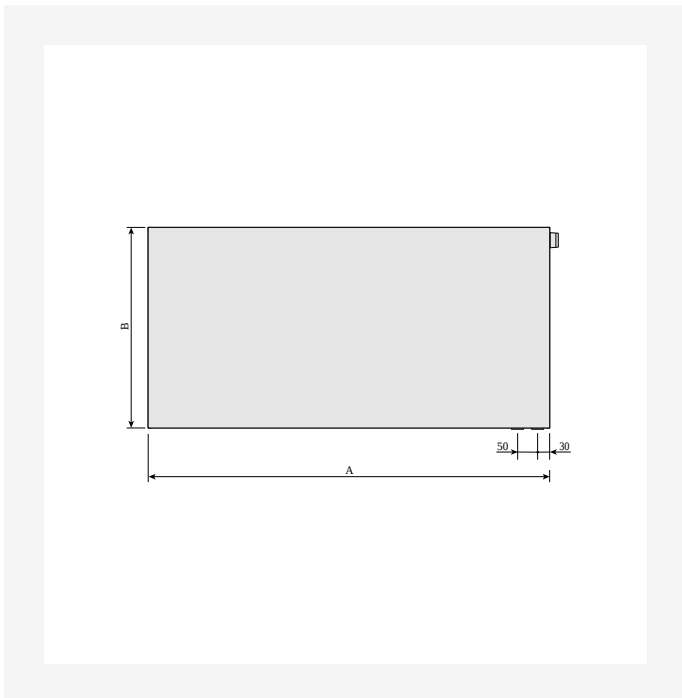
# Resurssit



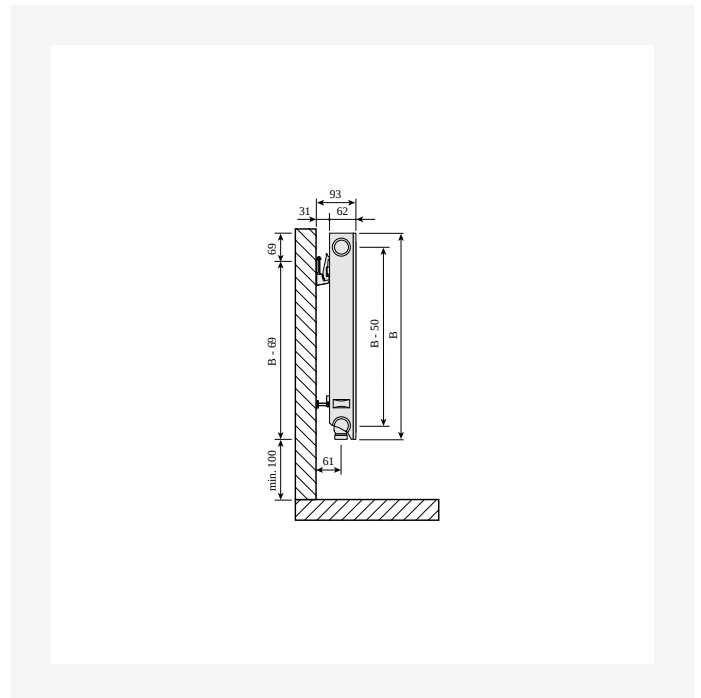
Product Image (HR) - P-Plan-Ventil-Compact-30degrees-2000x2000px



Dimensional Drawing - PR-Plan-Ventil-Compact-FVleft-0220



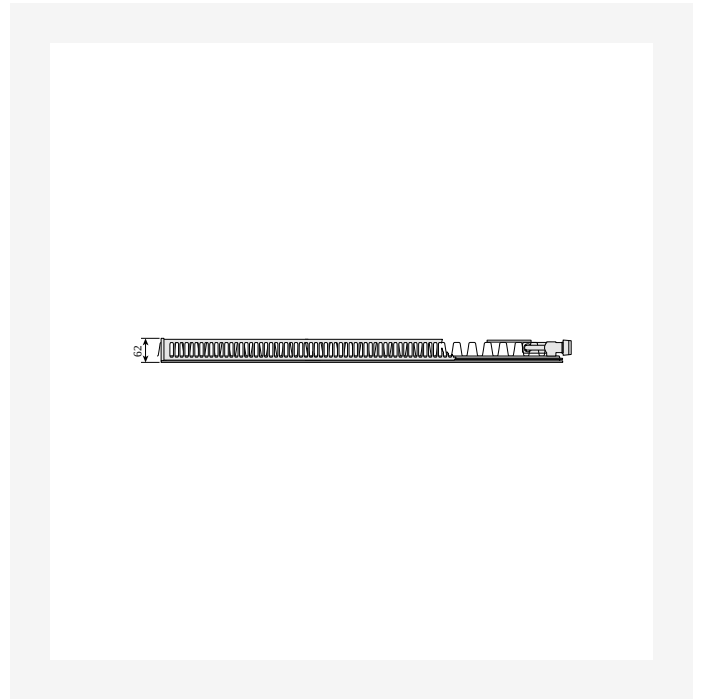
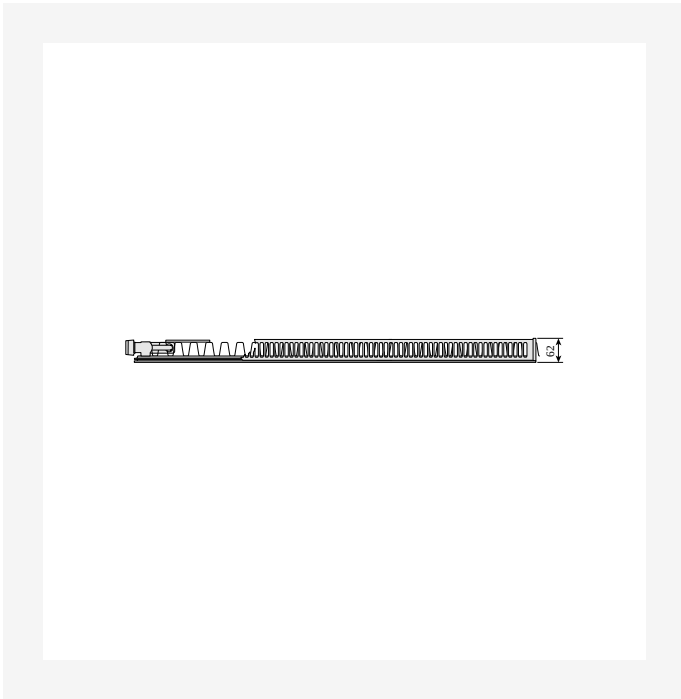
Dimensional Drawing - PR-Plan-Ventil-Compact-FVright-0220



Dimensional Drawing - PR-Plan-Ventil-Compact-Ramo-Ventil-Compact-T11-SV-0220

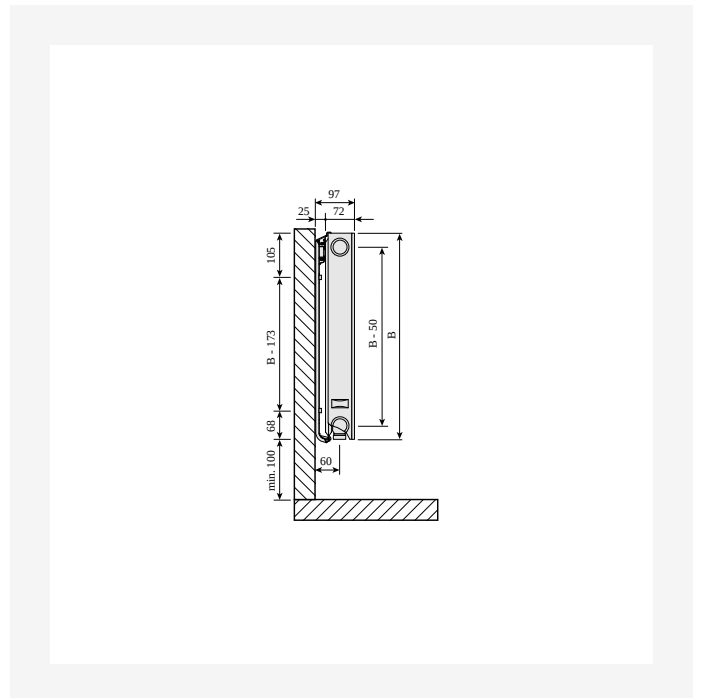
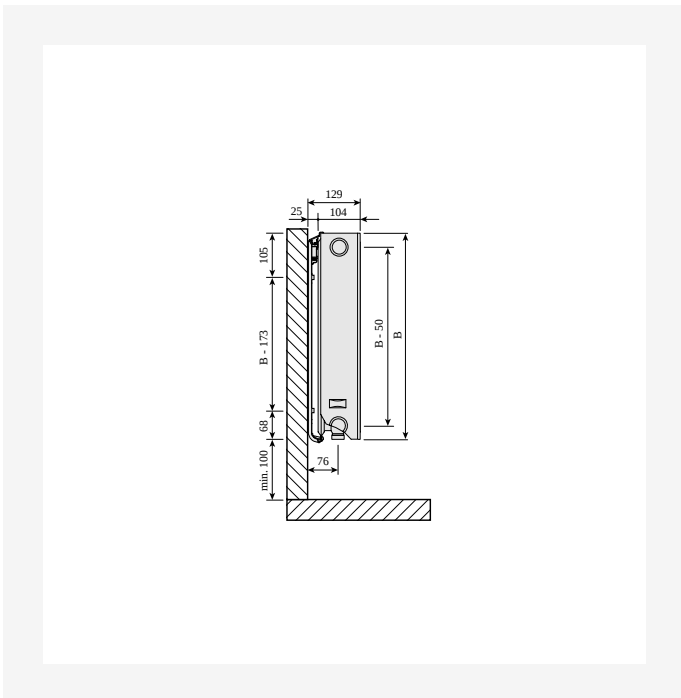


# Resurssit



Dimensional Drawing - PR-Plan-Ventil-Compact-Ramo-Ventil-Compact-T11left-TV-0220

Dimensional Drawing - PR-Plan-Ventil-Compact-Ramo-Ventil-Compact-T11right-TV-0220

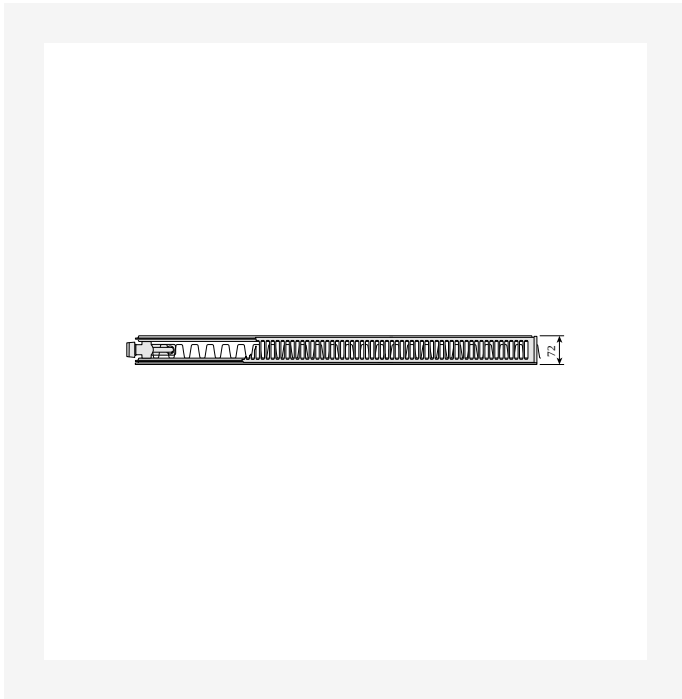


Dimensional Drawing - PR-Plan-Ventil-Compact-Ramo-Ventil-Compact-T20-T22-SV-0220

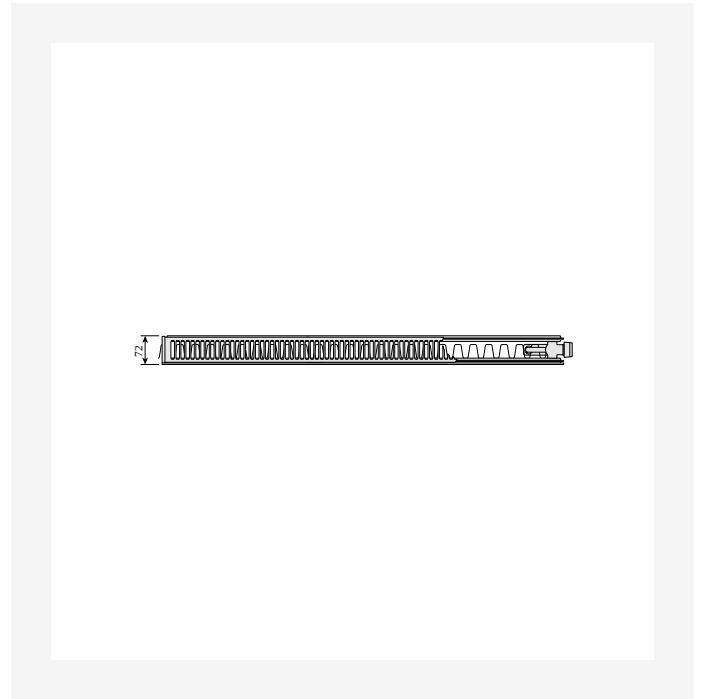
Dimensional Drawing - PR-Plan-Ventil-Compact-Ramo-Ventil-Compact-T21s-SV-0220



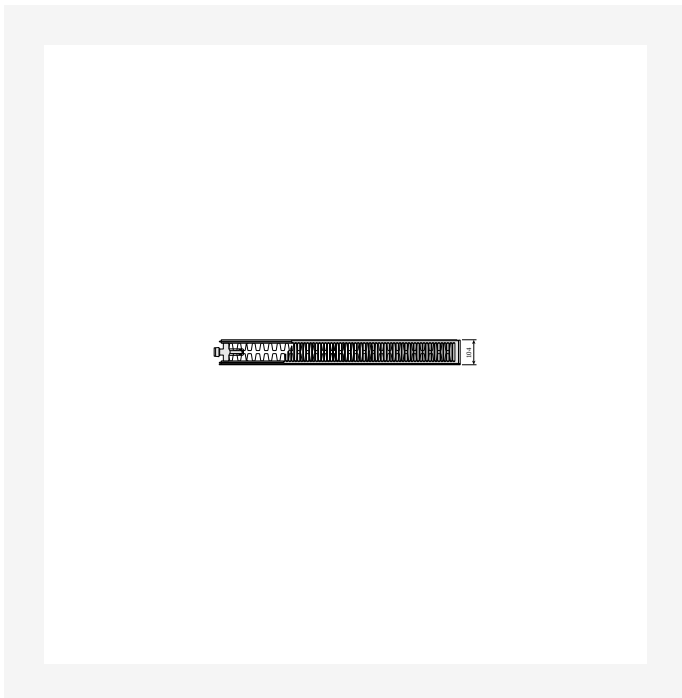
# Resurssit



Dimensional Drawing - PR-Plan-Ventil-Compact-Ramo-Ventil-Compact-T21sleft-TV-0220



Dimensional Drawing - PR-Plan-Ventil-Compact-Ramo-Ventil-Compact-T21sright-TV-0220



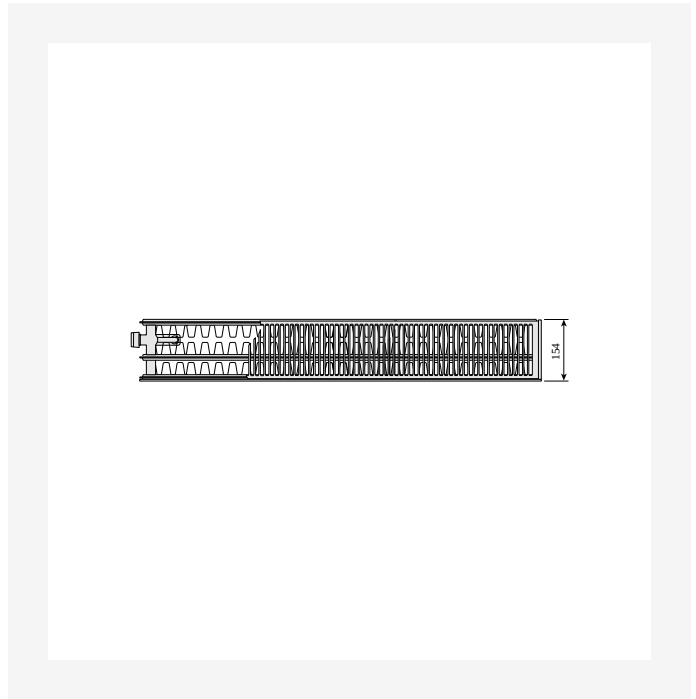
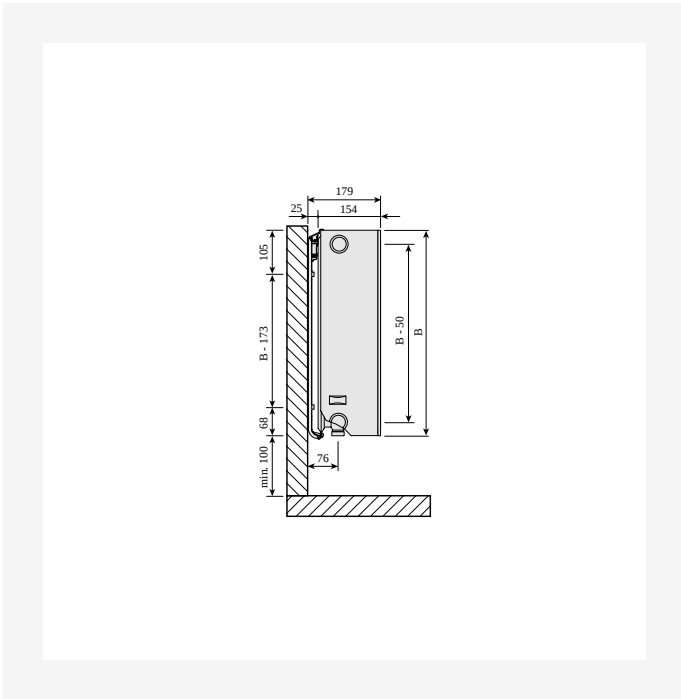
Dimensional Drawing - PR-Plan-Ventil-Compact-Ramo-Ventil-Compact-T22left-TV-0321



Dimensional Drawing - PR-Plan-Ventil-Compact-Ramo-Ventil-Compact-T22right-TV-0321

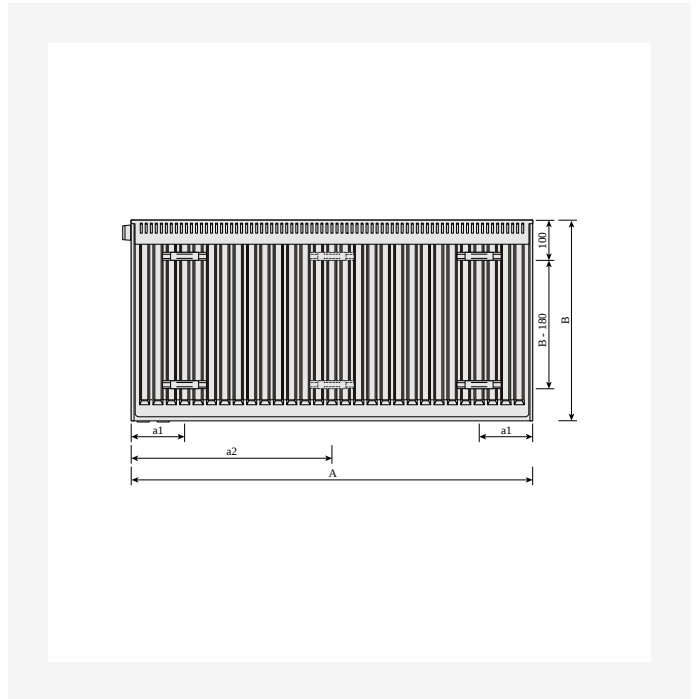
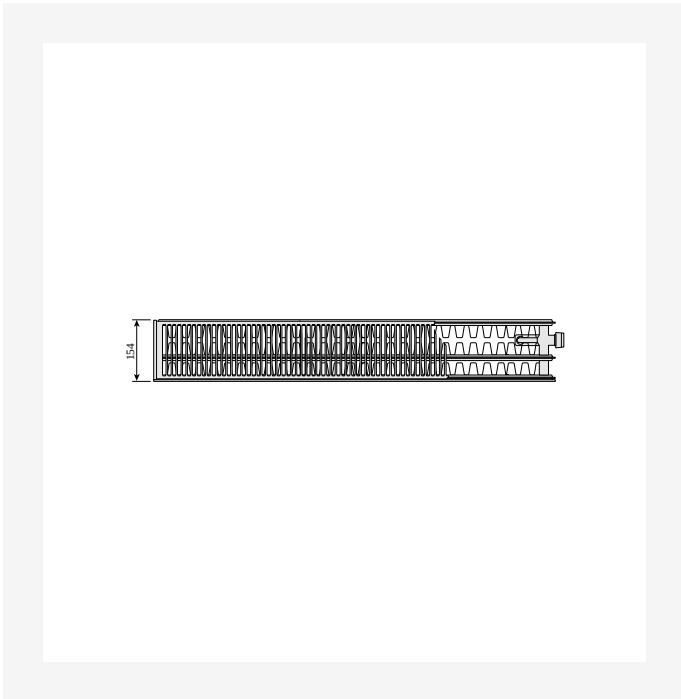


# Resurssit



Dimensional Drawing - PR-Plan-Ventil-Compact-Ramo-Ventil-Compact-T30-T33-SV-0220

Dimensional Drawing - PR-Plan-Ventil-Compact-Ramo-Ventil-Compact-T33left-TV-0220



Dimensional Drawing - PR-Plan-Ventil-Compact-Ramo-Ventil-Compact-T33right-TV-0220

Dimensional Drawing - PR-Plan-Ventil-Compact-T11-BV-0220



# Resurssit

PLAN VENTIL COMPACT (mm)		
	FCV11	
A	a1	a2
400-1600	117	-
1800	117	917
2000	117	1017
2300	117	1150
2600	117	1317
3000	117	1517

Dimensional Drawing - Table-Plan-Ventil-Compact-0921



## Liittyvät tuotteet





0

KORKEUS 0 mm	PITUUS	SYVYYS	Tuotenro/ LVI (VASEN)	Tuotenro/ LVI (OIKEA)	TEHO (W) 45/35/20°C	TEHO (W) 55/45/20°C	TEHO (W) 60/45/20°C	TILAVUUS (l)	N- eksponentti	PAINO (kg)
<b>Tyyppi 11</b>										
	1000	60	5445738	5445003	95,111	192,165	208,178	1.2	1.28	91
<b>Tyyppi 21</b>										
	1000	70	5445770	5445096	265,132	457,229	495,247	4.1	1.28	20.5
<b>Tyyppi 22</b>										
	1000	100	5445808	5445182	277,175	482,307	523,333	3.4	1.31	19.3
<b>Tyyppi 33</b>										
	[ "1000", "0" ]	150	5445835	5445264	230,153	403,268	437,291	3.1	1.32	17.1



# 1000

KORKEUS 1000 mm	PITUUS	SYVYYS	Tuotenro/ LVI (VASEN)	Tuotenro/ LVI (OIKEA)	TEHO (W) 45/35/20°C	TEHO (W) 55/45/20°C	TEHO (W) 60/45/20°C	TILAVUUS (l)	N- eksponentti	PAINO (kg)
<b>Tyyppi 11</b>										
	0	60	FOA1109004010310	5445066	159,115	277,200	300,216	1.8	1.30	15.5
	1000	60	5445755	5445070	260,148	449,256	486,278	2.9	1.28	21.8
	2000	60	5445056	5445055	445,396	769,684	833,740	4.9	1.28	34.8
<b>Tyyppi 21</b>										
	0	70	FOA2109004011310		202	357	387	3.6	1.34	21.7
	1000	70	5445788	5445157	267,266	465,461	504,499	4.6	1.30	24.5
	2000	70	5445146		664	1151	1247	11.0	1.29	54.6
<b>Tyyppi 22</b>										
	0	100	5445221		168	294	319	2.2	1.32	14.2
	1000	100	FOA2209006011310	5445222	390,293	693,515	753,559	5.4	1.35	35.4
	3000	100	5445261		1253	2210	2398	17.2	1.33	96.1
<b>Tyyppi 33</b>										
	0	150	5445330		263	465	506	3.9	1.34	23.4
	1000	150	5445316	5445312	686,514	908,1211	986,1315	9.8	1.33	53.4
	3000	150	5445329		1714	3028	3287	24.6	1.33	129.4