



Tietolehti

2026-05-23

Plan Hygiene (FH)

Ihanteellinen radiaattori korkean hygieniatason ympäristöihin.



- ✓ Helppo puhdistaa
- ✓ Ilman konvektiolamelleja
- ✓ Ihanteellinen sairaaloihin, hoitolaitoksiin jne.
- ✓ Tehokas lämmitys
- ✓ Esteettinen muotoilu

Plan Hygiene -radiaattorit on suunniteltu ympäristöihin, joissa on tiukat hygieniavaatimukset. Niissä on tyylikäs, helposti puhdistettava pinta, jossa ei ole konvektorin lamelleja, yläreunan säleikköjä eikä sivupaneeleita, joten ne soveltuvat erinomaisesti sairaaloihin ja klinikoihin. Radiaattori tukee tehokasta lämmöntuottoa ja minimoi samalla paikat, joihin lika ja bakteerit voivat kerääntyä. Saatavana eri kokoisina, se integroituu saumattomasti erilaisiin tiloihin ja täyttää sekä toiminnalliset että esteettiset tarpeet. Kestävä ja helppohoitoinen Plan Hygiene takaa hygieenisen ja turvallisen ilmapiirin.



Käyttöalue

Plan Hygiene on ihanteellinen tiloihin, joissa vaaditaan tiukkoja hygieniastandardeja, kuten sairaaloihin, klinikoihin ja muihin terveydenhuollon tiloihin. Sen sileä pinta ja avoin muotoilu takaavat helpon puhdistuksen, mikä tekee siitä täydellisen ympäristöihin, joissa aseptiset olosuhteet ovat ensisijaisia.

Mitoitus

Tuotteen optimaaliseen valintaan arvioi erityiset hygieniavaatimukset ja mitoitusrajoitukset. Nopeaan valintaan käytä esitettämme tai konsultoi suunnittelupalveluamme.

Käyttö

Asenna Plan Hygiene -lämmittimet tavanomaisten putkistokäytäntöjen mukaisesti varmistaen, että tuotemerkki on seinää vasten. Säännöllinen huolto sisältää pinnan pyyhkimisen hyväksytyillä puhdistusaineilla. Käsittele varovasti, jotta sileä pinta ei vahingoitu. Varmista, että pyyhkeuvain toimii

määritellyissä paine- ja lämpötilarajoissa. Suorita aina rutiinitarkastukset optimaalisen suorituskyvyn ja turvallisuuden varmistamiseksi.

Suunnittelijan teksti

Plan Hygiene -lämmittimet ovat paras ratkaisu ympäristöihin, joissa vaaditaan korkeimpia hygieniastandardeja. Valmistettu kylmävalssatusta teräksestä, näissä lämmittimissä on sileä etulevy ilman konvektorilamelleja, yläritilöitä ja sivupaneeleja, mikä helpottaa puhdistamista. Ne täyttävät tiukat hygieniakriteerit, jotka ovat välttämättömiä sairaala- ja klinikka-asennuksissa. Saatavilla eri mitoissa, korkeudet 300mm-900mm ja pituudet 400mm-3000mm, nämä lämmittimet tarjoavat joustavuutta tilakohtaisiin tarpeisiin. Maksimikäyttöpaine 10 bar ja lämpötila jopa 110°C takaavat luotettavan suorituskyvyn. Valkoinen RAL 9016 viimeistely lisää niiden puhtasta ja steriiliä ulkonäköä. Asenna Monclac-jousikiinnikkeillä vakauden takaamiseksi. Näillä lämmittimillä on 10 vuoden takuu. Ihanteellinen aseptisten ympäristöjen ylläpitämiseen terveydenhuollon tiloissa



Määrittelyt

| OMINAISUUDET | YKSIKKÖ | ARVOT |
|---|---------|--------------------------|
| ETIM-luokka | | EC011022 |
| Materiaali | | teräs |
| Tyyppi | | 10, 20, 30 |
| Pintarakenne | | Litteä sileä,profiiloitu |
| Suurin käyttöpaine | bar | 10 |
| Vakioliitäntöjen määrä | | 4 |
| Lämmitysteho EN 442 -hyväksytyn laboratorion mukaan | | Kyllä |
| Maksimi käyttölämpötila | °C | 110 |
| Vakioväri | | Kyllä |
| Väri | | valkoinen |
| RAL-numero | | 9016 |
| Säleikkö/Peitelevy | | Kyllä |
| Säleikkö/Peitelevy | | Kyllä |
| Kiiltoaste | | kiiltävä |
| Kierrekoko (tuuma) | | 1/2" |
| Liitäntä kierre | | sisäkierre |
| Yhden pisteen liitännällä | | Kyllä |
| Ilmausliitännällä | | Kyllä |
| Ilmausventtiilillä/ilmaajalla | | Kyllä |
| Tyhjennysmahdollisuudella | | Kyllä |



Dokumentit

| DOKUMENTIT | DOKUMENTTITYYPPI | LINKKI |
|--|------------------|---|
| Värikartta 2025 | Brochure | https://asset.productmarketingcloud.com/api/assetstorage/3577_190325f8-8b3b-4b3a-84d1-15ae17bd0b59 |
| Takuehdot, Purmo radiaattorit ja konvektorit | Warranty | https://asset.productmarketingcloud.com/api/assetstorage/3577_00ce510b-77ef-40a3-9b7e-bfc12453a5a3 |
| Asennus- ja Huolto ohje, Paneeliradiaattorit | Installation | https://asset.productmarketingcloud.com/api/assetstorage/3577_2f8590e0-d2e8-4d65-bd59-843321666e62 |
| MCA-D, MCA-Q asennusohje | Installation | https://asset.productmarketingcloud.com/api/assetstorage/3577_40b8e51f-c96a-48bf-80ee-9adbe248dcac |
| Tiivyskoe, ohjeet ja pöytäkirja - radiattorit ja konvektorit FI-SE | Installation | https://asset.productmarketingcloud.com/api/assetstorage/3577_c339a119-c7a0-46c2-a699-964efbdd617a |
| Purmo Teholaskenta, Paneeliradiaattorit (DE) | TechDia | https://asset.productmarketingcloud.com/api/assetstorage/3577_2da398bb-5820-4a58-af2d-62333aa4e65e |



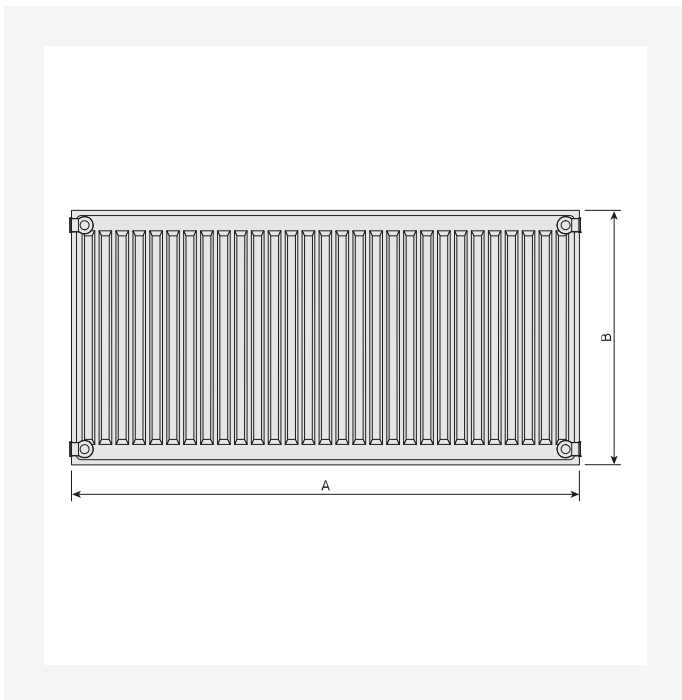
Resurssit



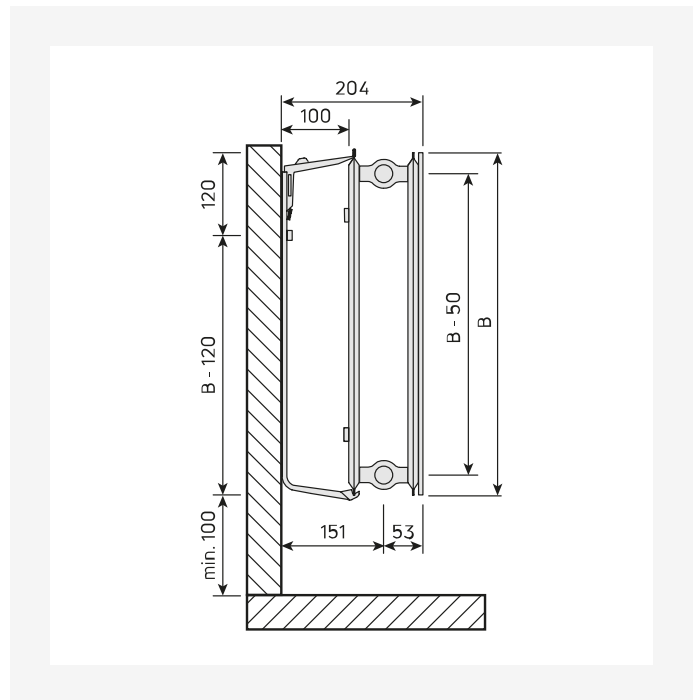
ProductImage - Panel radiator Plan Hygiene, FH.



ProductImage - Plan Compact Hygiene



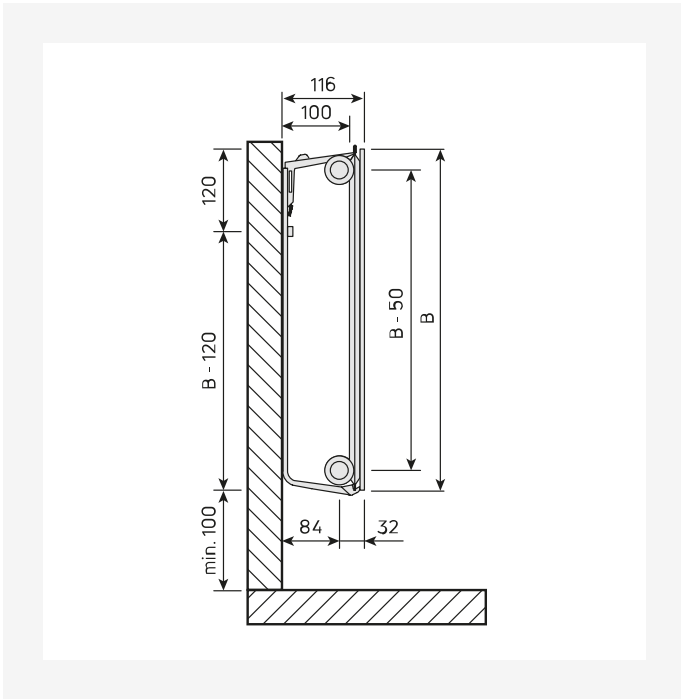
DimensionalDrawing - Plan Hygiene, takanäkymä



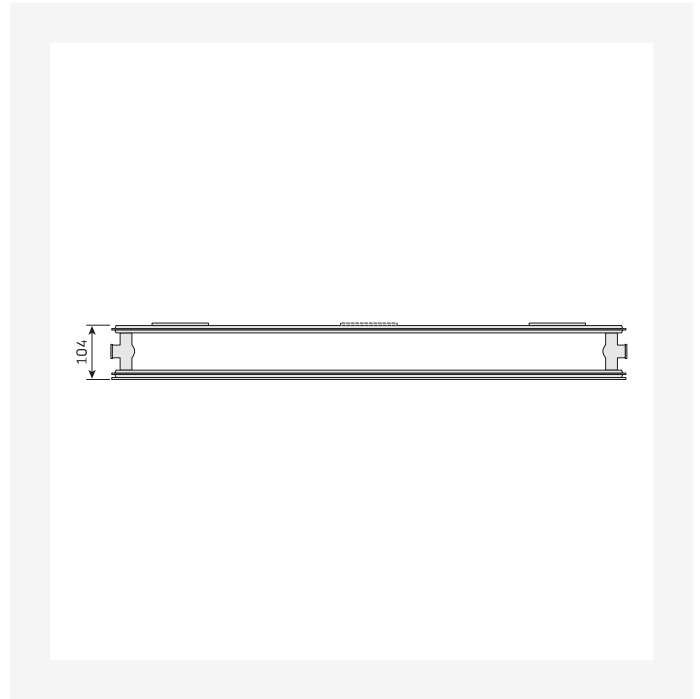
DimensionalDrawing - Plan Hygiene, tyyppi 20, sivunäkymä



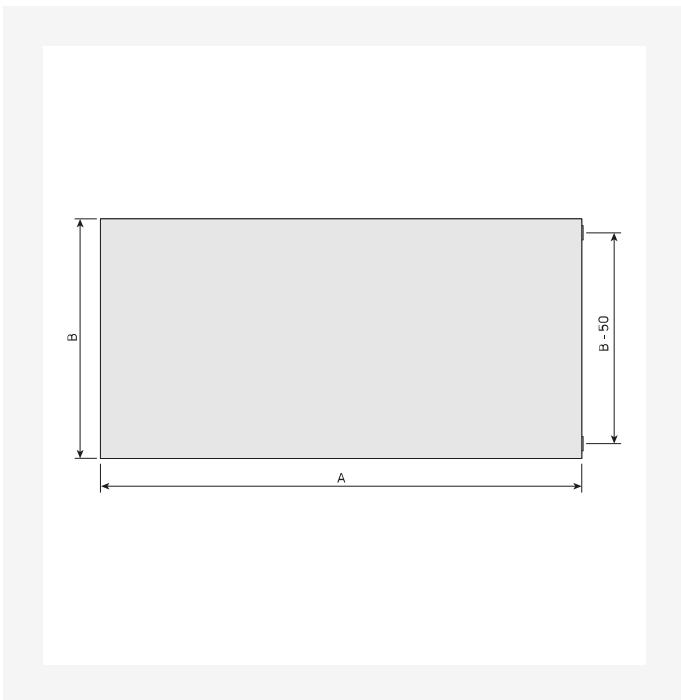
Resurssit



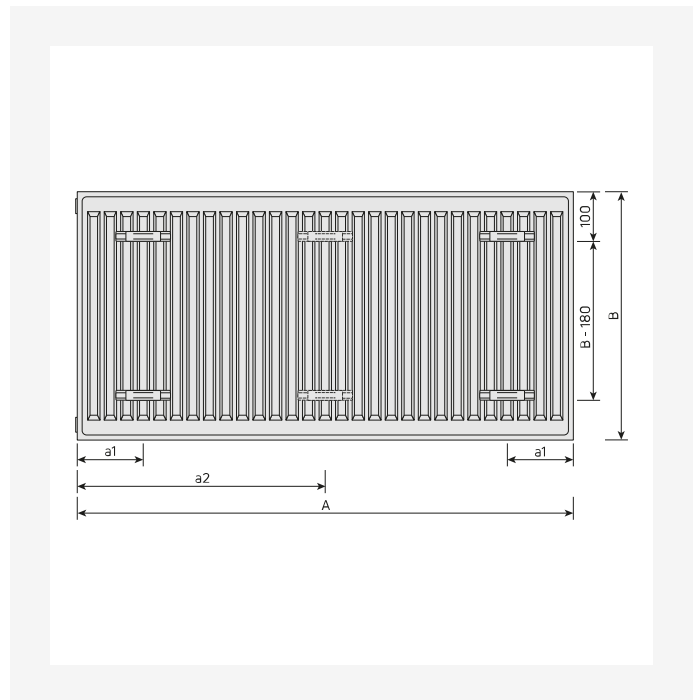
DimensionalDrawing - Plan Hygiene, tyyppi 10, sivunäkymä



DimensionalDrawing - Plan Hygiene, tyyppi 20, ylhäältäpäin



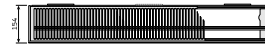
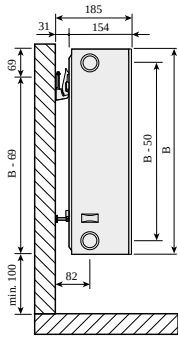
DimensionalDrawing - Plan Hygiene, etunäkymä



DimensionalDrawing - Plan Hygiene, takaa

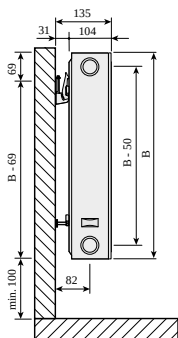


Resurssit



DimensionalDrawing - Plan Compact, Ramo Compact, tyyppi 33, sivunäkymä SSMS

DimensionalDrawing - Hygiene Plan Compact, tyyppi 30, ylhäältäpäin



DimensionalDrawing - Plan Compact / Ramo Compact, tyyppi 22, sivunäkymä SSMS-seinäkannakkeilla

DimensionalDrawing - Hygiene Plan Compact, tyyppi 20, ylhäältäpäin



Liittyvät tuotteet



Päälliritilä



Korjausmaali Tipex



Sivupaneeli



Ilmausventtili 1/2"



300

| KORKEUS 300 mm | PITUUS | SYVYYS | Tuotenro/ LVI | TEHO (W) 45/35/20°C | TEHO (W) 55/45/20°C | TEHO (W) 60/45/20°C | TILAVUUS (l) | N- eksponentti | PAINO (kg) |
|-------------------|--------|--------|------------------|------------------------|------------------------|------------------------|-----------------|-------------------|---------------|
| Tyyppi 10 | | | | | | | | | |
| | 700 | 49 | 5445947 | 64 | 112 | 122 | 1.2 | 1.31 | 7.0 |
| | 800 | 49 | 5445948 | 73 | 128 | 139 | 1.4 | 1.31 | 7.9 |
| | 1200 | 49 | 5445952 | 110 | 193 | 209 | 2.0 | 1.31 | 11.2 |
| | 1600 | 49 | 5445954 | 147 | 257 | 279 | 2.7 | 1.31 | 14.6 |
| | 1800 | 49 | 5445955 | 165 | 289 | 313 | 3.1 | 1.31 | 16.3 |
| | 2300 | 49 | 5445957 | 211 | 369 | 400 | 3.9 | 1.31 | 21.0 |
| | 3000 | 49 | 5445959 | 276 | 482 | 522 | 5.1 | 1.31 | 27.1 |
| Tyyppi 20 | | | | | | | | | |
| | 700 | 104 | 5446027 | 127 | 219 | 237 | 2.4 | 1.27 | 1.1 |
| | 800 | 104 | 5446028 | 145 | 250 | 270 | 2.7 | 1.27 | 11.5 |
| | 900 | 104 | 5446029 | 164 | 281 | 304 | 3.1 | 1.27 | 12.8 |
| | 1200 | 104 | 5446032 | 218 | 375 | 406 | 4.1 | 1.27 | 16.8 |
| | 1600 | 104 | 5446034 | 291 | 500 | 541 | 5.4 | 1.27 | 22.5 |
| | 1800 | 104 | 5446035 | 327 | 562 | 608 | 6.1 | 1.27 | 24.7 |
| | 2000 | 104 | 5446036 | 363 | 625 | 676 | 6.8 | 1.27 | 27.5 |
| | 2300 | 104 | 5446037 | 418 | 719 | 777 | 7.8 | 1.27 | 31.4 |
| | 3000 | 104 | 5446039 | 545 | 937 | 1014 | 10.2 | 1.27 | 4.8 |
| Tyyppi 30 | | | | | | | | | |
| | 400 | 154 | F093003004000300 | 99 | 172 | 187 | 2.0 | 1.29 | 7.7 |
| | 700 | 154 | F093003007000300 | 174 | 302 | 327 | 3.6 | 1.29 | 13.2 |
| | 800 | 154 | F093003008000300 | 199 | 345 | 373 | 4.1 | 1.29 | 15.1 |
| | 900 | 154 | F093003009000300 | 223 | 388 | 420 | 4.6 | 1.29 | 16.9 |
| | 1000 | 154 | F093003010000300 | 248 | 431 | 467 | 5.1 | 1.29 | 18.9 |
| | 1200 | 154 | F093003012000300 | 298 | 517 | 560 | 6.1 | 1.29 | 22.6 |



300

| KORKEUS 300 mm | PITUUS | SYVYYS | Tuotenro/ LVI | TEHO (W) 45/35/20°C | TEHO (W) 55/45/20°C | TEHO (W) 60/45/20°C | TILAVUUS (l) | N- eksponentti | PAINO (kg) |
|-------------------|--------|--------|------------------|------------------------|------------------------|------------------------|-----------------|-------------------|---------------|
| | 1400 | 154 | F093003014000300 | 348 | 603 | 653 | 7.1 | 1.29 | 26.2 |
| | 3000 | 154 | F093003030000300 | 745 | 1293 | 1400 | 15.3 | 1.29 | 55.8 |



400

| KORKEUS 400 mm | PITUUS | SYVYYS | Tuotenro/ LVI | TEHO (W) 45/35/20°C | TEHO (W) 55/45/20°C | TEHO (W) 60/45/20°C | TILAVUUS (l) | N- eksponentti | PAINO (kg) |
|-------------------|--------|--------|------------------|------------------------|------------------------|------------------------|-----------------|-------------------|---------------|
| Tyyppi 10 | | | | | | | | | |
| | 400 | 49 | 5445960 | 49 | 85 | 92 | 0.9 | 1.29 | 5.5 |
| | 900 | 49 | 5445965 | 110 | 192 | 208 | 2.0 | 1.29 | 11.2 |
| | 1000 | 49 | 5445966 | 123 | 213 | 231 | 2.2 | 1.29 | 12.3 |
| | 1200 | 49 | 5445968 | 147 | 255 | 276 | 2.6 | 1.29 | 14.6 |
| | 1600 | 49 | 5445970 | 196 | 341 | 369 | 3.5 | 1.29 | 19.1 |
| | 1800 | 49 | 5445971 | 221 | 383 | 415 | 4.0 | 1.29 | 21.4 |
| | 2000 | 49 | 5445972 | 245 | 426 | 461 | 4.4 | 1.29 | 23.7 |
| Tyyppi 20 | | | | | | | | | |
| | 400 | 104 | 5446040 | -- | 155 | -- | 1.8 | 1.28 | 7.7 |
| | 500 | 104 | 5446041 | -- | 193 | -- | 2.3 | 1.28 | 9.4 |
| | 600 | 104 | 5446042 | -- | 232 | -- | 2.7 | 1.28 | 11.2 |
| | 700 | 104 | 5446043 | -- | 271 | -- | 3.1 | 1.28 | 12.9 |
| | 800 | 104 | 5446044 | -- | 309 | -- | 3.6 | 1.28 | 14.7 |
| | 900 | 104 | 5446045 | -- | 348 | -- | 4.0 | 1.28 | 16.4 |
| | 1000 | 104 | 5446046 | -- | 387 | -- | 4.5 | 1.28 | 18.2 |
| | 1100 | 104 | 5446047 | -- | 425 | -- | 5.0 | 1.28 | 19.9 |
| | 1200 | 104 | 5446048 | -- | 464 | -- | 5.4 | 1.28 | 21.6 |
| | 1400 | 104 | 5446049 | -- | 541 | -- | 6.3 | 1.28 | 25.2 |
| | 1600 | 104 | 5446050 | -- | 619 | -- | 7.2 | 1.28 | 28.6 |
| | 1800 | 104 | 5446051 | -- | 696 | -- | 8.1 | 1.28 | 32.1 |
| | 2000 | 104 | 5446052 | -- | 773 | -- | 9.0 | 1.28 | 35.6 |
| | 2300 | 104 | 5446053 | -- | 889 | -- | 10.3 | 1.28 | 4.9 |
| | 2600 | 104 | 5446054 | -- | 1005 | -- | 11.7 | 1.28 | 46.1 |
| | 3000 | 104 | 5446055 | -- | 1160 | -- | 13.5 | 1.28 | 53.9 |



450

| KORKEUS 450 mm | PITUUS | SYVYYS | Tuoteno/ LVI | TEHO (W) 45/35/20°C | TEHO (W) 55/45/20°C | TEHO (W) 60/45/20°C | TILAVUUS (l) | N- eksponentti | PAINO (kg) |
|-------------------|--------|--------|-----------------|------------------------|------------------------|------------------------|-----------------|-------------------|---------------|
| Tyyppi 10 | | | | | | | | | |
| | 400 | 49 | 5445976 | -- | 95 | -- | 1.0 | 1.29 | 6.4 |
| | 500 | 49 | 5445977 | -- | 119 | -- | 1.3 | 1.29 | 7.6 |
| | 600 | 49 | 5445978 | -- | 143 | -- | 1.5 | 1.29 | 9.0 |
| | 700 | 49 | 5445979 | -- | 167 | -- | 1.8 | 1.29 | 1.3 |
| | 800 | 49 | 5445980 | -- | 190 | -- | 2.0 | 1.29 | 11.6 |
| | 900 | 49 | 5445981 | -- | 214 | -- | 2.3 | 1.29 | 13.0 |
| | 1000 | 49 | 5445982 | -- | 238 | -- | 2.5 | 1.29 | 14.3 |
| | 1100 | 49 | 5445983 | -- | 262 | -- | 2.8 | 1.29 | 15.6 |
| | 1200 | 49 | 5445984 | -- | 286 | -- | 3.0 | 1.29 | 17.0 |
| | 1400 | 49 | 5445985 | -- | 333 | -- | 3.5 | 1.29 | 19.7 |
| | 1600 | 49 | 5445986 | -- | 381 | -- | 4.0 | 1.29 | 22.3 |
| | 1800 | 49 | 5445987 | -- | 428 | -- | 4.5 | 1.29 | 25.0 |
| | 2000 | 49 | 5445988 | -- | 476 | -- | 5.0 | 1.29 | 27.7 |
| | 2300 | 49 | 5445989 | -- | 547 | -- | 5.8 | 1.29 | 31.7 |
| | 2600 | 49 | 5445990 | -- | 619 | -- | 6.5 | 1.29 | 35.7 |
| | 3000 | 49 | 5445991 | -- | 714 | -- | 7.5 | 1.29 | 41.1 |
| Tyyppi 20 | | | | | | | | | |
| | 400 | 104 | 5446056 | -- | 169 | -- | 2.0 | 1.28 | 8.9 |
| | 500 | 104 | 5446057 | -- | 211 | -- | 2.5 | 1.28 | 2.0 |
| | 600 | 104 | 5446058 | -- | 254 | -- | 3.0 | 1.28 | 13.3 |
| | 700 | 104 | 5446059 | -- | 296 | -- | 3.5 | 1.28 | 15.2 |
| | 800 | 104 | 5446060 | -- | 338 | -- | 4.0 | 1.28 | 17.3 |
| | 900 | 104 | 5446061 | -- | 380 | -- | 4.5 | 1.28 | 19.4 |
| | 1000 | 104 | 5446062 | -- | 423 | -- | 5.0 | 1.28 | 21.5 |
| | 1100 | 104 | 5446063 | -- | 465 | -- | 5.5 | 1.28 | 23.5 |



450

| KORKEUS 450 mm | PITUUS | SYVYYS | Tuotenro/ LVI | TEHO (W) 45/35/20°C | TEHO (W) 55/45/20°C | TEHO (W) 60/45/20°C | TILAVUUS (l) | N- eksponentti | PAINO (kg) |
|-------------------|--------|--------|------------------|------------------------|------------------------|------------------------|-----------------|-------------------|---------------|
| | 1200 | 104 | 5446064 | -- | 507 | -- | 6.0 | 1.28 | 25.6 |
| | 1400 | 104 | 5446065 | -- | 592 | -- | 7.0 | 1.28 | 29.8 |
| | 1600 | 104 | 5446066 | -- | 676 | -- | 8.0 | 1.28 | 34.1 |
| | 1800 | 104 | 5446067 | -- | 761 | -- | 9.0 | 1.28 | 38.2 |
| | 2000 | 104 | 5446068 | -- | 845 | -- | 10.0 | 1.28 | 42.4 |
| | 2300 | 104 | 5446069 | -- | 972 | -- | 11.5 | 1.28 | 48.7 |
| | 2600 | 104 | 5446070 | -- | 1099 | -- | 13.0 | 1.28 | 54.9 |
| | 3000 | 104 | 5446071 | -- | 1268 | -- | 15.0 | 1.28 | 63.3 |



500

| KORKEUS 500 mm | PITUUS | SYVYYS | Tuoteno/ LVI | TEHO (W) 45/35/20°C | TEHO (W) 55/45/20°C | TEHO (W) 60/45/20°C | TILAVUUS (l) | N- ekspONENTTI | PAINO (kg) |
|-------------------|--------|--------|------------------|------------------------|------------------------|------------------------|-----------------|-------------------|---------------|
| Tyyppi 10 | | | | | | | | | |
| | 400 | 49 | 5445992 | 61 | 105 | 114 | 1.1 | 128 | 6.5 |
| | 600 | 49 | 5445994 | 91 | 158 | 171 | 1.6 | 128 | 9.5 |
| | 700 | 49 | 5445995 | 107 | 184 | 199 | 1.9 | 128 | 10.9 |
| | 800 | 49 | 5445996 | 122 | 210 | 228 | 2.2 | 128 | 12.3 |
| | 1000 | 49 | 5445998 | 152 | 263 | 284 | 2.7 | 128 | 15.1 |
| | 1800 | 49 | 5446003 | 274 | 473 | 512 | 4.9 | 128 | 26.1 |
| | 2300 | 49 | 5446005 | 350 | 604 | 654 | 6.2 | 128 | 34.5 |
| | 3000 | 49 | 5446007 | 457 | 788 | 853 | 8.1 | 128 | 44.8 |
| Tyyppi 20 | | | | | | | | | |
| | 400 | 104 | 5446072 | 106 | 183 | 198 | 2.2 | 128 | 9.3 |
| | 500 | 104 | 5446073 | 132 | 229 | 248 | 2.8 | 128 | 11.5 |
| | 600 | 104 | 5446074 | 159 | 274 | 297 | 3.3 | 128 | 13.7 |
| | 800 | 104 | 5446076 | 212 | 366 | 396 | 4.4 | 128 | 18.0 |
| | 900 | 104 | 5446077 | 238 | 412 | 446 | 5.0 | 128 | 2.2 |
| | 1200 | 104 | 5446080 | 318 | 549 | 594 | 6.6 | 128 | 26.7 |
| | 1400 | 104 | 5446081 | 371 | 640 | 693 | 7.7 | 128 | 31.1 |
| | 2000 | 104 | 5446084 | 530 | 915 | 990 | 11.0 | 128 | 44.1 |
| | 3000 | 104 | 5446087 | 794 | 1372 | 1485 | 16.5 | 128 | 65.7 |
| Tyyppi 30 | | | | | | | | | |
| | 400 | 154 | F093005004000300 | 144 | 251 | 272 | 3.3 | 130 | 11.7 |
| | 800 | 154 | F093005008000300 | 288 | 501 | 543 | 6.6 | 130 | 23.8 |
| | 900 | 154 | F093005009000300 | 324 | 564 | 611 | 7.4 | 130 | 26.9 |
| | 1000 | 154 | F093005010000300 | 360 | 627 | 679 | 8.2 | 130 | 30.0 |
| | 1100 | 154 | F093005011000300 | 396 | 689 | 747 | 9.0 | 130 | 32.9 |
| | 1200 | 154 | F093005012000300 | 431 | 752 | 815 | 9.8 | 130 | 36.0 |



500

| KORKEUS 500 mm | PITUUS | SYVYYS | Tuotenro/ LVI | TEHO (W) 45/35/20°C | TEHO (W) 55/45/20°C | TEHO (W) 60/45/20°C | TILAVUUS (l) | N- eksponentti | PAINO (kg) |
|-------------------|--------|--------|------------------|------------------------|------------------------|------------------------|-----------------|-------------------|---------------|
| | 1600 | 154 | F093005016000300 | 575 | 1003 | 1087 | 13.1 | 1.30 | 48.5 |
| | 3000 | 154 | F093005030000300 | 1079 | 1880 | 2038 | 24.6 | 1.30 | 9.4 |



600

| KORKEUS 600 mm | PITUUS | SYVYYS | Tuotenro/ LVI | TEHO (W) 45/35/20°C | TEHO (W) 55/45/20°C | TEHO (W) 60/45/20°C | TILAVUUS (l) | N- eksponentti | PAINO (kg) |
|-------------------|--------|--------|------------------|------------------------|------------------------|------------------------|-----------------|-------------------|---------------|
| Tyyppi 10 | | | | | | | | | |
| | 700 | 49 | 5446011 | 126 | 217 | 235 | 2.2 | 1.26 | 13.1 |
| | 900 | 49 | 5446013 | 163 | 279 | 302 | 2.9 | 1.26 | 16.5 |
| | 1100 | 49 | 5446015 | 199 | 341 | 369 | 3.5 | 1.26 | 19.9 |
| | 1800 | 49 | 5446019 | 326 | 558 | 604 | 5.8 | 1.26 | 31.7 |
| | 2300 | 49 | 5446021 | 416 | 714 | 772 | 7.4 | 1.26 | 41.3 |
| | 3000 | 49 | 5446023 | 542 | 931 | 1007 | 9.6 | 1.26 | 53.5 |
| Tyyppi 20 | | | | | | | | | |
| | 400 | 104 | 5446088 | 122 | 210 | 228 | 2.6 | 1.29 | 11.5 |
| | 800 | 104 | 5446092 | 243 | 421 | 456 | 5.3 | 1.29 | 22.1 |
| | 1000 | 104 | 5446094 | 304 | 526 | 570 | 6.6 | 1.29 | 27.4 |
| | 1100 | 104 | 5446095 | 334 | 579 | 627 | 7.3 | 1.29 | 3.9 |
| | 1600 | 104 | 5446098 | 486 | 842 | 911 | 10.6 | 1.29 | 43.3 |
| | 2000 | 104 | 5446100 | 608 | 1052 | 1139 | 13.2 | 1.29 | 53.9 |
| | 2300 | 104 | 5446101 | 699 | 1210 | 1310 | 15.2 | 1.29 | 61.9 |
| Tyyppi 30 | | | | | | | | | |
| | 800 | 154 | F093006008000300 | 329 | 574 | 623 | 7.8 | 1.31 | 29.2 |
| | 900 | 154 | F093006009000300 | 370 | 646 | 701 | 8.8 | 1.31 | 32.8 |
| | 1200 | 154 | F093006012000300 | 493 | 862 | 934 | 11.8 | 1.31 | 43.9 |
| | 1400 | 154 | F093006014000300 | 575 | 1005 | 1090 | 13.7 | 1.31 | 51.3 |
| | 2000 | 154 | F093006020000300 | 822 | 1436 | 1557 | 19.6 | 1.31 | 73.5 |
| | 3000 | 154 | F093006030000300 | 1233 | 2154 | 2335 | 29.4 | 1.31 | 11.4 |



900

| KORKEUS 900 mm | PITUUS | SYVYYS | Tuotenro/ LVI | TEHO (W) 45/35/20°C | TEHO (W) 55/45/20°C | TEHO (W) 60/45/20°C | TILAVUUS (l) | N- eksponentti | PAINO (kg) |
|-------------------|--------|--------|------------------|------------------------|------------------------|------------------------|-----------------|-------------------|---------------|
| Tyyppi 10 | | | | | | | | | |
| 400 | 49 | | F091009004001300 | 99 | 171 | 185 | 1.8 | 128 | 11.3 |
| 500 | 49 | | F091009005001300 | 124 | 214 | 231 | 2.3 | 128 | 13.8 |
| 600 | 49 | | F091009006001300 | 149 | 256 | 277 | 2.7 | 128 | 16.3 |
| 700 | 49 | | F091009007001300 | 173 | 299 | 324 | 3.1 | 128 | 18.9 |
| 800 | 49 | | F091009008001300 | 198 | 342 | 370 | 3.6 | 128 | 21.4 |
| 900 | 49 | | F091009009001300 | 223 | 384 | 416 | 4.0 | 128 | 23.9 |
| 1000 | 49 | | F091009010001300 | 248 | 427 | 462 | 4.5 | 128 | 26.4 |
| 1100 | 49 | | F091009011001300 | 272 | 470 | 508 | 5.0 | 128 | 29.0 |
| 1200 | 49 | | F091009012001300 | 297 | 513 | 555 | 5.4 | 128 | 31.5 |
| 1400 | 49 | | F091009014001300 | 347 | 598 | 647 | 6.3 | 128 | 36.5 |
| 1600 | 49 | | F091009016001300 | 396 | 683 | 740 | 7.2 | 128 | 41.6 |
| 1800 | 49 | | F091009018001300 | 446 | 769 | 832 | 8.1 | 128 | 46.6 |
| 2000 | 49 | | F091009020001300 | 495 | 854 | 924 | 9.0 | 128 | 51.7 |
| 2300 | 49 | | F091009023001300 | 570 | 982 | 1063 | 10.3 | 128 | 0.0 |
| Tyyppi 20 | | | | | | | | | |
| 400 | 104 | | F092009004000300 | 171 | 295 | 319 | 3.6 | 127 | 15.9 |
| 700 | 104 | | F092009007000300 | 299 | 516 | 558 | 6.3 | 127 | 27.6 |
| 800 | 104 | | F092009008000300 | 342 | 589 | 637 | 7.2 | 127 | 31.6 |
| 900 | 104 | | F092009009000300 | 385 | 663 | 717 | 8.1 | 127 | 35.5 |
| 1000 | 104 | | F092009010000300 | 428 | 736 | 797 | 9.0 | 127 | 39.4 |
| 1100 | 104 | | F092009011000300 | 471 | 810 | 876 | 9.9 | 127 | 43.4 |
| 1200 | 104 | | F092009012000300 | 513 | 884 | 956 | 10.8 | 127 | 47.3 |
| 1400 | 104 | | F092009014000300 | 599 | 1031 | 1115 | 12.6 | 127 | 55.1 |
| 1600 | 104 | | F092009016000300 | 685 | 1178 | 1275 | 14.4 | 127 | 63.0 |
| Tyyppi 30 | | | | | | | | | |



900

| KORKEUS 900 mm | PITUUS | SYVYYS | Tuotenro/ LVI | TEHO (W) 45/35/20°C | TEHO (W) 55/45/20°C | TEHO (W) 60/45/20°C | TILAVUUS (l) | N- eksponentti | PAINO (kg) |
|-------------------|--------|--------|------------------|------------------------|------------------------|------------------------|-----------------|-------------------|---------------|
| | 400 | 154 | F093009004000300 | 225 | 394 | 427 | 5.3 | 1.32 | 19.7 |
| | 1200 | 154 | F093009012000300 | 674 | 1181 | 1281 | 16.0 | 1.32 | 63.3 |
| | 1400 | 154 | F093009014000300 | 786 | 1378 | 1494 | 18.6 | 1.32 | 74.2 |
| | 1600 | 154 | F093009016000300 | 898 | 1575 | 1708 | 21.3 | 1.32 | 85.7 |
| | 1800 | 154 | F093009018000300 | 1011 | 1772 | 1921 | 23.9 | 1.32 | 96.0 |
| | 2000 | 154 | F093009020000300 | 1123 | 1968 | 2135 | 26.6 | 1.32 | 109.0 |