



Tietolehti

2026-04-26

# Plan Hygiene (FH)

Ihanteellinen radiaattori korkean hygieniatason ympäristöihin.



- ✓ Helppo puhdistaa
- ✓ Ilman konvektiolamelleja
- ✓ Ihanteellinen sairaaloihin, hoitolaitoksiin jne.
- ✓ Tehokas lämmitys
- ✓ Esteettinen muotoilu

Plan Hygiene -radiaattorit on suunniteltu ympäristöihin, joissa on tiukat hygieniavaatimukset. Niissä on tyylikäs, helposti puhdistettava pinta, jossa ei ole konvektorin lamelleja, yläreunan säleikköjä eikä sivupaneeleita, joten ne soveltuvat erinomaisesti sairaaloihin ja klinikoihin. Radiaattori tukee tehokasta lämmöntuottoa ja minimoi samalla paikat, joihin lika ja bakteerit voivat kerääntyä. Saatavana eri kokoisina, se integroituu saumattomasti erilaisiin tiloihin ja täyttää sekä toiminnalliset että esteettiset tarpeet. Kestävä ja helppohoitoinen Plan Hygiene takaa hygieenisen ja turvallisen ilmapiirin.



### Käyttöalue

Plan Hygiene on ihanteellinen tiloihin, joissa vaaditaan tiukkoja hygieniastandardeja, kuten sairaaloihin, klinikoihin ja muihin terveydenhuollon tiloihin. Sen sileä pinta ja avoin muotoilu takaavat helpon puhdistuksen, mikä tekee siitä täydellisen ympäristöihin, joissa aseptiset olosuhteet ovat ensisijaisia.

### Mitoitus

Tuotteen optimaaliseen valintaan arvioi erityiset hygieniavaatimukset ja mitoitusrajoitukset. Nopeaan valintaan käytä esitettämme tai konsultoi suunnittelupalveluamme.

### Käyttö

Asenna Plan Hygiene -lämmittimet tavanomaisten putkistokäytäntöjen mukaisesti varmistaen, että tuotemerkki on seinää vasten. Säännöllinen huolto sisältää pinnan pyyhkimisen hyväksytyillä puhdistusaineilla. Käsittele varovasti, jotta sileä pinta ei vahingoitu. Varmista, että pyyhkeuvain toimii

määritellyissä paine- ja lämpötilarajoissa. Suorita aina rutiinitarkastukset optimaalisen suorituskyvyn ja turvallisuuden varmistamiseksi.

### Suunnittelijan teksti

Plan Hygiene -lämmittimet ovat paras ratkaisu ympäristöihin, joissa vaaditaan korkeimpia hygieniastandardeja. Valmistettu kylmävalssatusta teräksestä, näissä lämmittimissä on sileä etulevy ilman konvektorilamelleja, yläritilöitä ja sivupaneeleja, mikä helpottaa puhdistamista. Ne täyttävät tiukat hygieniakriteerit, jotka ovat välttämättömiä sairaala- ja klinikka-asennuksissa. Saatavilla eri mitoissa, korkeudet 300mm-900mm ja pituudet 400mm-3000mm, nämä lämmittimet tarjoavat joustavuutta tilakohtaisiin tarpeisiin. Maksimikäyttöpaine 10 bar ja lämpötila jopa 110°C takaavat luotettavan suorituskyvyn. Valkoinen RAL 9016 viimeistely lisää niiden puhtasta ja steriiliä ulkonäköä. Asenna Monclac-jousikiinnikkeillä vakauden takaamiseksi. Näillä lämmittimillä on 10 vuoden takuu. Ihanteellinen aseptisten ympäristöjen ylläpitämiseen terveydenhuollon tiloissa



# Määrittelyt

OMINAISUUDET	YKSIKKÖ	ARVOT
ETIM-luokka		EC011022
Materiaali		teräs
Tyyppi		10, 20, 30
Pintarakenne		Litteä sileä,profiiloitu
Suurin käyttöpaine	bar	10
Vakoliitännöjen määrä		4
Lämmitysteho EN 442 -hyväksytyn laboratorion mukaan		Kyllä
Maksimi käyttölämpötila	°C	110
Vakioväri		Kyllä
Väri		valkoinen
RAL-numero		9016
Säleikkö/Peitelevy		Kyllä
Säleikkö/Peitelevy		Kyllä
Kiiltoaste		kiiltävä
Kierrekoko (tuuma)		1/2"
Liitäntä kierre		sisäkierre
Yhden pisteen liitännällä		Kyllä
Ilmausliitännällä		Kyllä
Ilmausventtiilillä/ilmaajalla		Kyllä
Tyhjennysmahdollisuudella		Kyllä



# Dokumentit

DOKUMENTIT	DOKUMENTTITYYPPI	LINKKI
Värikartta 2025	Brochure	<a href="https://asset.productmarketingcloud.com/api/assetstorage/3577_190325f8-8b3b-4b3a-84d1-15ae17bd0b59">https://asset.productmarketingcloud.com/api/assetstorage/3577_190325f8-8b3b-4b3a-84d1-15ae17bd0b59</a>
Takuehdot, Purmo radiaattorit ja konvektorit	Warranty	<a href="https://asset.productmarketingcloud.com/api/assetstorage/3577_00ce510b-77ef-40a3-9b7e-bfc12453a5a3">https://asset.productmarketingcloud.com/api/assetstorage/3577_00ce510b-77ef-40a3-9b7e-bfc12453a5a3</a>
Asennus- ja Huolto ohje, Paneeliradiaattorit	Installation	<a href="https://asset.productmarketingcloud.com/api/assetstorage/3577_2f8590e0-d2e8-4d65-bd59-843321666e62">https://asset.productmarketingcloud.com/api/assetstorage/3577_2f8590e0-d2e8-4d65-bd59-843321666e62</a>
MCA-D, MCA-Q asennusohje	Installation	<a href="https://asset.productmarketingcloud.com/api/assetstorage/3577_40b8e51f-c96a-48bf-80ee-9adbe248dcac">https://asset.productmarketingcloud.com/api/assetstorage/3577_40b8e51f-c96a-48bf-80ee-9adbe248dcac</a>
Tiivyskoe, ohjeet ja pöytäkirja - radiattorit ja konvektorit FI-SE	Installation	<a href="https://asset.productmarketingcloud.com/api/assetstorage/3577_c339a119-c7a0-46c2-a699-964efbdd617a">https://asset.productmarketingcloud.com/api/assetstorage/3577_c339a119-c7a0-46c2-a699-964efbdd617a</a>
Purmo Teholaskenta, Paneeliradiaattorit (DE)	TechDia	<a href="https://asset.productmarketingcloud.com/api/assetstorage/3577_2da398bb-5820-4a58-af2d-62333aa4e65e">https://asset.productmarketingcloud.com/api/assetstorage/3577_2da398bb-5820-4a58-af2d-62333aa4e65e</a>



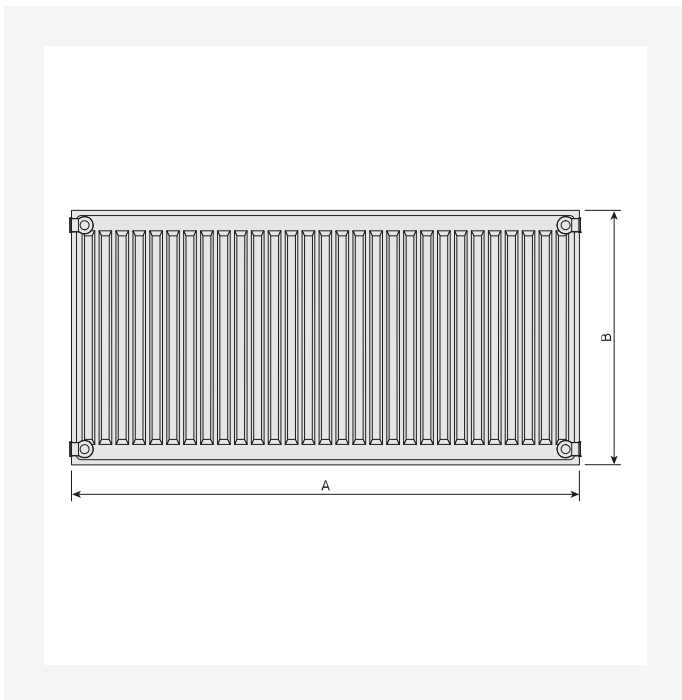
# Resurssit



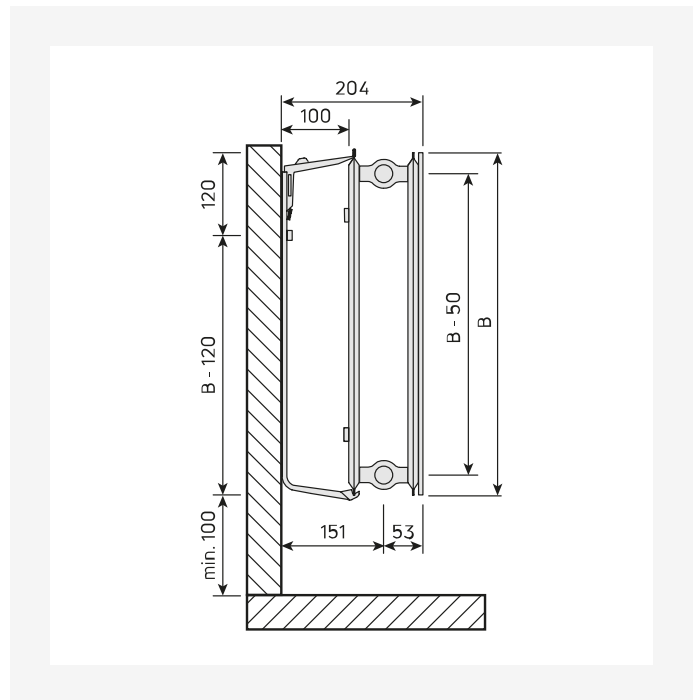
ProductImage - Panel radiator Plan Hygiene, FH.



ProductImage - Plan Compact Hygiene



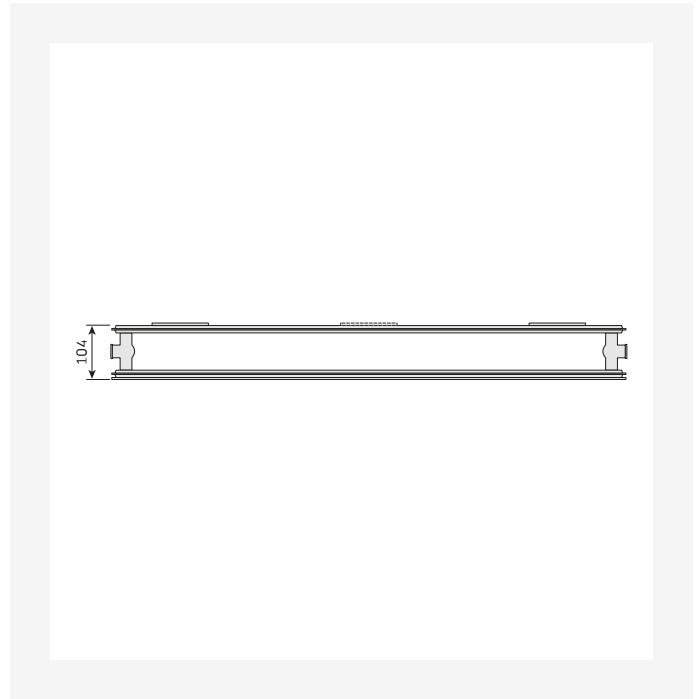
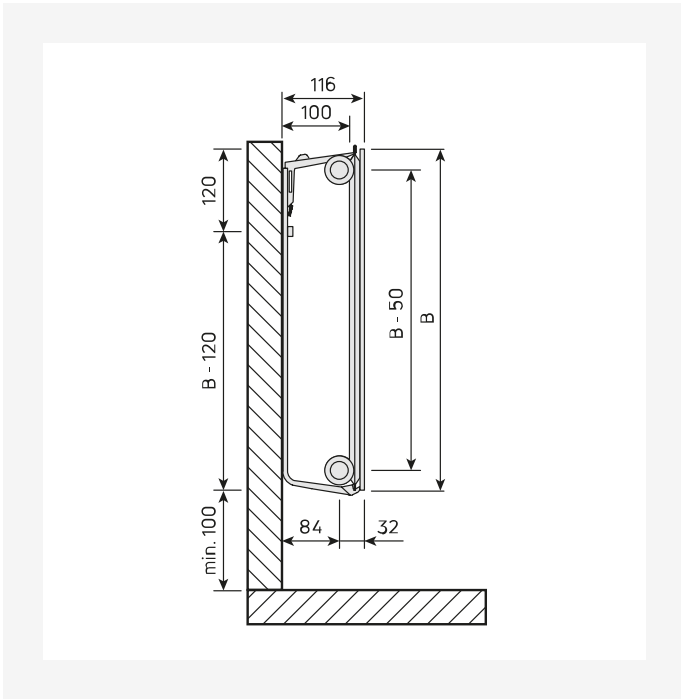
DimensionalDrawing - Plan Hygiene, takanäkymä



DimensionalDrawing - Plan Hygiene, tyyppi 20, sivunäkymä

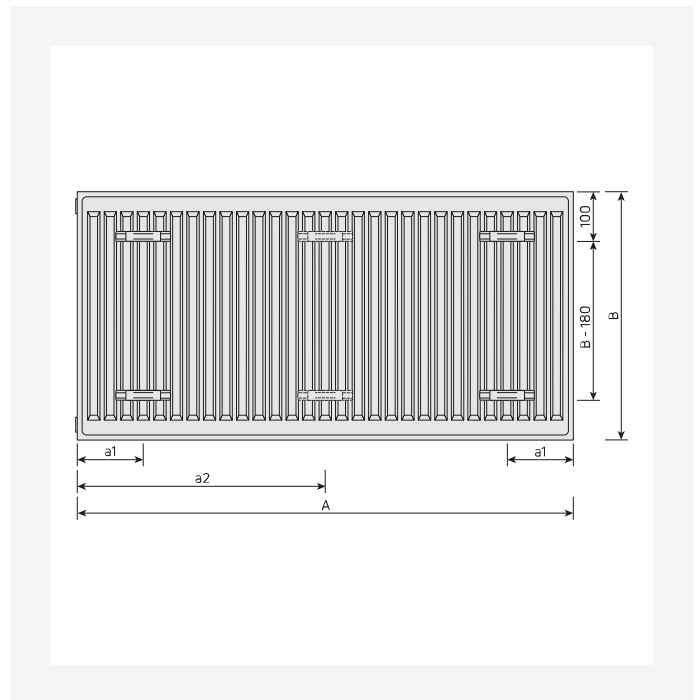
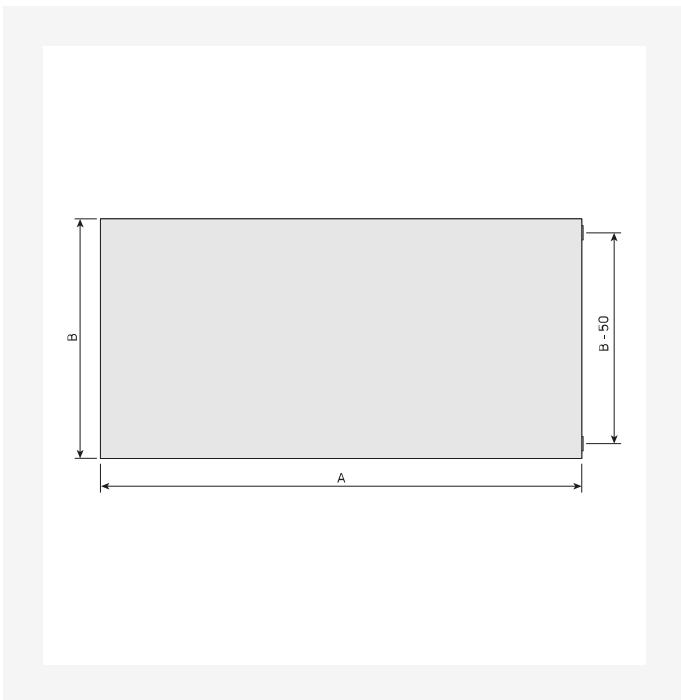


# Resurssit



DimensionalDrawing - Plan Hygiene, tyyppi 10, sivunäkymä

DimensionalDrawing - Plan Hygiene, tyyppi 20, ylhäältäpäin

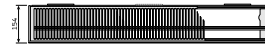
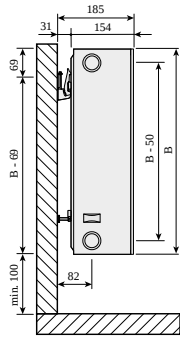


DimensionalDrawing - Plan Hygiene, etunäkymä

DimensionalDrawing - Plan Hygiene, takaa

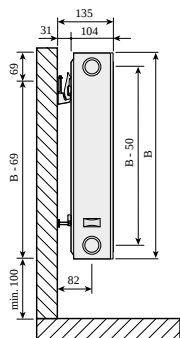


# Resurssit



DimensionalDrawing - Plan Compact, Ramo Compact, tyyppi 33, sivunäkymä SSMS

DimensionalDrawing - Hygiene Plan Compact, tyyppi 30, ylhäältäpäin



DimensionalDrawing - Plan Compact / Ramo Compact, tyyppi 22, sivunäkymä SSMS-seinäkannakkeilla

DimensionalDrawing - Hygiene Plan Compact, tyyppi 20, ylhäältäpäin



# Liittyvät tuotteet





## 300

KORKEUS 300 mm	PITUUS	SYVYYS	Tuotenro/ LVI	TEHO (W) 45/35/20°C	TEHO (W) 55/45/20°C	TEHO (W) 60/45/20°C	TILAVUUS (l)	N- eksponentti	PAINO (kg)
<b>Tyyppi 10</b>									
	700	49	5445947	64	112	122	1.2	1.31	7.0
	800	49	5445948	73	128	139	1.4	1.31	7.9
	1200	49	5445952	110	193	209	2.0	1.31	11.2
	1600	49	5445954	147	257	279	2.7	1.31	14.6
	1800	49	5445955	165	289	313	3.1	1.31	16.3
	2300	49	5445957	211	369	400	3.9	1.31	21.0
	3000	49	5445959	276	482	522	5.1	1.31	27.1
<b>Tyyppi 20</b>									
	700	104	5446027	127	219	237	2.4	1.27	1.1
	800	104	5446028	145	250	270	2.7	1.27	11.5
	900	104	5446029	164	281	304	3.1	1.27	12.8
	1200	104	5446032	218	375	406	4.1	1.27	16.8
	1600	104	5446034	291	500	541	5.4	1.27	22.5
	1800	104	5446035	327	562	608	6.1	1.27	24.7
	2000	104	5446036	363	625	676	6.8	1.27	27.5
	2300	104	5446037	418	719	777	7.8	1.27	31.4
	3000	104	5446039	545	937	1014	10.2	1.27	4.8
<b>Tyyppi 30</b>									
	400	154	F093003004000300	99	172	187	2.0	1.29	7.7
	700	154	F093003007000300	174	302	327	3.6	1.29	13.2
	800	154	F093003008000300	199	345	373	4.1	1.29	15.1
	900	154	F093003009000300	223	388	420	4.6	1.29	16.9
	1000	154	F093003010000300	248	431	467	5.1	1.29	18.9



# 300

KORKEUS 300 mm	PITUUS	SYVYYS	Tuotenro/ LVI	TEHO (W) 45/35/20°C	TEHO (W) 55/45/20°C	TEHO (W) 60/45/20°C	TILAVUUS (l)	N- eksponentti	PAINO (kg)
	1200	154	F093003012000300	298	517	560	61	1.29	22.6
	1400	154	F093003014000300	348	603	653	71	1.29	26.2
	3000	154	F093003030000300	745	1293	1400	15.3	1.29	55.8



## 400

KORKEUS 400 mm	PITUUS	SYVYYS	Tuoteno/ LVI	TEHO (W) 45/35/20°C	TEHO (W) 55/45/20°C	TEHO (W) 60/45/20°C	TILAVUUS (l)	N- eksponentti	PAINO (kg)
<b>Tyyppi 10</b>									
400	49	5445960	49	85	92	0.9	1.29	5.5	
900	49	5445965	110	192	208	2.0	1.29	11.2	
1000	49	5445966	123	213	231	2.2	1.29	12.3	
1200	49	5445968	147	255	276	2.6	1.29	14.6	
1600	49	5445970	196	341	369	3.5	1.29	19.1	
1800	49	5445971	221	383	415	4.0	1.29	21.4	
2000	49	5445972	245	426	461	4.4	1.29	23.7	
<b>Tyyppi 20</b>									
400	104	5446040	--	155	--	1.8	1.28	7.7	
500	104	5446041	--	193	--	2.3	1.28	9.4	
600	104	5446042	--	232	--	2.7	1.28	11.2	
700	104	5446043	--	271	--	3.1	1.28	12.9	
800	104	5446044	--	309	--	3.6	1.28	14.7	
900	104	5446045	--	348	--	4.0	1.28	16.4	
1000	104	5446046	--	387	--	4.5	1.28	18.2	
1100	104	5446047	--	425	--	5.0	1.28	19.9	
1200	104	5446048	--	464	--	5.4	1.28	21.6	
1400	104	5446049	--	541	--	6.3	1.28	25.2	
1600	104	5446050	--	619	--	7.2	1.28	28.6	
1800	104	5446051	--	696	--	8.1	1.28	32.1	
2000	104	5446052	--	773	--	9.0	1.28	35.6	
2300	104	5446053	--	889	--	10.3	1.28	4.9	
2600	104	5446054	--	1005	--	11.7	1.28	46.1	
3000	104	5446055	--	1160	--	13.5	1.28	53.9	



## 450

KORKEUS 450 mm	PITUUS	SYVYYS	Tuotenro/ LVI	TEHO (W) 45/35/20°C	TEHO (W) 55/45/20°C	TEHO (W) 60/45/20°C	TILAVUUS (l)	N- eksponentti	PAINO (kg)
<b>Tyyppi 10</b>									
	400	49	5445976	--	95	--	1.0	1.29	6.4
	500	49	5445977	--	119	--	1.3	1.29	7.6
	600	49	5445978	--	143	--	1.5	1.29	9.0
	700	49	5445979	--	167	--	1.8	1.29	1.3
	800	49	5445980	--	190	--	2.0	1.29	11.6
	900	49	5445981	--	214	--	2.3	1.29	13.0
	1000	49	5445982	--	238	--	2.5	1.29	14.3
	1100	49	5445983	--	262	--	2.8	1.29	15.6
	1200	49	5445984	--	286	--	3.0	1.29	17.0
	1400	49	5445985	--	333	--	3.5	1.29	19.7
	1600	49	5445986	--	381	--	4.0	1.29	22.3
	1800	49	5445987	--	428	--	4.5	1.29	25.0
	2000	49	5445988	--	476	--	5.0	1.29	27.7
	2300	49	5445989	--	547	--	5.8	1.29	31.7
	2600	49	5445990	--	619	--	6.5	1.29	35.7
	3000	49	5445991	--	714	--	7.5	1.29	41.1
<b>Tyyppi 20</b>									
	400	104	5446056	--	169	--	2.0	1.28	8.9
	500	104	5446057	--	211	--	2.5	1.28	2.0
	600	104	5446058	--	254	--	3.0	1.28	13.3
	700	104	5446059	--	296	--	3.5	1.28	15.2
	800	104	5446060	--	338	--	4.0	1.28	17.3
	900	104	5446061	--	380	--	4.5	1.28	19.4
	1000	104	5446062	--	423	--	5.0	1.28	21.5



## 450

KORKEUS 450 mm	PITUUS	SYVYYS	Tuotenro/ LVI	TEHO (W) 45/35/20°C	TEHO (W) 55/45/20°C	TEHO (W) 60/45/20°C	TILAVUUS (l)	N- eksponentti	PAINO (kg)
	1100	104	5446063	--	465	--	5.5	1.28	23.5
	1200	104	5446064	--	507	--	6.0	1.28	25.6
	1400	104	5446065	--	592	--	7.0	1.28	29.8
	1600	104	5446066	--	676	--	8.0	1.28	34.1
	1800	104	5446067	--	761	--	9.0	1.28	38.2
	2000	104	5446068	--	845	--	10.0	1.28	42.4
	2300	104	5446069	--	972	--	11.5	1.28	48.7
	2600	104	5446070	--	1099	--	13.0	1.28	54.9
	3000	104	5446071	--	1268	--	15.0	1.28	63.3



## 500

KORKEUS 500 mm	PITUUS	SYVYYS	Tuotenro/ LVI	TEHO (W) 45/35/20°C	TEHO (W) 55/45/20°C	TEHO (W) 60/45/20°C	TILAVUUS (l)	N- eksponentti	PAINO (kg)
<b>Tyyppi 10</b>									
	400	49	5445992	61	105	114	1.1	1.28	6.5
	600	49	5445994	91	158	171	1.6	1.28	9.5
	700	49	5445995	107	184	199	1.9	1.28	10.9
	800	49	5445996	122	210	228	2.2	1.28	12.3
	1000	49	5445998	152	263	284	2.7	1.28	15.1
	1800	49	5446003	274	473	512	4.9	1.28	26.1
	2300	49	5446005	350	604	654	6.2	1.28	34.5
	3000	49	5446007	457	788	853	8.1	1.28	44.8
<b>Tyyppi 20</b>									
	400	104	5446072	106	183	198	2.2	1.28	9.3
	500	104	5446073	132	229	248	2.8	1.28	11.5
	600	104	5446074	159	274	297	3.3	1.28	13.7
	800	104	5446076	212	366	396	4.4	1.28	18.0
	900	104	5446077	238	412	446	5.0	1.28	2.2
	1200	104	5446080	318	549	594	6.6	1.28	26.7
	1400	104	5446081	371	640	693	7.7	1.28	31.1
	2000	104	5446084	530	915	990	11.0	1.28	44.1
	3000	104	5446087	794	1372	1485	16.5	1.28	65.7
<b>Tyyppi 30</b>									
	400	154	F093005004000300	144	251	272	3.3	1.30	11.7
	800	154	F093005008000300	288	501	543	6.6	1.30	23.8
	900	154	F093005009000300	324	564	611	7.4	1.30	26.9
	1000	154	F093005010000300	360	627	679	8.2	1.30	30.0
	1100	154	F093005011000300	396	689	747	9.0	1.30	32.9



# 500

KORKEUS 500 mm	PITUUS	SYVYYS	Tuotenro/ LVI	TEHO (W) 45/35/20°C	TEHO (W) 55/45/20°C	TEHO (W) 60/45/20°C	TILAVUUS (l)	N- eksponentti	PAINO (kg)
	1200	154	F093005012000300	431	752	815	9.8	1.30	36.0
	1600	154	F093005016000300	575	1003	1087	131	1.30	48.5
	3000	154	F093005030000300	1079	1880	2038	24.6	1.30	9.4



## 600

KORKEUS 600 mm	PITUUS	SYVYYS	Tuotenro/ LVI	TEHO (W) 45/35/20°C	TEHO (W) 55/45/20°C	TEHO (W) 60/45/20°C	TILAVUUS (l)	N- eksponentti	PAINO (kg)
<b>Tyyppi 10</b>									
	700	49	5446011	126	217	235	2.2	1.26	13.1
	900	49	5446013	163	279	302	2.9	1.26	16.5
	1100	49	5446015	199	341	369	3.5	1.26	19.9
	1800	49	5446019	326	558	604	5.8	1.26	31.7
	2300	49	5446021	416	714	772	7.4	1.26	41.3
	3000	49	5446023	542	931	1007	9.6	1.26	53.5
<b>Tyyppi 20</b>									
	400	104	5446088	122	210	228	2.6	1.29	11.5
	800	104	5446092	243	421	456	5.3	1.29	22.1
	1000	104	5446094	304	526	570	6.6	1.29	27.4
	1100	104	5446095	334	579	627	7.3	1.29	3.9
	1600	104	5446098	486	842	911	10.6	1.29	43.3
	2000	104	5446100	608	1052	1139	13.2	1.29	53.9
	2300	104	5446101	699	1210	1310	15.2	1.29	61.9
<b>Tyyppi 30</b>									
	800	154	F093006008000300	329	574	623	7.8	1.31	29.2
	900	154	F093006009000300	370	646	701	8.8	1.31	32.8
	1200	154	F093006012000300	493	862	934	11.8	1.31	43.9
	1400	154	F093006014000300	575	1005	1090	13.7	1.31	51.3
	2000	154	F093006020000300	822	1436	1557	19.6	1.31	73.5
	3000	154	F093006030000300	1233	2154	2335	29.4	1.31	11.4



## 900

KORKEUS 900 mm	PITUUS	SYVYYS	Tuotenro/ LVI	TEHO (W) 45/35/20°C	TEHO (W) 55/45/20°C	TEHO (W) 60/45/20°C	TILAVUUS (l)	N- eksponentti	PAINO (kg)
<b>Tyyppi 10</b>									
	400	49	F091009004001300	99	171	185	1.8	1.28	11.3
	500	49	F091009005001300	124	214	231	2.3	1.28	13.8
	600	49	F091009006001300	149	256	277	2.7	1.28	16.3
	700	49	F091009007001300	173	299	324	3.1	1.28	18.9
	800	49	F091009008001300	198	342	370	3.6	1.28	21.4
	900	49	F091009009001300	223	384	416	4.0	1.28	23.9
	1000	49	F091009010001300	248	427	462	4.5	1.28	26.4
	1100	49	F091009011001300	272	470	508	5.0	1.28	29.0
	1200	49	F091009012001300	297	513	555	5.4	1.28	31.5
	1400	49	F091009014001300	347	598	647	6.3	1.28	36.5
	1600	49	F091009016001300	396	683	740	7.2	1.28	41.6
	1800	49	F091009018001300	446	769	832	8.1	1.28	46.6
	2000	49	F091009020001300	495	854	924	9.0	1.28	51.7
	2300	49	F091009023001300	570	982	1063	10.3	1.28	0.0
<b>Tyyppi 20</b>									
	400	104	F092009004000300	171	295	319	3.6	1.27	15.9
	700	104	F092009007000300	299	516	558	6.3	1.27	27.6
	800	104	F092009008000300	342	589	637	7.2	1.27	31.6
	900	104	F092009009000300	385	663	717	8.1	1.27	35.5
	1000	104	F092009010000300	428	736	797	9.0	1.27	39.4
	1100	104	F092009011000300	471	810	876	9.9	1.27	43.4
	1200	104	F092009012000300	513	884	956	10.8	1.27	47.3
	1400	104	F092009014000300	599	1031	1115	12.6	1.27	55.1
	1600	104	F092009016000300	685	1178	1275	14.4	1.27	63.0



## 900

KORKEUS 900 mm	PITUUS	SYVYYS	Tuotenro/ LVI	TEHO (W) 45/35/20°C	TEHO (W) 55/45/20°C	TEHO (W) 60/45/20°C	TILAVUUS (l)	N- eksponentti	PAINO (kg)
<b>Tyyppi 30</b>									
	400	154	F093009004000300	225	394	427	5.3	1.32	19.7
	1200	154	F093009012000300	674	1181	1281	16.0	1.32	63.3
	1400	154	F093009014000300	786	1378	1494	18.6	1.32	74.2
	1600	154	F093009016000300	898	1575	1708	21.3	1.32	85.7
	1800	154	F093009018000300	1011	1772	1921	23.9	1.32	96.0
	2000	154	F093009020000300	1123	1968	2135	26.6	1.32	109.0