



Tietolehti

2026-05-23

# Plan Compact (FC)

Huomaamaton muotoilu



- ✓ Viimeistely ulkonäkö
- ✓ Optimaalinen lämmön jakautuminen
- ✓ Esiasennetut sivupaneelit
- ✓ Koristeritilä
- ✓ Lapsiturvallinen kiinnitys

Plan Compact on perinteinen, neutraalisti muotoiltu ja sileällä etupanelilla varustettu paneeliradiaattori suljettuihin vesikiertoisin keskustämmitysjärjestelmiin. Todella korkealaatuinen radiaattori, jonka viimeistely on erittäin hienostunut. Plan Ventil Compact on suunniteltu optimaaliseen lämpösäteilyyn standardin EN442-1 mukaisesti ja kaikki mallit ovat CE-merkittyjä. Plan Compact toimitetaan asennetuilla sivupaneeleilla, yläritilällä ja lapsiturvallisella kiinnityksellä. Radiaattorissa on valmiiksi asennettuna päätylevyt, päälliritilä, päätytulppa ja ilmausruuvi. Pakkauksessa on mukana pikakannakkeet. Valkoinen RAL 9016.



### Käyttöalue

Plan Compact sopii sekä kotitalouksien että kaupallisiin lämmityssovelluksiin. Se tarjoaa tyylikkään, tasaisen teräslevymuotoilun, sivupaneelit ja yläritilät.

Ihanteellinen 2-putkisiin pumpattuihin epäsuoriin järjestelmiin, se sopii eri mittoihin helppoa vaihtoa varten.

### Mitoitus

Käytä Heat Loss Calculator -laskinta määrittääksesi tarvittavan lämmöntuoton Plan Compact -sarjasta. Saatavilla tyyppinä 11, 21, 22 ja 33.

### Käyttö

Plan Compact -lämmittimet toimitetaan ilmanpoistovenkkiin ja tulppasarjojen kanssa. Asenna

termostaattiset patteriventtiilit lämpötilan säätöä varten. Sopii 2-putkisiin epäsuoriin järjestelmiin, varmista liitosten tiiviys ja noudata asennusohjeita.

### Suunnittelijan teksti

Plan Compact -lämmittimet ovat korkealaatuisia paneelilämmittämiä, joissa on tasainen etupaneeli, sivupaneelit ja yläritilä. Valmistettu teräksestä ja saatavilla tyypeissä 11, 21, 22 ja 33, ne tarjoavat optimaalisen lämmönjakelun. Sopii 2-putkisiin pumppujärjestelmiin, joissa on 4 x 1/2" BSP -liitännät. Testattu 10,5 barin paineella ja käyttölämpötila jopa 100°C. Saatavilla eri korkeuksina ja pituuksina, mikä takaa helpon asennuksen ja vaihdon. Ihanteellinen sekä kotitalouksien että kaupallisiin lämmityssovelluksiin. Mukana 10 vuoden takuu valmistusvirheiden varalta.



# Määrittelyt

OMINAISUUDET	YKSIKKÖ	ARVOT
ETIM-luokka		EC011022
Materiaali		teräs
Tyyppi		11, 21, 22, 33
Pintarakenne		Litteä sileä,profiiloitu
Suurin käyttöpaine	bar	10
Vakioliitäntöjen määrä		4
Lämmitysteho EN 442 -hyväksytyn laboratorion mukaan		Kyllä
Maksimi käyttölämpötila	°C	110
Vakioväri		Kyllä
Väri		valkoinen
RAL-numero		9016
Säleikkö/Peitelevy		Kyllä
Säleikkö/Peitelevy		Kyllä
Kiiltoaste		kiiltävä
Kierrekoko (tuuma)		1/2"
Liitäntä kierre		sisäkierre
Yhden pisteen liitännällä		Kyllä
Ilmausliitännällä		Kyllä
Ilmausventtiilillä/ilmaajalla		Kyllä
Tyhjennysmahdollisuudella		Kyllä



# Dokumentit

DOKUMENTIT	DOKUMENTTITYYPPI	LINKKI
PURMO - radiaattorivalikoiman tekninen esite, 2018	ProductCatalog	<a href="https://asset.productmarketingcloud.com/api/assetstorage/3577_ed398445-293c-4d35-be10-ab31eca9c1cb">https://asset.productmarketingcloud.com/api/assetstorage/3577_ed398445-293c-4d35-be10-ab31eca9c1cb</a>
Värikartta 2025	Brochure	<a href="https://asset.productmarketingcloud.com/api/assetstorage/3577_190325f8-8b3b-4b3a-84d1-15ae17bd0b59">https://asset.productmarketingcloud.com/api/assetstorage/3577_190325f8-8b3b-4b3a-84d1-15ae17bd0b59</a>
Asennus- ja Huolto ohje, Paneeliradiaattorit	Installation	<a href="https://asset.productmarketingcloud.com/api/assetstorage/3577_2f8590e0-d2e8-4d65-bd59-843321666e62">https://asset.productmarketingcloud.com/api/assetstorage/3577_2f8590e0-d2e8-4d65-bd59-843321666e62</a>
Tiivyskoe, ohjeet ja pöytäkirja - radiattorit ja konvektorit FI-SE	Installation	<a href="https://asset.productmarketingcloud.com/api/assetstorage/3577_c339a119-c7a0-46c2-a699-964efbdd617a">https://asset.productmarketingcloud.com/api/assetstorage/3577_c339a119-c7a0-46c2-a699-964efbdd617a</a>
Purmo Teholaskenta, Paneeliradiaattorit (DE)	TechDia	<a href="https://asset.productmarketingcloud.com/api/assetstorage/3577_2da398bb-5820-4a58-af2d-62333aa4e65e">https://asset.productmarketingcloud.com/api/assetstorage/3577_2da398bb-5820-4a58-af2d-62333aa4e65e</a>



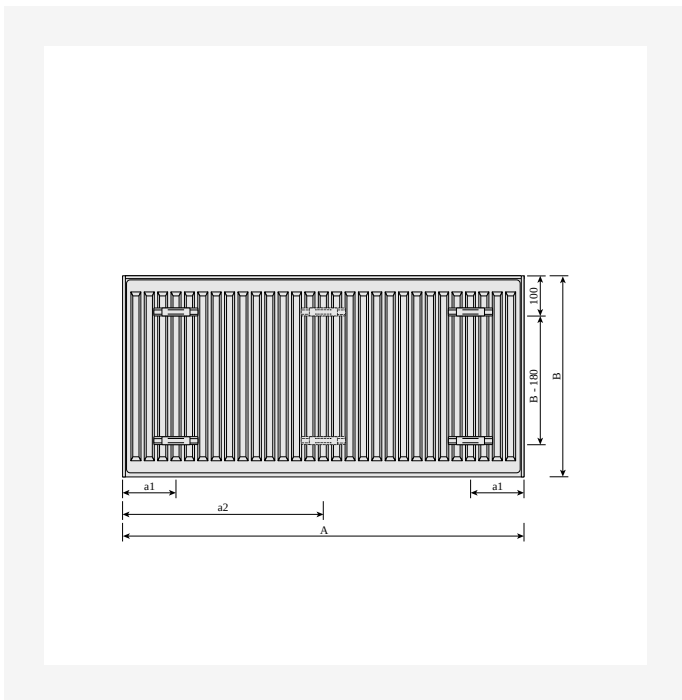
# Resurssit



ProductImage - Product Picture



ProductImage - Panel radiator Plan Compact, FC.



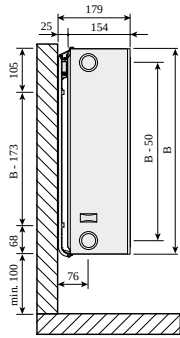
DimensionalDrawing - Plan Compact, takanäkymä

PLAN COMPACT (mm)				
	FC11		FC21s, FC22, FC33	
A	a1	a2	a1	a2
400-1600	117	-	133	-
1800	117	917	133	900
2000	117	1017	133	1000
2300	117	1150	133	1167
2600	117	1317	133	1300
3000	117	1517	133	1500

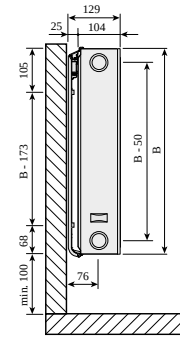
DimensionalDrawing - Plan Compact, taulukko



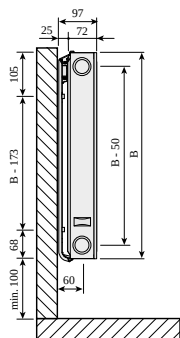
# Resurssit



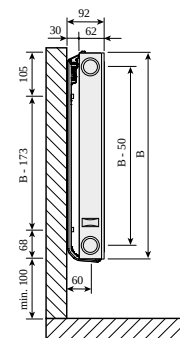
DimensionalDrawing - Plan Compact, tyyppi 33, sivunäkymä Monclac-seinäkannakkeilla



DimensionalDrawing - Plan Compact, tyyppi 22, sivunäkymä Monclac-seinäkannakkeilla



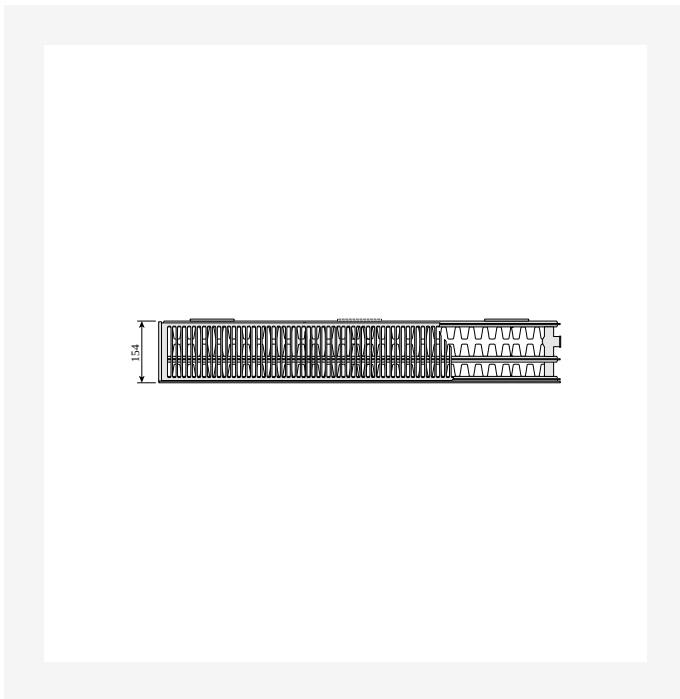
DimensionalDrawing - Plan Compact, tyyppi 21, sivunäkymä Monclac-seinäkannakkeilla



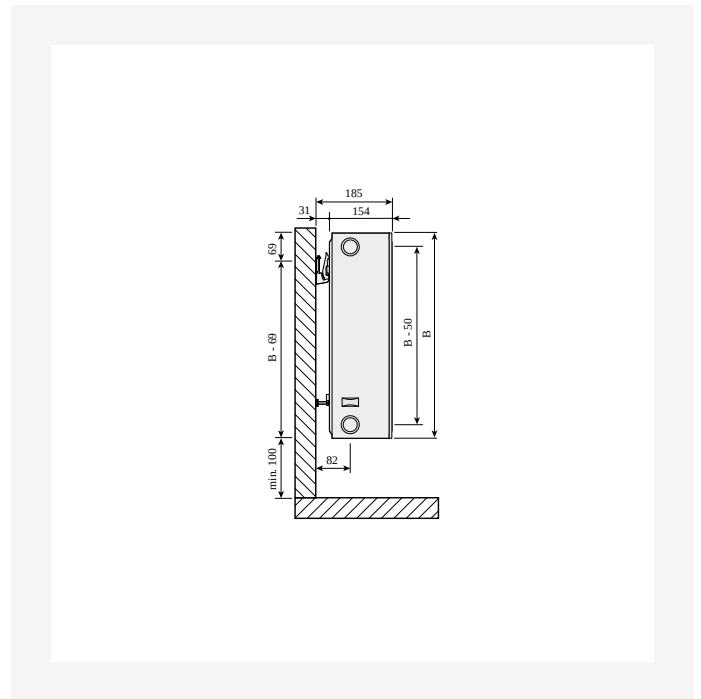
DimensionalDrawing - Plan Compact, tyyppi 11, sivunäkymä Monclac-seinäkannakkeilla



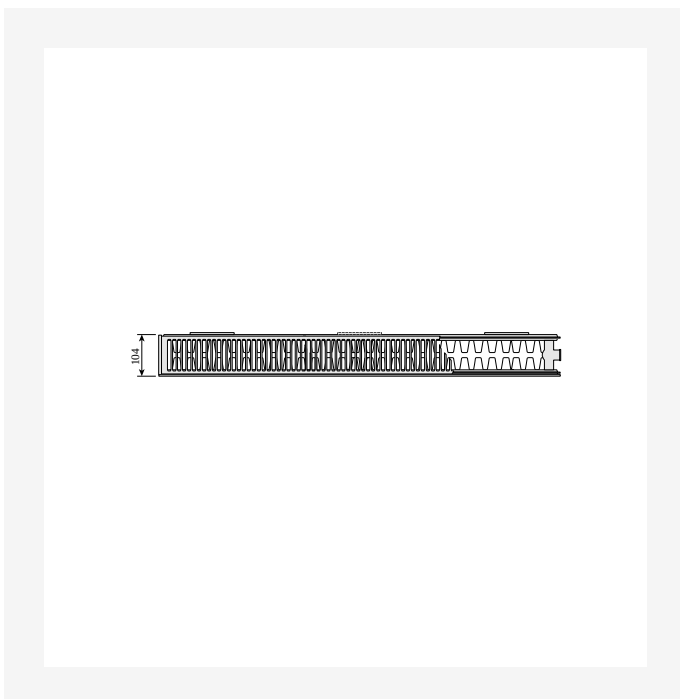
# Resurssit



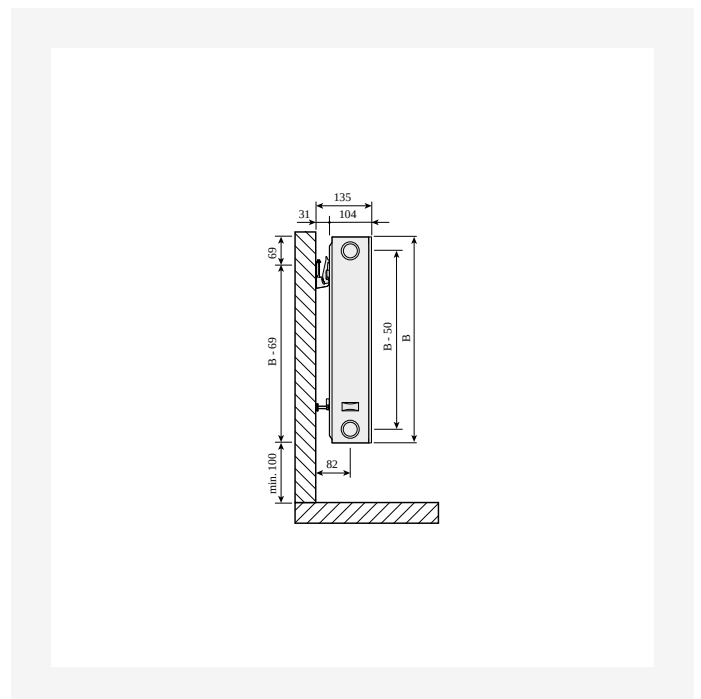
DimensionalDrawing - Plan Compact, Ramo Compact, tyyppi 33, ylhäältäpäin



DimensionalDrawing - Plan Compact, Ramo Compact, tyyppi 33, sivunäkymä SSMS



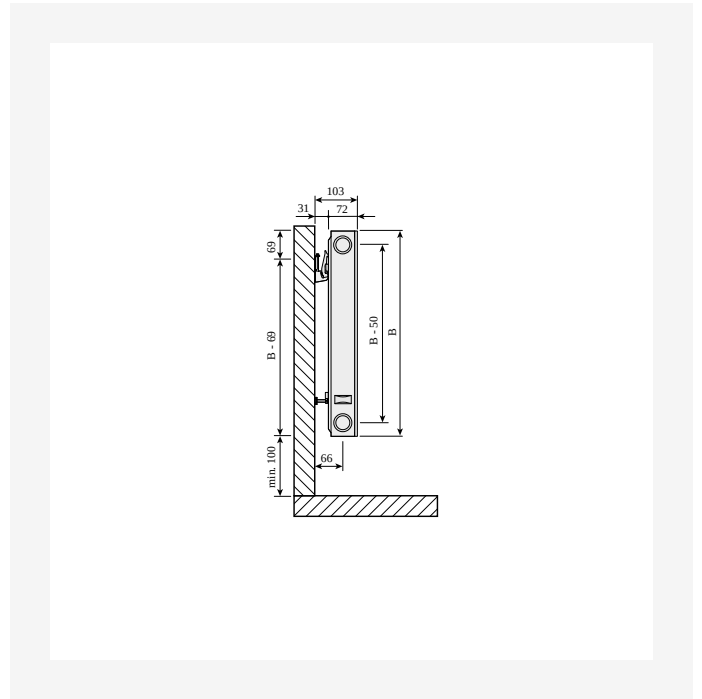
DimensionalDrawing - Plan Compact / Ramo Compact, tyyppi 22, ylhäältäpäin



DimensionalDrawing - Plan Compact / Ramo Compact, tyyppi 22, sivunäkymä SSMS-seinäkannakkeilla

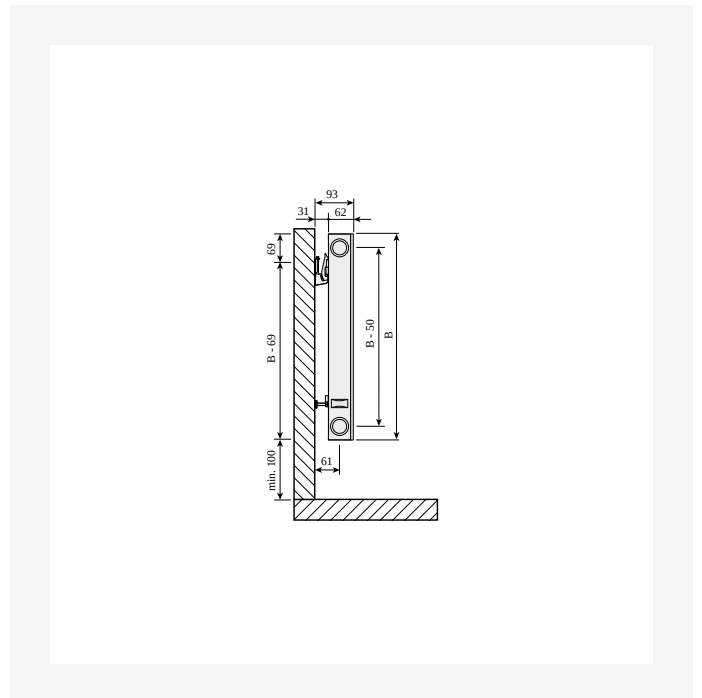
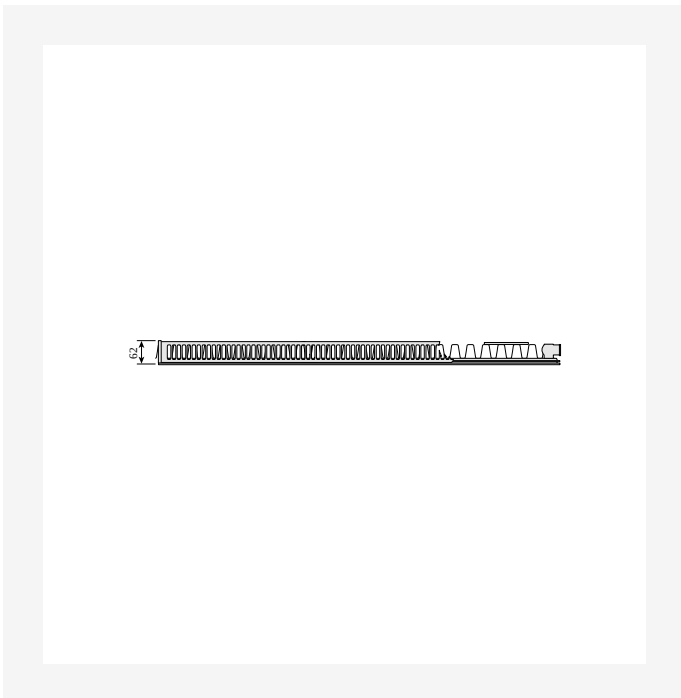


# Resurssit



DimensionalDrawing - Plan Compact / Ramo Compact, tyyppi 21s, ylhäältäpäin

DimensionalDrawing - Plan Compact / Ramo Compact, tyyppi 21s, sivunäkymä SSMS-seinäkannakkeilla

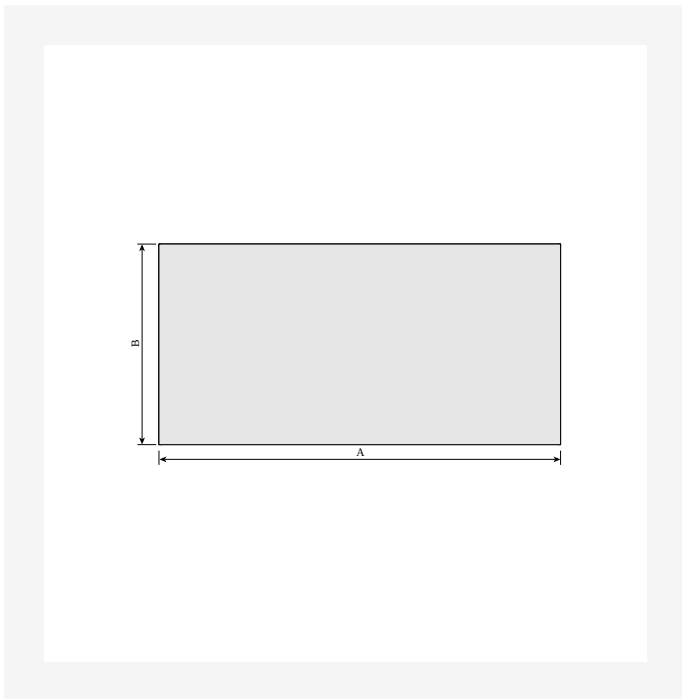


DimensionalDrawing - Plan Compact / Ramo Compact, tyyppi 11, ylhäältäpäin

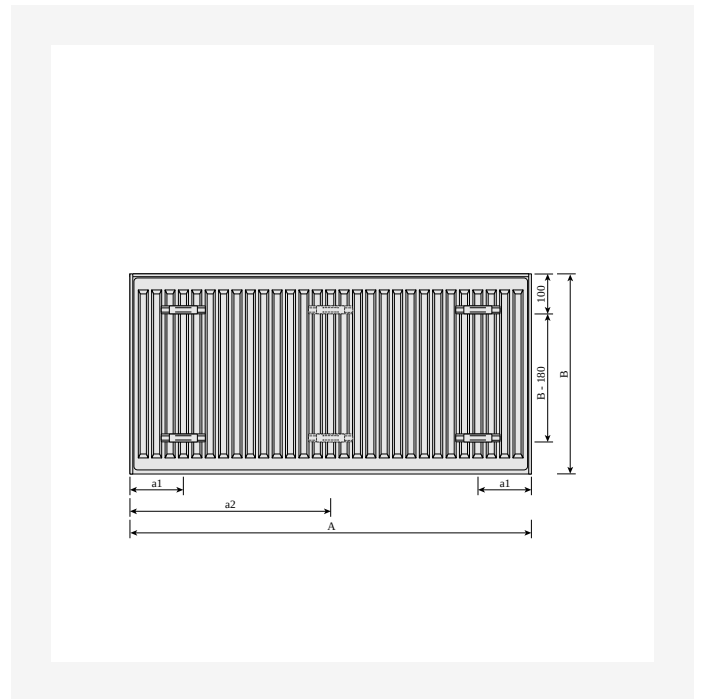
DimensionalDrawing - Plan Compact / Ramo Compact, tyyppi 11, sivunäkymä SSMS-seinäkannakkeilla



# Resurssit



DimensionalDrawing - Plan Compact, etunäkymä



DimensionalDrawing - Compact, takaa



# Liittyvät tuotteet



Päälliritilä



Korjausmaali Tipex



Sivupaneeli



Ilmausventtiili 1/2"



# 300

KORKEUS 300 mm	PITUUS	SYVYYS	Tuotenro/ LVI	TEHO (W) 45/35/20°C	TEHO (W) 55/45/20°C	TEHO (W) 60/45/20°C	TILAVUUS (l)	N- eksponentti	PAINO (kg)
<b>Tyyppi 11</b>									
	500	62	5445353	80	137	149	0.8	1.28	6.6
	600	62	5445354	95	165	178	1.0	1.28	7.6
	900	62	5445357	143	247	268	1.5	1.28	19
	1200	62	5445360	191	330	357	2.0	1.28	14.4
	2600	62	5445366	413	715	773	4.4	1.28	29.1
	3000	62	5445367	477	824	892	5.1	1.28	33.4
<b>Tyyppi 21</b>									
	600	72	5445450	132	229	247	2.0	1.28	1.3
	700	72	5445451	155	267	289	2.4	1.28	11.9
	1000	72	5445454	221	381	412	3.4	1.28	16.5
	1200	72	5445456	265	457	495	4.1	1.28	19.5
	1600	72	5445458	353	610	660	5.4	1.28	25.7
	2600	72	5445462	574	990	1072	8.8	1.28	41.9
	3000	72	5445463	662	1143	1237	10.2	1.28	47.2
<b>Tyyppi 22</b>									
	400	104	5445544	111	193	209	1.4	1.30	8.3
	500	104	5445545	138	241	261	1.7	1.30	10.2
	600	104	5445546	166	289	314	2.0	1.30	11.7
	800	104	5445548	222	386	418	2.7	1.30	15.4
	1000	104	5445550	277	482	523	3.4	1.30	18.5
	1200	104	5445552	332	579	627	4.1	1.30	21.9
	1600	104	5445554	443	772	836	5.4	1.30	28.7
	1800	104	5445555	499	868	941	6.1	1.30	32.2
	2000	104	5445556	554	965	1045	6.8	1.30	35.6



## 300

KORKEUS 300 mm	PITUUS	SYVYYS	Tuotenro/ LVI	TEHO (W) 45/35/20°C	TEHO (W) 55/45/20°C	TEHO (W) 60/45/20°C	TILAVUUS (l)	N- eksponentti	PAINO (kg)
	2600	104	5445558	720	1254	1359	8.8	1.30	45.8
	3000	104	5445559	831	1447	1568	10.2	1.30	52.6
<b>Tyyppi 33</b>									
	600	154	5445642	230	403	437	3.1	1.32	16.3
	800	154	5445644	306	537	582	4.1	1.32	21.1
	1000	154	5445646	383	671	728	5.1	1.32	25.9
	1100	154	5445647	421	738	800	5.6	1.32	28.3
	1200	154	5445648	459	805	873	6.1	1.32	3.7
	1400	154	5445649	536	939	1019	7.1	1.32	35.6
	1600	154	5445650	612	1073	1164	8.2	1.32	4.4
	1800	154	5445651	689	1208	1310	9.2	1.32	45.2
	2000	154	5445652	765	1342	1455	10.2	1.32	5.3



## 400

KORKEUS 400 mm	PITUUS	SYVYYS	Tuotenro/ LVI	TEHO (W) 45/35/20°C	TEHO (W) 55/45/20°C	TEHO (W) 60/45/20°C	TILAVUUS (l)	N- eksponentti	PAINO (kg)
<b>Tyyppi 11</b>									
	500	62	5445369	102	177	191	1.1	1.28	8.5
	600	62	5445370	123	212	229	1.3	1.28	10.1
	700	62	5445371	143	247	268	1.5	1.28	11.3
	1200	62	5445376	245	424	459	2.6	1.28	18.5
	1400	62	5445377	286	494	535	3.1	1.28	21.4
	2600	62	5445382	531	918	994	5.7	1.28	38.6
<b>Tyyppi 21</b>									
	500	72	5445465	139	241	261	2.3	1.28	11.4
	600	72	5445466	167	289	313	2.7	1.28	13.4
	1100	72	5445471	306	530	574	5.0	1.28	23.7
	1200	72	5445472	334	578	626	5.4	1.28	25.8
	1400	72	5445473	390	675	730	6.3	1.28	29.9
	2000	72	5445476	557	964	1044	9.0	1.28	42.3
	3000	72	5445479	836	1446	1565	13.5	1.28	62.9
<b>Tyyppi 22</b>									
	500	104	5445561	175	307	333	2.3	1.31	13.3
	800	104	5445564	281	491	532	3.6	1.31	19.9
	1000	104	5445566	351	614	665	4.5	1.31	24.5
	1100	104	5445567	386	675	732	5.0	1.31	26.9
	1200	104	5445568	421	736	798	5.4	1.31	29.7
	1800	104	5445571	632	1104	1197	8.1	1.31	42.9
	2000	104	5445572	702	1227	1331	9.0	1.31	47.5
	2600	104	5445574	912	1595	1730	11.7	1.31	61.2
<b>Tyyppi 33</b>									
	500	154	5445657	240	423	459	3.4	1.32	18.3



## 400

KORKEUS 400 mm	PITUUS	SYVYYS	Tuotenro/ LVI	TEHO (W) 45/35/20°C	TEHO (W) 55/45/20°C	TEHO (W) 60/45/20°C	TILAVUUS (l)	N- eksponentti	PAINO (kg)
	900	154	5445661	433	761	826	6.0	1.32	31.3
	1100	154	5445663	529	930	1010	7.4	1.32	37.8
	1200	154	5445664	577	1015	1102	8.0	1.32	41.5
	1400	154	5445665	673	1184	1285	9.4	1.32	47.6
	2000	154	5445668	961	1692	1836	13.4	1.32	67.8
	2300	154	5445669	1106	1946	2111	15.4	1.32	76.8
	3000	154	5445671	1442	2538	2754	20.1	1.32	101.6



## 450

KORKEUS 450 mm	PITUUS	SYVYYS	Tuoteno/ LVI	TEHO (W) 45/35/20°C	TEHO (W) 55/45/20°C	TEHO (W) 60/45/20°C	TILAVUUS (l)	N- eksponentti	PAINO (kg)
<b>Tyyppi 11</b>									
	400	62	5445384	--	156	--	1.0	1.28	8.2
	500	62	5445385	--	195	--	1.3	1.28	9.8
	600	62	5445386	--	234	--	1.5	1.28	11.5
	700	62	5445387	--	273	--	1.8	1.28	13.1
	800	62	5445388	--	312	--	2.0	1.28	14.8
	900	62	5445389	--	351	--	2.3	1.28	16.5
	1000	62	5445390	--	391	--	2.5	1.28	18.2
	1100	62	5445391	--	430	--	2.8	1.28	19.9
	1200	62	5445392	--	469	--	3.0	1.28	21.6
	1400	62	5445393	--	547	--	3.5	1.28	24.9
	1600	62	5445394	--	625	--	4.0	1.28	28.3
	1800	62	5445395	--	703	--	4.5	1.28	31.6
	2000	62	5445396	--	781	--	5.0	1.28	35.2
	2300	62	5445397	--	898	--	5.8	1.28	4.6
	2600	62	5445398	--	1015	--	6.5	1.28	45.2
	3000	62	5445399	--	1172	--	7.5	1.28	51.8
<b>Tyyppi 21</b>									
	400	72	5445480	--	212	--	2.0	1.29	11.3
	500	72	5445481	--	265	--	2.5	1.29	13.5
	600	72	5445482	--	318	--	3.0	1.29	15.9
	700	72	5445483	--	371	--	3.5	1.29	18.4
	800	72	5445484	--	424	--	4.0	1.29	2.9
	900	72	5445485	--	476	--	4.5	1.29	23.3
	1000	72	5445486	--	529	--	5.0	1.29	25.7
	1100	72	5445487	--	582	--	5.5	1.29	28.1



## 450

KORKEUS 450 mm	PITUUS	SYVYYS	Tuotenro/ LVI	TEHO (W) 45/35/20°C	TEHO (W) 55/45/20°C	TEHO (W) 60/45/20°C	TILAVUUS (l)	N- eksponentti	PAINO (kg)
	1200	72	5445488	--	635	--	6.0	1.29	3.6
	1400	72	5445489	--	741	--	7.0	1.29	35.4
	1600	72	5445490	--	847	--	8.0	1.29	4.3
	1800	72	5445491	--	953	--	9.0	1.29	45.2
	2000	72	5445492	--	1059	--	10.0	1.29	5.7
	2300	72	5445493	--	1218	--	11.5	1.29	57.4
	2600	72	5445494	--	1376	--	13.0	1.29	64.7
	3000	72	5445495	--	1588	--	15.0	1.29	74.4
<b>Tyyppi 22</b>									
	400	104	5445576	--	270	--	2.0	1.31	12.4
	500	104	5445577	--	338	--	2.5	1.31	15.1
	600	104	5445578	--	406	--	3.0	1.31	17.8
	700	104	5445579	--	473	--	3.5	1.31	2.6
	800	104	5445580	--	541	--	4.0	1.31	23.3
	900	104	5445581	--	608	--	4.5	1.31	26.2
	1000	104	5445582	--	676	--	5.0	1.31	28.7
	1100	104	5445583	--	743	--	5.5	1.31	31.5
	1200	104	5445584	--	811	--	6.0	1.31	34.2
	1400	104	5445585	--	946	--	7.0	1.31	39.6
	1600	104	5445586	--	1081	--	8.0	1.31	45.8
	1800	104	5445587	--	1217	--	9.0	1.31	5.5
	2000	104	5445588	--	1352	--	10.0	1.31	56.0
	2300	104	5445589	--	1555	--	11.5	1.31	64.2
	2600	104	5445590	--	1757	--	13.0	1.31	72.3
	3000	104	5445591	--	2028	--	15.0	1.31	83.2

**Tyyppi 33**



## 450

KORKEUS 450 mm	PITUUS	SYVYYS	Tuotenro/ LVI	TEHO (W) 45/35/20°C	TEHO (W) 55/45/20°C	TEHO (W) 60/45/20°C	TILAVUUS (l)	N- eksponentti	PAINO (kg)
	400	154	5445672	--	371	--	3.0	1.33	17.5
	500	154	5445673	--	464	--	3.8	1.33	21.4
	600	154	5445674	--	557	--	4.5	1.33	25.2
	700	154	5445675	--	650	--	5.3	1.33	29.1
	800	154	5445676	--	743	--	6.0	1.33	33.0
	900	154	5445677	--	836	--	6.8	1.33	36.8
	1000	154	5445678	--	929	--	7.5	1.33	4.7
	1100	154	5445679	--	1022	--	8.3	1.33	44.6
	1200	154	5445680	--	1114	--	9.0	1.33	48.4
	1400	154	5445681	--	1300	--	10.5	1.33	56.1
	1600	154	5445682	--	1486	--	12.0	1.33	63.9
	1800	154	5445683	--	1672	--	13.5	1.33	71.6
	2000	154	5445684	--	1857	--	15.0	1.33	79.3
	2300	154	5445685	--	2136	--	17.3	1.33	9.9
	2600	154	5445686	--	2415	--	19.5	1.33	104.5
	3000	154	5445687	--	2786	--	22.5	1.33	117.9



## 500

KORKEUS 500 mm	PITUUS	SYVYYS	Tuoteno/ LVI	TEHO (W) 45/35/20°C	TEHO (W) 55/45/20°C	TEHO (W) 60/45/20°C	TILAVUUS (l)	N- eksponentti	PAINO (kg)
<b>Tyyppi 11</b>									
	400	62	5445400	99	171	185	1.1	1.28	8.4
	700	62	5445403	173	299	324	1.9	1.28	13.9
	800	62	5445404	198	342	370	2.2	1.28	15.7
	1000	62	5445406	247	427	463	2.7	1.28	19.4
	1100	62	5445407	272	470	509	3.0	1.28	21.2
	2000	62	5445412	495	855	925	5.4	1.28	37.7
	2300	62	5445413	569	983	1064	6.2	1.28	43.2
<b>Tyyppi 21</b>									
	400	72	5445496	133	230	249	2.2	1.29	11.6
	800	72	5445500	266	461	499	4.4	1.29	21.8
	1100	72	5445503	365	633	686	6.0	1.29	29.4
	1600	72	5445506	531	921	997	8.8	1.29	42.2
	2000	72	5445508	664	1151	1247	11.0	1.29	52.4
	2300	72	5445509	763	1324	1434	12.7	1.29	6.5
	2600	72	5445510	863	1497	1621	14.3	1.29	67.7
<b>Tyyppi 22</b>									
	600	104	5445594	251	442	479	3.3	1.32	18.9
	800	104	5445596	335	589	639	4.4	1.32	24.7
	900	104	5445597	377	662	718	5.0	1.32	27.6
	1400	104	5445601	587	1030	1118	7.7	1.32	42.1
	1600	104	5445602	670	1177	1277	8.8	1.32	47.8
	1800	104	5445603	754	1325	1437	9.9	1.32	53.6
	3000	104	5445607	1257	2208	2395	16.5	1.32	88.2
<b>Tyyppi 33</b>									
	400	154	5445688	229	404	438	3.3	1.33	18.5



## 500

KORKEUS 500 mm	PITUUS	SYVYYS	Tuotenro/ LVI	TEHO (W) 45/35/20°C	TEHO (W) 55/45/20°C	TEHO (W) 60/45/20°C	TILAVUUS (l)	N- eksponentti	PAINO (kg)
600	154	154	5445690	343	606	657	4.9	1.33	26.7
700	154	154	5445691	400	706	767	5.7	1.33	3.8
800	154	154	5445692	457	807	877	6.6	1.33	34.9
1100	154	154	5445695	629	1110	1205	9.0	1.33	47.2
1200	154	154	5445696	686	1211	1315	9.8	1.33	51.3
1400	154	154	5445697	800	1413	1534	11.5	1.33	59.5
1800	154	154	5445699	1029	1817	1972	14.8	1.33	75.9
2300	154	154	5445701	1314	2321	2520	18.9	1.33	96.3



## 550

KORKEUS 550 mm	PITUUS	SYVYYS	Tuotenro/ LVI	TEHO (W) 45/35/20°C	TEHO (W) 55/45/20°C	TEHO (W) 60/45/20°C	TILAVUUS (l)	N- ekspONENTTI	PAINO (kg)
<b>Tyyppi 11</b>									
	500	62	F091105505010300	134	232	251	1.5	128	11.4
	600	62	F091105506010300	161	278	301	1.8	128	13.4
	700	62	F091105507010300	188	325	351	2.1	128	15.3
	1100	62	F091105511010300	295	510	552	3.3	128	23.3
	1200	62	F091105512010300	322	556	602	3.6	128	25.3
	1800	62	F091105518010300	483	835	903	5.4	128	37.2
	2000	62	F091105520010300	536	927	1004	6.0	128	41.1
	2600	62	F091105526010300	697	1206	1305	7.8	128	53.3
	3000	62	F091105530010300	805	1391	1506	9.0	128	7.0
<b>Tyyppi 21</b>									
	500	72	F092105505010300	179	310	336	3.0	129	15.5
	600	72	F092105506010300	214	372	403	3.7	129	18.5
	900	72	F092105509010300	322	559	605	5.5	129	27.3
	1000	72	F092105510010300	357	621	672	6.1	129	3.2
	3000	72	F092105530010300	1072	1862	2017	18.3	129	89.4
<b>Tyyppi 22</b>									
	400	104	F092205504010300	180	317	344	2.4	132	14.3
	600	104	F092205506010300	271	476	517	3.7	132	2.8
	1000	104	F092205510010300	451	793	861	6.1	132	33.9
	1600	104	F092205516010300	721	1270	1378	9.8	132	53.5
	2000	104	F092205520010300	902	1587	1722	12.2	132	66.5
	2300	104	F092205523010300	1037	1825	1981	14.0	132	76.3
	2600	104	F092205526010300	1172	2063	2239	15.9	132	86.1
	3000	104	F092205530010300	1353	2380	2583	18.3	132	101.1
<b>Tyyppi 33</b>									



## 550

KORKEUS 550 mm	PITUUS	SYVYYS	Tuotenro/ LVI	TEHO (W) 45/35/20°C	TEHO (W) 55/45/20°C	TEHO (W) 60/45/20°C	TILAVUUS (l)	N- eksponentti	PAINO (kg)
	600	154	F093305506010300	369	652	709	5.4	1.34	29.2
	700	154	F093305507010300	430	761	827	6.3	1.34	33.8
	800	154	F093305508010300	492	870	945	7.2	1.34	38.3
	1000	154	F093305510010300	614	1087	1181	9.0	1.34	47.5
	1100	154	F093305511010300	676	1196	1299	9.9	1.34	52.5
	1600	154	F093305516010300	983	1740	1889	14.4	1.34	74.9
	2000	154	F093305520010300	1229	2175	2362	18.0	1.34	93.2
	3000	154	F093305530010300	1843	3262	3543	27.0	1.34	138.9



## 600

KORKEUS 600 mm	PITUUS	SYVYYS	Tuotenro/ LVI	TEHO (W) 45/35/20°C	TEHO (W) 55/45/20°C	TEHO (W) 60/45/20°C	TILAVUUS (l)	N- eksponentti	PAINO (kg)
<b>Tyyppi 11</b>									
	500	62	5445417	144	249	270	1.6	1.28	12.4
	700	62	5445419	202	349	378	2.2	1.28	16.7
	1000	62	5445422	289	499	540	3.2	1.28	23.2
	1200	62	5445424	346	599	648	3.8	1.28	27.5
	1400	62	5445425	404	699	756	4.5	1.28	31.9
	1600	62	5445426	462	798	864	5.1	1.28	36.2
	1800	62	5445427	519	898	972	5.8	1.28	4.5
	2000	62	5445428	577	998	1080	6.4	1.28	44.8
<b>Tyyppi 21</b>									
	500	72	5445513	191	332	360	3.3	1.30	16.9
	700	72	5445515	267	465	504	4.6	1.30	23.1
	1000	72	5445518	382	664	719	6.6	1.30	32.4
	1400	72	5445521	535	930	1007	9.2	1.30	44.8
	2000	72	5445524	764	1328	1439	13.2	1.30	63.4
	2300	72	5445525	878	1527	1655	15.2	1.30	72.8
	2600	72	5445526	993	1727	1871	17.2	1.30	82.6
	3000	72	5445527	1146	1992	2158	19.8	1.30	94.5
<b>Tyyppi 22</b>									
	400	104	5445608	193	340	369	2.6	1.33	16.4
	1000	104	5445614	482	850	922	6.6	1.33	37.0
	1200	104	5445616	578	1020	1107	7.9	1.33	43.9
	1400	104	5445617	675	1190	1291	9.2	1.33	5.9
	1800	104	5445619	867	1530	1660	11.9	1.33	64.8
	3000	104	5445623	1446	2549	2767	19.8	1.33	108.7
<b>Tyyppi 33</b>									



# 600

KORKEUS 600 mm	PITUUS	SYVYYS	Tuotenro/ LVI	TEHO (W) 45/35/20°C	TEHO (W) 55/45/20°C	TEHO (W) 60/45/20°C	TILAVUUS (l)	N- eksponentti	PAINO (kg)
400	154	154	5445704	263	465	506	3.9	1.34	22.4
800	154	154	5445708	525	931	1011	7.8	1.34	42.1
1000	154	154	5445710	656	1164	1264	9.8	1.34	52.3
1200	154	154	5445712	788	1396	1517	11.8	1.34	62.0
1600	154	154	5445714	1050	1862	2022	15.7	1.34	81.7
2300	154	154	5445717	1510	2676	2907	22.5	1.34	116.3



## 900

KORKEUS 900 mm	PITUUS	SYVYYS	Tuoteno/ LVI	TEHO (W) 45/35/20°C	TEHO (W) 55/45/20°C	TEHO (W) 60/45/20°C	TILAVUUS (l)	N- eksponentti	PAINO (kg)
<b>Tyyppi 11</b>									
	400	62	5445432	159	277	300	1.8	1.30	15.2
	500	62	5445433	199	346	375	2.3	1.30	18.5
	600	62	5445434	239	416	451	2.7	1.30	21.8
	800	62	5445436	318	554	601	3.6	1.30	28.4
	1200	62	5445440	477	831	901	5.4	1.30	41.6
	1400	62	5445441	557	970	1051	6.3	1.30	48.2
	1600	62	5445442	636	1109	1201	7.2	1.30	54.8
	1800	62	5445443	716	1247	1352	8.1	1.30	61.4
	2300	62	5445445	--	1594	--	10.3	1.30	77.9
	2600	62	5445446	--	1802	--	11.7	1.30	87.8
	3000	62	5445447	--	2079	--	13.5	1.30	103.0
<b>Tyyppi 21</b>									
	400	72	5445528	202	357	387	3.6	1.34	2.2
	500	72	5445529	252	446	484	4.5	1.34	24.8
	1000	72	5445534	504	891	968	9.0	1.34	47.8
	1400	72	5445537	705	1248	1355	12.6	1.34	66.2
	2000	72	5445540	1008	1783	1936	18.0	1.34	93.8
	2300	72	5445541	--	2050	--	20.7	1.34	109.7
	2600	72	5445542	--	2318	--	23.4	1.34	121.4
	3000	72	5445543	--	2674	--	27.0	1.34	139.7
<b>Tyyppi 22</b>									
	400	104	5445624	260	462	502	3.6	1.35	23.2
	500	104	5445625	325	578	628	4.5	1.35	28.5
	700	104	5445627	455	809	879	6.3	1.35	39.1
	900	104	5445629	585	1040	1130	8.1	1.35	49.8



## 900

KORKEUS 900 mm	PITUUS	SYVYYS	Tuotenro/ LVI	TEHO (W) 45/35/20°C	TEHO (W) 55/45/20°C	TEHO (W) 60/45/20°C	TILAVUUS (l)	N- eksponentti	PAINO (kg)
	1100	104	5445631	715	1271	1381	9.9	1.35	6.4
	1200	104	5445632	780	1386	1507	10.8	1.35	65.7
	1600	104	5445634	1040	1848	2009	14.4	1.35	86.9
	1800	104	5445635	1170	2080	2260	16.2	1.35	97.6
	2300	104	5445637	--	2657	--	20.7	1.35	124.2
	2600	104	5445638	--	3004	--	23.4	1.35	14.9
	3000	104	5445639	--	3466	--	27.0	1.35	161.3
<b>Tyyppi 33</b>									
	500	154	5445721	443	791	860	6.7	1.36	39.6
	1000	154	5445726	885	1582	1721	13.3	1.36	77.3
	1100	154	5445727	974	1740	1893	14.6	1.36	84.8
	1200	154	5445728	1062	1898	2065	16.0	1.36	92.3
	1400	154	5445729	1239	2215	2409	18.6	1.36	109.5
	1600	154	5445730	1416	2531	2753	21.3	1.36	122.4
	1800	154	5445731	1593	2848	3097	23.9	1.36	137.5
	2000	154	5445732	1770	3164	3441	26.6	1.36	152.5
	2300	154	5445733	--	3639	--	30.6	1.36	175.1
	2600	154	5445734	--	4113	--	34.6	1.36	197.7
	3000	154	5445735	--	4746	--	39.9	1.36	227.8