



Tietolehti

2026-03-12

Paros V

Pehmeät, pyöristetyt reunat



- ✓ moderni pyöristetty muotoilu
- ✓ täydellinen ratkaisu rajoitettuun seinätilaan
- ✓ Saatavana eri väreissä
- ✓ Keskiiliitäntäradiaattori
- ✓ Käännettävissä yläpuoliselle liitännälle

Parosin selkeät linjat ja pyöristetty etupaneeli, joka ulottuu vain 10 mm reunojen ympäri, saavat aikaan huomiota herättävän ja esteettisen vaikutelman. Paros sopii mihin tahansa sisustustyyliin, pidit sitten romanttisesta, klassisesta tyylistä tai selkeämmästä ja modernimmasta muotoilusta. Paros on saatavilla useissa eri väreissä, mukaan lukien 12 ainutlaatuista metalli-, anodi- tai satiiviväriä. Lisävarusteena on saatavana ruostumattomasta teräksestä valmistettu pyyhetanko. Mukana kannakkeet, päätylevyt, asennusklipsit, asennusmalli, ilmausruuvi, 3 päätytulppaa sekä ruuvit ja muoviset kiinnitystulpat. Valkoinen, RAL 9016. Tilauksesta saatavilla 70 erikoisväriä.



Käyttöalue

Nykyaikainen vaihtoehto vaakasuuntaisille lämpöpattereille, valmistettu teräksestä. Tehtaalla asennettu tyylikäs tasainen teräslevy, sivupaneelit ja yläritilä. Saatavilla eri kokoja ja täydellinen ratkaisu tiloihin, joissa seinätila on rajallinen. 2-putkinen epäsuora kotitalous- ja julkinen lämmitys. 6 x 1/2" BSP liitännät.

Mitoitus

Käytä lämmöntarvelaskuria määrittääksesi, mikä lämmöntuotto tarvitaan laajasta Paros V - pystyradiaattorien valikoimasta.

Käyttö

Ilmanvaihtoaukot ja tulppapakkaukset sisältyvät pakkaukseen. Termostaattiset patteriventtiilit voidaan asentaa huoneen lämpötilan säätämiseksi.

Suunnittelijan teksti

Suunnittelijapatteri Paros V, suunniteltu pystysuoraksi patteriksi, jossa on tasainen etupaneeli ja pyöristetyt sivukannet ilman saumoja, saatavana tyyppinä 11 yhdellä lämmityspaneelilla ja yhdellä kerroksella konvektiolamelleja tai tyyppinä 21 kahdella lämmityspaneelilla ja yhdellä kerroksella konvektiolamelleja



Määrittelyt

OMINAISUUDET	YKSIKKÖ	ARVOT
ETIM-luokka		EC011022 - Radiaattori
Materiaali		teräs
Tyyppi		11, 21
Pintarakenne		Litteä sileä
Suurin käyttöpaine	baari (bar)	0.01
Vakioliitännöjen määrä		4
Lämmitysteho EN 442 -hyväksytyn laboratorion mukaan		Kyllä
Vakioväri		Kyllä
Väri		valkoinen
Säleikkö/Peitelevy		Kyllä
Säleikkö/Peitelevy		Kyllä
RAL-numero		9016
Kiiltoaste		kiiltävä
Kierrekoko (tuuma)		1/2"
Liitäntä kierre		sisäkierre
Yhden pisteen liitännällä		Kyllä
Ilmausliitännällä		Kyllä
Ilmausventtiilillä/ilmaajalla		Kyllä
Tyhjennysmahdollisuudella		Kyllä

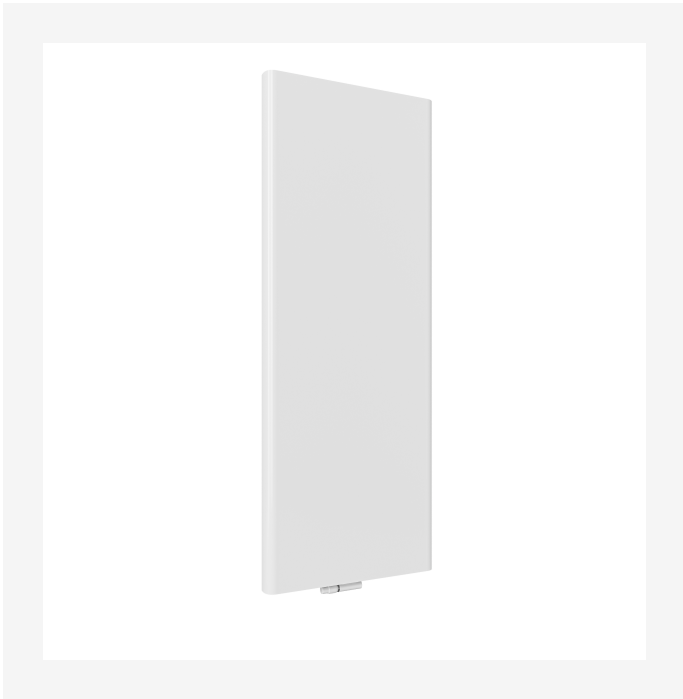


Dokumentit

DOKUMENTIT	DOKUMENTTITYYPPI	LINKKI
PURMO - radiaattorivalikoiman tekninen esite, 2018	Product Catalog	https://asset.productmarketingcloud.com/api/assetstorage/3577_ed398445-293c-4d35-be10-ab31eca9c1cb
Asennusohje Tinos V Paros V	Installation Instructions	https://asset.productmarketingcloud.com/api/assetstorage/3577_eb54ebff-acac-48f6-a65f-d044ed1a40d6
Tiiviskoe, ohjeet ja pöytäkirja - radiattorit ja konvektorit FI-SE	Installation Instructions	https://asset.productmarketingcloud.com/api/assetstorage/3577_115bb466-705e-4c8a-8a86-8a72b143398b
Asennusohje Faro V	Technical Diagram / Chart	https://asset.productmarketingcloud.com/api/assetstorage/3577_6a68539c-c460-4642-8d8b-056f68b79286



Resurssit



Product Image (HR) - New_Paros-V-2000x2000



Product Image (HR) - New_Paros-V-Detail-corner-2000x2000



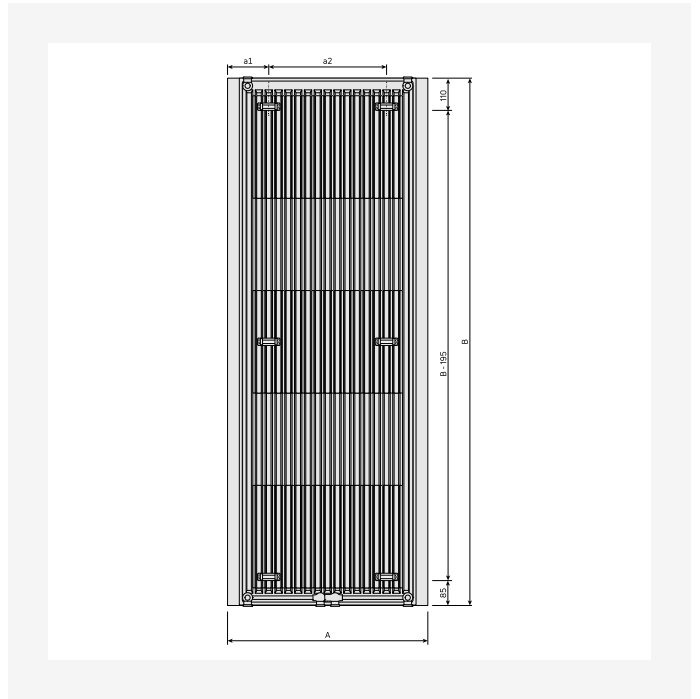
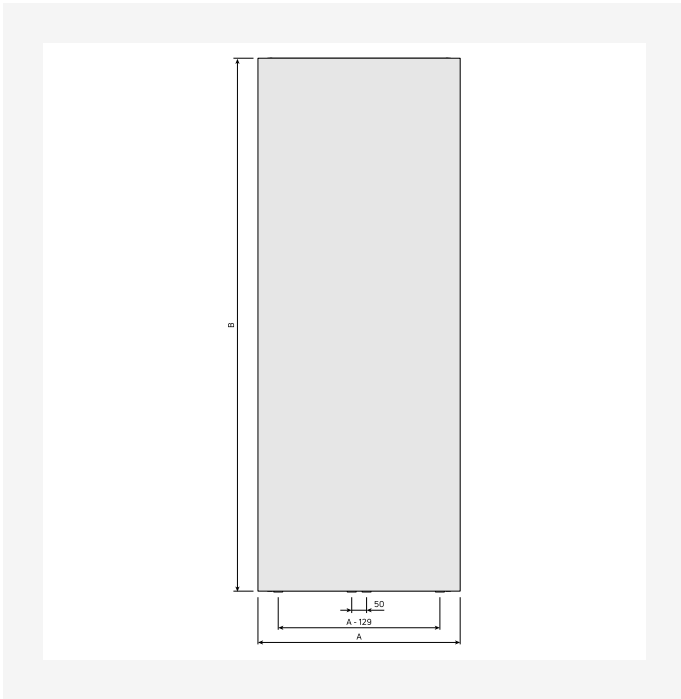
Product Image (HR) - New_Paros-V-MAIN-2000x2000



Product Image (HR) - New_Paros-V-Towel-warmer-2000x2000

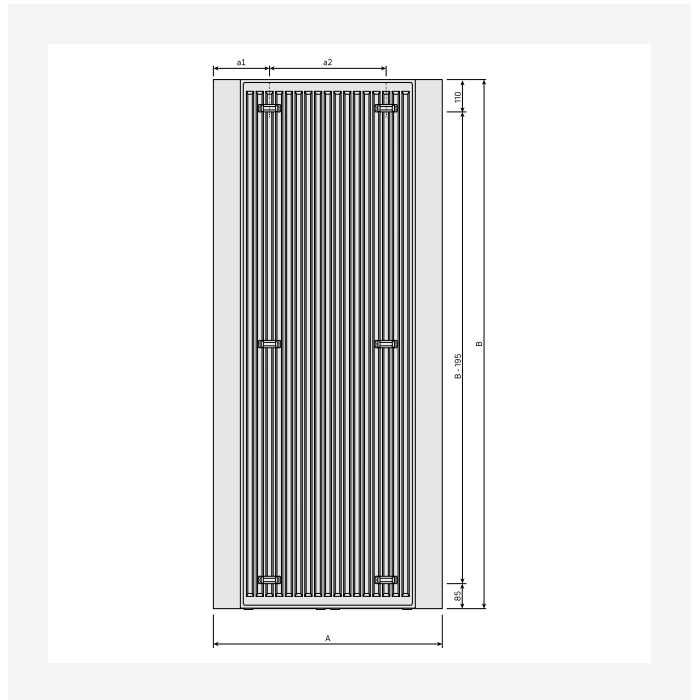
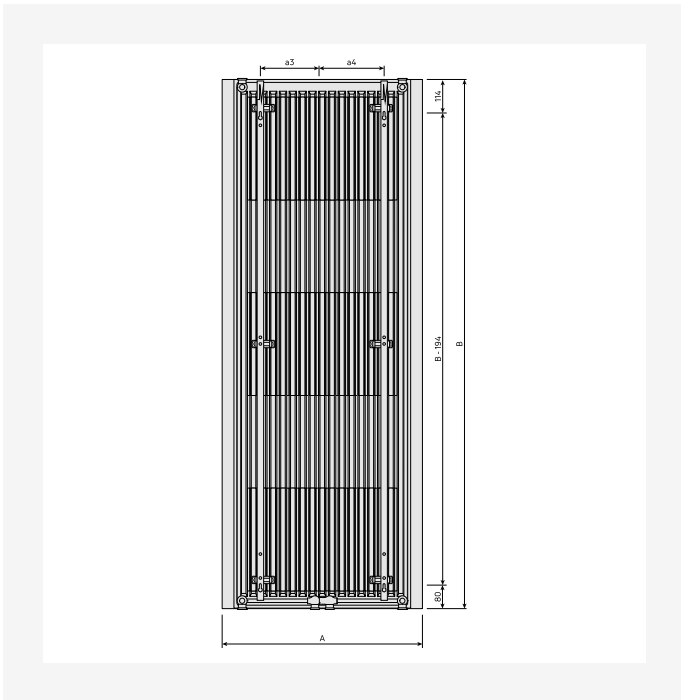


Resurssit



Dimensional Drawing - New_Paros V_FV_T11_0124

Dimensional Drawing - New_Paros V_RV_T11_0124

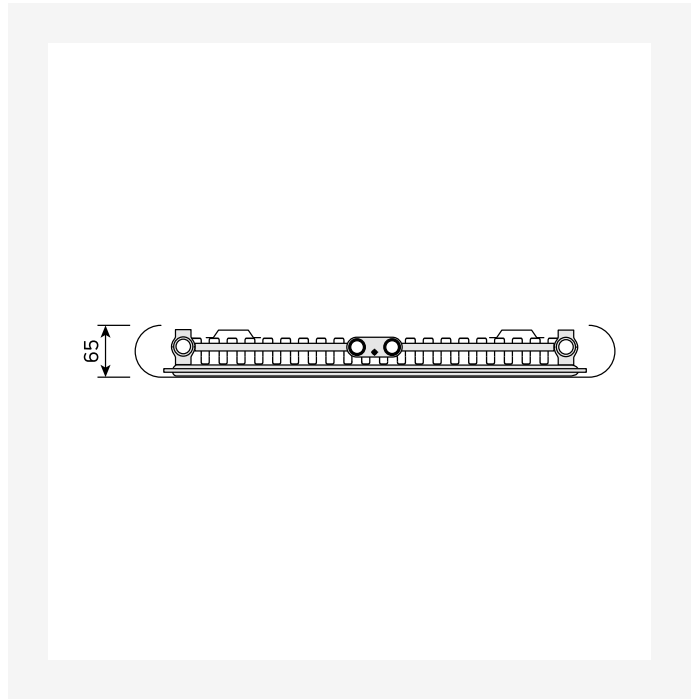
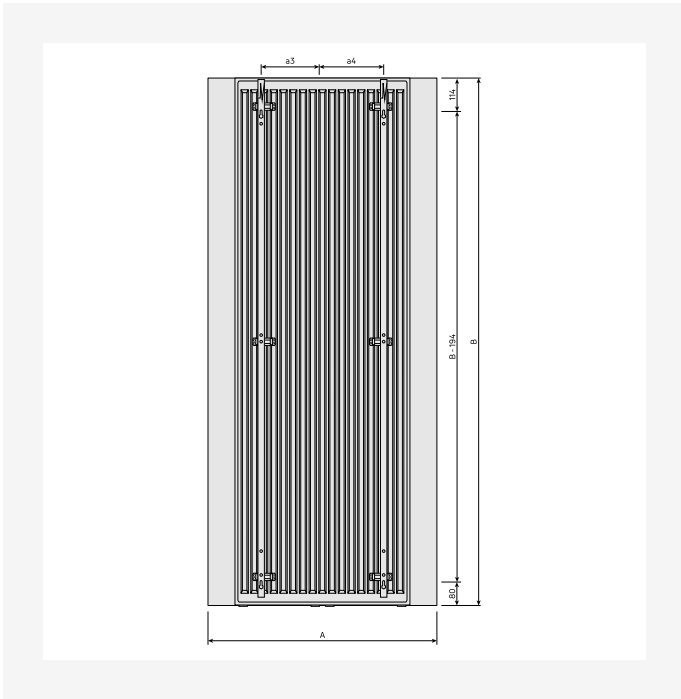


Dimensional Drawing - New_Paros V_RV_T11_MCWV_0124

Dimensional Drawing - New_Paros V_RV_T21_0124

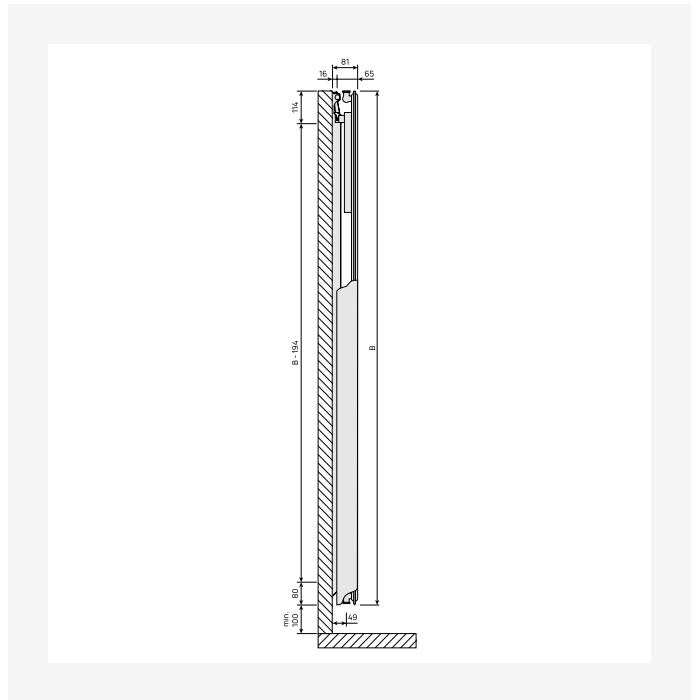
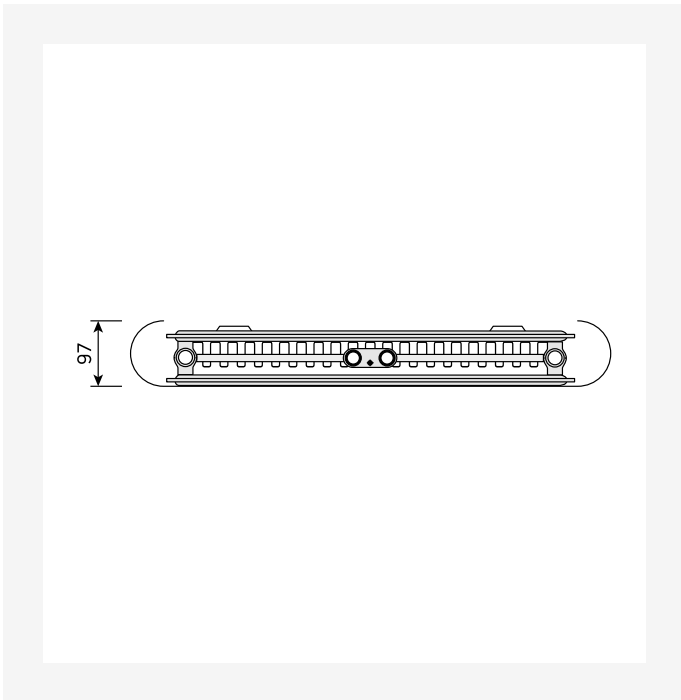


Resurssit



Dimensional Drawing - New_Paros V_RV_T21_MCWV_0124

Dimensional Drawing - New_Paros V_TV_T11_0124

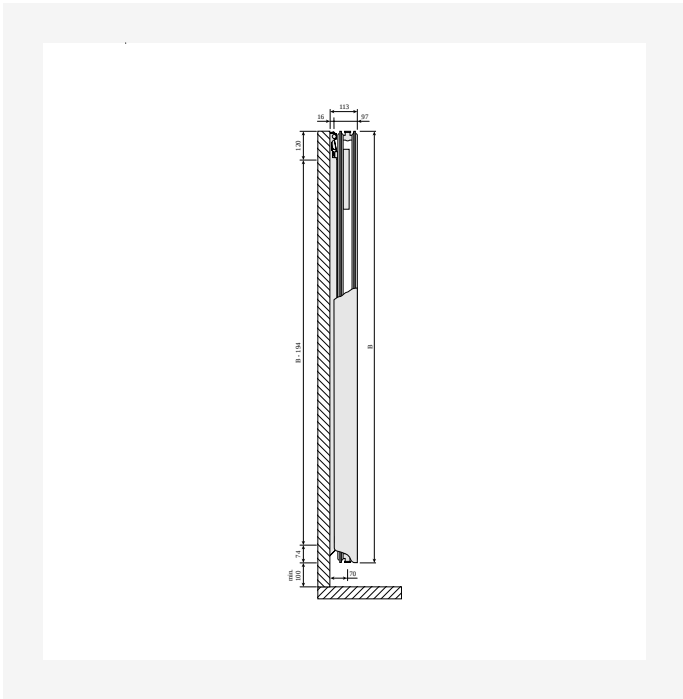


Dimensional Drawing - New_Paros V_TV_T21_0124

Dimensional Drawing - New_Tinos V-Paros V_SV_T11_0124



Resurssit



Dimensional Drawing - PR-TIV-T21-SV-0320



Liittyvät tuotteet





1800

KORKEUS 1800 mm	PITUUS	SYVYYS	Tuotenro/ LVI	TEHO (W) 45/35/20°C	TEHO (W) 55/45/20°C	TEHO (W) 60/45/20°C	TILAVUUS (l)	N- eksponentti	PAINO (kg)
Tyyppi 11									
	673	65	5530173	678	709	--	4.9	1.27	38.1
Tyyppi 21									
	705	97	5530177	810	930	--	9.7	1.31	63.1



1950

KORKEUS 1950 mm	PITUUS	SYVYYS	Tuotenro/ LVI	TEHO (W) 45/35/20°C	TEHO (W) 55/45/20°C	TEHO (W) 60/45/20°C	TILAVUUS (l)	N- eksponentti	PAINO (kg)
Tyyppi 11									
	523	65	5530174	560	582	--	4.1	1.26	31.6
	673	65	5530175	717	755	--	5.4	1.27	40.8