

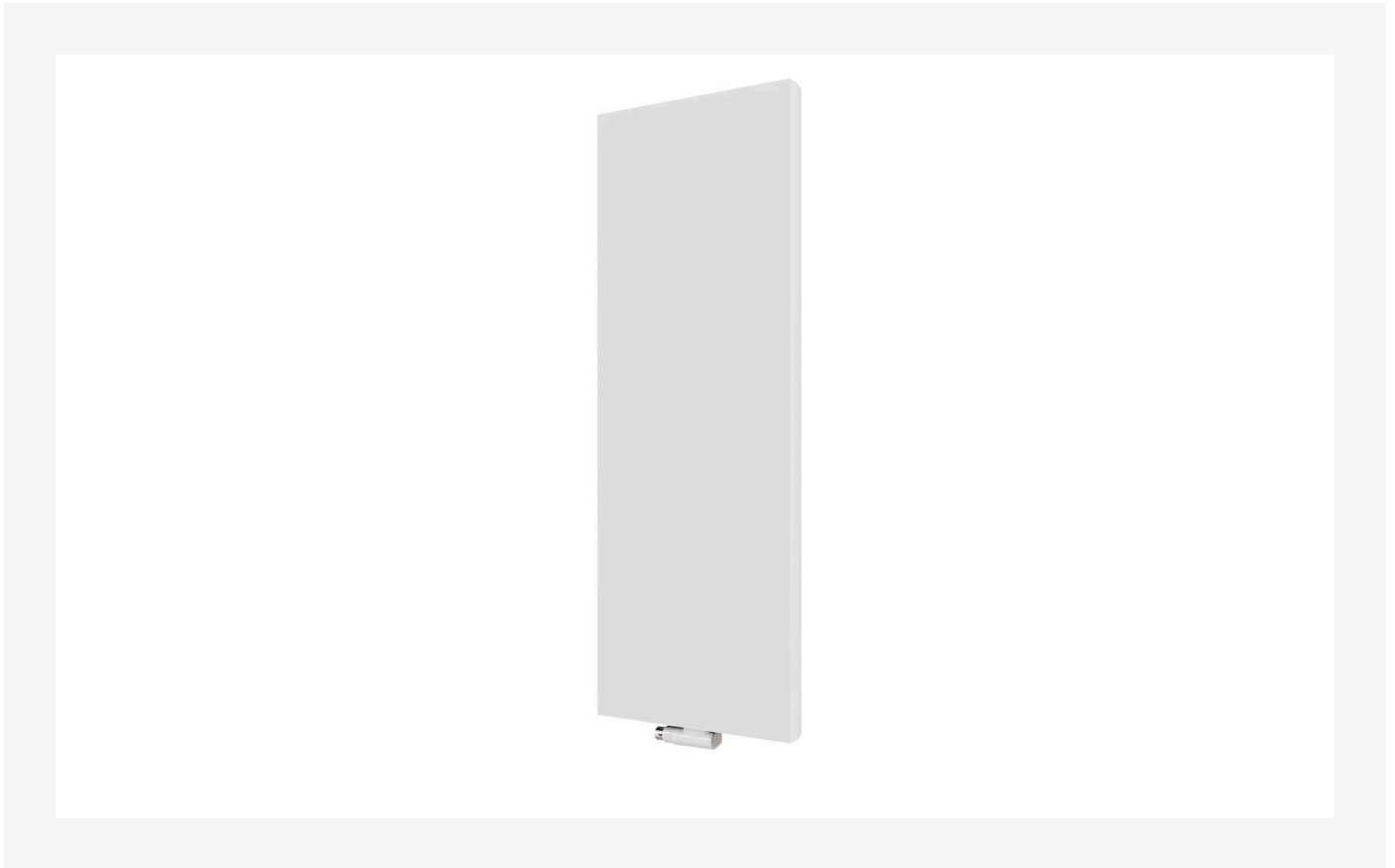


Tietolehti

2026-06-28

Kos V

Ajatonta eleganssia



- ✓ Eleganti ajaton muotoilu
- ✓ täydellinen ratkaisu rajoitettuun seinätilaan
- ✓ Saatavana eri väreissä
- ✓ Saatavana käytännöllinen pyyhetanko
- ✓ Sopii saumattomasti mihin tahansa sisustukseen

Kos V:ssä on sileä etupaneeli, joka tarjoaa yksinkertaiselle ulkoasulle ajatonta eleganssia. Kaarevat, litteät päätylevyt takaavat puhtaat linjat joka puolelta. Kuten muissakin pystysuorissa sisustuselementeissä, muotoilun tarkoituksena ei ole vain tuoda sisustukseen korkeutta, vaan myös mahdollistaa tehokkaan lämmittimen sijoittaminen tiloihin, joissa seinäpintaa ei ole paljon. Kos V -pyyhekuivainta on saatavilla useissa eri väreissä, mukaan lukien harjattu ruostumaton teräs. Lisävarusteena saatavana myös ruostumattomasta teräksestä valmistettu tyylikäs pyyhetanko, joka lisää toiminnallisuutta kylpyhuoneessa ja keittiössä. Mukana kannakkeet, päätylevyt, asennusklipsit, asennusmalli, ilmausruuvi, 3 päätytulppaa sekä ruuvit ja muoviset kiinnitystulpat. Valkoinen RAL 9016.



Käyttöalue

Kos V on ihanteellinen sekä kotitalouksien että kaupallisiin lämmityssovelluksiin, erityisesti tiloissa, joissa seinätila on rajallinen. Se toimii nykyaikaisena vaihtoehtona vaakasuuntaisille lämpöpattereille ja sisältää tyylikkään tasaisen teräslevyn, sivupaneelit ja yläritilän. Yhteensopiva 2-putkisten pumppujen epäsuorien järjestelmien kanssa.

Mitoitus

Käytä lämmöntarvelaskuria määrittääksesi, mikä lämmöntuotto tarvitaan laajasta Kos V - pystyradiaattorien valikoimasta.

Käyttö

Ilmanvaihto- ja tulppapakkaukset sisältyvät pakkaukseen. Huonelämpötilan säätämiseksi voidaan

asentaa termostaattiset patteriventtiilit. Varmista, että kiinnikkeet käytetään turvalliseen asennukseen ja noudata pakkauksessa annettuja asennusohjeita.

Suunnittelijan teksti

Design-pyyhekuivain, Kos V, on pystysuora pyyhekuivain, jossa on tasainen, sileä etupinta ja suljetut sivukannet. Saatavana tyyppinä 21, jossa on kaksi lämmityspaneelia ja yksi kerros konvektiolamelleja, tai tyyppinä 22, jossa on kaksi lämmityspaneelia ja kaksi kerrosta konvektiolamelleja. Ihanteellinen 2-putkisiin pumpattuihin epäsuoriin lämmitysjärjestelmiin kotitalous- ja kaupallisiin sovelluksiin. Sisältää kiinnikkeet asennukseen, ilmanpoistovennttiin, sivukannet asennusklipseillä, 3 messinkistä sulkutulppaa ja ilmanpoistovennttiin. Valinnainen ruostumattomasta teräksestä valmistettu pyyhetanko saatavilla, vakioväri RAL 9016 valkoinen, muita värejä tilauksesta



Määrittelyt

OMINAISUUDET	YKSIKKÖ	ARVOT
ETIM-luokka		EC011022
Materiaali		teräs
Tyyppi		21, 22
Pintarakenne		Litteä sileä
Suurin käyttöpaine	bar	10
Vakioliitäntöjen määrä		4
Lämmitysteho EN 442 -hyväksytyn laboratorion mukaan		Kyllä
Maksimi käyttölämpötila	°C	110
Vakioväri		Kyllä
Väri		valkoinen
RAL-numero		9016
Säleikkö/Peitelevy		Kyllä
Säleikkö/Peitelevy		Kyllä
Kiiltoaste		kiiltävä
Kierrekoko (tuuma)		1/2"
Liitäntä kierre		sisäkierre
Yhden pisteen liitännällä		Kyllä
Ilmausliitännällä		Kyllä
Ilmausventtiilillä/ilmaajalla		Kyllä
Tyhjennysmahdollisuudella		Kyllä

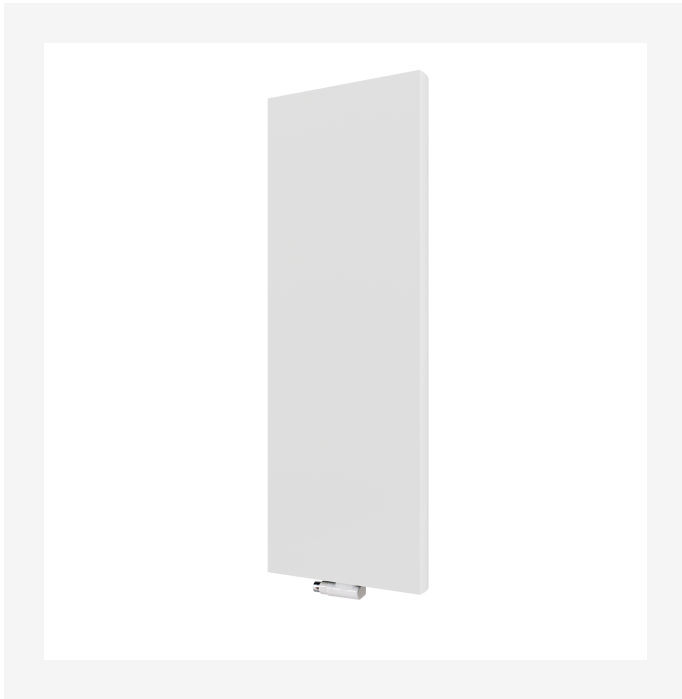


Dokumentit

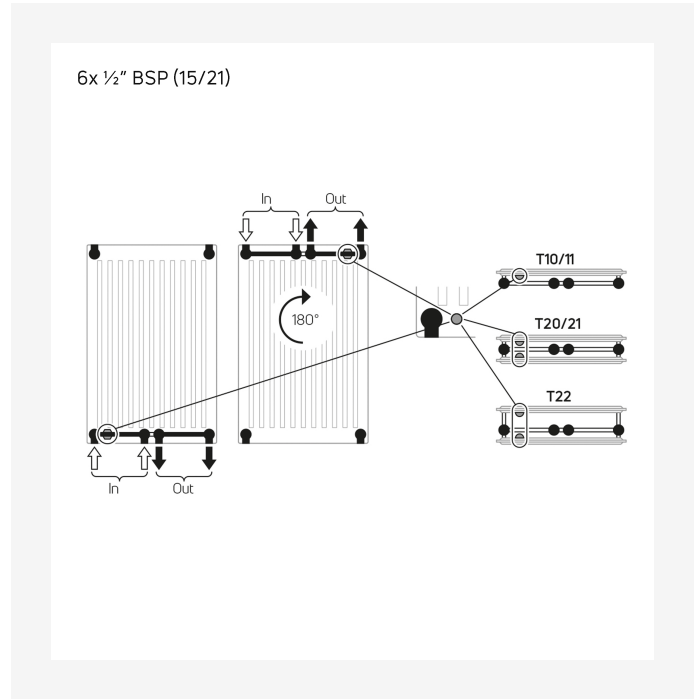
DOKUMENTIT	DOKUMENTTITYYPPI	LINKKI
PURMO - radiaattorivalikoiman tekninen esite, 2018	ProductCatalog	https://asset.productmarketingcloud.com/api/assetstorage/3577_ed398445-293c-4d35-be10-ab31eca9c1cb
Takuehdot, Purmo radiaattorit ja konvektorit	Warranty	https://asset.productmarketingcloud.com/api/assetstorage/3577_00ce510b-77ef-40a3-9b7e-bfc12453a5a3
Myson Plan & Plan Plus Vertical - Liitännävaihtoehdot	Installation	https://asset.productmarketingcloud.com/api/assetstorage/3577_98fb8371-4239-4f0d-8e0a-0a662e729e7b
Tiivyskoe, ohjeet ja pöytäkirja - radiattorit ja konvektorit FI-SE	Installation	https://asset.productmarketingcloud.com/api/assetstorage/3577_c339a119-c7a0-46c2-a699-964efbdd617a
Asennusohje Faro V	TechDia	https://asset.productmarketingcloud.com/api/assetstorage/3577_6a68539c-c460-4642-8d8b-056f68b79286



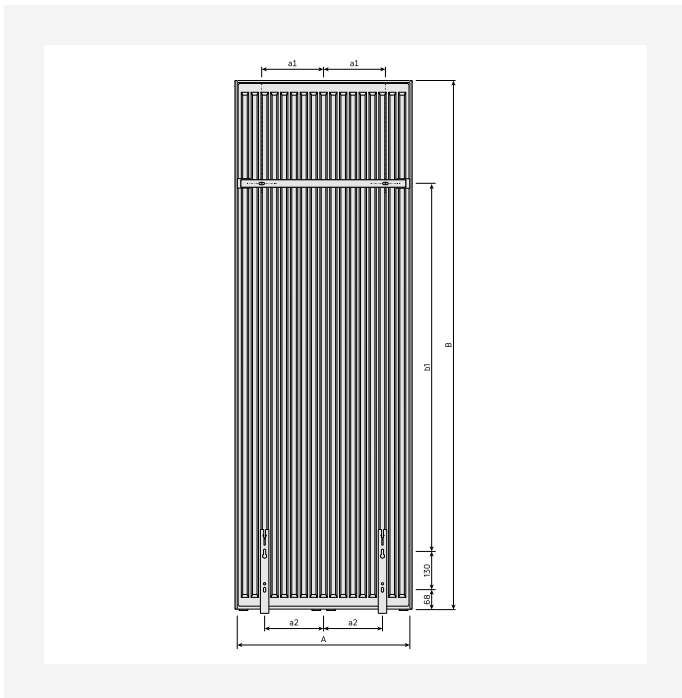
Resurssit



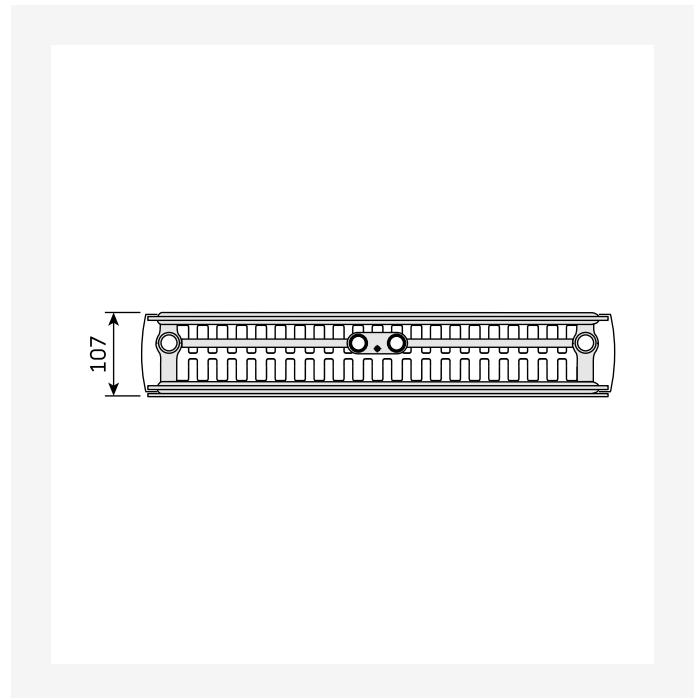
ProductImage - New_Kos-V main image



Installation - Myson Plan & Plan Plus Vertical -
Liitännävaihtoehdot



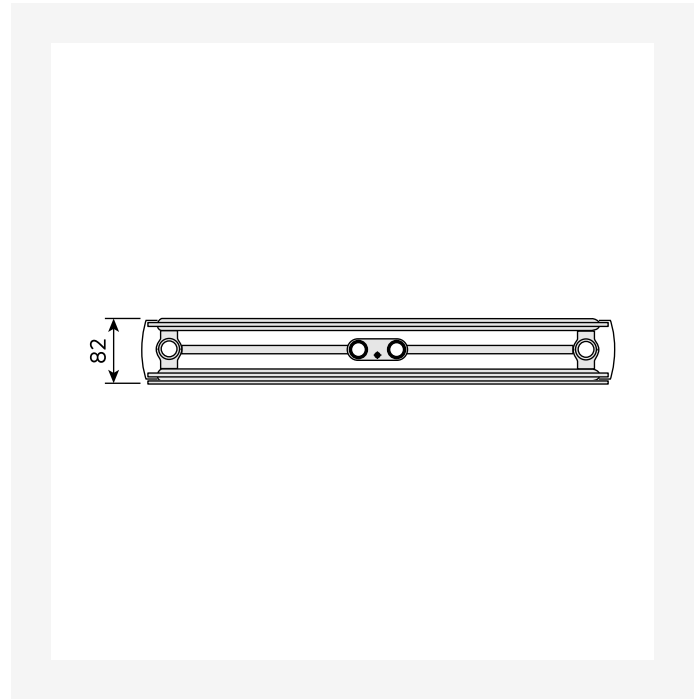
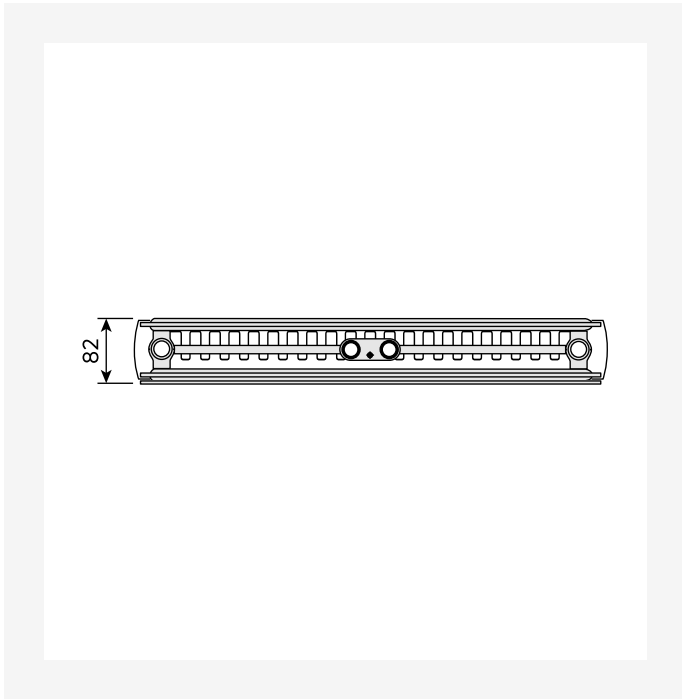
DimensionalDrawing - Kos V / Faro V, takaa



DimensionalDrawing - Kos V / Faro V, tyyppi 22,
ylhäältäpäin

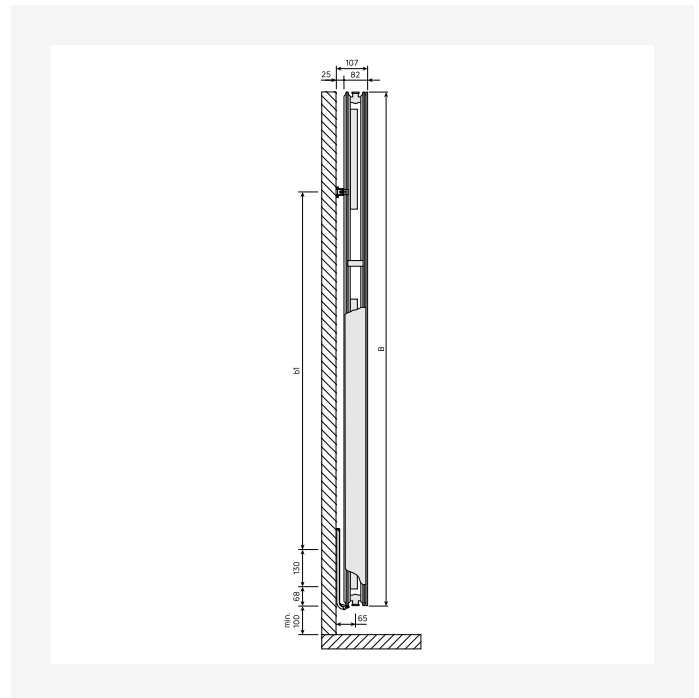
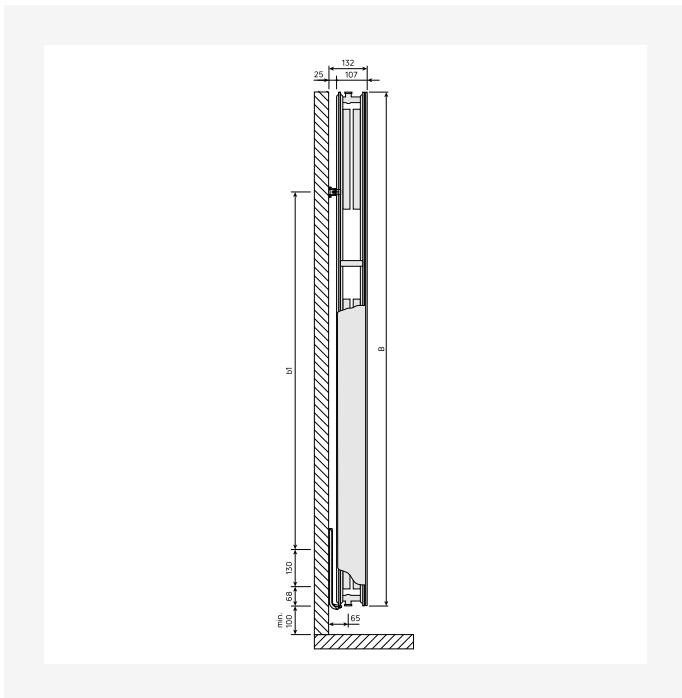


Resurssit



DimensionalDrawing - Kos V / Faro V, tyyppi 21, ylhäältäpäin

DimensionalDrawing - Kos V / Faro V, tyyppi 20, ylhäältäpäin

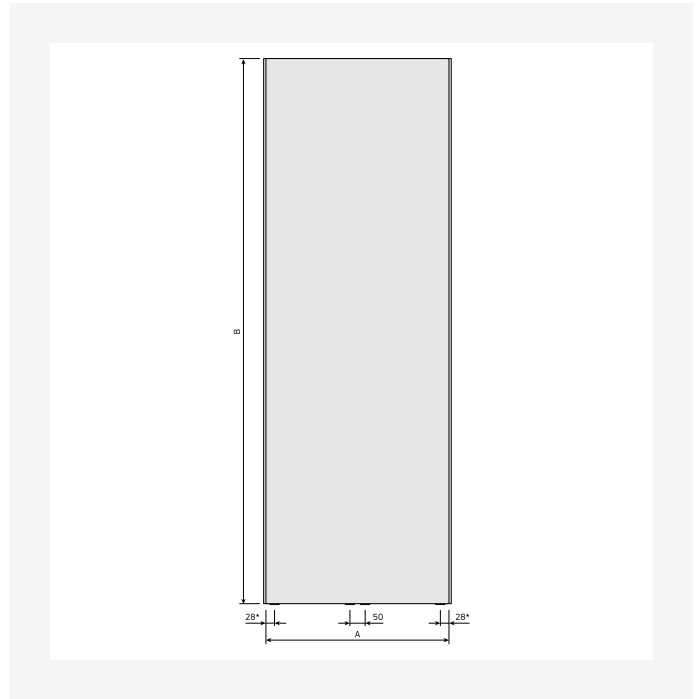
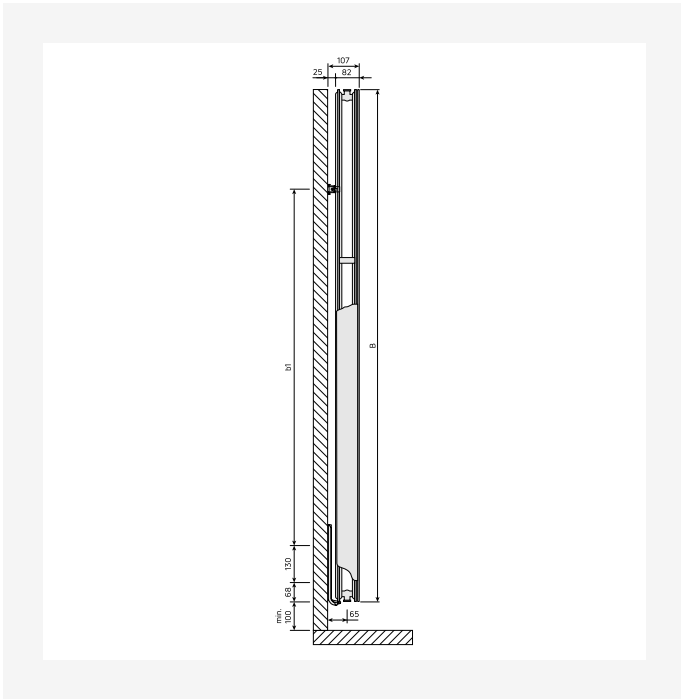


DimensionalDrawing - Kos V / Faro V, tyyppi 22, sivunäkymä

DimensionalDrawing - Kos V / Faro V, tyyppi 21, sivunäkymä

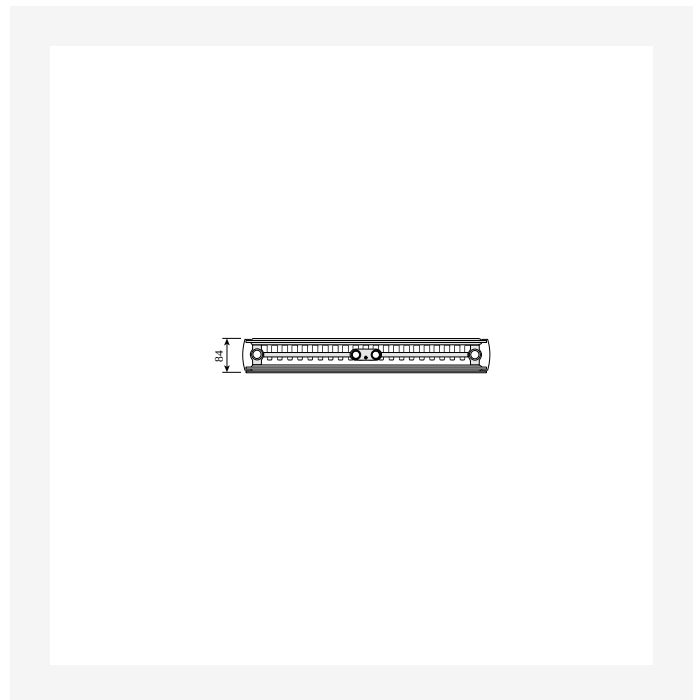
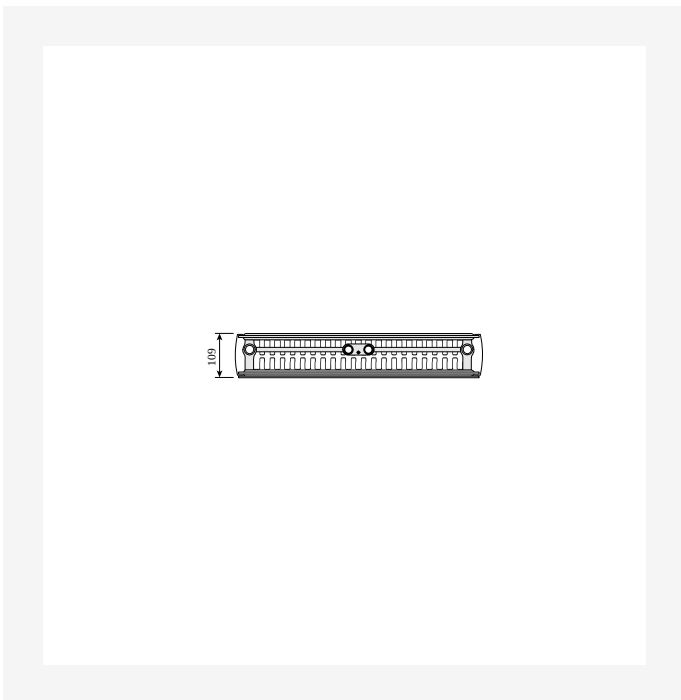


Resurssit



DimensionalDrawing - Kos V / Faro V, tyyppi 20, sivunäkymä

DimensionalDrawing - Kos V, etunäkymä

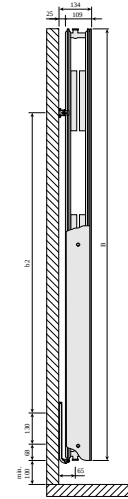


DimensionalDrawing - Kos V ja Faro V, tyyppi 22, ylhäältäpäin

DimensionalDrawing - Kos V ja Faro V, tyyppi 21, ylhäältäpäin

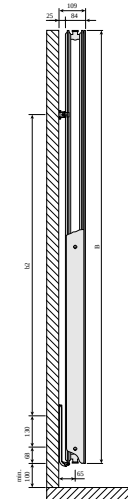
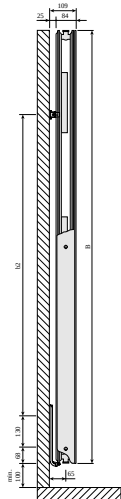


Resurssit



DimensionalDrawing - Kos V ja Faro V, tyyppi 20, ylhäältäpäin

DimensionalDrawing - Kos V ja Faro V, tyyppi 22, sivunäkymä



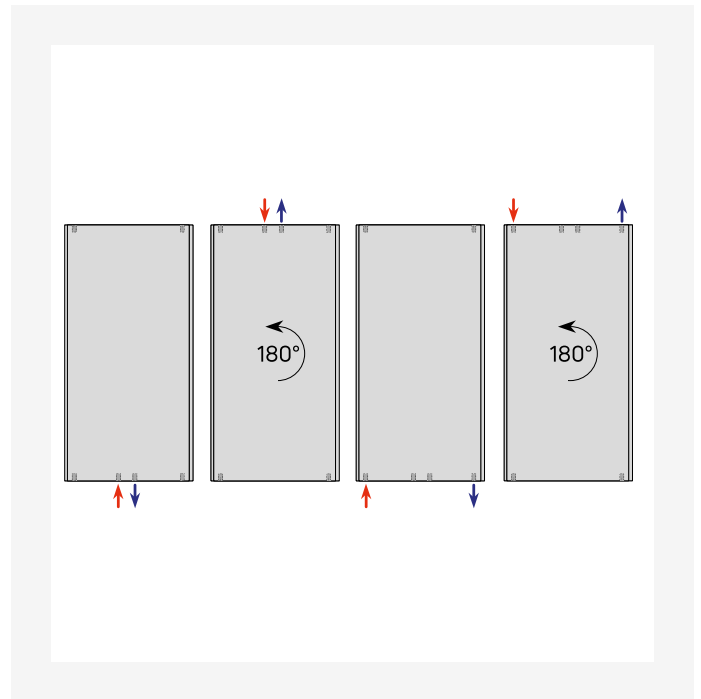
DimensionalDrawing - Kos V ja Faro V, tyyppi 21, sivunäkymä

DimensionalDrawing - Kos V ja Faro V, tyyppi 20, sivunäkymä



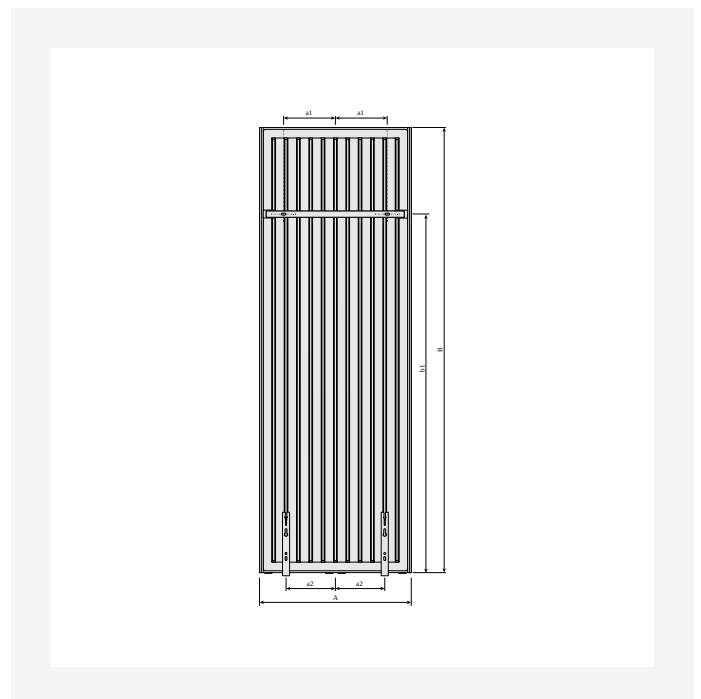
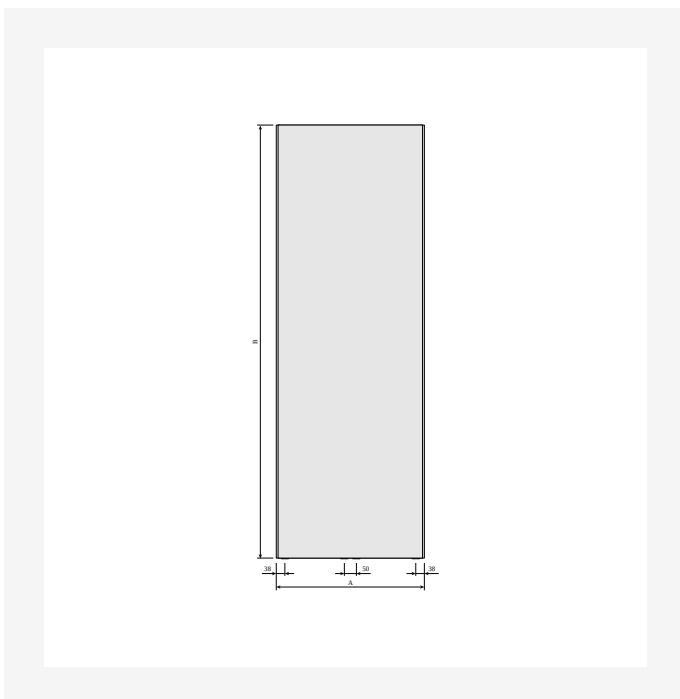
Resurssit

KOS V (mm)				
A	320	470	620	770
a1	60	135	210	285
a2	75	125	200	250



DimensionalDrawing - Kos V, Faro V, taulukko A

DimensionalDrawing - Pystysuuntaiset liitäntävaihtoehdot

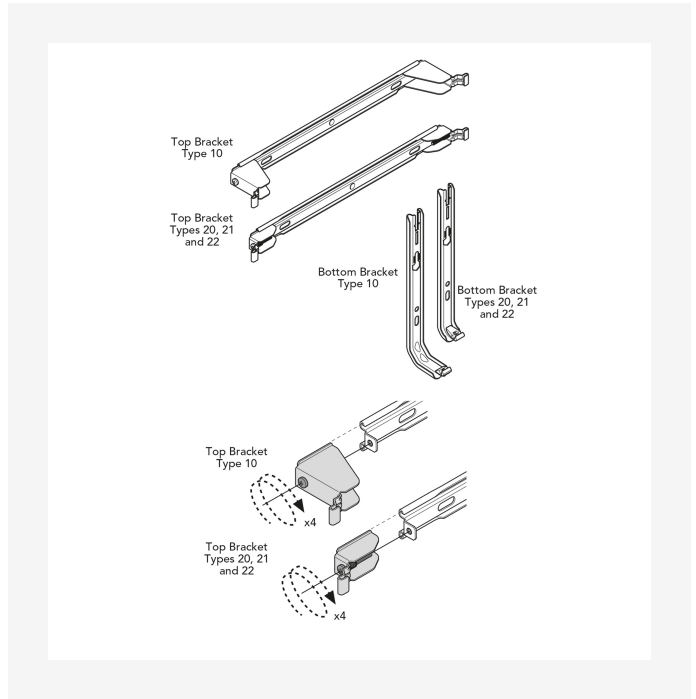
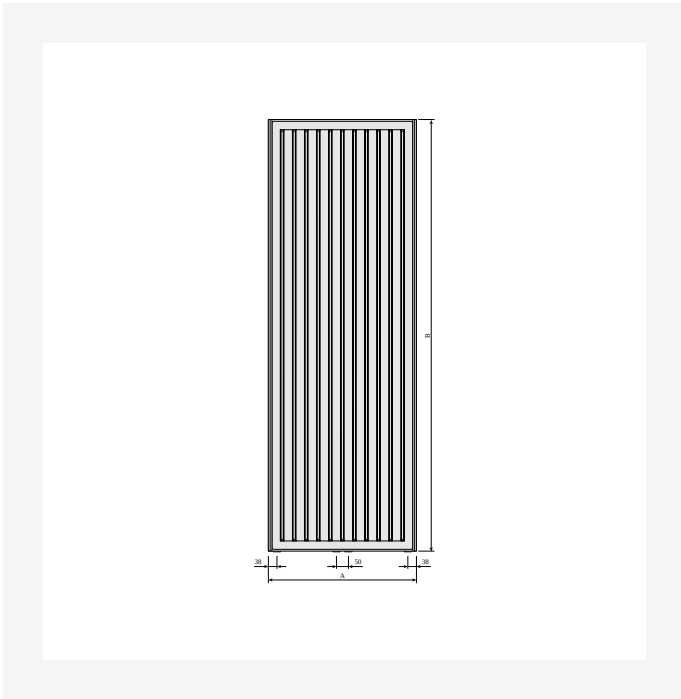


DimensionalDrawing - Kos V, etunäkymä

DimensionalDrawing - Kos V ja Faro V
MCWV-seinäkannakkeilla, takaa

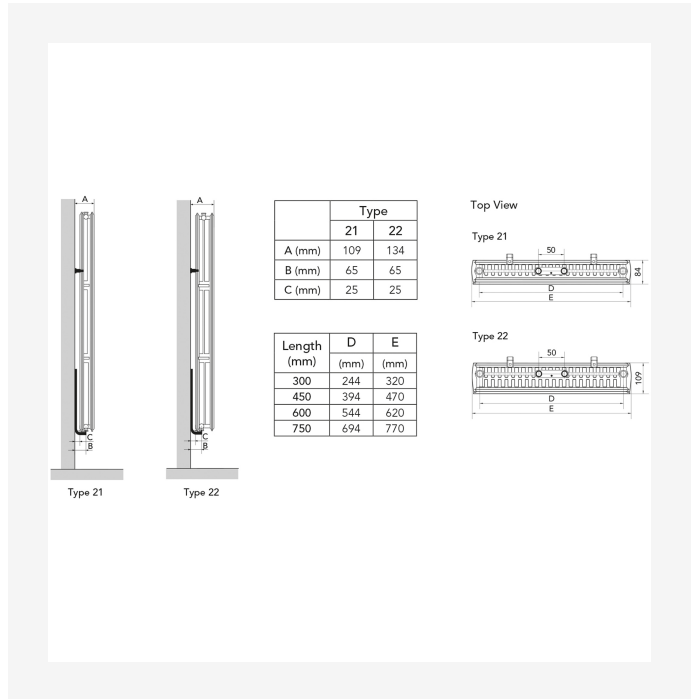
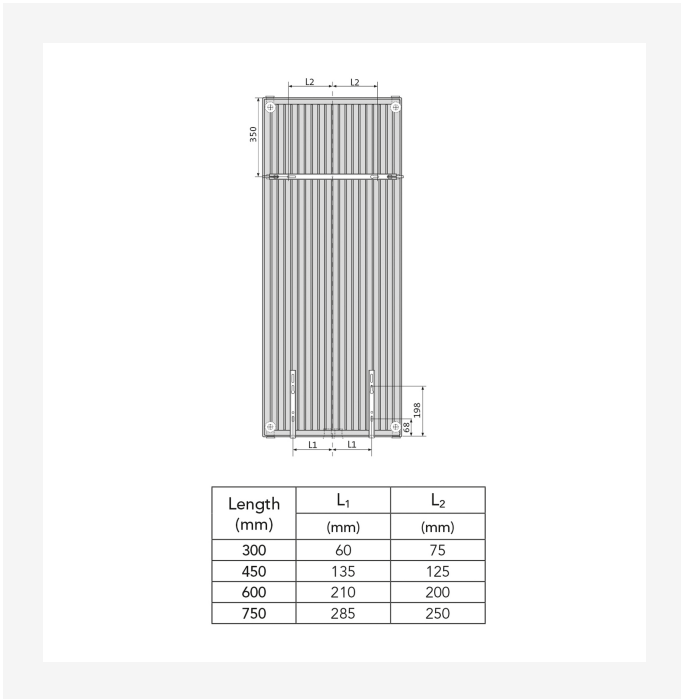


Resurssit



Dimensional Drawing - Kos V ja Faro V, takaa

Dimensional Drawing - Purmo Vertical, Plan & Plan Plus Vertical kannakkeet



Dimensional Drawing - Purmo Vertical Plan & Plan Plus Vertical – kannakepaikat ja mitat

Dimensional Drawing - Purmo Plan & Plan Plus Vertical – asennusasennot ja mitat



Resurssit

KOS V (mm)			
B	1800	1950	2100
b1	1450	1600	1750
b2	1252	1402	1552

KOS V (mm)				
B	1500	1800	1950	2100
b1	1150	1450	1600	1750
b2	952	1252	1402	1552

DimensionalDrawing - Kos V, Faro V – taulukko B – PL

DimensionalDrawing - Kos V, Faro V – taulukko B



Liittyvät tuotteet



Plan Compact (FC)



Pygheteline Vertical



Pyghetanko Kos V / Faro V



Multiblock design-venttiili



Multiblock venttiili



Ilmausventtiili 1/2"



Ilmausavain



Sivupaneeli Kos V/Faro V



Korjausmaalispray



Termostaattinen venttiili



Venttiilarja VHX



1500

KORKEUS 1500 mm	PITUUS	SYVYYS	Tuotenro/ LVI	TEHO (W) 45/35/20°C	TEHO (W) 55/45/20°C	TEHO (W) 60/45/20°C	TILAVUUS (l)	N- eksponentti	PAINO (kg)
Tyyppi 21									
	300	82	5530062	252	436	--	4.0	1.30	27.3
	450	82	5530063	366	634	--	6.1	1.30	39.2
	600	82	5530064	476	826	--	8.2	1.30	51.1
Tyyppi 22									
	300	107	5530078	300	521	--	4.0	1.31	29.8
	450	107	5530079	442	769	--	6.2	1.31	43.1
	600	107	5530080	581	1014	--	8.3	1.31	56.5



1800

KORKEUS 1800 mm	PITUUS	SYVYYS	Tuotenro/ LVI	TEHO (W) 45/35/20°C	TEHO (W) 55/45/20°C	TEHO (W) 60/45/20°C	TILAVUUS (l)	N- eksponentti	PAINO (kg)
Tyyppi 21									
	300	82	5530065	286	495	536	4.8	1.29	31.7
	450	82	5530066	414	716	776	7.2	1.30	45.8
	600	82	5530067	535	930	1008	9.7	1.31	59.9
	750	82	5530068	653	1139	1235	12.1	1.31	74.0
Tyyppi 22									
	300	107	5530083	342	592	--	4.8	1.30	35.1
	450	107	5530084	503	873	--	7.3	1.30	50.6
	600	107	5530085	660	1149	--	9.7	1.31	66.1
	750	107	5530086	815	1421	--	12.2	1.31	79.8



1950

KORKEUS 1950 mm	PITUUS	SYVYYS	Tuotenro/ LVI	TEHO (W) 45/35/20°C	TEHO (W) 55/45/20°C	TEHO (W) 60/45/20°C	TILAVUUS (l)	N- eksponentti	PAINO (kg)
Tyyppi 21									
	300	82	5530069	302	521	565	5.2	1.29	34.1
	450	82	5530070	437	756	820	7.8	1.30	49.3
	600	82	5530072	568	985	1067	10.4	1.30	64.4
	750	82	5530073	694	1207	1308	13.0	1.31	79.6
Tyyppi 22									
	300	107	5530087	361	624	--	5.3	1.29	37.3
	450	107	5530088	532	922	--	7.8	1.30	53.8
	600	107	5530089	698	1213	--	10.4	1.30	70.3
	750	107	5530090	861	1500	--	13.1	1.31	85.9



2100

KORKEUS 2100 mm	PITUUS	SYVYYS	Tuotenro/ LVI	TEHO (W) 45/35/20°C	TEHO (W) 55/45/20°C	TEHO (W) 60/45/20°C	TILAVUUS (l)	N- eksponentti	PAINO (kg)
Tyyppi 21									
	300	82	5530074	315	548	593	5.6	1.29	36.5
	450	82	5530075	460	796	862	8.4	1.29	52.7
	600	82	5530076	600	1038	1125	11.1	1.30	69.0
	750	82	5530077	737	1276	1382	13.9	1.30	85.2
Tyyppi 22									
	300	107	5530093	380	655	--	5.7	1.29	40.4
	450	107	5530094	559	967	--	8.4	1.29	58.0
	600	107	5530095	734	1273	--	11.2	1.30	75.6
	750	107	5530096	1372	1574	--	13.9	1.30	92.3