

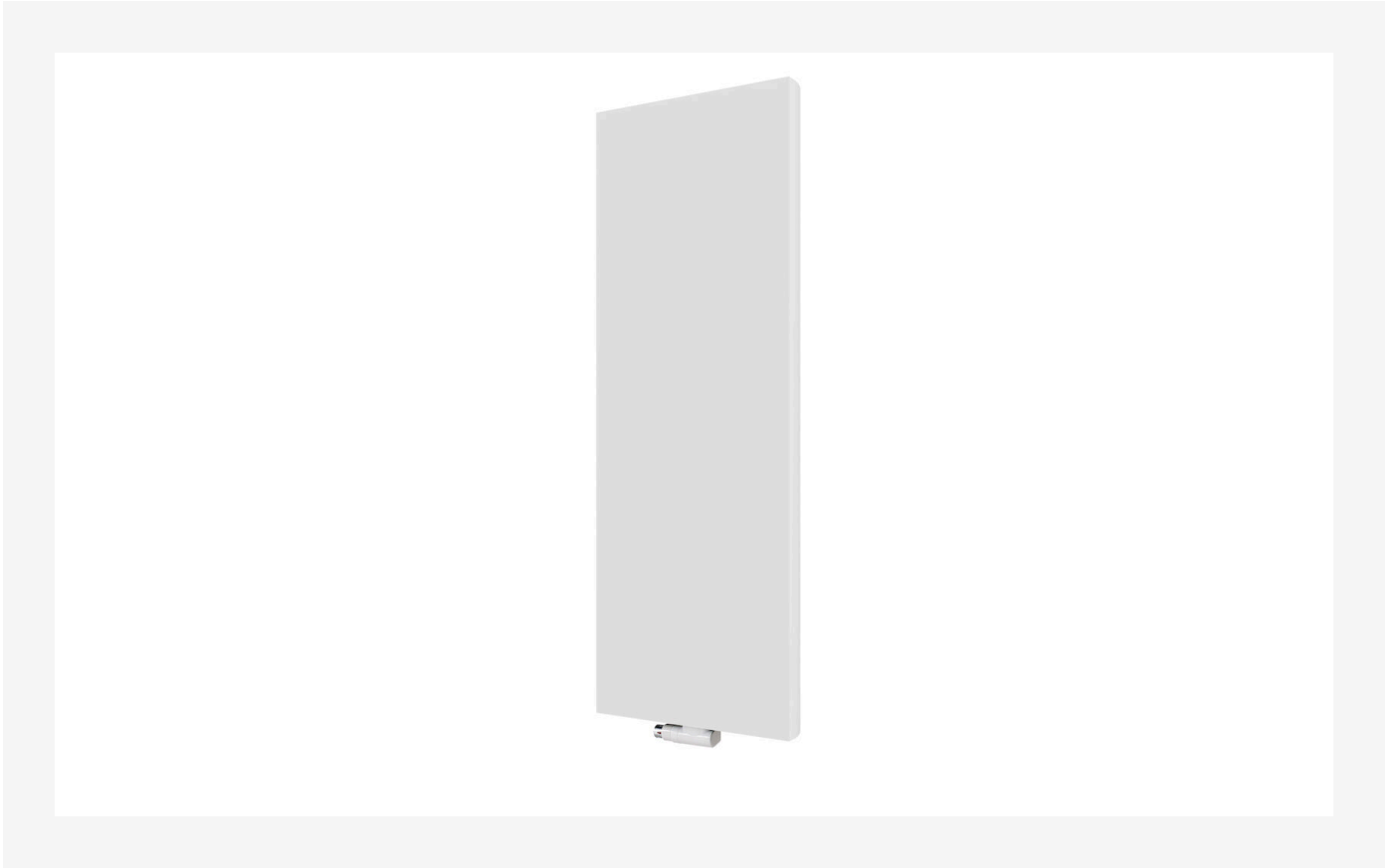


Tietolehti

2026-05-18

Kos V

Ajatonta eleganssia



- ⓐ Eleganti ajaton muotoilu
- ⓐ täydellinen ratkaisu rajoitettuun seinätilaan
- ⓐ Saatavana eri väreissä
- ⓐ Saatavana käytännöllinen pyyhetanko
- ⓐ Sopii saumattomasti mihin tahansa sisustukseen

Kos V:ssä on sileä etupaneeli, joka tarjoaa yksinkertaiselle ulkoasulle ajatonta eleganssia. Kaarevat, litteät päätylevyt takaavat puhtaat linjat joka puolelta. Kuten muissakin pystysuorissa sisustuselementeissä, muotoilun tarkoituksena ei ole vain tuoda sisustukseen korkeutta, vaan myös mahdollistaa tehokkaan lämmittimen sijoittaminen tiloihin, joissa seinäpintaa ei ole paljon. Kos V -pyyhekuivainta on saatavilla useissa eri väreissä, mukaan lukien harjattu ruostumaton teräs. Lisävarusteena saatavana myös ruostumattomasta teräksestä valmistettu tyylikäs pyyhetanko, joka lisää toiminnallisuutta kylpyhuoneessa ja keittiössä. Mukana kannakkeet, päätylevyt, asennusklipsit, asennusmalli, ilmausruuvi, 3 päätytulppaa sekä ruuvit ja muoviset kiinnitystulpat. Valkoinen RAL 9016.



Käyttöalue

Kos V on ihanteellinen sekä kotitalouksien että kaupallisiin lämmityssovelluksiin, erityisesti tiloissa, joissa seinätila on rajallinen. Se toimii nykyaikaisena vaihtoehtona vaakasuuntaisille lämpöpattereille ja sisältää tyylikkään tasaisen teräslevyn, sivupaneelit ja yläritilän. Yhteensopiva 2-putkisten pumppujen epäsuorien järjestelmien kanssa.

Mitoitus

Käytä lämmöntarvelaskuria määrittääksesi, mikä lämmöntuotto tarvitaan laajasta Kos V - pystyradiaattorien valikoimasta.

Käyttö

Ilmanvaihto- ja tulppapakkaukset sisältyvät pakkaukseen. Huonelämpötilan säätämiseksi voidaan

asentaa termostaattiset patteriventtiilit. Varmista, että kiinnikkeet käytetään turvalliseen asennukseen ja noudata pakkauksessa annettuja asennusohjeita.

Suunnittelijan teksti

Design-pyyhekuivain, Kos V, on pystysuora pyyhekuivain, jossa on tasainen, sileä etupinta ja suljetut sivukannet. Saatavana tyyppinä 21, jossa on kaksi lämmityspaneelia ja yksi kerros konvektiolamelleja, tai tyyppinä 22, jossa on kaksi lämmityspaneelia ja kaksi kerrosta konvektiolamelleja. Ihanteellinen 2-putkisiin pumpattuihin epäsuoriin lämmitysjärjestelmiin kotitalous- ja kaupallisiin sovelluksiin. Sisältää kiinnikkeet asennukseen, ilmanpoistovennttiin, sivukannet asennusklipseillä, 3 messinkistä sulikutulppaa ja ilmanpoistovennttiin. Valinnainen ruostumattomasta teräksestä valmistettu pyyhetanko saatavilla, vakioväri RAL 9016 valkoinen, muita värejä tilauksesta



Määrittelyt

| OMINAISUUDET | YKSIKKÖ | ARVOT |
|---|---------|--------------|
| ETIM-luokka | | EC011022 |
| Materiaali | | teräs |
| Tyyppi | | 21, 22 |
| Pintarakenne | | Litteä sileä |
| Suurin käyttöpaine | bar | 10 |
| Vakioliitäntöjen määrä | | 4 |
| Lämmitysteho EN 442 -hyväksytyn laboratorion mukaan | | Kyllä |
| Maksimi käyttölämpötila | °C | 110 |
| Vakioväri | | Kyllä |
| Väri | | valkoinen |
| RAL-numero | | 9016 |
| Säleikkö/Peitelevy | | Kyllä |
| Säleikkö/Peitelevy | | Kyllä |
| Kiiltoaste | | kiiltävä |
| Kierrekoko (tuuma) | | 1/2" |
| Liitäntä kierre | | sisäkierre |
| Yhden pisteen liitännällä | | Kyllä |
| Ilmausliitännällä | | Kyllä |
| Ilmausventtiilillä/ilmaajalla | | Kyllä |
| Tyhjennysmahdollisuudella | | Kyllä |



Dokumentit

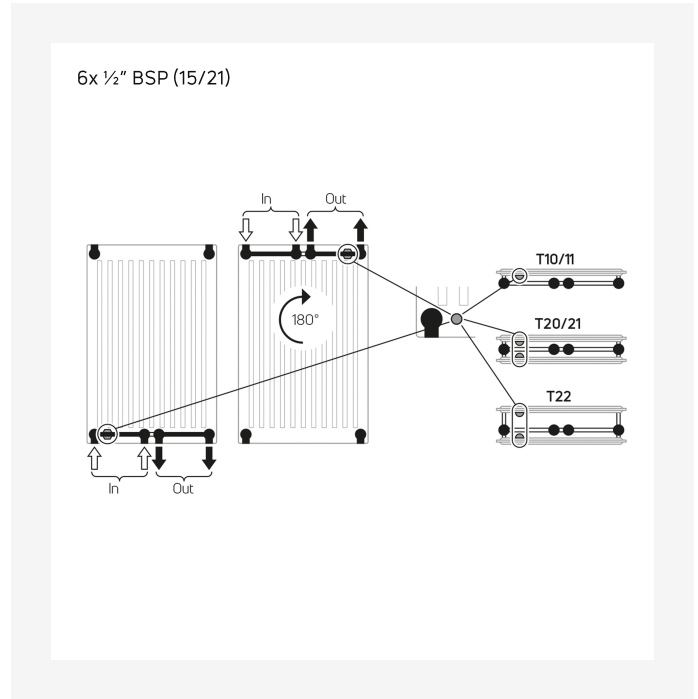
| DOKUMENTIT | DOKUMENTTITYYPPI | LINKKI |
|--|------------------|---|
| PURMO - radiaattorivalikoiman tekninen esite, 2018 | ProductCatalog | https://asset.productmarketingcloud.com/api/assetstorage/3577_ed398445-293c-4d35-be10-ab31eca9c1cb |
| Takuehdot, Purmo radiaattorit ja konvektorit | Warranty | https://asset.productmarketingcloud.com/api/assetstorage/3577_00ce510b-77ef-40a3-9b7e-bfc12453a5a3 |
| Myson Plan & Plan Plus Vertical - Liitännävaihtoehdot | Installation | https://asset.productmarketingcloud.com/api/assetstorage/3577_98fb8371-4239-4f0d-8e0a-0a662e729e7b |
| Tiivyskoe, ohjeet ja pöytäkirja - radiattorit ja konvektorit FI-SE | Installation | https://asset.productmarketingcloud.com/api/assetstorage/3577_c339a119-c7a0-46c2-a699-964efbdd617a |
| Asennusohje Faro V | TechDia | https://asset.productmarketingcloud.com/api/assetstorage/3577_6a68539c-c460-4642-8d8b-056f68b79286 |



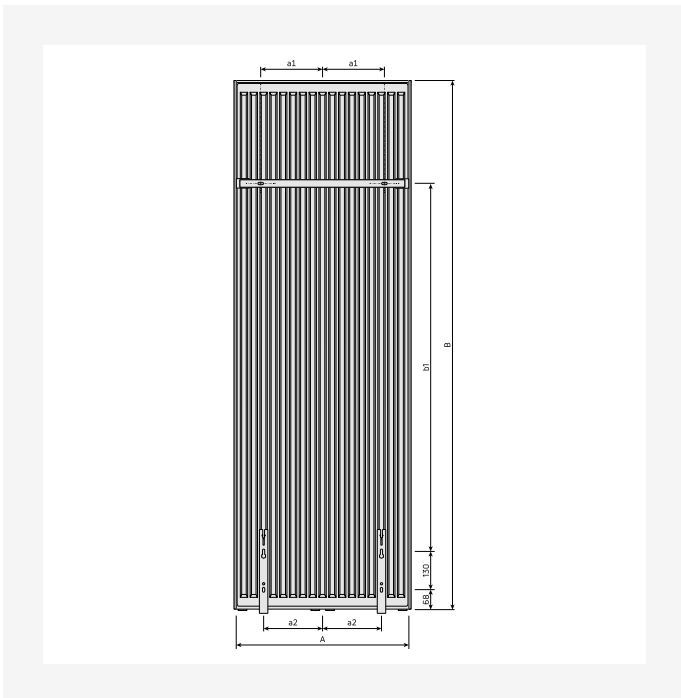
Resurssit



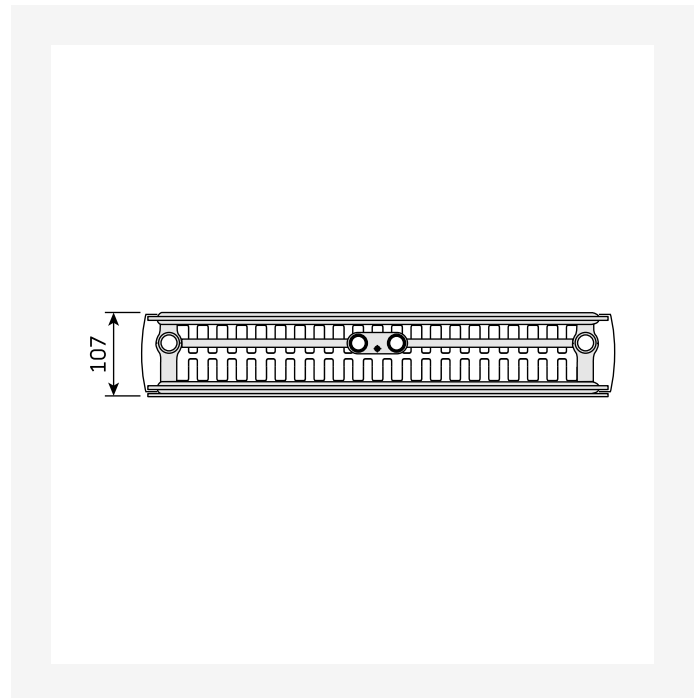
ProductImage - New_Kos-V main image



Installation - Myson Plan & Plan Plus Vertical -
Liitännävaihtoehdot



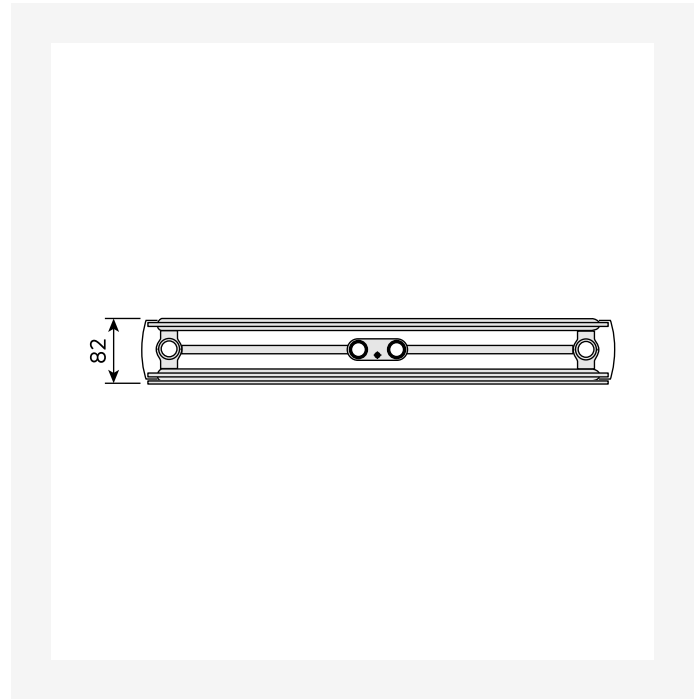
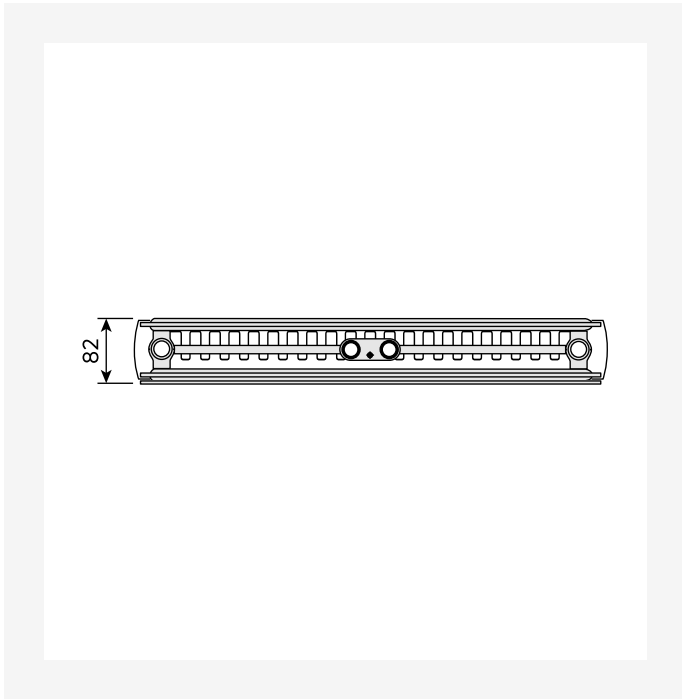
DimensionalDrawing - Kos V / Faro V, takaa



DimensionalDrawing - Kos V / Faro V, tyyppi 22,
ylhäältäpäin

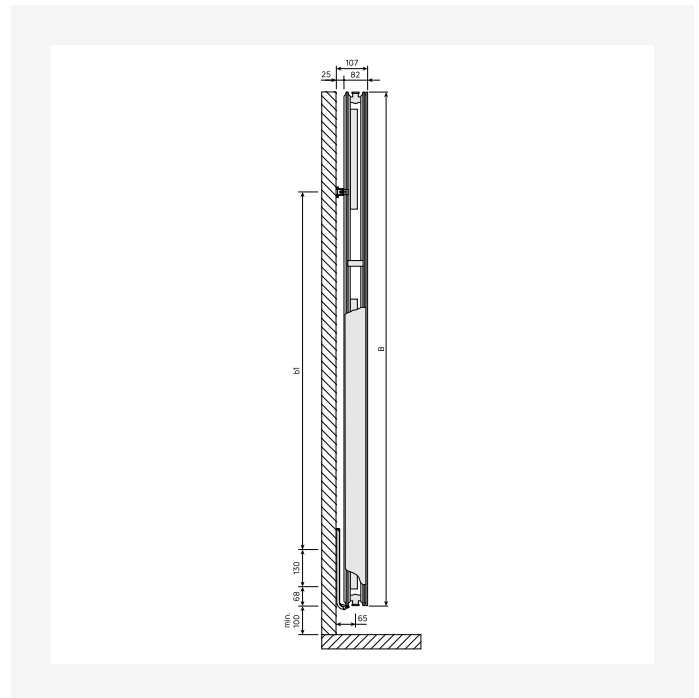
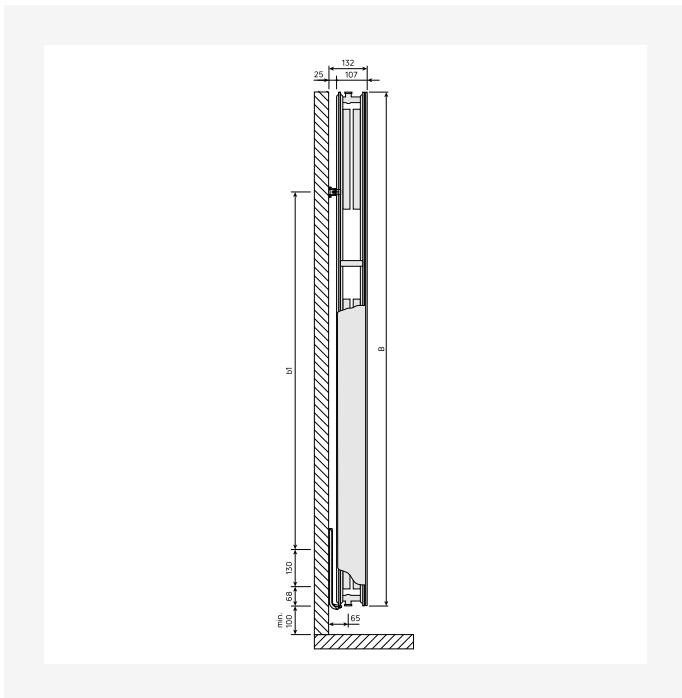


Resurssit



DimensionalDrawing - Kos V / Faro V, tyyppi 21, ylhäältäpäin

DimensionalDrawing - Kos V / Faro V, tyyppi 20, ylhäältäpäin



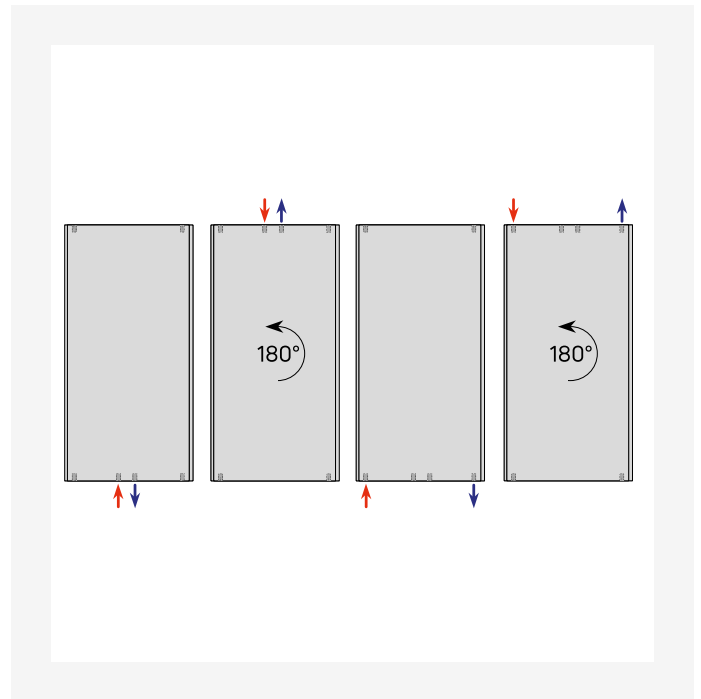
DimensionalDrawing - Kos V / Faro V, tyyppi 22, sivunäkymä

DimensionalDrawing - Kos V / Faro V, tyyppi 21, sivunäkymä



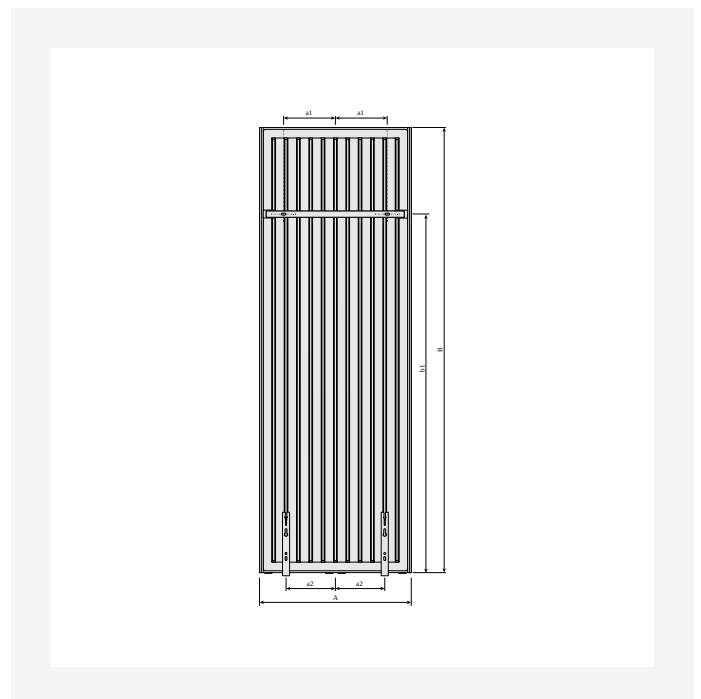
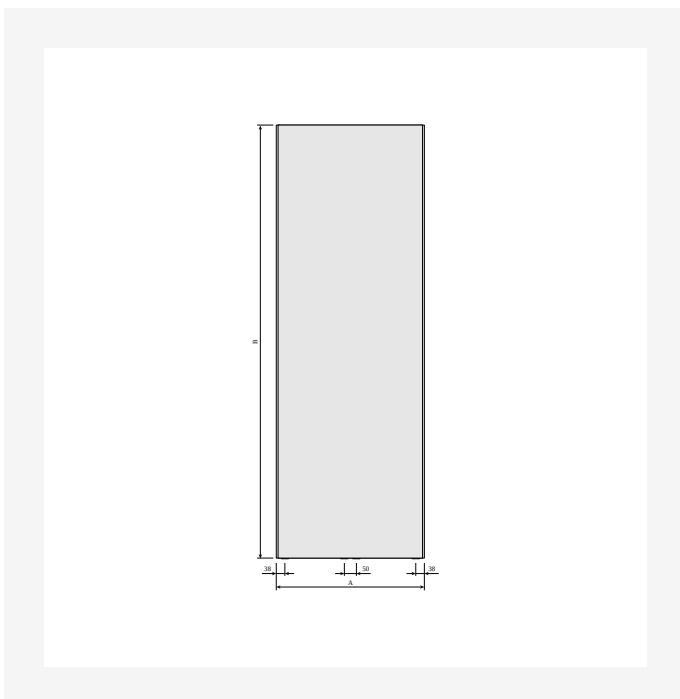
Resurssit

| KOS V (mm) | | | | |
|------------|-----|-----|-----|-----|
| A | 320 | 470 | 620 | 770 |
| a1 | 60 | 135 | 210 | 285 |
| a2 | 75 | 125 | 200 | 250 |



DimensionalDrawing - Kos V, Faro V, taulukko A

DimensionalDrawing - Pystysuuntaiset liitäntävaihtoehdot

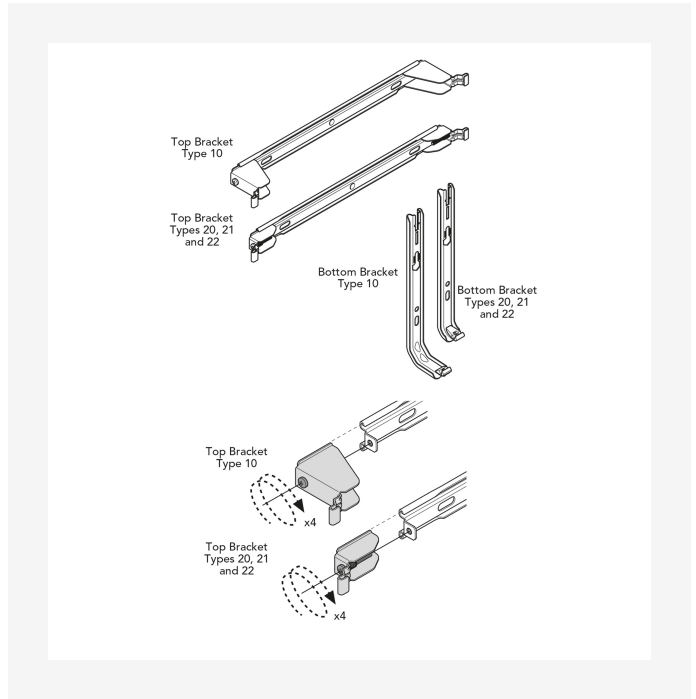
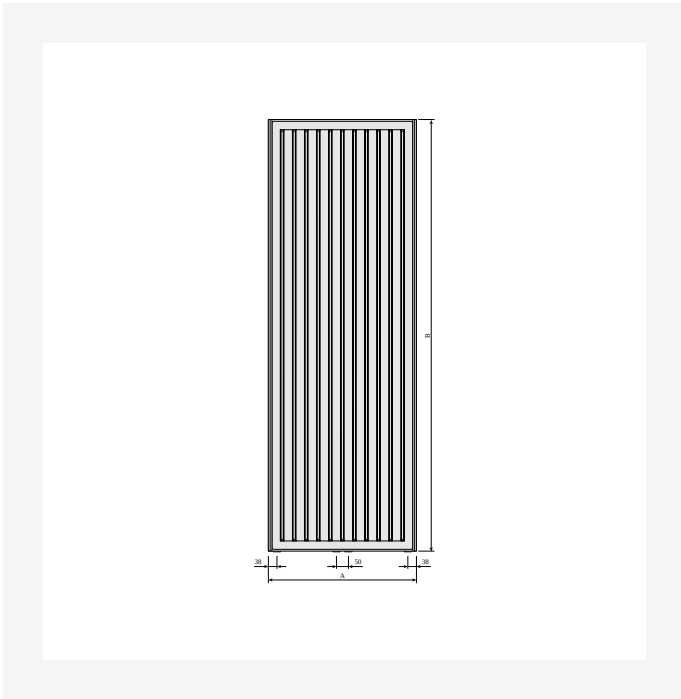


DimensionalDrawing - Kos V, etunäkymä

DimensionalDrawing - Kos V ja Faro V
MCWV-seinäkannakkeilla, takaa

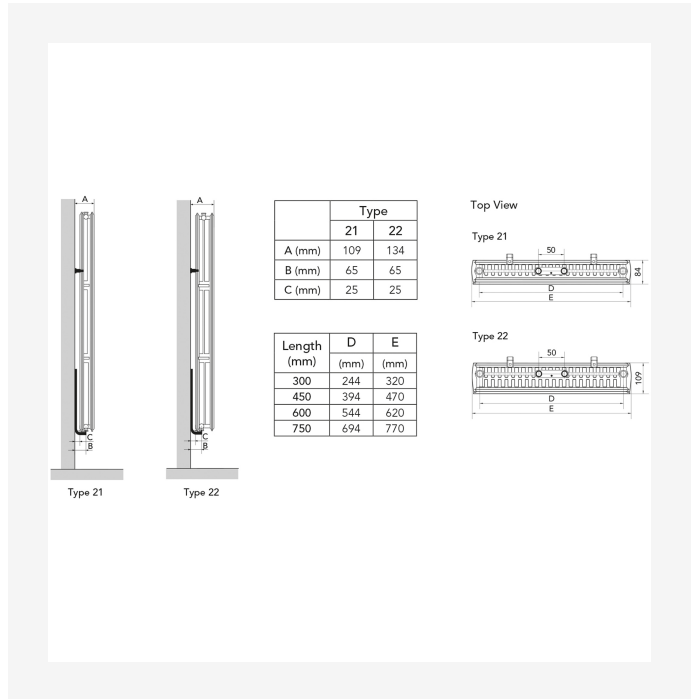
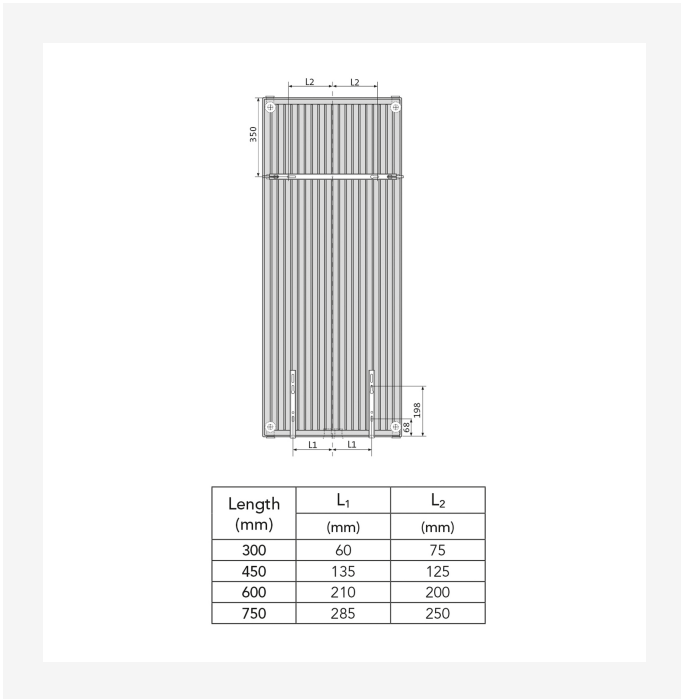


Resurssit



Dimensional Drawing - Kos V ja Faro V, takaa

Dimensional Drawing - Purmo Vertical, Plan & Plan Plus Vertical kannakkeet



Dimensional Drawing - Purmo Vertical Plan & Plan Plus Vertical – kannakepaikat ja mitat

Dimensional Drawing - Purmo Plan & Plan Plus Vertical – asennusasennot ja mitat



Resurssit

| KOS V (mm) | | | |
|------------|------|------|------|
| B | 1800 | 1950 | 2100 |
| b1 | 1450 | 1600 | 1750 |
| b2 | 1252 | 1402 | 1552 |

| KOS V (mm) | | | | |
|------------|------|------|------|------|
| B | 1500 | 1800 | 1950 | 2100 |
| b1 | 1150 | 1450 | 1600 | 1750 |
| b2 | 952 | 1252 | 1402 | 1552 |

DimensionalDrawing - Kos V, Faro V – taulukko B – PL

DimensionalDrawing - Kos V, Faro V – taulukko B



Liittyvät tuotteet



Plan Compact (FC)



Pygheteline Vertical



Pyghetanko Kos V / Faro V



Multiblock design-venttiili



Multiblock venttiili



Ilmausventtiili 1/2"



Ilmausavain



Sivupaneeli Kos V/Faro V



Korjausmaalispray



Termostaattinen venttiili



Venttiilarja VHX



1500

| KORKEUS 1500 mm | PITUUS | SYVYYS | Tuotenro/ LVI | TEHO (W) 45/35/20°C | TEHO (W) 55/45/20°C | TEHO (W) 60/45/20°C | TILAVUUS (l) | N- eksponentti | PAINO (kg) |
|--------------------|--------|--------|------------------|------------------------|------------------------|------------------------|-----------------|-------------------|---------------|
| Tyyppi 21 | | | | | | | | | |
| | 300 | 82 | 5530062 | 252 | 436 | -- | 4.0 | 1.30 | 27.3 |
| | 450 | 82 | 5530063 | 366 | 634 | -- | 6.1 | 1.30 | 39.2 |
| | 600 | 82 | 5530064 | 476 | 826 | -- | 8.2 | 1.30 | 51.1 |
| Tyyppi 22 | | | | | | | | | |
| | 300 | 107 | 5530078 | 300 | 521 | -- | 4.0 | 1.31 | 29.8 |
| | 450 | 107 | 5530079 | 442 | 769 | -- | 6.2 | 1.31 | 43.1 |
| | 600 | 107 | 5530080 | 581 | 1014 | -- | 8.3 | 1.31 | 56.5 |



1800

| KORKEUS 1800 mm | PITUUS | SYVYYS | Tuotenro/ LVI | TEHO (W) 45/35/20°C | TEHO (W) 55/45/20°C | TEHO (W) 60/45/20°C | TILAVUUS (l) | N- eksponentti | PAINO (kg) |
|--------------------|--------|--------|------------------|------------------------|------------------------|------------------------|-----------------|-------------------|---------------|
| Tyyppi 21 | | | | | | | | | |
| | 300 | 82 | 5530065 | 286 | 495 | 536 | 4.8 | 1.29 | 31.7 |
| | 450 | 82 | 5530066 | 414 | 716 | 776 | 7.2 | 1.30 | 45.8 |
| | 600 | 82 | 5530067 | 535 | 930 | 1008 | 9.7 | 1.31 | 59.9 |
| | 750 | 82 | 5530068 | 653 | 1139 | 1235 | 12.1 | 1.31 | 74.0 |
| Tyyppi 22 | | | | | | | | | |
| | 300 | 107 | 5530083 | 342 | 592 | -- | 4.8 | 1.30 | 35.1 |
| | 450 | 107 | 5530084 | 503 | 873 | -- | 7.3 | 1.30 | 50.6 |
| | 600 | 107 | 5530085 | 660 | 1149 | -- | 9.7 | 1.31 | 66.1 |
| | 750 | 107 | 5530086 | 815 | 1421 | -- | 12.2 | 1.31 | 79.8 |



1950

| KORKEUS 1950 mm | PITUUS | SYVYYS | Tuotenro/ LVI | TEHO (W) 45/35/20°C | TEHO (W) 55/45/20°C | TEHO (W) 60/45/20°C | TILAVUUS (l) | N- eksponentti | PAINO (kg) |
|--------------------|--------|--------|------------------|------------------------|------------------------|------------------------|-----------------|-------------------|---------------|
| Tyyppi 21 | | | | | | | | | |
| | 300 | 82 | 5530069 | 302 | 521 | 565 | 5.2 | 1.29 | 34.1 |
| | 450 | 82 | 5530070 | 437 | 756 | 820 | 7.8 | 1.30 | 49.3 |
| | 600 | 82 | 5530072 | 568 | 985 | 1067 | 10.4 | 1.30 | 64.4 |
| | 750 | 82 | 5530073 | 694 | 1207 | 1308 | 13.0 | 1.31 | 79.6 |
| Tyyppi 22 | | | | | | | | | |
| | 300 | 107 | 5530087 | 361 | 624 | -- | 5.3 | 1.29 | 37.3 |
| | 450 | 107 | 5530088 | 532 | 922 | -- | 7.8 | 1.30 | 53.8 |
| | 600 | 107 | 5530089 | 698 | 1213 | -- | 10.4 | 1.30 | 70.3 |
| | 750 | 107 | 5530090 | 861 | 1500 | -- | 13.1 | 1.31 | 85.9 |



2100

| KORKEUS 2100 mm | PITUUS | SYVYYS | Tuotenro/ LVI | TEHO (W) 45/35/20°C | TEHO (W) 55/45/20°C | TEHO (W) 60/45/20°C | TILAVUUS (l) | N- eksponentti | PAINO (kg) |
|--------------------|--------|--------|------------------|------------------------|------------------------|------------------------|-----------------|-------------------|---------------|
| Tyyppi 21 | | | | | | | | | |
| | 300 | 82 | 5530074 | 315 | 548 | 593 | 5.6 | 1.29 | 36.5 |
| | 450 | 82 | 5530075 | 460 | 796 | 862 | 8.4 | 1.29 | 52.7 |
| | 600 | 82 | 5530076 | 600 | 1038 | 1125 | 11.1 | 1.30 | 69.0 |
| | 750 | 82 | 5530077 | 737 | 1276 | 1382 | 13.9 | 1.30 | 85.2 |
| Tyyppi 22 | | | | | | | | | |
| | 300 | 107 | 5530093 | 380 | 655 | -- | 5.7 | 1.29 | 40.4 |
| | 450 | 107 | 5530094 | 559 | 967 | -- | 8.4 | 1.29 | 58.0 |
| | 600 | 107 | 5530095 | 734 | 1273 | -- | 11.2 | 1.30 | 75.6 |
| | 750 | 107 | 5530096 | 1372 | 1574 | -- | 13.9 | 1.30 | 92.3 |