



Tietolehti

2026-04-01

Kos V

Ajatonta eleganssia



- ✓ Eleganti ajaton muotoilu
- ✓ täydellinen ratkaisu rajoitettuun seinätilaan
- ✓ Saatavana eri väreissä
- ✓ Saatavana käytännöllinen pyyhetanko
- ✓ Sopii saumattomasti mihin tahansa sisustukseen

Kos V:ssä on sileä etupaneeli, joka tarjoaa yksinkertaiselle ulkoasulle ajatonta eleganssia. Kaarevat, litteät päätylevyt takaavat puhtaat linjat joka puolelta. Kuten muissakin pystysuorissa sisustuselementeissä, muotoilun tarkoituksena ei ole vain tuoda sisustukseen korkeutta, vaan myös mahdollistaa tehokkaan lämmittimen sijoittaminen tiloihin, joissa seinäpintaa ei ole paljon. Kos V -pyyhekuivainta on saatavilla useissa eri väreissä, mukaan lukien harjattu ruostumaton teräs. Lisävarusteena saatavana myös ruostumattomasta teräksestä valmistettu tyylikäs pyyhetanko, joka lisää toiminnallisuutta kylpyhuoneessa ja keittiössä. Mukana kannakkeet, päätylevyt, asennusklipsit, asennusmalli, ilmausruuvi, 3 päätytulppaa sekä ruuvit ja muoviset kiinnitystulpat. Valkoinen RAL 9016.

**Käyttöalue**

Kos V on ihanteellinen sekä kotitalouksien että kaupallisiin lämmityssovelluksiin, erityisesti tiloissa, joissa seinätila on rajallinen. Se toimii nykyaikaisena vaihtoehtona vaakasuuntaisille lämpöpattereille ja sisältää tyylikkään tasaisen teräslevyn, sivupaneelit ja yläritilän. Yhteensopiva 2-putkisten pumppujen epäsuorien järjestelmien kanssa.

Mitoitus

Käytä lämmöntarvelaskuria määrittääksesi, mikä lämmöntuotto tarvitaan laajasta Kos V - pystyradiaattorien valikoimasta.

Käyttö

Ilmanvaihto- ja tulppapakkaukset sisältyvät pakkaukseen. Huonelämpötilan säätämiseksi voidaan

asentaa termostaattiset patteriventtiilit. Varmista, että kiinnikkeet käytetään turvalliseen asennukseen ja noudata pakkauksessa annettuja asennusohjeita.

Suunnittelijan teksti

Design-pyyhekuivain, Kos V, on pystysuora pyyhekuivain, jossa on tasainen, sileä etupinta ja suljetut sivukannet. Saatavana tyyppinä 21, jossa on kaksi lämmityspaneelia ja yksi kerros konvektiolamelleja, tai tyyppinä 22, jossa on kaksi lämmityspaneelia ja kaksi kerrosta konvektiolamelleja. Ihanteellinen 2-putkisiin pumpattuihin epäsuoriin lämmitysjärjestelmiin kotitalous- ja kaupallisiin sovelluksiin. Sisältää kiinnikkeet asennukseen, ilmanpoistovennttiin, sivukannet asennusklipseillä, 3 messinkistä sulikutulppaa ja ilmanpoistovennttiin. Valinnainen ruostumattomasta teräksestä valmistettu pyyhetanko saatavilla, vakioväri RAL 9016 valkoinen, muita värejä tilauksesta



Määrittelyt

OMINAISUUDET	YKSIKKÖ	ARVOT
ETIM-luokka		--
Materiaali		--
Tyyppi		
Pintarakenne		--
Suurin käyttöpaine	--	--
Vakioliitäntöjen määrä		--
Lämmitysteho EN 442 -hyväksytyn laboratorion mukaan		Kyllä
Vakioväri		Kyllä
Väri		--
Säleikkö/Peitelevy		Kyllä
Säleikkö/Peitelevy		Kyllä
RAL-numero		--
Kiiltoaste		--
Kierrekoko (tuuma)		--
Liitäntä kierre		--
Yhden pisteen liitännällä		Kyllä
Ilmausliitännällä		Kyllä
Ilmausventtiilillä/ilmaajalla		Kyllä
Tyhjennysmahdollisuudella		Kyllä

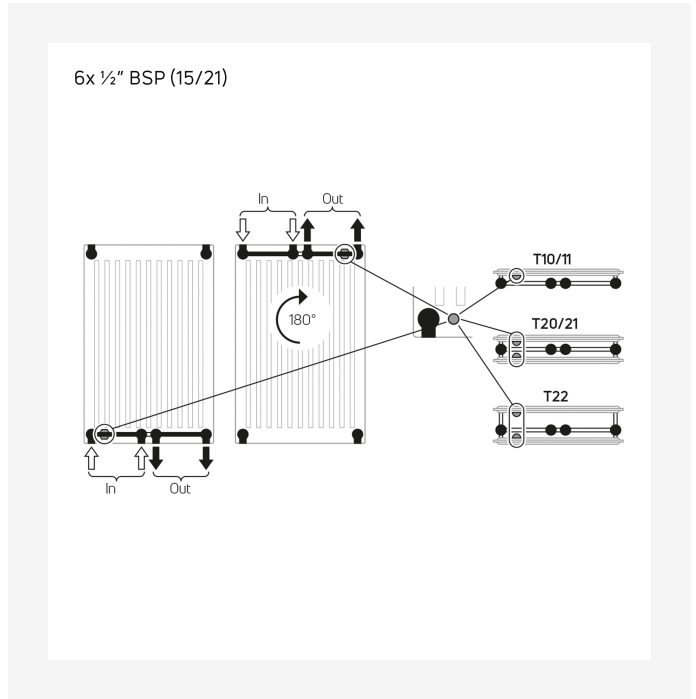


Dokumentit

DOKUMENTIT	DOKUMENTTITYYPPI	LINKKI
PURMO - radiaattorivalikoiman tekninen esite, 2018	Product Catalog	https://asset.productmarketingcloud.com/api/assetstorage/3577_ed398445-293c-4d35-be10-ab31eca9c1cb
Myson Plan & Plan Plus Vertical - Liitännävaihtoehdot	Installation Instructions	https://asset.productmarketingcloud.com/api/assetstorage/3577_98fb8371-4239-4f0d-8e0a-0a662e729e7b
Tiivyskoe, ohjeet ja pöytäkirja - radiattorit ja konvektorit FI-SE	Installation Instructions	https://asset.productmarketingcloud.com/api/assetstorage/3577_c339a119-c7a0-46c2-a699-964efbdd617a
Asennusohje Faro V	Technical Diagram / Chart	https://asset.productmarketingcloud.com/api/assetstorage/3577_6a68539c-c460-4642-8d8b-056f68b79286

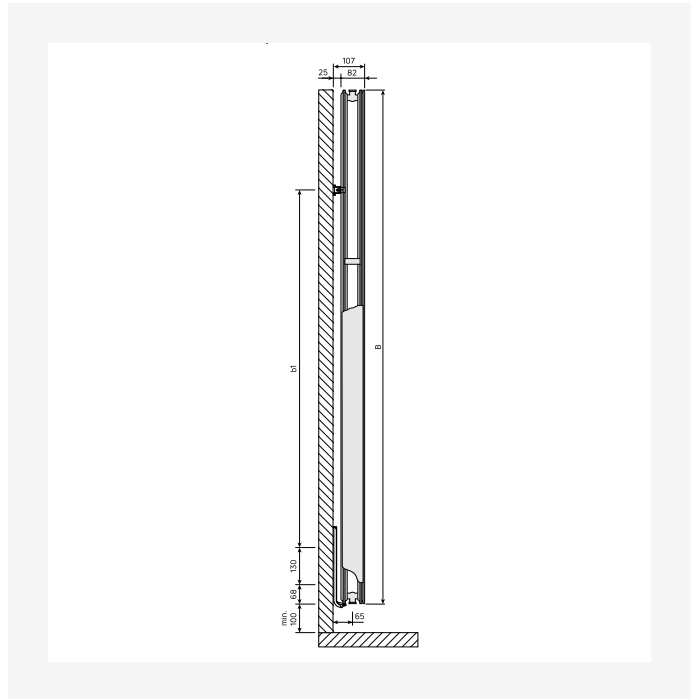
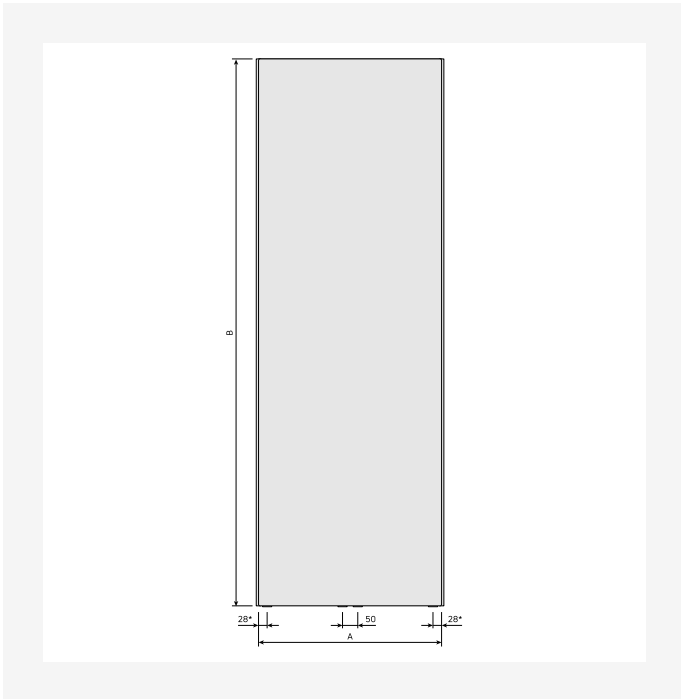


Resurssit



Product Image (HR) - New_Kos-V-MAIN-2000x2000

Installation Instructions - Myson Plan & Plan Plus Vertical - Liitöntäivaihtoehdot

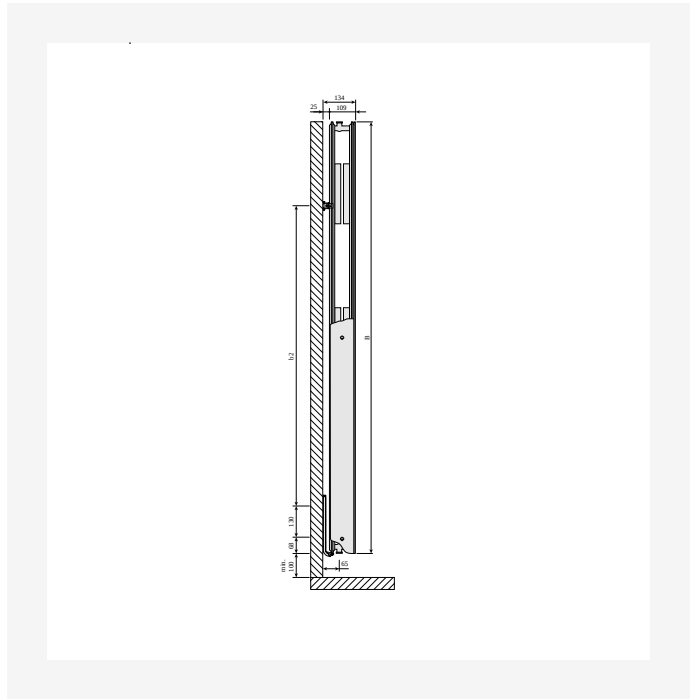
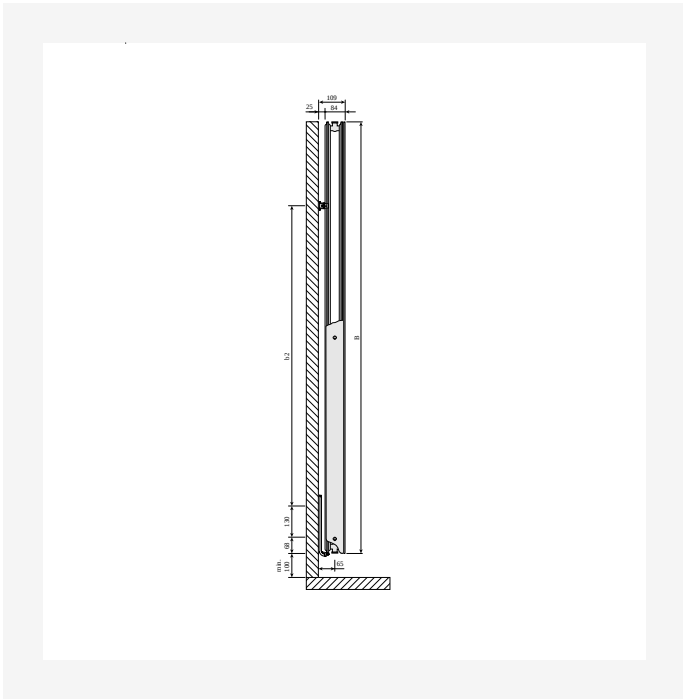


Dimensional Drawing - New_Kos V_FV_0124.

Dimensional Drawing - New_Kos V-Faro V_SV_T20_0124



Resurssit



Dimensional Drawing - PR-KOV-FAV-T20-SV-0120

Dimensional Drawing - PR-KOV-FAV-T22-SV-0120



Liittyvät tuotteet



