



Tietolehti

2026-03-12

Kos V

Ajatonta eleganssia



- ✓ Eleganti ajaton muotoilu
- ✓ täydellinen ratkaisu rajoitettuun seinätilaan
- ✓ Saatavana eri väreissä
- ✓ Saatavana käytännöllinen pyyhetanko
- ✓ Sopii saumattomasti mihin tahansa sisustukseen

Kos V:ssä on sileä etupaneeli, joka tarjoaa yksinkertaiselle ulkoasulle ajatonta eleganssia. Kaarevat, litteät päätylevyt takaavat puhtaat linjat joka puolelta. Kuten muissakin pystysuorissa sisustuselementeissä, muotoilun tarkoituksena ei ole vain tuoda sisustukseen korkeutta, vaan myös mahdollistaa tehokkaan lämmittimen sijoittaminen tiloihin, joissa seinäpintaa ei ole paljon. Kos V -pyyhekuivainta on saatavilla useissa eri väreissä, mukaan lukien harjattu ruostumaton teräs. Lisävarusteena saatavana myös ruostumattomasta teräksestä valmistettu tyylikäs pyyhetanko, joka lisää toiminnallisuutta kylpyhuoneessa ja keittiössä. Mukana kannakkeet, päätylevyt, asennusklipsit, asennusmalli, ilmausruuvi, 3 päätytulppaa sekä ruuvit ja muoviset kiinnitystulpat. Valkoinen RAL 9016.



Käyttöalue

Kos V on ihanteellinen sekä kotitalouksien että kaupallisiin lämmityssovelluksiin, erityisesti tiloissa, joissa seinätila on rajallinen. Se toimii nykyaikaisena vaihtoehtona vaakasuuntaisille lämpöpattereille ja sisältää tyylikkään tasaisen teräslevyn, sivupaneelit ja yläritilän. Yhteensopiva 2-putkisten pumppujen epäsuorien järjestelmien kanssa.

Mitoitus

Käytä lämmöntarvelaskuria määrittääksesi, mikä lämmöntuotto tarvitaan laajasta Kos V - pystyradiaattorien valikoimasta.

Käyttö

Ilmanvaihto- ja tulppapakkaukset sisältyvät pakkaukseen. Huonelämpötilan säätämiseksi voidaan

asentaa termostaattiset patteriventtiilit. Varmista, että kiinnikkeet käytetään turvalliseen asennukseen ja noudata pakkauksessa annettuja asennusohjeita.

Suunnittelijan teksti

Design-pyyhekuivain, Kos V, on pystysuora pyyhekuivain, jossa on tasainen, sileä etupinta ja suljetut sivukannet. Saatavana tyyppinä 21, jossa on kaksi lämmityspaneelia ja yksi kerros konvektiolamelleja, tai tyyppinä 22, jossa on kaksi lämmityspaneelia ja kaksi kerrosta konvektiolamelleja. Ihanteellinen 2-putkisiin pumpattuihin epäsuoriin lämmitysjärjestelmiin kotitalous- ja kaupallisiin sovelluksiin. Sisältää kiinnikkeet asennukseen, ilmanpoistoventtiilin, sivukannet asennusklipseillä, 3 messinkistä sulikutulppaa ja ilmanpoistoventtiilin. Valinnainen ruostumattomasta teräksestä valmistettu pyyhetanko saatavilla, vakioväri RAL 9016 valkoinen, muita värejä tilauksesta



Määrittelyt

OMINAISUUDET	YKSIKKÖ	ARVOT
ETIM-luokka		EC011022 - Radiaattori
Materiaali		teräs
Tyyppi		21, 22
Pintarakenne		Litettä sileä
Suurin käyttöpaine	baari (bar)	0.01
Vakioliitännöiden määrä		4
Lämmitysteho EN 442 -hyväksytyn laboratorion mukaan		Kyllä
Vakioväri		Kyllä
Väri		valkoinen
Säleikkö/Peitelevy		Kyllä
Säleikkö/Peitelevy		Kyllä
RAL-numero		9016
Kiiltoaste		kiiltävä
Kierrekoko (tuuma)		1/2"
Liitäntä kierre		sisäkierre
Yhden pisteen liitännällä		Kyllä
Ilmausliitännällä		Kyllä
Ilmausventtiilillä/ilmaajalla		Kyllä
Tyhjennysmahdollisuudella		Kyllä

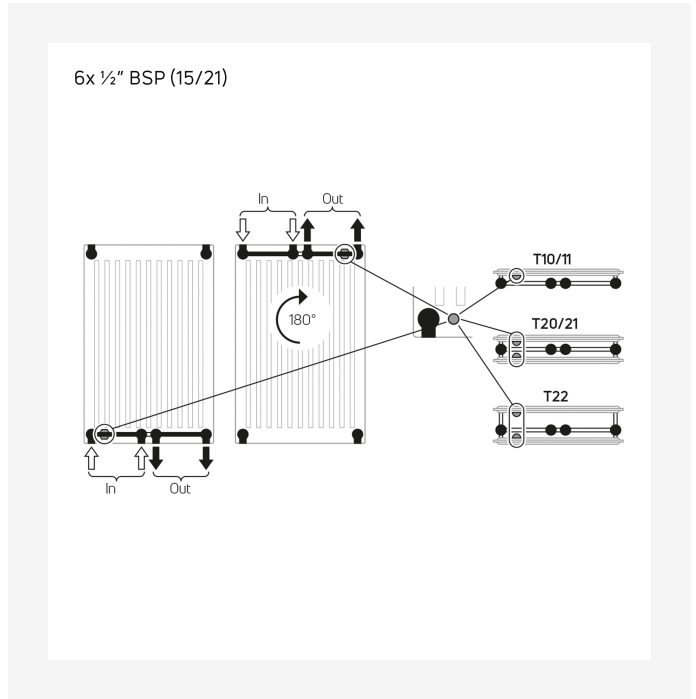


Dokumentit

DOKUMENTIT	DOKUMENTTITYYPPI	LINKKI
PURMO - radiaattorivalikoiman tekninen esite, 2018	Product Catalog	https://asset.productmarketingcloud.com/api/assetstorage/3577_ed398445-293c-4d35-be10-ab31eca9c1cb
Myson Plan & Plan Plus Vertical - Liitännävaihtoehdot	Installation Instructions	https://asset.productmarketingcloud.com/api/assetstorage/3577_98fb8371-4239-4f0d-8e0a-0a662e729e7b
Tiiviykskoe, ohjeet ja pöytäkirja - radiattorit ja konvektorit FI-SE	Installation Instructions	https://asset.productmarketingcloud.com/api/assetstorage/3577_115bb466-705e-4c8a-8a86-8a72b143398b
Asennusohje Faro V	Technical Diagram / Chart	https://asset.productmarketingcloud.com/api/assetstorage/3577_6a68539c-c460-4642-8d8b-056f68b79286

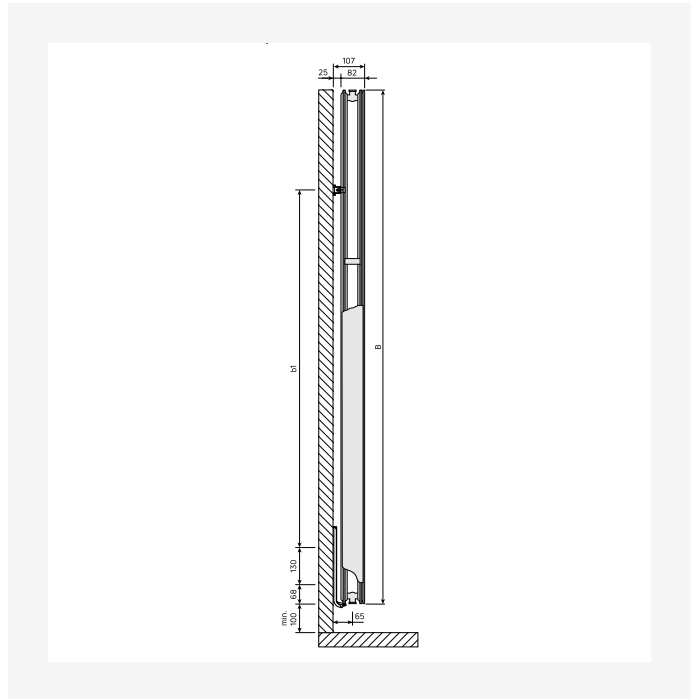
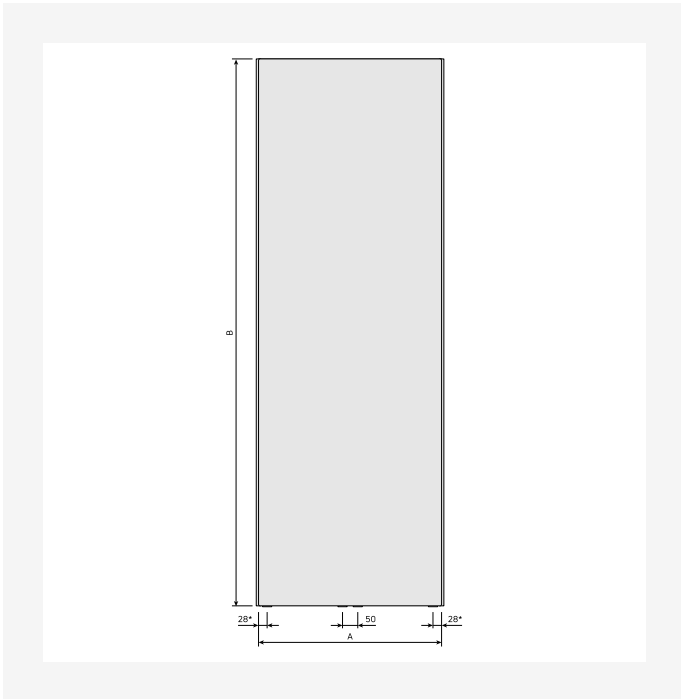


Resurssit



Product Image (HR) - New_Kos-V-MAIN-2000x2000

Installation Instructions - Myson Plan & Plan Plus Vertical -
Liitännävaihtoehdot



Dimensional Drawing - New_Kos V_FV_0124.

Dimensional Drawing - New_Kos V-Faro V_SV_T20_0124



Liittyvät tuotteet





1500

KORKEUS 1500 mm	PITUUS	SYVYYS	Tuotenro/ LVI	TEHO (W) 45/35/20°C	TEHO (W) 55/45/20°C	TEHO (W) 60/45/20°C	TILAVUUS (l)	N- eksponentti	PAINO (kg)
Tyyppi 21									
	300	82	5530062	388	436	--	4.0	1.30	40.0
	450	82	5530063	561	634	--	6.1	1.30	51.3
	600	82	5530064	728	826	--	8.2	1.30	62.6
Tyyppi 22									
	300	107	5530078	452	521	--	4.0	1.31	44.6
	450	107	5530079	662	769	--	6.2	1.31	55.5
	600	107	5530080	864	1014	--	8.3	1.31	65.8



1800

KORKEUS 1800 mm	PITUUS	SYVYYS	Tuotenro/ LVI	TEHO (W) 45/35/20°C	TEHO (W) 55/45/20°C	TEHO (W) 60/45/20°C	TILAVUUS (l)	N- eksponentti	PAINO (kg)
Tyyppi 21									
	300	82	5530065	286	495	536	4.8	1.29	42.2
	450	82	5530066	637	716	776	7.2	1.30	54.1
	600	82	5530067	810	930	1008	9.7	1.31	66.0
	750	82	5530068	970	1139	1235	12.1	1.31	77.8
Tyyppi 22									
	300	107	5530083	527	592	--	4.8	1.30	48.1
	450	107	5530084	767	873	--	7.3	1.30	58.5
	600	107	5530085	994	1149	--	9.7	1.31	69.0
	750	107	5530086	1212	1421	--	12.2	1.31	79.8



1950

KORKEUS 1950 mm	PITUUS	SYVYYS	Tuotenro/ LVI	TEHO (W) 45/35/20°C	TEHO (W) 55/45/20°C	TEHO (W) 60/45/20°C	TILAVUUS (l)	N- eksponentti	PAINO (kg)
Tyyppi 21									
	300	82	5530069	470	521	565	5.2	1.29	46.8
	450	82	5530070	674	756	820	7.8	1.30	59.1
	600	82	5530072	868	985	1067	10.4	1.30	71.4
	750	82	5530073	1051	1207	1308	13.0	1.31	83.5
Tyyppi 22									
	300	107	5530087	562	624	--	5.3	1.29	54.3
	450	107	5530088	817	922	--	7.8	1.30	64.6
	600	107	5530089	1060	1213	--	10.4	1.30	75.3
	750	107	5530090	1293	1500	--	13.1	1.31	85.9



2100

KORKEUS 2100 mm	PITUUS	SYVYYS	Tuotenro/ LVI	TEHO (W) 45/35/20°C	TEHO (W) 55/45/20°C	TEHO (W) 60/45/20°C	TILAVUUS (l)	N- eksponentti	PAINO (kg)
Tyyppi 21									
	300	82	5530074	315	548	593	5.6	1.29	50.0
	450	82	5530075	712	796	862	8.4	1.29	63.6
	600	82	5530076	926	1038	1125	11.1	1.30	76.6
	750	82	5530077	1135	1276	1382	13.9	1.30	89.8
Tyyppi 22									
	300	107	5530093	595	655	--	5.7	1.29	57.8
	450	107	5530094	866	967	--	8.4	1.29	69.1
	600	107	5530095	1124	1273	--	11.2	1.30	80.6
	750	107	5530096	1372	1574	--	13.9	1.30	92.3