



Tietolehti

2026-06-24

Hygiene (H)

Varmistaa optimaalisen hygienian kriittisissä ympäristöissä.



- ✓ Helppo puhdistaa
- ✓ Korkea kestävyys
- ✓ Hygieninen muotoilu
- ✓ Lämmön tehokkuus
- ✓ Monipuoliset asennusvaihtoehdot

Hygiene on hygienialuokituksella varustettu paneeliradiaattori suljettuihin vesikeskuslämmitysjärjestelmiin. Hygiene toimitetaan ilman konvektiolamelleja, päälliritilää ja päätylevyjä, minkä ansiosta se on helppo puhdistaa. Ulkoinen venttiili helpottaa asennusta. Hygiene-hygieniaradiaattorissa on neljä G 1/2" -liitäntää sisäkierteellä, mikä mahdollistaa sivuliitännän oikealta ja vasemmalta puolelta. Radiaattoripakkaukseen ei sisälly kannakkeet. CE-merkintä, tehot ovat standardin EN442-1 mukaisia. Vakiona valkoinen RAL 9016 (muita värejä saatavilla lisämaksusta). Takuu-aika on 10 vuotta.



Käyttöalue

Suunniteltu puhtautta vaativiin ympäristöihin, kuten sairaaloihin, klinikoihin, hoitokoteihin, laboratorioihin ja muihin tiloihin, joissa vaaditaan tiukkaa Hygiene.

Ominaisuuksiin kuuluu kylmävalssattu teräs rakenne, elektrostaattinen jauhemaalaus, paineenkesto jopa 10 bar ja korkean lämpötilan kestävyys.

Mitoitus

Tekstin valinta, ota huomioon tilan tyyppi ja Hygiene-vaatimukset. Prosessin yksinkertaistamiseksi käytä suunnittelupalveluamme tai tuote-esitettä.

Käyttö

Asenna Purmo Hygiene -paneeliradiaattorit jättäen tilaa puhdistukselle ja ilmavirtaukselle. Kytke neljällä G 1/2" sivuliitännällä. Puhdista säännöllisesti hyväksytyillä desinfiointiaineilla. Asennusten tulee noudattaa kaikkia asiaankuuluvia terveys- ja turvallisuusohjeita. Varmista,

että radiaattorit on kiinnitetty tukevasti käyttämällä suositeltuja kiinnikkeitä tietyille mallille ja asennusympäristölle.

Suunnittelijan teksti

Purmo Hygiene -paneeliradiaattori on korkealaatuinen lämmitysratkaisu, joka on optimoitu ympäristöihin, joissa on tiukat hygieniavaatimukset. Korkealuokkaisesta kylmävalssatusta teräksestä valmistettu ja epoksihartsipinnoitteella varustettu radiaattori täyttää EN 442-1 -standardit ja kestävä jopa 10 baarin painetta ja jopa 110 °C:n lämpötiloja. Konvektiolamellien, yläreunan säleikköjen ja sivupaneelien puuttuminen helpottaa puhdistusta ja minimoi pölyn kerääntymisen. Sitä on saatavana eri kokoja ja kokoonpanoja (Tyyppi H 10, H 20, H 30), joissa on joustavat kiinnityskannattimet ja liitännävaihtoehdot. Radiaattorin sileä, huokoinen pinta on suunniteltu helposti desinfioitavaksi, joten se sopii erinomaisesti käytettäväksi sairaaloissa, klinikoilla, hoitokodeissa ja laboratorioissa.



Määrittelyt

OMINAISUUDET	YKSIKKÖ	ARVOT
ETIM-luokka		EC011022
Materiaali		teräs
Tyyppi		10, 20, 30
Pintarakenne		profiloitu
Suurin käyttöpaine	bar	10
Vakioliitäntöjen määrä		4
Lämmitysteho EN 442 -hyväksytyn laboratorion mukaan		Kyllä
Maksimi käyttölämpötila	°C	110
Vakioväri		Kyllä
Väri		valkoinen
RAL-numero		9016
Säleikkö/Peitelevy		Kyllä
Säleikkö/Peitelevy		Kyllä
Kiiltoaste		kiiltävä
Kierrekoko (tuuma)		1/2"
Liitäntä kierre		sisäkierre
Yhden pisteen liitännällä		Kyllä
Ilmausliitännällä		Kyllä
Ilmausventtiilillä/ilmaajalla		Kyllä
Tyhjennysmahdollisuudella		Kyllä



Dokumentit

DOKUMENTIT	DOKUMENTTITYYPPI	LINKKI
PURMO - radiaattorivalikoiman tekninen esite, 2018	ProductCatalog	https://asset.productmarketingcloud.com/api/assetstorage/3577_ed398445-293c-4d35-be10-ab31eca9c1cb
Värikartta 2025	Brochure	https://asset.productmarketingcloud.com/api/assetstorage/3577_190325f8-8b3b-4b3a-84d1-15ae17bd0b59
Takuehdot, Purmo radiaattorit ja konvektorit	Warranty	https://asset.productmarketingcloud.com/api/assetstorage/3577_00ce510b-77ef-40a3-9b7e-bfc12453a5a3
Asennus- ja Huolto ohje, Paneeliradiaattorit	Installation	https://asset.productmarketingcloud.com/api/assetstorage/3577_2f8590e0-d2e8-4d65-bd59-843321666e62
Hygiene, Tehotaulukko	Installation	https://asset.productmarketingcloud.com/api/assetstorage/3577_e56a8041-31eb-47d8-a824-58669db5a9d4
MCA-D, MCA-Q asennusohje	Installation	https://asset.productmarketingcloud.com/api/assetstorage/3577_40b8e51f-c96a-48bf-80ee-9adbe248dcac
Tiivyskoe, ohjeet ja pöytäkirja - radiattorit ja konvektorit FI-SE	Installation	https://asset.productmarketingcloud.com/api/assetstorage/3577_c339a119-c7a0-46c2-a699-964efbdd617a
Purmo Teholaskenta, Paneeliradiaattorit (DE)	TechDia	https://asset.productmarketingcloud.com/api/assetstorage/3577_2da398bb-5820-4a58-af2d-62333aa4e65e

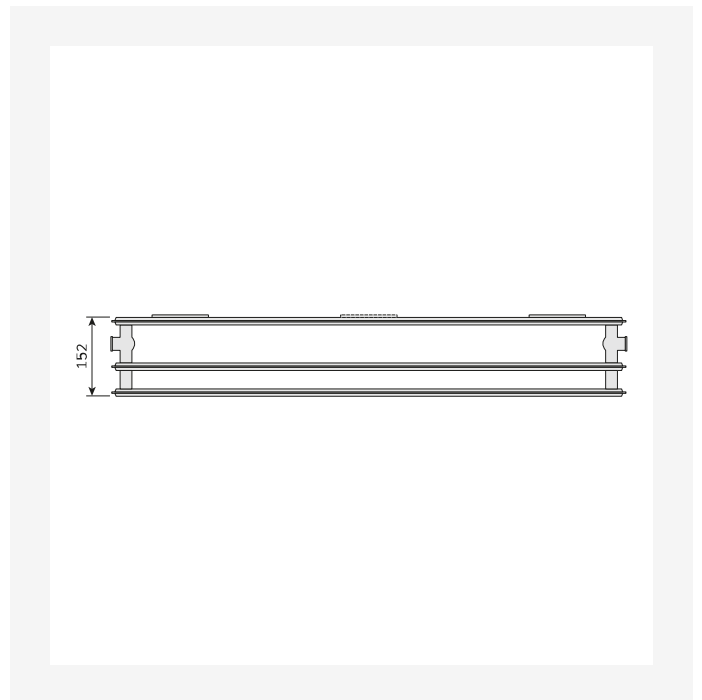


Resurssit



ProductImage - Panel radiator Purmo Hygiene, H.

ProductImage - Compact Hygiene

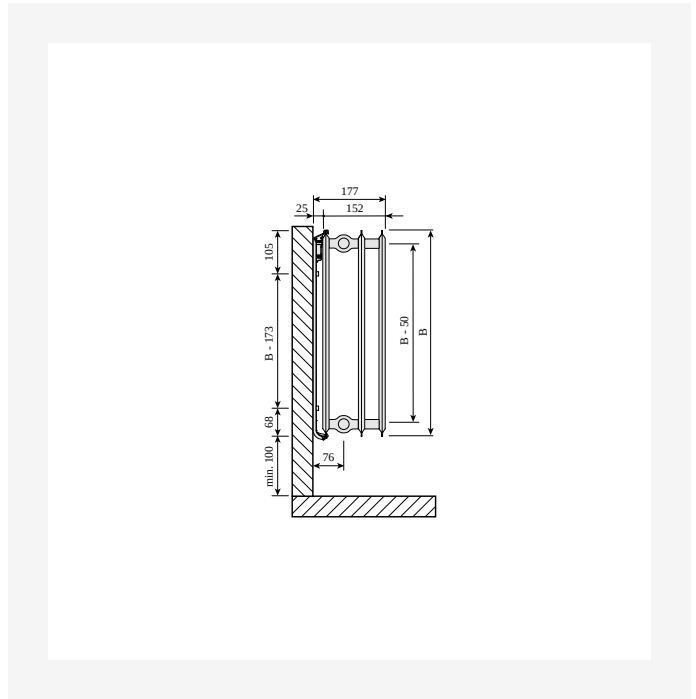
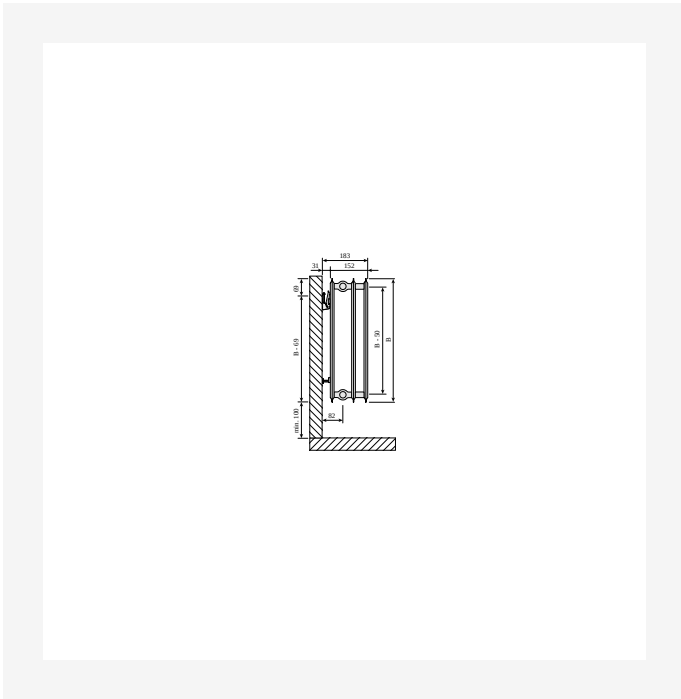


DimensionalDrawing - Hygiene, tyyppi 10, takaa

DimensionalDrawing - Hygiene, tyyppi 30, ylhäältäpäin

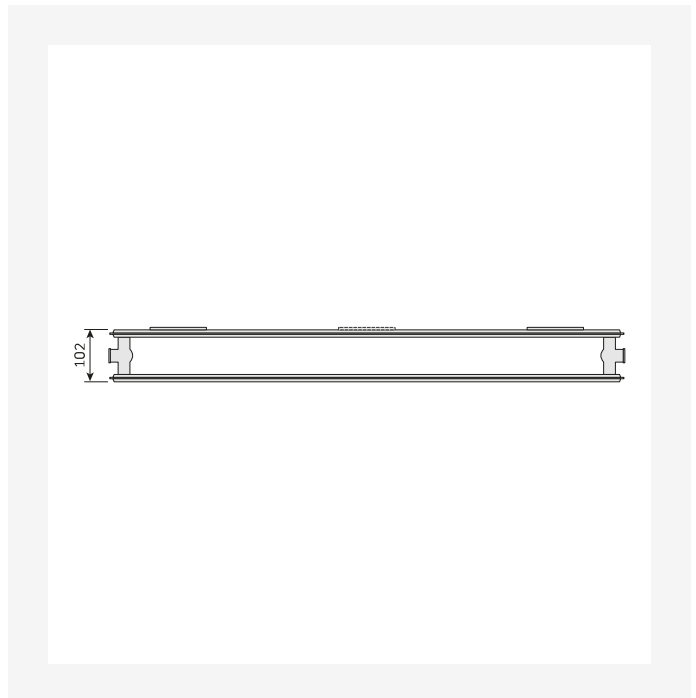
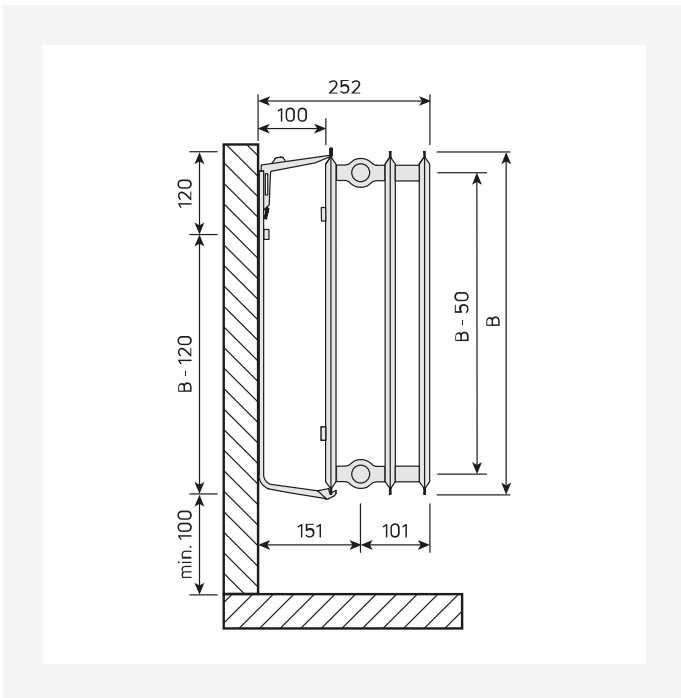


Resurssit



DimensionalDrawing - Drawing PR Hygiene T30 SV SSMS

DimensionalDrawing - Hygiene, tyyppi 30, sivunäkymä Monclac-seinäkannakkeilla

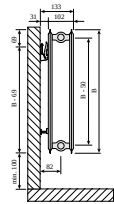


DimensionalDrawing - Hygiene, tyyppi 30, sivunäkymä

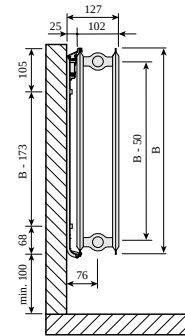
DimensionalDrawing - Hygiene, tyyppi 20, ylhäältäpäin



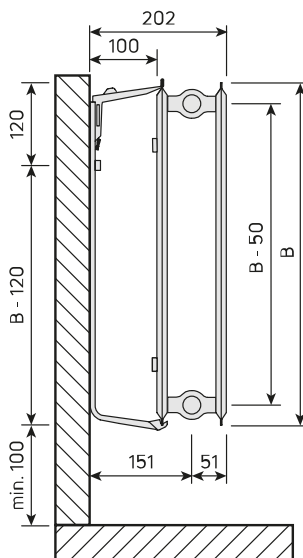
Resurssit



DimensionalDrawing - Drawing PR Hygiene T20 SV SSMS



DimensionalDrawing - Hygiene, tyyppi 20, sivunäkymä
Monclac-seinäkannakkeilla



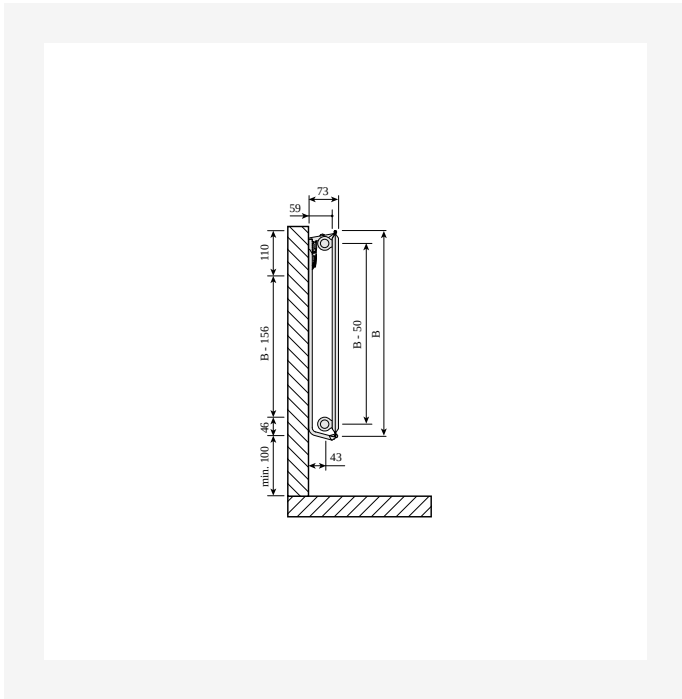
DimensionalDrawing - Hygiene, tyyppi 20, sivunäkymä



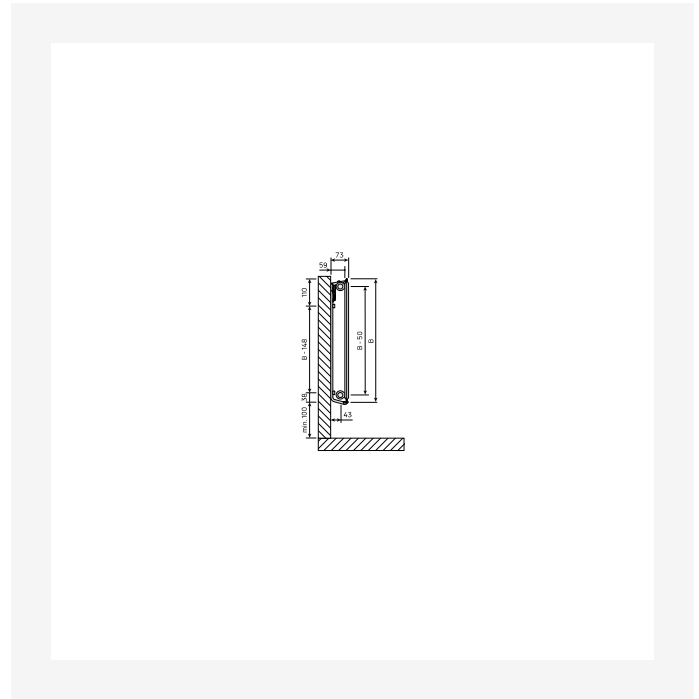
DimensionalDrawing - Hygiene, tyyppi 10, ylhäältäpäin



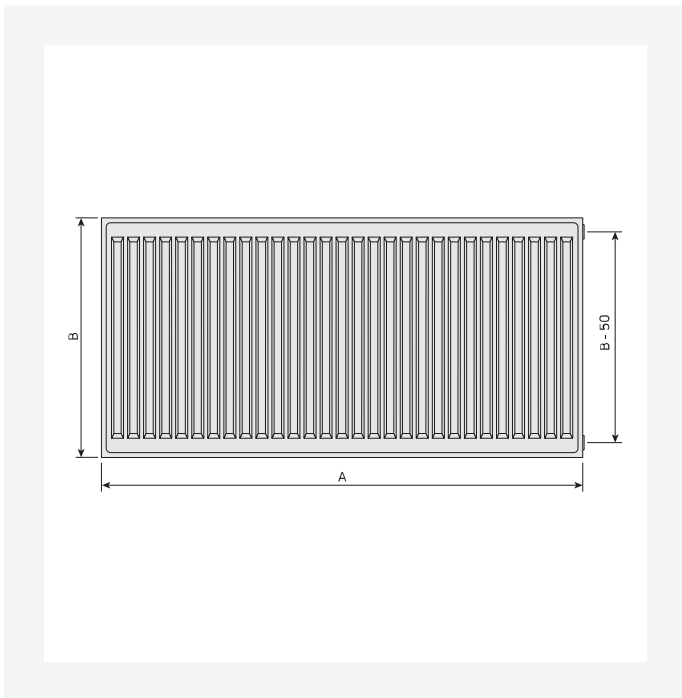
Resurssit



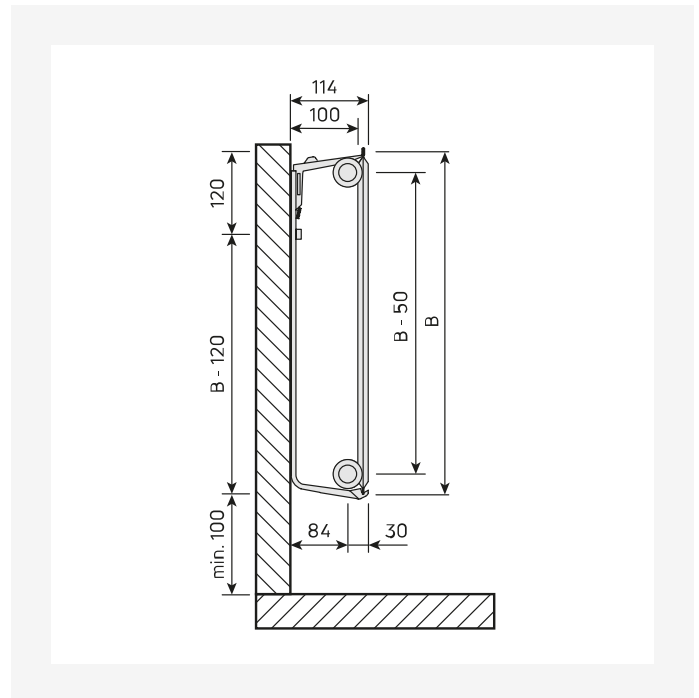
DimensionalDrawing - Hygiene, tyyppi 10, sivunäkymä Monclac-seinäkannakkeilla



DimensionalDrawing - Hygiene, tyyppi 10, sivunäkymä, MCK



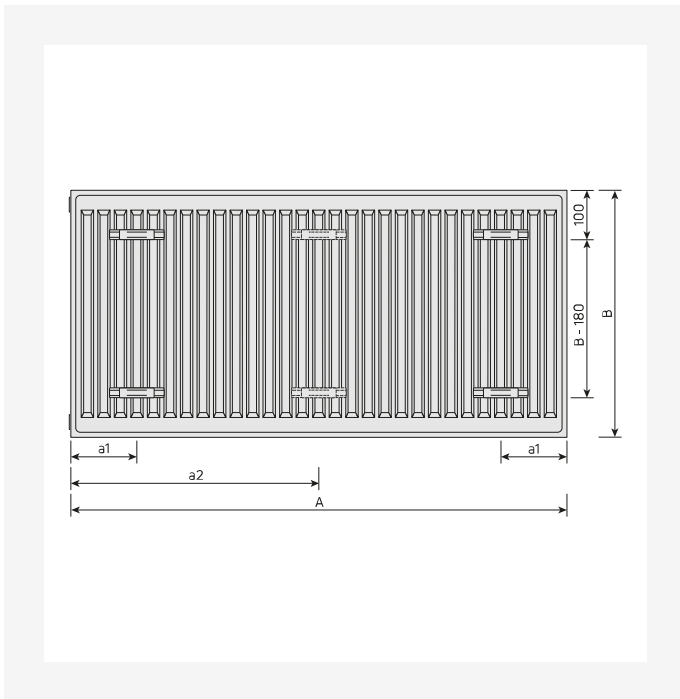
DimensionalDrawing - Hygiene, etunäkymä



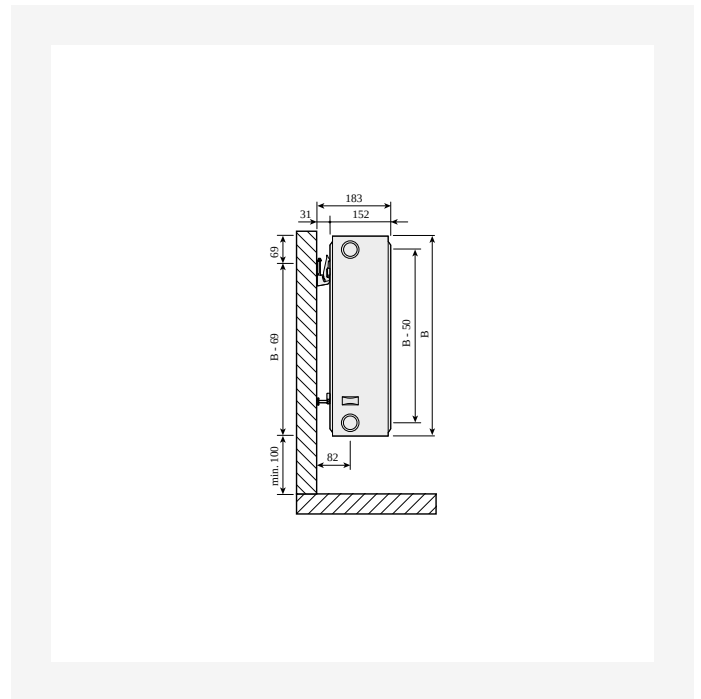
DimensionalDrawing - Hygiene, tyyppi 10, sivunäkymä



Resurssit



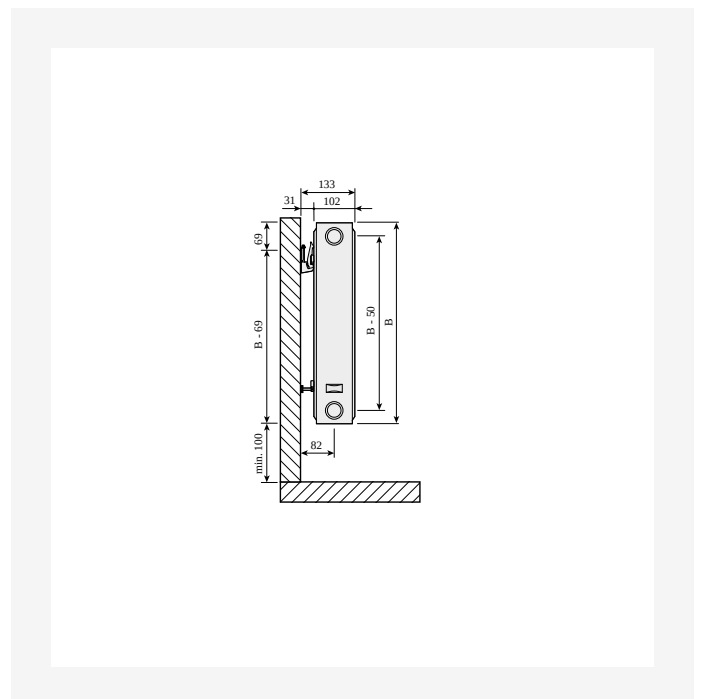
DimensionalDrawing - Hygiene, takaa



DimensionalDrawing - Compact, tyyppi 33, sivunäkymä
SSMS-seinäkannakkeilla



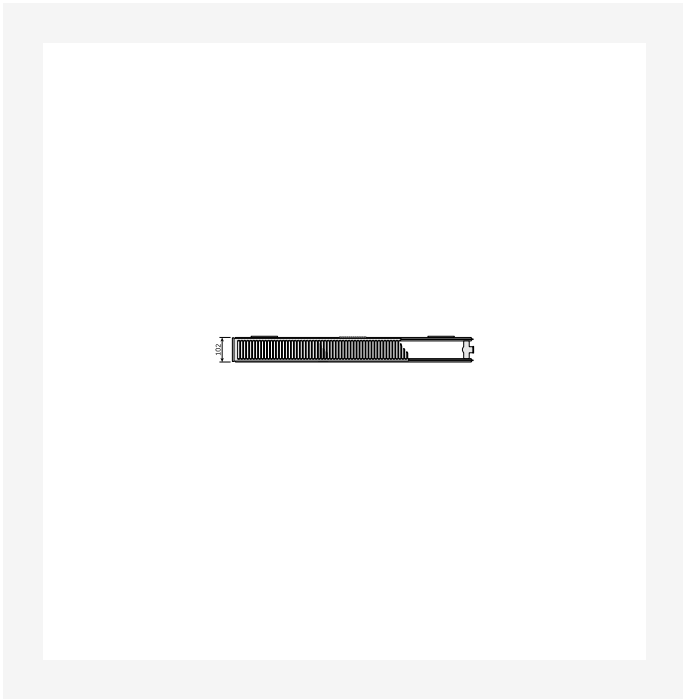
DimensionalDrawing - Hygiene Plan Compact, tyyppi 30,
ylhäältäpäin



DimensionalDrawing - Compact, tyyppi 22, sivunäkymä
SSMS-seinäkannakkeilla



Resurssit



DimensionalDrawing - Hygiene Compact, tyyppi 20,
ylhäältäpäin



Liittyvät tuotteet



Ilmausruuvi- ja umpitulppasarja 1/2"



Korjausmaali Tipex



Ilmausventtiili 1/2"



Seinäkannake Monclac MCA



Ilmausavain



Monclac-kannakkeiden
yläosa 20/30



Lukitussalpa, C ja TP



Evosense Public -
termostaattipää



Purmo Monclac -lattiatuki



300

KORKEUS 300 mm	PITUUS	SYVYYS	Tuotenro/ LVI (VASEN)	Tuotenro/ LVI (OIKEA)	TEHO (W) 45/35/20°C	TEHO (W) 55/45/20°C	TEHO (W) 60/45/20°C	TILAVUUS (l)	N- ekspONENTTI	PAINO (kg)
Tyyppi 10										
400	47		5418002		39	70	76	0.7	1.34	2.5
500	47		5418003		49	88	95	0.8	1.34	3.1
600	47		5418004		59	105	114	1.0	1.34	3.7
700	47		5418005		69	123	134	1.2	1.34	4.3
800	47		5418006		79	140	152	1.4	1.34	5.0
900	47		5418007		89	158	171	1.5	1.34	5.6
1000	47		5418008		99	175	190	1.7	1.34	6.2
1100	47		5418009		109	193	210	1.9	1.34	6.7
1200	47		5418010		119	210	229	2.0	1.34	7.3
1400	47		5418012		138	245	267	2.4	1.34	8.3
1600	47		5418013		158	280	305	2.7	1.34	9.4
1800	47		5418014		178	316	343	3.1	1.34	10.5
2000	47		5418015		198	351	381	3.4	1.34	11.5
2300	47		5418016		227	403	438	3.9	1.34	13.1
2600	47		5418017		257	456	495	4.4	1.34	14.7
3000	47		5418018		296	526	571	5.1	1.34	16.8
Tyyppi 20										
400	102	F062003004010300	5445864		76,	131	142,	1.4	1.28	5.9
500	102	F062003005010300	5445865		95,	164	177,	1.7	1.28	6.9
600	102	F062003006010300	5445866		114,	196	213,	2.0	1.28	8.2
700	102	F062003007010300	5445867		133,	229	248,	2.4	1.28	9.1
800	102	F062003008010300	5445868		152,	262	284,	2.7	1.28	9.1
900	102	F062003009010300	5445869		170,	295	319,	3.1	1.28	11.3
1000	102	F062003010010300	5445870		189,	327	354,	3.4	1.28	12.4



300

KORKEUS 300 mm	PITUUS	SYVYYS	Tuoteno/ LVI (VASEN)	Tuoteno/ LVI (OIKEA)	TEHO (W) 45/35/20°C	TEHO (W) 55/45/20°C	TEHO (W) 60/45/20°C	TILAVUUS (l)	N- eksponentti	PAINO (kg)
	1100	102	F062003011010300	5445871	208,	360	390,	3.7	1.28	13.5
	1200	102	F062003012010300	5445872	227,	393	425,	4.1	1.28	14.6
	1400	102	F062003014010300	5445873	265,	458	496,	4.8	1.28	16.8
	1600	102	F062003016010300	5445874	303,	524	567,	5.4	1.28	18.9
	1800	102	F062003018010300	5445875	341,	589	638,	6.1	1.28	21.1
	2000	102	F062003020010300	5445876	379,	655	709,	6.8	1.28	23.3
	2300	102	F062003023010300	5445877	436,	753	815,	7.8	1.28	26.6
	2600	102	F062003026010300	5445878	493,	851	921,	8.8	1.28	29.9
	3000	102	F062003030010300	5445879	568,	982	1063,	10.2	1.28	34.2
Tyyppi 30										
	400	152	F063003004010300	F063003004000300	104,	180	196,	2.0	1.30	8.4
	500	152	F063003005010300	F063003005000300	130,	225	244,	2.5	1.30	8.2
	600	152	F063003006010300	F063003006000300	155,	271	293,	3.1	1.30	9.7
	700	152	F063003007010300	F063003007000300	182,	316	342,	3.6	1.30	13.3
	800	152	F063003008010300	F063003008000300	207,	361	391,	4.1	1.30	15.0
	900	152	F063003009010300	F063003009000300	234,	406	440,	4.6	1.30	16.6
	1000	152	F063003010010300	F063003010000300	259,	451	489,	5.1	1.30	18.2
	1100	152	F063003011010300	F063003011000300	285,	496	537,	5.6	1.30	19.8
	1200	152	F063003012010300	F063003012000300	311,	541	586,	6.1	1.30	21.5
	1400	152	F063003014010300	F063003014000300	363,	631	684,	7.1	1.30	24.7
	1600	152	F063003016010300	F063003016000300	415,	721	781,	8.2	1.30	28.0
	1800	152	F063003018010300	F063003018000300	467,	812	879,	9.2	1.30	31.3
	2000	152	F063003020010300	F063003020000300	519,	902	977,	10.2	1.30	34.6
	2300	152	F063003023010300	F063003023000300	597,	1037	1123,	11.7	1.30	39.4
	2600	152	F063003026010300	F063003026000300	674,	1172	1270,	13.3	1.30	44.3
	3000	152	F063003030010300	F063003030000300	778,	1353	1465,	15.3	1.30	5.8



400

KORKEUS 400 mm	PITUUS	SYVYYS	Tuotenro/ LVI (VASEN)	Tuotenro/ LVI (OIKEA)	TEHO (W) 45/35/20°C	TEHO (W) 55/45/20°C	TEHO (W) 60/45/20°C	TILAVUUS (l)	N- eksponentti	PAINO (kg)
Tyyppi 10										
400	47		5418022		52	91	99	0.9	1.33	3.1
500	47		5418023		65	114	124	1.1	1.33	3.9
600	47		5418024		78	137	148	1.3	1.33	4.7
700	47		5418025		91	160	173	1.5	1.33	5.5
800	47		5418026		104	183	198	1.8	1.33	6.2
900	47		5418027		117	205	223	2.0	1.33	7.0
1000	47		5418028		130	228	248	2.2	1.33	7.8
1100	47		5418029		143	251	272	2.4	1.33	8.5
1200	47		5418030		156	274	297	2.6	1.33	9.2
1400	47		5418032		181	319	347	3.1	1.33	10.6
1600	47		5418033		207	365	396	3.5	1.33	12.0
1800	47		5418034		233	411	446	4.0	1.33	13.3
2000	47		5418035		259	456	495	4.4	1.33	14.7
2300	47		5418036		298	525	570	5.1	1.33	16.8
2600	47		5418037		337	593	644	5.7	1.33	18.9
3000	47		5418038		389	684	743	6.6	1.33	21.7
Tyyppi 20										
400	102	F062004004010300	5445880		95,	163	177,	1.8	1.28	7.3
500	102	F062004005010300	5445881		118,	204	221,	2.3	1.28	8.7
600	102	F062004006010300	5445882		142,	245	265,	2.7	1.28	8.9
700	102	F062004007010300	5445883		165,	286	310,	3.1	1.28	11.6
800	102	F062004008010300	5445884		189,	327	354,	3.6	1.28	13.0
900	102	F062004009010300	5445885		212,	368	398,	4.0	1.28	14.4
1000	102	F062004010010300	5445886		236,	409	442,	4.5	1.28	15.8
1100	102	F062004011010300	5445887		260,	449	487,	5.0	1.28	17.3



400

KORKEUS 400 mm	PITUUS	SYVYYS	Tuotenumero/ LVI (VASEN)	Tuotenumero/ LVI (OIKEA)	TEHO (W) 45/35/20°C	TEHO (W) 55/45/20°C	TEHO (W) 60/45/20°C	TILAVUUS (l)	N- eksponentti	PAINO (kg)
	1200	102	F062004012010300	5445888	283,	490	531,	5.4	1.28	18.7
	1400	102	F062004014010300	5445889	331,	572	619,	6.3	1.28	21.5
	1600	102	F062004016010300	5445890	378,	654	708,	7.2	1.28	24.3
	1800	102	F062004018010300	5445891	425,	735	796,	8.1	1.28	27.2
	2000	102	F062004020010300	5445892	472,	817	885,	9.0	1.28	3.3
	2300	102	F062004023010300	5445893	543,	940	1017,	10.3	1.28	34.3
	2600	102	F062004026010300	5445894	614,	1062	1150,	11.7	1.28	38.5
	3000	102	F062004030010300	5445895	709,	1226	1327,	13.5	1.28	44.2
Tyyppi 30										
	400	152	F063004004010300	F063004004000300	130,	226	245,	2.7	1.30	8.4
	500	152	F063004005010300	F063004005000300	162,	283	306,	3.4	1.30	12.8
	600	152	F063004006010300	F063004006000300	195,	339	368,	4.0	1.30	14.9
	700	152	F063004007010300	F063004007000300	227,	396	429,	4.7	1.30	17.4
	800	152	F063004008010300	F063004008000300	259,	452	490,	5.4	1.30	19.2
	900	152	F063004009010300	F063004009000300	292,	509	551,	6.0	1.30	21.3
	1000	152	F063004010010300	F063004010000300	324,	565	612,	6.7	1.30	23.4
	1100	152	F063004011010300	F063004011000300	357,	622	674,	7.4	1.30	25.6
	1200	152	F063004012010300	F063004012000300	389,	678	735,	8.0	1.30	27.7
	1400	152	F063004014010300	F063004014000300	454,	791	857,	9.4	1.30	31.9
	1600	152	F063004016010300	F063004016000300	519,	904	980,	10.7	1.30	36.2
	1800	152	F063004018010300	F063004018000300	584,	1017	1102,	12.1	1.30	4.4
	2000	152	F063004020010300	F063004020000300	649,	1130	1225,	13.4	1.30	44.7
	2300	152	F063004023010300	F063004023000300	746,	1300	1408,	15.4	1.30	51.4
	2600	152	F063004026010300	F063004026000300	844,	1469	1592,	17.4	1.30	57.5
	3000	152	F063004030010300	F063004030000300	973,	1695	1837,	20.1	1.30	66.0



450

KORKEUS 450 mm	PITUUS	SYVYYS	Tuoteno/ LVI	TEHO (W) 45/35/20°C	TEHO (W) 55/45/20°C	TEHO (W) 60/45/20°C	TILAVUUS (l)	N- eksponentti	PAINO (kg)
Tyyppi 10									
	400	47	5418042	58	102	110	1.0	1.32	3.8
	500	47	5418043	72	127	138	1.3	1.32	4.7
	600	47	5418044	87	152	166	1.5	1.32	5.6
	700	47	5418045	101	178	193	1.8	1.32	6.6
	800	47	5418046	116	203	220	2.0	1.32	7.5
	900	47	5418047	130	229	248	2.3	1.32	8.5
	1000	47	5418048	145	254	276	2.5	1.32	9.4
	1100	47	5418049	159	280	303	2.8	1.32	10.2
	1200	47	5418050	174	305	331	3.0	1.32	11.0
	1400	47	5418052	203	356	386	3.5	1.32	12.7
	1600	47	5418053	232	407	441	4.0	1.32	14.4
	1800	47	5418054	261	457	496	4.5	1.32	16.1
	2000	47	5418055	290	508	551	5.0	1.32	17.8
	2300	47	5418056	333	584	634	5.8	1.32	20.3
	2600	47	5418057	377	661	717	6.5	1.32	22.8
	3000	47	5418058	434	762	827	7.5	1.32	26.2
Tyyppi 20									
	400	102	5445896	104	179	194	2.0	1.28	7.2
	500	102	5445897	129	224	242	2.5	1.28	8.8
	600	102	5445898	155	269	291	3.0	1.28	16
	700	102	5445899	181	313	339	3.5	1.28	12.2
	800	102	5445900	207	358	388	4.0	1.28	13.9
	900	102	5445901	233	403	436	4.5	1.28	15.5
	1000	102	5445902	259	448	485	5.0	1.28	17.2
	1100	102	5445903	285	493	533	5.5	1.28	18.9



450

KORKEUS 450 mm	PITUUS	SYVYYS	Tuotenro/ LVI	TEHO (W) 45/35/20°C	TEHO (W) 55/45/20°C	TEHO (W) 60/45/20°C	TILAVUUS (l)	N- ekspONENTTI	PAINO (kg)
	1200	102	5445904	311	537	582	6.0	128	2.6
	1400	102	5445905	362	627	679	7.0	128	23.9
	1600	102	5445906	414	716	775	8.0	128	27.3
	1800	102	5445907	466	806	872	9.0	128	3.6
	2000	102	5445908	518	895	969	10.0	128	34.0
	2300	102	5445909	595	1030	1115	11.5	128	39.0
	2600	102	5445910	673	1164	1260	13.0	128	44.2
	3000	102	5445911	776	1343	1454	15.0	128	5.7
Tyyppi 30									
	400	152	F063004504000300	142	248	269	3.0	130	10.1
	500	152	F063004505000300	178	310	336	3.8	130	12.4
	600	152	F063004506000300	213	372	403	4.5	130	14.9
	700	152	F063004507000300	249	434	470	5.3	130	17.4
	800	152	F063004508000300	284	496	537	6.0	130	19.9
	900	152	F063004509000300	320	557	604	6.8	130	22.4
	1000	152	F063004510000300	355	619	671	7.5	130	24.9
	1100	152	F063004511000300	391	681	738	8.3	130	27.4
	1200	152	F063004512000300	426	743	806	9.0	130	29.9
	1400	152	F063004514000300	497	867	940	10.5	130	34.9
	1600	152	F063004516000300	568	991	1074	12.0	130	39.9
	1800	152	F063004518000300	639	1115	1208	13.5	130	44.9
	2000	152	F063004520000300	711	1239	1343	15.0	130	49.9
	2300	152	F063004523000300	817	1425	1544	17.3	130	57.4
	2600	152	F063004526000300	924	1610	1745	19.5	130	64.9
	3000	152	F063004530000300	1066	1858	2014	22.5	130	74.9



500

KORKEUS 500 mm	PITUUS	SYVYYS	Tuoteno/ LVI (VASEN)	Tuoteno/ LVI (OIKEA)	TEHO (W) 45/35/20°C	TEHO (W) 55/45/20°C	TEHO (W) 60/45/20°C	TILAVUUS (l)	N- eksponentti	PAINO (kg)
Tyyppi 10										
	400	47		5418062	64	112	121	1.1	1.31	3.8
	500	47		5418063	80	140	152	1.4	1.31	4.8
	600	47		5418064	96	168	182	1.6	1.31	5.7
	700	47		5418065	112	196	212	1.9	1.31	6.7
	800	47		5418066	128	224	243	2.2	1.31	7.6
	900	47		5418067	144	252	273	2.4	1.31	8.6
	1000	47		5418068	160	280	303	2.7	1.31	9.5
	1100	47		5418069	176	308	334	3.0	1.31	10.4
	1200	47		5418070	192	336	364	3.2	1.31	11.3
	1400	47		5418072	224	392	425	3.8	1.31	13.1
	1600	47		5418073	256	448	486	4.3	1.31	14.9
	1800	47		5418074	288	504	546	4.9	1.31	16.7
	2000	47		5418075	320	560	607	5.4	1.31	19.0
	2300	47		5418076	368	644	698	6.2	1.31	21.1
	2600	47		5418077	416	728	789	7.0	1.31	23.8
	3000	47		5418078	480	839	910	8.1	1.31	27.4
Tyyppi 20										
	400	102	F062005004010300	5445912	112,	195	211,	2.2	1.29	8.8
	500	102	F062005005010300	5445913	140,	243	263,	2.8	1.29	9.3
	600	102	F062005006010300	5445914	169,	292	316,	3.3	1.29	12.3
	700	102	F062005007010300	5445915	197,	340	369,	3.9	1.29	14.3
	800	102	F062005008010300	5445916	225,	389	421,	4.4	1.29	15.8
	900	102	F062005009010300	5445917	253,	438	474,	5.0	1.29	17.5
	1000	102	F062005010010300	5445918	281,	486	527,	5.5	1.29	19.3
	1100	102	F062005011010300	5445919	309,	535	579,	6.0	1.29	21.4



500

KORKEUS 500 mm	PITUUS	SYVYYS	Tuotenro/ LVI (VASEN)	Tuotenro/ LVI (OIKEA)	TEHO (W) 45/35/20°C	TEHO (W) 55/45/20°C	TEHO (W) 60/45/20°C	TILAVUUS (l)	N- eksponentti	PAINO (kg)
	1200	102	F062005012010300	5445920	337,	584	632,	6.6	1.29	22.8
	1400	102	F062005014010300	5445921	393,	681	737,	7.7	1.29	26.3
	1600	102	F062005016010300	5445922	450,	778	843,	8.8	1.29	29.8
	1800	102	F062005018010300	5445923	506,	876	948,	9.9	1.29	33.4
	2000	102	F062005020010300	5445924	562,	973	1053,	11.0	1.29	36.9
	2300	102	F062005023010300	5445925	646,	1119	1211,	12.7	1.29	42.6
	2600	102	F062005026010300	5445926	731,	1265	1369,	14.3	1.29	47.3
	3000	102	F062005030010300	5445927	843,	1459	1580,	16.5	1.29	54.3
Tyyppi 30										
	400	152	F063005004010300	F063005004000300	154,	269	292,	3.3	1.31	12.9
	500	152	F063005005010300	F063005005000300	193,	336	365,	4.1	1.31	15.5
	600	152	F063005006010300	F063005006000300	231,	403	437,	4.9	1.31	18.2
	700	152	F063005007010300	F063005007000300	269,	470	510,	5.7	1.31	2.8
	800	152	F063005008010300	F063005008000300	308,	538	583,	6.6	1.31	23.4
	900	152	F063005009010300	F063005009000300	346,	605	656,	7.4	1.31	26.4
	1000	152	F063005010010300	F063005010000300	385,	672	729,	8.2	1.31	28.7
	1100	152	F063005011010300	F063005011000300	424,	739	801,	9.0	1.31	31.3
	1200	152	F063005012010300	F063005012000300	462,	806	874,	9.8	1.31	33.9
	1400	152	F063005014010300	F063005014000300	539,	941	1020,	11.5	1.31	39.2
	1600	152	F063005016010300	F063005016000300	616,	1075	1165,	13.1	1.31	44.4
	1800	152	F063005018010300	F063005018000300	693,	1210	1311,	14.8	1.31	49.7
	2000	152	F063005020010300	F063005020000300	770,	1344	1457,	16.4	1.31	54.9
	2300	152	F063005023010300	F063005023000300	886,	1546	1675,	18.9	1.31	62.8
	2600	152	F063005026010300	F063005026000300	1001,	1747	1894,	21.3	1.31	7.7
	3000	152	F063005030010300	F063005030000300	1155,	2016	2185,	24.6	1.31	81.2



550

KORKEUS 550 mm	PITUUS	SYVYYS	Tuotenro/ LVI (VASEN)	Tuotenro/ LVI (OIKEA)	TEHO (W) 45/35/20°C	TEHO (W) 55/45/20°C	TEHO (W) 60/45/20°C	TILAVUUS (l)	N- ekspONENTTI	PAINO (kg)
Tyyppi 10										
400	47		F061005504001300		70	122	132	1.2	1.30	4.3
500	47		F061005505001300		88	153	165	1.5	1.30	5.3
600	47		F061005506001300		105	183	198	1.8	1.30	6.4
700	47		F061005507001300		123	214	232	2.1	1.30	7.5
800	47		F061005508001300		140	244	265	2.4	1.30	8.6
900	47		F061005509001300		158	275	298	2.7	1.30	9.6
1000	47		F061005510001300		175	305	331	3.0	1.30	10.7
1100	47		F061005511001300		193	336	364	3.3	1.30	11.6
1200	47		F061005512001300		210	366	397	3.6	1.30	12.6
1400	47		F061005514001300		245	427	463	4.2	1.30	14.6
1600	47		F061005516001300		280	488	529	4.8	1.30	16.5
1800	47		F061005518001300		315	549	595	5.4	1.30	18.5
2000	47		F061005520001300		351	610	661	6.0	1.30	20.4
2300	47		F061005523001300		403	702	761	6.9	1.30	23.3
2600	47		F061005526001300		456	794	860	7.8	1.30	26.2
3000	47		F061005530001300		526	916	992	9.0	1.30	28.5
Tyyppi 20										
400	102		F062005504010300	F062005504000300	121,	210	227,	2.4	1.29	9.6
500	102		F062005505010300	F062005505000300	151,	262	284,	3.0	1.29	11.6
600	102		F062005506010300	F062005506000300	182,	315	341,	3.7	1.29	13.7
700	102		F062005507010300	F062005507000300	212,	367	397,	4.3	1.29	15.7
800	102		F062005508010300	F062005508000300	242,	420	454,	4.9	1.29	17.8
900	102		F062005509010300	F062005509000300	273,	472	511,	5.5	1.29	19.8
1000	102		F062005510010300	F062005510000300	303,	525	568,	6.1	1.29	21.8
1100	102		F062005511010300	F062005511000300	333,	577	625,	6.7	1.29	23.9



550

KORKEUS 550 mm	PITUUS	SYVYYS	Tuotenro/ LVI (VASEN)	Tuotenro/ LVI (OIKEA)	TEHO (W) 45/35/20°C	TEHO (W) 55/45/20°C	TEHO (W) 60/45/20°C	TILAVUUS (l)	N- eksponentti	PAINO (kg)
	1200	102	F062005512010300	F062005512000300	364,	629	681,	7.3	1.29	25.9
	1400	102	F062005514010300	F062005514000300	424,	734	795,	8.5	1.29	3.2
	1600	102	F062005516010300	F062005516000300	485,	839	909,	9.8	1.29	34.1
	1800	102	F062005518010300	F062005518000300	545,	944	1022,	11.0	1.29	38.2
	2000	102	F062005520010300	F062005520000300	606,	1049	1136,	12.2	1.29	42.3
	2300	102	F062005523010300	F062005523000300	697,	1206	1306,	14.0	1.29	48.4
	2600	102	F062005526010300	F062005526000300	788,	1364	1476,	15.9	1.29	54.6
	3000	102	F062005530010300	F062005530000300	909,	1574	1704,	18.3	1.29	62.8
Tyyppi 30										
	400	152	F063005504010300	F063005504000300	166,	289	314,	3.6	1.31	14.3
	500	152	F063005505010300	F063005505000300	207,	362	392,	4.5	1.31	17.2
	600	152	F063005506010300	F063005506000300	248,	434	470,	5.4	1.31	2.1
	700	152	F063005507010300	F063005507000300	290,	506	549,	6.3	1.31	23.5
	800	152	F063005508010300	F063005508000300	331,	578	627,	7.2	1.31	26.0
	900	152	F063005509010300	F063005509000300	372,	651	705,	8.1	1.31	29.0
	1000	152	F063005510010300	F063005510000300	414,	723	784,	9.0	1.31	32.0
	1100	152	F063005511010300	F063005511000300	455,	795	862,	9.9	1.31	35.0
	1200	152	F063005512010300	F063005512000300	497,	868	941,	10.8	1.31	38.0
	1400	152	F063005514010300	F063005514000300	579,	1012	1097,	12.6	1.31	44.0
	1600	152	F063005516010300	F063005516000300	662,	1157	1254,	14.4	1.31	49.9
	1800	152	F063005518010300	F063005518000300	745,	1301	1411,	16.2	1.31	55.9
	2000	152	F063005520010300	F063005520000300	828,	1446	1568,	18.0	1.31	61.9
	2300	152	F063005523010300	F063005523000300	952,	1663	1803,	20.7	1.31	8.0
	2600	152	F063005526010300	F063005526000300	1076,	1880	2038,	23.4	1.31	79.9
	3000	152	F063005530010300	F063005530000300	1242,	2169	2351,	27.0	1.31	91.9



600

KORKEUS 600 mm	PITUUS	SYVYYS	Tuotenro/ LVI (VASEN)	Tuotenro/ LVI (OIKEA)	TEHO (W) 45/35/20°C	TEHO (W) 55/45/20°C	TEHO (W) 60/45/20°C	TILAVUUS (l)	N- ekspONENTTI	PAINO (kg)
Tyyppi 10										
400	47		5418082		76	132	143	1.3	1.29	4.6
500	47		5418083		95	165	179	1.6	1.29	5.8
600	47		5418084		114	198	214	1.9	1.29	7.0
700	47		5418085		133	231	250	2.2	1.29	8.1
800	47		5418086		152	264	286	2.6	1.29	9.3
900	47		5418087		171	297	322	2.9	1.29	10.4
1000	47		5418088		190	330	358	3.2	1.29	11.6
1100	47		5418089		209	363	394	3.5	1.29	12.6
1200	47		5418090		228	396	429	3.8	1.29	13.7
1400	47		5418092		267	462	501	4.5	1.29	15.8
1600	47		5418093		304	529	572	5.1	1.29	17.9
1800	47		5418094		343	595	644	5.8	1.29	20.0
2000	47		5418095		381	661	716	6.4	1.29	22.1
2300	47		5418096		438	760	823	7.4	1.29	25.3
2600	47		5418097		495	859	930	8.3	1.29	28.5
3000	47		5418098		571	991	1073	9.6	1.29	32.7
Tyyppi 20										
400	102	F062006004010300	5445928		130,	225	243,	2.6	1.29	9.2
500	102	F062006005010300	5445929		162,	281	305,	3.3	1.29	13.2
600	102	F062006006010300	5445930		195,	337	365,	4.0	1.29	15.1
700	102	F062006007010300	5445931		227,	393	426,	4.6	1.29	17.3
800	102	F062006008010300	5445932		260,	450	487,	5.3	1.29	19.4
900	102	F062006009010300	5445933		292,	506	548,	5.9	1.29	21.6
1000	102	F062006010010300	5445934		324,	562	609,	6.6	1.29	23.7
1100	102	F062006011010300	5445935		357,	618	670,	7.3	1.29	25.9



600

KORKEUS 600 mm	PITUUS	SYVYYS	Tuotenro/ LVI (VASEN)	Tuotenro/ LVI (OIKEA)	TEHO (W) 45/35/20°C	TEHO (W) 55/45/20°C	TEHO (W) 60/45/20°C	TILAVUUS (l)	N- eksponentti	PAINO (kg)
	1200	102	F062006012010300	5445936	389,	674	730,	7.9	1.29	28.0
	1400	102	F062006014010300	5445937	454,	787	852,	9.2	1.29	32.3
	1600	102	F062006016010300	5445938	519,	899	974,	10.6	1.29	36.6
	1800	102	F062006018010300	5445939	584,	1012	1096,	11.9	1.29	4.8
	2000	102	F062006020010300	5445940	649,	1124	1217,	13.2	1.29	45.1
	2300	102	F062006023010300	5445941	746,	1293	1400,	15.2	1.29	51.5
	2600	102	F062006026010300	5445942	843,	1461	1583,	17.2	1.29	58.0
	3000	102	F062006030010300	5445943	973,	1686	1826,	19.8	1.29	66.5
Tyyppi 30										
	400	152	F063006004010300	F063006004000300	177,	309	335,	3.9	1.31	15.7
	500	152	F063006005010300	F063006005000300	221,	387	419,	4.9	1.31	18.9
	600	152	F063006006010300	F063006006000300	265,	464	503,	5.9	1.31	22.1
	700	152	F063006007010300	F063006007000300	310,	541	587,	6.9	1.31	25.3
	800	152	F063006008010300	F063006008000300	354,	619	671,	7.8	1.31	28.5
	900	152	F063006009010300	F063006009000300	398,	696	755,	8.8	1.31	31.7
	1000	152	F063006010010300	F063006010000300	442,	773	839,	9.8	1.31	35.0
	1100	152	F063006011010300	F063006011000300	486,	851	923,	10.8	1.31	38.2
	1200	152	F063006012010300	F063006012000300	531,	928	1006,	11.8	1.31	41.4
	1400	152	F063006014010300	F063006014000300	619,	1083	1174,	13.7	1.31	47.8
	1600	152	F063006016010300	F063006016000300	707,	1237	1342,	15.7	1.31	54.2
	1800	152	F063006018010300	F063006018000300	796,	1392	1510,	17.6	1.31	6.6
	2000	152	F063006020010300	F063006020000300	884,	1547	1677,	19.6	1.31	67.0
	2300	152	F063006023010300	F063006023000300	1017,	1779	1929,	22.5	1.31	76.7
	2600	152	F063006026010300	F063006026000300	1150,	2011	2180,	25.5	1.31	86.2
	3000	152	F063006030010300	F063006030000300	1327,	2320	2516,	29.4	1.31	93.7



900

KORKEUS 900 mm	PITUUS	SYVYYS	Tuotenro/ LVI (VASEN)	Tuotenro/ LVI (OIKEA)	TEHO (W) 45/35/20°C	TEHO (W) 55/45/20°C	TEHO (W) 60/45/20°C	TILAVUUS (l)	N- ekspONENTTI	PAINO (kg)
Tyyppi 10										
400	47		5418102		107	186	201	1.8	1.30	6.8
500	47		5418103		134	233	252	2.3	1.30	8.4
600	47		5418104		160	279	303	2.7	1.30	10.1
700	47		5418105		187	326	353	3.1	1.30	11.8
800	47		5418106		214	372	403	3.6	1.30	13.5
900	47		5418107		241	419	454	4.0	1.30	15.2
1000	47		5418108		267	465	504	4.5	1.30	16.9
1100	47		5418109		294	512	554	5.0	1.30	18.4
1200	47		5418110		321	558	605	5.4	1.30	20.0
1400	47		5418112		374	651	706	6.3	1.30	23.1
1600	47		5418113		428	744	807	7.2	1.30	26.3
1800	47		5418114		481	837	907	8.1	1.30	29.4
2000	47		5418115		534	930	1008	9.0	1.30	32.6
2300	47		5418116		614	1070	1159	10.3	1.30	37.3
2600	47		5418117		695	1209	1311	11.7	1.30	42.0
3000	47		5418118		801	1395	1512	13.5	1.30	48.3
Tyyppi 20										
400	102	F062009004010300	F062009004000300		179,	311	338,	3.6	1.30	14.8
500	102	F062009005010300	F062009005000300		223,	389	422,	4.5	1.30	18.0
600	102	F062009006010300	F062009006000300		268,	467	506,	5.4	1.30	21.1
700	102	F062009007010300	F062009007000300		312,	545	591,	6.3	1.30	24.3
800	102	F062009008010300	F062009008000300		357,	623	675,	7.2	1.30	27.4
900	102	F062009009010300	F062009009000300		402,	701	760,	8.1	1.30	3.6
1000	102	F062009010010300	F062009010000300		446,	779	844,	9.0	1.30	33.7
1100	102	F062009011010300	F062009011000300		491,	857	928,	9.9	1.30	36.9



900

KORKEUS 900 mm	PITUUS	SYVYYS	Tuotenro/ LVI (VASEN)	Tuotenro/ LVI (OIKEA)	TEHO (W) 45/35/20°C	TEHO (W) 55/45/20°C	TEHO (W) 60/45/20°C	TILAVUUS (l)	N- eksponentti	PAINO (kg)
	1200	102	F062009012010300	F062009012000300	536,	934	1013,	10.8	1.30	4.3
	1400	102	F062009014010300	F062009014000300	625,	1090	1182,	12.6	1.30	46.3
	1600	102	F062009016010300	F062009016000300	714,	1246	1350,	14.4	1.30	52.6
	1800	102	F062009018010300	F062009018000300	803,	1402	1519,	16.2	1.30	58.9
	2000	102	F062009020010300	F062009020000300	893,	1557	1688,	18.0	1.30	65.2
	2300	102	F062009023000300		1027	1791	1941	20.7	1.30	71.4
	2600	102	F062009026000300		1161	2025	2194	23.4	1.30	8.8
	3000	102	F062009030000300		1339	2336	2532	27.0	1.30	93.2
Tyyppi 30										
	400	152	F063009004010300	F063009004000300	235,	417	453,	5.3	1.34	21.3
	500	152	F063009005010300	F063009005000300	294,	521	566,	6.7	1.34	26.0
	600	152	F063009006010300	F063009006000300	353,	626	680,	8.0	1.34	3.7
	700	152	F063009007010300	F063009007000300	412,	730	793,	9.3	1.34	35.4
	800	152	F063009008010300	F063009008000300	470,	834	906,	10.6	1.34	4.6
	900	152	F063009009010300	F063009009000300	529,	938	1019,	12.0	1.34	44.7
	1000	152	F063009010010300	F063009010000300	588,	1043	1133,	13.3	1.34	49.4
	1100	152	F063009011010300	F063009011000300	647,	1147	1246,	14.6	1.34	54.1
	1200	152	F063009012010300	F063009012000300	706,	1251	1359,	16.0	1.34	58.8
	1400	152	F063009014010300	F063009014000300	823,	1460	1586,	18.6	1.34	68.2
	1600	152	F063009016010300	F063009016000300	941,	1668	1812,	21.3	1.34	77.6
	1800	152	F063009018010300	F063009018000300	1059,	1877	2039,	23.9	1.34	87.0
	2000	152	F063009020010300	F063009020000300	1176,	2085	2265,	26.6	1.34	96.3
	2300	152	F063009023000300		1353	2398	2605	30.6	1.34	106.2
	2600	152	F063009026000300		1529	2711	2945	34.6	1.34	118.8
	3000	152	F063009030000300		1764	3128	3398	39.9	1.34	136.6



950

KORKEUS 950 mm	PITUUS	SYVYYS	Tuotenro/ LVI	TEHO (W) 45/35/20°C	TEHO (W) 55/45/20°C	TEHO (W) 60/45/20°C	TILAVUUS (l)	N- eksponentti	PAINO (kg)
Tyyppi 20									
400	102		F062009504010300	--	317	--	3.7	1.31	16.7
500	102		F062009505010300	--	397	--	4.6	1.31	2.3
600	102		F062009506010300	--	476	--	5.5	1.31	23.9
700	102		F062009507010300	--	555	--	6.4	1.31	27.6
800	102		F062009508010300	--	635	--	7.4	1.31	31.1
900	102		F062009509010300	--	714	--	8.3	1.31	34.7
1000	102		F062009510010300	--	793	--	9.2	1.31	38.3
1100	102		F062009511010300	--	873	--	10.1	1.31	41.9
1200	102		F062009512010300	--	952	--	11.0	1.31	45.5
1400	102		F062009514010300	--	1111	--	12.9	1.31	52.7
1600	102		F062009516010300	--	1269	--	14.7	1.31	59.8
1800	102		F062009518010300	--	1428	--	16.6	1.31	67.3
2000	102		F062009520010300	--	1587	--	18.4	1.31	74.2
Tyyppi 30									
400	152		F063009504010300	--	425	--	5.5	1.35	24.6
500	152		F063009505010300	--	531	--	6.9	1.35	29.4
600	152		F063009506010300	--	637	--	8.3	1.35	34.8
700	152		F063009507010300	--	743	--	9.7	1.35	4.1
800	152		F063009508010300	--	850	--	11.0	1.35	45.5
900	152		F063009509010300	--	956	--	12.4	1.35	5.9
1000	152		F063009510010300	--	1062	--	13.8	1.35	56.2
1100	152		F063009511010300	--	1168	--	15.2	1.35	61.6
1200	152		F063009512010300	--	1274	--	16.6	1.35	66.9
1400	152		F063009514010300	--	1487	--	19.3	1.35	77.6
1600	152		F063009516010300	--	1699	--	22.1	1.35	88.3



950

KORKEUS 950 mm	PITUUS	SYVYYS	Tuotenro/ LVI	TEHO (W) 45/35/20°C	TEHO (W) 55/45/20°C	TEHO (W) 60/45/20°C	TILAVUUS (l)	N- eksponentti	PAINO (kg)
	1800	152	F063009518010300	--	1911	--	24.8	1.35	101.0
	2000	152	F063009520010300	--	2124	--	27.6	1.35	111.9